

**FALTER** 

**IXGO**



**GEBRAUCHSANLEITUNG**

Fahrrad

Kinderrad

**GEBRAUCHSANLEITUNG**

Kinderspielrad

# 1 Impressum

## **Text, Inhalt und Layout**

Prüfinstitut Hansecontrol GmbH  
Schleidenstraße 1  
22083 Hamburg  
Tel. +49 (0) 40-600 202-0  
www.hansecontrol.com

Diese Gebrauchsanleitung für Ihr Fahrrad erfüllt die Anforderungen und den Wirkungsbereich der Normen DIN EN 4210 und DIN EN 82079-1.

© Vervielfältigung, Nachdruck und Übersetzung sowie jegliche wirtschaftliche Nutzung sind, auch auszugsweise, in gedruckter oder elektronischer Form, nur mit vorheriger schriftlicher Genehmigung zulässig.



### **Bitte beachten:**

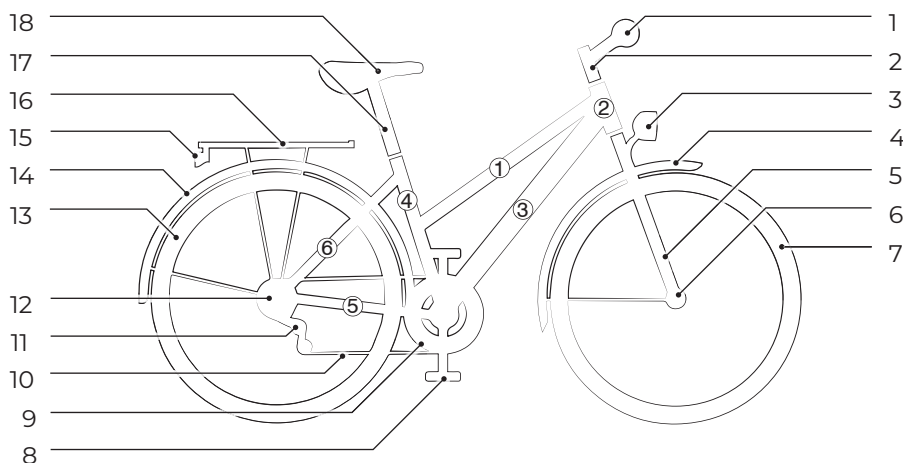
Neon Farben  
können bei starker  
UV-Einstrahlung  
ausbleichen!

## 2 Fahrradteile

**i** Die Abbildung kann abhängig von dem Fahrradmodell bzw. der gewählten Ausstattung abweichen. Lesen Sie die speziellen Hinweise zu Ihrer Ausstattung in den entsprechenden Kapiteln.

### Rahmen:

- ① Oberrohr
- ② Steuerkopfrohr
- ③ Unterrohr
- ④ Sitzrohr
- ⑤ Hinterbau-Unterrohr
- ⑥ Hinterbau-Oberstrebe



- |                     |                       |
|---------------------|-----------------------|
| 1 Lenker            | 10 Kette              |
| 2 Lenkervorbau      | 11 Gangschaltung      |
| 3 Scheinwerfer      | 12 Hinterradnabe      |
| 4 Schutzblech vorne | 13 Hinterrad          |
| 5 Gabel             | 14 Schutzblech hinten |
| 6 Vorderradnabe     | 15 Schlussleuchte     |
| 7 Vorderrad         | 16 Gepäckträger       |
| 8 Pedal             | 17 Sattelstütze       |
| 9 Kettenblatt       | 18 Sattel             |

1	Impressum .....	3
2	Fahrradteile .....	4
3	Sicherheit .....	12
3.1	Hinweise zur sicheren Verwendung .....	12
3.2	Allgemeine Sicherheitshinweise .....	12
3.3	Sicherheit im Straßenverkehr .....	13
3.3.1	Weitere Vorschriften .....	14
3.3.2	Mitnahme von Kindern .....	14
3.4	Austausch von Fahrradkomponenten .....	17
3.5	Restgefahren .....	17
4	Grundlagen .....	18
4.1	Gebrauchsanleitung lesen und aufbewahren .....	18
4.2	Kennzeichnung der Warnhinweise .....	18
4.3	Symbole und Zeichen .....	19
4.4	Einheiten und ihre Bedeutung .....	19
4.5	Bestimmungsgemäße Verwendung .....	20
4.6	Fahrradkategorien .....	20
4.7	Maximal zulässiges Gesamtgewicht .....	21
4.8	Drehrichtung von Schrauben .....	21
4.9	Hinweise zu Drehmomenten .....	21
4.10	Sitzposition .....	22
4.11	Transport .....	24
4.12	Nach einem Sturz oder Unfall .....	24
4.13	Verschleiß .....	25
5	Grundeinstellungen .....	26
5.1	Vor der ersten Fahrt .....	26

5.2	Vor jeder Fahrt zu prüfen .....	26
5.3	Sitzposition einstellen .....	28
5.3.1	Sattelhöhe einstellen .....	28
5.3.2	Mindesteinstecktiefe der Sattelstütze beachten .....	30
5.3.3	Mindestauszugshöhe der Sattelstütze beachten .....	30
5.3.4	Lenkerhöhe einstellen .....	31
5.3.5	Mindesteinstecktiefe des Lenkervorbaus beachten .....	31
5.3.6	Sattelposition einstellen .....	31
5.3.7	Komponenten austauschen .....	32
5.4	Drehrichtung von Schrauben beachten .....	33
5.5	Drehmomente beachten .....	33
6	Bremsen .....	34
6.1	Bremsen prüfen .....	35
6.2	Bremshebelzuordnung .....	35
7	Felgenbremse .....	36
7.1	Grundlagen .....	36
7.2	Felgenbremse mit Schnellverschluss .....	37
7.3	Bremsbeläge prüfen .....	37
7.4	Felgenbremse bedienen .....	38
7.5	Felgenbremse einstellen .....	39
7.5.1	Griffweite einstellen .....	39
7.5.2	Bremsseil einstellen .....	40
8	Scheibenbremse .....	41
8.1	Grundlagen .....	41
8.2	Scheibenbremse bedienen .....	43
8.3	Scheibenbremse einstellen .....	43
8.4	Bremsbeläge austauschen .....	43

9	Rücktrittsbremse.....	44
9.1	Grundlagen.....	44
9.2	Rücktrittsbremse bedienen .....	45
9.3	Rücktrittsbremse einstellen .....	45
10	Rollenbremse.....	46
10.1	Grundlagen.....	46
10.2	Rollenbremse bedienen .....	46
10.3	Rollenbremse einstellen .....	46
11	Trommelbremse .....	48
11.1	Grundlagen .....	48
11.2	Trommelbremse bedienen .....	48
11.3	Trommelbremse einstellen .....	48
12	Antriebe .....	50
12.1	Pedaltrieb.....	50
12.1.1	Grundlagen.....	50
12.1.2	Pedaltrieb bedienen .....	50
12.1.3	Pedaltrieb prüfen .....	50
12.2	Kettentrieb .....	51
12.2.1	Grundlagen.....	51
12.2.2	Kettentrieb bedienen .....	52
12.2.3	Kettentrieb einstellen .....	52
12.3	Riementrieb.....	52
12.3.1	Grundlagen.....	52
12.3.2	Riementrieb bedienen .....	53
12.3.3	Riementrieb einstellen.....	53
13	Gangschaltung .....	55
13.1	Kettenschaltung.....	56
13.1.1	Grundlagen.....	56

13.1.2 Kettenschaltung bedienen .....	58
13.1.3 Kettenschaltung einstellen .....	61
13.2 Nabenschaltung .....	63
13.2.1 Grundlagen .....	63
13.2.2 Nabenschaltung prüfen und pflegen .....	63
13.2.3 Nabenschaltung bedienen .....	64
13.2.4 Nabenschaltung einstellen .....	65
13.3 Hybridschaltung .....	67
13.3.1 Grundlagen .....	67
13.3.2 Hybridschaltung bedienen .....	67
13.3.3 Hybridschaltung einstellen .....	67
13.4 Stufenlose Schaltung (Enviolo) .....	68
13.4.1 Grundlagen .....	68
13.4.2 Stufenlose Schaltung bedienen .....	68
13.4.3 Stufenlose Schaltung einstellen .....	69
13.5 Stufenlose Automatik-Gangschaltung (Enviolo Harmony) .....	70
13.5.1 Grundlagen .....	70
13.5.2 Stufenlose Automatik-Gangschaltung bedienen .....	70
13.5.3 Stufenlose Automatik-Gangschaltung einstellen .....	71
13.6 Automatikschaltung (Automatix) .....	72
13.7 Rücktrittschaltung (S2 Duomatic) .....	72
13.8 Freilaufnabe .....	72
14 Beleuchtung .....	73
14.1 Grundlagen .....	73
14.2 Beleuchtung bedienen .....	74
14.2.1 Seitenläuferdynamo .....	75
14.2.2 Nabendynamo .....	76
14.3 Beleuchtung einstellen .....	76
14.3.1 Halter ausrichten .....	77

14.3.2	Scheinwerfer ausrichten .....	77
<b>15</b>	<b>Räder und Reifen .....</b>	<b>78</b>
15.1	Vorder- und Hinterräder .....	78
15.1.1	Grundlagen.....	78
15.1.2	Einstellungen .....	79
15.2	Reifen und Ventile.....	79
15.2.1	Grundlagen.....	79
15.2.2	Einstellungen .....	83
15.3	Vorder-/Hinterrad ein- und ausbauen .....	83
15.3.1	Vorder-/Hinterrad mit Schnellspannachse.....	85
15.3.2	Vorder-/Hinterrad mit Steckachse .....	86
15.3.3	Vorder-/Hinterrad mit Steckachse mit Hebel .....	87
15.3.4	Ausbau.....	87
15.3.5	Vorder-/Hinterrad mit Verschraubung .....	88
<b>16</b>	<b>Weitere Komponenten .....</b>	<b>89</b>
16.1	Lenker .....	89
16.1.1	Grundlagen .....	89
16.1.2	Lenker bedienen.....	89
16.1.3	Einstellungen: Lenkerhöhe .....	89
16.1.4	Einstellungen: Lenkerrichtung .....	90
16.1.5	Einstellungen: Steuerkopflager.....	92
16.2	Sattel.....	93
16.2.1	Grundlagen.....	93
16.2.2	Sattel einstellen .....	93
16.3	Gepäckträger .....	96
16.3.1	Grundlagen.....	96
16.3.2	Gepäckträger bedienen .....	97
16.4	Gepäck.....	98
16.5	Glocke.....	99
16.5.1	Grundlagen.....	99



16.5.2	Glocke bedienen	99
16.5.3	Glocke einstellen	99
16.6	Ständer	99
16.6.1	Grundlagen	99
16.6.2	Ständer bedienen	99
16.6.3	Ständer einstellen	99
16.7	Rahmenschloss	100
16.7.1	Rahmenschloss schließen	100
16.7.2	Rahmenschloss öffnen	100
16.8	Federung	101
16.8.1	Federgabel	101
16.8.2	Hinterbau-Rahmendämpfer	106
16.8.3	Gefederte Sattelstütze	108
16.9	Schnellspanner	110
16.9.1	Grundlagen	110
16.9.2	Schnellspanner bedienen	110
16.9.3	Schnellspanner einstellen	111
17	Faltanleitung	112
17.1	Grundlagen	112
17.2	Faltrad zusammenfalten	112
17.3	Faltrad auseinanderfalten	114
18	Lagerung und Entsorgung	117
18.1	Fahrrad lagern	117
18.2	Fahrrad reinigen	117
18.3	Entsorgung	118
18.3.1	Verpackung entsorgen	118
18.3.2	Schmier- und Pflegemittel entsorgen	118
18.3.3	Reifen und Schläuche entsorgen	118
18.3.4	Fahrrad entsorgen	118

19	Gewährleistung und Garantie.....	119
19.1	Allgemeines .....	119
19.2	Garantiebestimmungen .....	119
20	Fahrradpass.....	121
21	Inspektionsprotokoll .....	123

## **KINDERRAD 127**

22	Allgemeine Hinweise .....	128
23	Sicherheitshinweise.....	129
24	Restgefahren .....	131
25	Bestimmungsgemäßer Gebrauch.....	132
26	Grundlagen .....	133
26.1	Hinweise zum Straßenverkehr .....	133
26.2	Regeln für Kinder bis 10 Jahre in der BRD .....	134
26.3	Hinweise zur Bremse .....	134
26.4	Vor jeder Fahrt.....	135
26.5	Prüfanweisung .....	135
26.6	Vor der ersten Fahrt .....	136
27	Stützräder.....	137
27.1	Stützräder montieren .....	137
27.2	Stützräder demontieren .....	138

## 3 Sicherheit

Dieser Abschnitt enthält Informationen, wie Sie Ihr Fahrrad sicher verwenden können.

UM MÖGLICHE SCHÄDEN ZU VERMEIDEN, LESEN UND BEFOLGEN SIE DIE ANLEITUNGEN.

### 3.1 Hinweise zur sicheren Verwendung

Sie verringern Ihre Unfall- und Verletzungsgefahr, wenn Sie die folgenden Hinweise zur sicheren Verwendung Ihres Fahrrades beachten:

- Verwenden Sie das Fahrrad nur, wenn Sie mit der Bedienung und allen Funktionen vertraut sind.
- Verwenden Sie das Fahrrad nur so, wie es in der bestimmungsgemäßen Verwendung beschrieben ist.
- Lassen Sie das Fahrrad nicht von Personen mit verringerten physischen, sensorischen oder mentalen Fähigkeiten oder Mangel an Erfahrung und Wissen verwenden.
- Lassen Sie Kinder nicht mit dem Fahrrad spielen.
- Lassen Sie Reinigung, Pflege und Wartung nicht von Kindern durchführen.
- Wenn Sie nicht über das nötige Wissen und das benötigte Werkzeug für die Einstellungen und Reparaturen verfügen, lassen Sie die Einstellungen und Reparaturen von Ihrem Zweiradhändler vornehmen.

### 3.2 Allgemeine Sicherheitshinweise

Im Interesse Ihrer Sicherheit beachten Sie auch die folgenden Sicherheitshinweise:



#### **WARNUNG**

Nasse, rutschige oder verschmutzte Fahrbahnen können den Bremsweg verlängern oder die Bodenhaftung verringern.

#### **Unfall- und Verletzungsgefahr!**

- ▶ Fahrweise und Geschwindigkeit dem Wetter und den Fahrbahnverhältnissen anpassen.



#### **VORSICHT**

Mit glatten Schuhen können Sie von den Pedalen abrutschen.

#### **Verletzungsgefahr!**

- ▶ Schuhe mit einer rutschfesten Sohle tragen.



## VORSICHT

Bewegliche Teile des Fahrrades können zu Fangstellen für Kleidung und Körperteile werden.

### Verletzungsgefahr!

- ▶ Keine losen Bänder herunterhängen lassen, z. B. keine Schnürsenkel oder Bänder an Jacken.
  - ▶ Enganliegende Beinkleidung tragen oder Hosenschnallen verwenden.
  - ▶ Vor der Reinigung oder Wartung alle beweglichen Teile des Fahrrades feststellen.
- 

## HINWEIS

Durch falsche oder nicht bestimmungsgemäße Verwendung des Fahrrades können Bauteile des Fahrrades schneller verschleifen oder brechen.

### Beschädigungsgefahr!

- ▶ Mit dem Fahrrad nicht über Treppen oder andere Absätze fahren.
  - ▶ Mit dem Fahrrad nicht über Rampen oder Erdhügel springen.
  - ▶ Mit dem Fahrrad keine schnellen Bergabfahrten fahren.
  - ▶ Mit dem Fahrrad nicht durch tiefe Wasserstellen fahren.
  - ▶ Das maximal zulässige Gesamtgewicht des Fahrrades beachten.
  - ▶ Den Reifenfülldruck beachten.
- 

## 3.3 Sicherheit im Straßenverkehr

Sie erhöhen Ihre Sicherheit beim Verwenden des Fahrrades im Straßenverkehr, wenn Sie die folgenden generellen Sicherheitshinweise beachten:

- Verwenden Sie das Fahrrad nur im Straßenverkehr, wenn die Ausstattung den landesspezifischen Vorschriften zum Straßenverkehr entspricht.
- Beachten und befolgen Sie die landesspezifischen und regionalen Vorschriften zum Straßenverkehr.
- Tragen Sie beim Fahren einen geeigneten Fahrradhelm, der nach der Norm DIN EN 1078 geprüft ist und das CE-Prüfzeichen trägt.
- Tragen Sie beim Fahren helle Kleidung mit reflektierenden Elementen.

- Fahren Sie nicht mit dem Fahrrad, wenn Sie Alkohol, Rauschmittel oder beeinträchtigende Medikamente zu sich genommen haben.
- Verwenden Sie während der Fahrt keine mobilen Geräte, z. B. Smartphones oder MP3-Abspielgeräte.
- Lenken Sie sich während der Fahrt nicht durch andere Tätigkeiten ab, z. B. durch Einschalten des Lichtes.
- Fahren Sie das Fahrrad nie freihändig.



Beachten Sie, dass zum Straßenverkehr auch Privatflächen, Wald- und Feldwege gehören, wenn diese öffentlich zugänglich sind.

Sie erhöhen Ihre Sicherheit bei der Teilnahme am Straßenverkehr, wenn Sie die folgenden Hinweise zusätzlich beachten:

- Informieren Sie sich zu den jeweils gültigen Vorschriften zum Straßenverkehr des Landes oder der Region, z. B. bei dem Ministerium für Verkehr.
- Informieren Sie sich stets weiter über geänderte Inhalte der gültigen Vorschriften.
- Fahren Sie vorsichtig und nehmen Sie Rücksicht auf andere Verkehrsteilnehmer.
- Fahren Sie so, dass niemand geschädigt, gefährdet, behindert oder belästigt wird.
- Benutzen Sie die vorgeschriebenen Fahrbahnen für Fahrräder.

### 3.3.1 Weitere Vorschriften

Für die Teilnahme am Straßenverkehr müssen Fahrräder mit zwei unabhängigen Bremsen und einer Glocke ausgestattet sein.

### 3.3.2 Mitnahme von Kindern

Informieren Sie sich (siehe Abschnitt „Fahrradpass“ auf Seite 121), ob die Mitnahme von Kindern auf Ihrem Fahrrad gestattet ist. Beachten Sie bei der Mitnahme von Kindern die folgenden Hinweise:



#### **WARNUNG**

Das zusätzliche Gewicht verändert die Fahreigenschaften des Fahrrades.

#### **Unfall- und Verletzungsgefahr!**

- ▶ Die maximale Anhängelast und das maximal zulässige Gesamtgewicht beachten.
- ▶ Nach der Montage eines Kindersitzes oder eines Kinderanhängers mit den veränderten Fahreigenschaften des Fahrrades abseits des Straßenverkehrs vertraut machen.



## WARNUNG

Die falsche Montage eines Kindersitzes oder einer Anhängerkupplung kann zum Bruch von Bauteilen führen.

### Unfall- und Verletzungsgefahr!

► Kindersitze, Anhänger und Anhängerkupplungen von einem Zweiradhändler montieren lassen.

- Ihr Zweiradhändler ist Ihnen bei der Wahl geeigneter Kindersitze, Kinderanhänger und Anhängesysteme für Ihr Fahrrad gern behilflich.
- Lesen Sie die zugehörige Bedienungsanleitung zum Kindersitz, Kinderanhänger oder Anhängesystem.
- Beachten Sie in der zugehörigen Bedienungsanleitung das zulässige Maximalgewicht für den Kindersitz, den Kinderanhänger oder das Anhängesystem.
- Nehmen Sie ein Kind nur im Kindersitz oder im Kinderanhänger mit, wenn das Kind jünger als 8 Jahre ist und unter 22 kg wiegt.
- Sie müssen mindestens 16 Jahre alt sein, um ein Kind im Kindersitz oder im Kinderanhänger mitnehmen zu dürfen.
- Nehmen Sie ein Kind nur im Kindersitz oder im Kinderanhänger mit, wenn es einen angepassten Fahrradhelm trägt, der nach Norm DIN EN 1078 geprüft ist und das CE-Prüfzeichen trägt.
- Für den Gebrauch von Kindersitzen, Kinderanhängern und Anhängesystemen müssen Sie die landesspezifischen und regionalen Vorschriften beachten und befolgen.
- Bremsen Sie früher und planen Sie einen längeren Bremsweg und ein trägeres Lenkverhalten ein.
- Üben Sie abseits des Straßenverkehrs das Auf- und Absteigen.
- Üben Sie mit Ihrem Kind das korrekte Verhalten während der Fahrt.
- Fahren Sie vorausschauend und defensiv.

### 3.3.2.1 Mitnahme von Kindern im Kindersitz

- Lassen Sie Kindersitze nur am Rahmen montieren. Das Befestigen von Anbauteilen (Kindersitz) am Gepäckträger mittels Quetschklemmung kann zu Brüchen führen und ist strengstens untersagt.
- Lassen Sie bei der Montage eines Kindersitzes die Sattelfedern und die Federsattelstütze vollständig umhüllen.
- Lassen Sie bei der Montage eines Kindersitzes alle beweglichen Komponenten verhüllen.

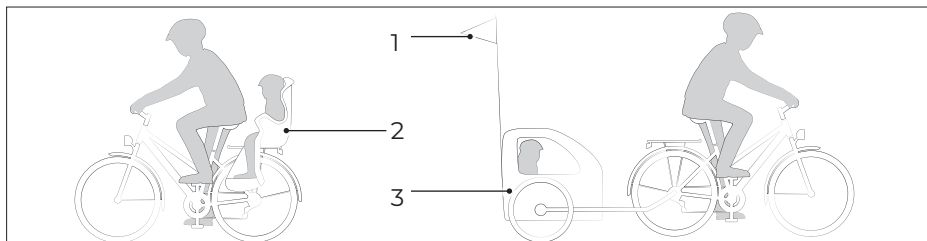


Abb.: Mitnahme von Kindern

1 Wimpel

3 Kinderanhänger

2 Kindersitz

### 3.3.2.2 Mitnahme von Kindern im Kinderanhänger



#### **WARNUNG**

Ein Fahrrad mit Kinderanhänger ist wesentlich länger und bedingt durch die Schubkraft des Kinderanhängers schwerer anzuhalten.

#### **Unfall- und Verletzungsgefahr!**

- ▶ Kinderanhänger mit moderater Geschwindigkeit fahren.
- ▶ Einen längeren Anhalteweg berücksichtigen.

Beachten Sie beim Verwenden von Kinderanhängern folgende Punkte:

- Lassen Sie nur Kinderanhänger montieren, wenn Ihr Fahrrad dafür geeignet ist (siehe Abschnitt „Fahrradpass“ auf Seite 121).
- Bestmögliche Sicherheit bietet Ihnen nur ein nach DIN EN 15918 geprüfter Kinderanhänger.
- Beachten Sie die maximale Anhängelast:
  - Die maximale Anhängelast für ungebremste Anhänger beträgt 40 kg.
  - Die maximale Anhängelast für gebremste Anhänger beträgt 80 kg.
- Üben Sie abseits des Straßenverkehrs das veränderte Fahrverhalten Ihres Fahrrades infolge des höheren Gewichtes und der zusätzlichen Länge.
- Befördern Sie maximal zwei Kinder im Kinderanhänger.
- Verwenden Sie nur Kinderanhänger mit einer funktionsfähigen Beleuchtung, die den landesspezifischen und regionalen Vorschriften entspricht.
- Wählen Sie für einen sicheren Sitz des Kindes einen Kinderanhänger mit Rückhaltesystem.

- Lassen Sie den Kinderanhänger mit einer mindestens 1,5 m hohen und biegsamen Fahnenstange mit leuchtfarbenem Wimpel sowie mit Abdeckungen der Speichen und Radhäuser ausrüsten.
- Um eine höchstmögliche Sicherheit zu gewährleisten, wählen Sie einen Kinderanhänger mit einer stabilen Fahrgastzelle und mit Sicherheitsgurten.

### 3.4 Austausch von Fahrradkomponenten



#### **WARNUNG**

Das Austauschen von Fahrradkomponenten oder falsch gewählte Ersatzteile können Fehlfunktionen des Fahrrades verursachen.

#### **Unfall- und Verletzungsgefahr!**

- ▶ Nur Originalersatzteile verwenden.

### 3.5 Restgefahren

Auch wenn Sie alle Sicherheits- und Warnhinweise beachten, sind Sie beim Verwenden des Fahrrades beispielsweise folgenden, unvorhersehbaren Restgefahren ausgesetzt:

- Fehlverhalten anderer Verkehrsteilnehmer
  - Unvorhersehbare Fahrbahneigenschaften, z. B. bei Glätte durch Blitzeis
  - Unvorhersehbare Materialfehler oder Materialermüdung können zum Bruch oder Funktionsausfall von Fahrradkomponenten führen
- Fahren Sie vorausschauend und defensiv.
  - Prüfen Sie das Fahrrad vor jeder Fahrt auf Risse, Riefen, Farbveränderungen oder Beschädigungen der Komponenten.
  - Prüfen Sie vor jeder Fahrt die Funktion der sicherheitsrelevanten Komponenten wie z. B. der Bremsen.
  - Lassen Sie das Fahrrad nach einem Sturz oder Unfall von Ihrem Zweiradhändler auf Schäden prüfen.



## 4 Grundlagen

### 4.1 Gebrauchsanleitung lesen und aufbewahren



Diese Gebrauchsanleitung gehört zu diesem Fahrrad. Die Gebrauchsanleitung liefert wichtige Informationen zu den Einstellungen und zum Gebrauch des Fahrrades. Lesen Sie alle Warnungen und Hinweise in dieser Gebrauchsanleitung – insbesondere den Abschnitt „Sicherheit“ – sorgfältig durch, bevor Sie das Fahrrad verwenden. Wenn Sie die Warnungen und Hinweise in dieser Gebrauchsanleitung nicht beachten, kann das zu schweren Verletzungen und zu Schäden am Fahrrad führen. Bewahren Sie die Gebrauchsanleitung griffbereit auf, sodass sie jederzeit verfügbar ist. Wenn Sie Ihr Fahrrad an Dritte weitergeben, händigen Sie die Gebrauchsanleitung mit aus.

### 4.2 Kennzeichnung der Warnhinweise

Der Sinn von Warnhinweisen ist es, Ihre Aufmerksamkeit auf mögliche Gefahren zu lenken. Die Warnhinweise erfordern Ihre volle Aufmerksamkeit und das Verständnis der Aussagen. Das Nichtbefolgen eines Warnhinweises kann zu Verletzungen Ihrer Person oder anderer Personen führen. Die Warnhinweise allein verhindern keine Gefahren. Befolgen Sie alle Warnhinweise, um ein Risiko bei der Verwendung des Fahrrades zu vermeiden.

Die Warnhinweise in dieser Gebrauchsanleitung haben die folgenden Bedeutungen:



#### **WARNUNG**

Das Signalwort bezeichnet eine Gefährdung mit einem mittleren Risikograd, die den Tod oder eine schwere Verletzung zur Folge haben kann, wenn sie nicht vermieden wird.





#### **VORSICHT**

Das Signalwort bezeichnet eine Gefährdung mit einem niedrigen Risikograd, die eine geringfügige oder mäßige Verletzung zur Folge haben kann, wenn sie nicht vermieden wird.

#### **HINWEIS**

Das Signalwort warnt vor möglichen Sachschäden.

### 4.3 Symbole und Zeichen

	Die Gebrauchsanleitung unbedingt lesen.
	Ergänzende Hinweise zu den Handlungsanweisungen bzw. zur Verwendung.
1.	Handlungsanweisungen mit bestimmter Reihenfolge beginnen mit einer Zahl.
→	Handlungsanweisungen ohne feste Reihenfolge beginnen mit einem Pfeil.
▪	Aufzählungen beginnen mit einem Punkt.

### 4.4 Einheiten und ihre Bedeutung

In dieser Gebrauchsanleitung oder auf Komponenten Ihres Fahrrades finden Sie die folgenden Einheiten:

Einheit	Bedeutung	Einheit für
°	Grad	Winkelmaß
°C	Grad Celsius	Temperatur
°F	Grad Fahrenheit	Temperatur (USA)
1/s	je Sekunde	Umdrehungen
"	Zoll	Längeneinheit (USA) 1 Zoll = 2,54 cm
bar	Bar	Druck
g	Gramm	Masse (Gewicht)
h	Stunde	Zeit
Hz	Hertz	Frequenz
kg	Kilogramm	Masse (Gewicht)
km/h	Kilometer pro Stunde	Geschwindigkeit
kPa	Kilopascal	Druck
mph	Miles per hour	Geschwindigkeit
Nm	Newtonmeter	Drehmoment
psi	Pound per square inch	Druck (USA)

### 4.5 Bestimmungsgemäße Verwendung

Der Hersteller oder Zweiradhändler übernimmt keine Haftung für Schäden, die durch nicht bestimmungsgemäße Verwendung entstanden sind. Verwenden Sie das Fahrrad nur, wie in dieser Gebrauchsanleitung beschrieben. Jede andere Verwendung gilt als nicht bestimmungsgemäß und kann zu Unfällen, zu schweren Verletzungen und zu Schäden am Fahrrad führen.

Die Gewährleistung erlischt bei nicht bestimmungsgemäßer Verwendung des Fahrrades.

Das Fahrrad ist dafür bestimmt, von einer Person verwendet zu werden, auf deren Körpergröße die Sitzposition eingestellt wurde.

Das Fahrrad ist nur für den Einsatz auf Straßen und Wegen mit glatter Oberfläche vorgesehen. Jeder Einsatz auf unbefestigten Wegen, die nicht asphaltiert, betoniert oder gepflastert sind, kann zum Versagen des Fahrrades führen.

Das Fahrrad ist nicht für die Verwendung mit überdurchschnittlicher Belastung bestimmt, z. B. gilt die Verwendung bei Renn- und Wettkampfanstaltungen als nicht bestimmungsgemäß.

Für die bestimmungsgemäße Verwendung des Fahrrades im Straßenverkehr müssen Sie die landesspezifischen und regionalen Vorschriften kennen, verstanden haben und beachten.

Das Fahrrad ist nur für den Gebrauch eines Gepäckträgers, eines Kindersitzes, Anhängers oder Anhängesystems bestimmt, wenn dies im Fahrradpass vermerkt ist.



Ist das Fahrrad als Mountainbike (MTB) ausgewiesen, darf es auch auf unbefestigten Wegen eingesetzt werden. Die Räder müssen ständig Kontakt zum Untergrund haben. Das Fahrrad ist nicht für Sprünge, Stunts und Tricks vorgesehen.

### 4.6 Fahrradkategorien

Diese Gebrauchsanleitung liefert wichtige Informationen zu den Einstellungen und zum Gebrauch

- von Fahrrädern und
- von Kinderfahrrädern (siehe Abschnitt „Kinderrad“ auf Seite 127).

Die Gebrauchsanleitung Kinderspielräder bildet einen eigenen Abschnitt.

## 4.7 Maximal zulässiges Gesamtgewicht

Das Fahrrad hat ein maximal zulässiges Gesamtgewicht, das Sie beim Verwenden des Fahrrades beachten müssen.

 Das maximal zulässige Gesamtgewicht Ihres Fahrrades entnehmen Sie den Produktinformationen unter:

- [www.falter-bikes.de](http://www.falter-bikes.de) und
- [www.morrison-bikes.de](http://www.morrison-bikes.de).

→ Ermitteln Sie das Leergewicht Ihres Fahrrades durch Wiegen mit einer Hängewaage, ggf. mit allen optionalen Ausstattungen.

Das maximal zulässige Gesamtgewicht ergibt sich aus der Addition folgender Gewichtsangaben:

Fahrrad + Fahrer + Gepäck/Kindersitz etc = maximal zulässiges Gesamtgewicht.

→ Sie verringern Ihre Unfall- und Verletzungsgefahr und die Gefahr, das Fahrrad zu beschädigen, wenn Sie stets das maximal zulässige Gesamtgewicht des Fahrrades beachten.

## 4.8 Drehrichtung von Schrauben

→ Drehen Sie Schrauben, Steckachsen und Muttern im Uhrzeigersinn fest.

→ Drehen Sie Muttern, Schrauben und Steckachsen gegen den Uhrzeigersinn los.

 Ist eine Abweichung von dieser Regel gegeben, wird in dem jeweiligen Abschnitt auf eine veränderte Drehrichtung hingewiesen. Beachten Sie die entsprechenden Hinweise.

## 4.9 Hinweise zu Drehmomenten



### WARNUNG

Werden Schraubverbindungen nicht fachgerecht festgedreht, kann Materialermüdung die Folge sein.

### Unfall- und Verletzungsgefahr!

- ▶ Das Fahrrad nicht verwenden, wenn Schraubverbindungen lose sind.
- ▶ Schraubverbindungen mit den korrekten Drehmomenten festdrehen.

Zum fachgerechten Festdrehen der Schraubverbindungen sind die Drehmomente zu beachten. Dazu wird ein Drehmomentschlüssel mit einem entsprechenden Einstellbereich benötigt.

→ Wenn Sie keine Erfahrung im Umgang mit Drehmomentschlüsseln haben oder keinen geeigneten Drehmomentschlüssel besitzen, lassen Sie die Schraubverbindungen von Ihrem Zweiradhändler prüfen.

Das korrekte Drehmoment einer Schraubverbindung ist abhängig vom Material und dem Durchmesser der Schraube sowie vom Material und der Bauweise der Komponente.

- Wenn Sie Schraubverbindungen selbst festdrehen, prüfen Sie, ob Ihr Fahrrad mit Komponenten aus Aluminium oder Carbon ausgestattet ist (siehe Abschnitt „Fahrradpass“ auf Seite 121).
  - Beachten Sie die speziellen Drehmomente bei Komponenten aus Aluminium oder Carbon.
- Einzelne Komponenten des Fahrrades sind mit Angaben zu Drehmomenten oder Markierungen für die Einstecktiefe gekennzeichnet. Beachten Sie unbedingt diese Angaben und Markierungen.

In dieser Tabelle sind nicht alle Komponenten aufgeführt.

Die Drehmomentangaben sind Grundwerte.

→ Erfragen Sie für weitere Komponenten ggf. das entsprechende Drehmoment oder lesen Sie die beigelegte Bedienungsanleitung der Komponenten.

Schraubverbindung	Drehmoment in Nm
Tretkurbel (Stahl / Aluminium)	30/40
Pedal	30
Achsmutter vorne / hinten (15 mm)	25/35
Sattel (Einstellschraube) M6/M8	14/20
Sattelstützenklemmung M5/M6	5/10
Brems- und Schalthebel am Lenker	3
Lenkervorbau mit Innenklemmung (Klemmspindel Schaftvorbau)	8
Lenkervorbau mit Außenklemmung (Schaftklemmung / Lenkerklemmung)	4/5

### 4.10 Sitzposition



#### **VORSICHT**

Eine falsch eingestellte Sitzposition kann zu Muskelverspannungen und Gelenkschmerzen führen.

#### **Verletzungsgefahr!**

- ▶ Die Sitzposition durch einen Zweiradhändler korrekt einstellen lassen.



## VORSICHT

Eine falsche Sitzposition schränkt die Erreichbarkeit von Bedienelementen am Lenker ein.

### Unfall- und Verletzungsgefahr!

- Die Sitzposition durch einen Zweiradhändler korrekt einstellen lassen.

Um das Fahrrad sicher zu beherrschen, muss die Sitzposition an Ihre individuellen Bedürfnisse angepasst werden.

Die optimale Sitzposition hängt von der Rahmengröße und -geometrie des Fahrrades, der Körpergröße des Fahrers sowie den Einstellungen des Lenkers und des Sattels ab. Für die Einstellung der optimalen Sitzposition ist Sachkenntnis erforderlich. Die optimale Sitzposition kann darüber hinaus auch vom Einsatz des Fahrrades abhängen, z. B. wenn es überwiegend sportlich verwendet wird.

Die wesentlichen Merkmale einer optimalen Sitzposition sind:

- Wenn ein Pedal oben steht, betragen der Kniewinkel des oberen Beins und der Armwinkel  $90^\circ$ . Das untere Bein ist leicht gebeugt (siehe Abb.: „Merkmale einer optimalen Sitzposition“, links).
- Wenn ein Pedal vorne steht, befindet sich das Knie über der Achse des vorderen Pedals (siehe Abb.: „Merkmale einer optimalen Sitzposition“, rechts).
- Die Arme sind entspannt und leicht nach außen gebeugt (nicht in der Abbildung zu sehen).
- Der Rücken steht nicht senkrecht zur Sattelstütze.

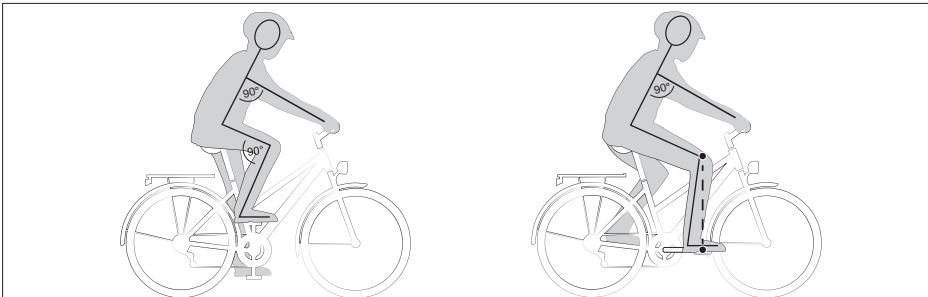


Abb.: Merkmale einer optimalen Sitzposition

### 4.11 Transport

#### HINWEIS

Eine falsche Verwendung von Fahrradträgern kann zu Sachschäden führen.

#### Beschädigungsgefahr!

- ▶ Nur zugelassene Fahrradträger verwenden, mit denen das Fahrrad aufrecht transportiert werden kann.
- ▶ Beim Zweiradhändler über die Verwendung von Fahrradträgern informieren.
- ▶ Das Fahrrad gegen Verrutschen und Herunterfallen sichern.

Modellabhängig gehört eine Transportsicherung für die Scheibenbremse mit zum Lieferumfang.

- Lassen Sie sich die Verwendung der Transportsicherung von einem Zweiradhändler erklären.
- Für den Transport des Fahrrades setzen Sie die Transportsicherung ein.
- Transportieren Sie das Fahrrad aufrecht stehend.

### 4.12 Nach einem Sturz oder Unfall



#### WARNUNG

Stürze oder Unfälle können Schäden wie Haarrisse am Fahrrad verursachen. Komponenten können beschädigt sein, ohne dass das zu erkennen ist.

#### Unfall- und Verletzungsgefahr!

- ▶ Das Fahrrad nach einem Sturz oder Unfall vom Zweiradhändler auf Beschädigungen prüfen lassen.
- ▶ Beschädigte Komponenten nicht gerade biegen.
- ▶ Beschädigte Komponenten sofort von einem Zweiradhändler austauschen lassen.
- ▶ Das Fahrrad nicht verwenden, wenn Schäden am Fahrrad zu erkennen oder zu vermuten sind.

Durch einen Sturz oder einen Unfall können Komponenten beschädigt werden. Schäden an Komponenten aus Carbon sind nicht immer sichtbar. Fasern oder Lacke können sich ablösen oder zerstört werden und die Festigkeit der Komponenten kann nachlassen.

- Lassen Sie Komponenten aus Carbon nach einem Sturz oder Unfall durch einen Zweiradhändler austauschen.
- Prüfen Sie nach leichten Stürzen alle Komponenten des Fahrrades, z. B. wenn das Fahrrad umgefallen ist.

→ Wenden Sie sich im Zweifelsfall und für Reparaturen an einen Zweiradhändler.

## 4.13 Verschleiß



### WARNUNG

Übermäßiger Verschleiß, Materialermüdung oder lose Schraubverbindungen können zu Fehlfunktionen führen, die Unfälle oder Stürze verursachen.

#### Unfall- und Verletzungsgefahr!

- ▶ Regelmäßig das Fahrrad auf Verschleiß prüfen.
- ▶ Das Fahrrad nicht verwenden, wenn Risse, Verformungen oder Farbveränderungen vorliegen.
- ▶ Das Fahrrad nicht verwenden, wenn übermäßiger Verschleiß oder lose Schraubverbindungen vorliegen.
- ▶ Das Fahrrad sofort vom Fahrradhändler prüfen lassen, wenn übermäßiger Verschleiß, lose Schraubverbindungen, Risse, Verformungen oder Farbveränderungen vorliegen.

Das Fahrrad ist, wie alle mechanischen Komponenten, Verschleiß und hoher Beanspruchung ausgesetzt. Unterschiedliche Materialien können auf Verschleiß oder Abnutzung aufgrund von Beanspruchung unterschiedlich reagieren. Jede Art von Rissen, Riefen oder Farbveränderungen zeigt den Ablauf der Verwendungsdauer der Komponente an. Verschlissene Komponenten müssen ausgetauscht werden.

Verschleiß an Komponenten aus Aluminium, Carbon oder Verbundwerkstoffen kann nur durch einen Zweiradhändler beurteilt werden.

Für Rahmen, Gabeln und Laufräder aus Carbon und Verbundwerkstoffen sind hohe Temperaturen, harte Schläge, Stöße und Verspannungen schädlich. Die innere Struktur des Materials wird nachteilig verändert, ohne dass dieses sichtbar ist.

- Lassen Sie sich zu den Verschleißkomponenten Ihres Fahrrades von einem Zweiradhändler beraten.
- Prüfen Sie den Zustand aller Verschleißteile regelmäßig.
- Pflegen Sie die Verschleißteile regelmäßig.



### 5 Grundeinstellungen

Dieser Abschnitt erhält Informationen dazu,

- wie Sie Ihr Fahrrad vor Fahrtbeginn prüfen,
- wie Sie Ihre Sitzposition einstellen können und
- wie Sie weitere grundlegende Einstellungen vornehmen können.



Wenn Sie nicht über das nötige Wissen und das benötigte Werkzeug für die Grundeinstellungen verfügen, lassen Sie die Grundeinstellungen von Ihrem Zweiradhändler vornehmen.

#### 5.1 Vor der ersten Fahrt

Ihr Zweiradhändler hat das Fahrrad vollständig montiert und eingestellt. Damit ist das Fahrrad fahrbereit.

Lernen Sie wichtige Funktionen des Fahrrades vor der ersten Fahrt kennen.

- Machen Sie sich abseits des Straßenverkehrs mit den Fahreigenschaften Ihres Fahrrades vertraut.
- Wenn die Zuordnung der Bremshebel für die Vorderrad- bzw. Hinterradbremse für Sie ungewohnt ist, lassen Sie die Zuordnung der Bremshebel von Ihrem Zweiradhändler ändern.
- Machen Sie sich abseits des Straßenverkehrs und bei geringer Geschwindigkeit mit den Bremseigenschaften Ihrer Bremsen vertraut.
- Betätigen Sie bei hydraulischen Bremsen mehrmals beide Bremshebel, damit sich die Bremsbeläge im Bremssattel zentrieren.
- Üben Sie abseits des Straßenverkehrs den Umgang mit der Gangschaltung, damit Sie die Gangschaltung so bedienen können, dass Ihre Aufmerksamkeit für den Straßenverkehr nicht beeinträchtigt wird.
- Prüfen Sie, ob Sie auch bei längeren Fahrten eine bequeme Sitzposition einnehmen und alle Komponenten am Lenker während der Fahrt sicher bedienen können.

#### 5.2 Vor jeder Fahrt zu prüfen

- Prüfen Sie das Fahrrad vor jeder Fahrt auf Beschädigungen und übermäßigen Verschleiß.
- Verwenden Sie das Fahrrad nicht, wenn Sie Beschädigungen oder übermäßigen Verschleiß feststellen.
- Lassen Sie beschädigte oder verschlissene Komponenten von einem Zweiradhändler austauschen.

Prüfen Sie vor jeder Fahrt:

- **die Bremsen**
  - Schieben Sie das Fahrrad und bedienen Sie jeweils eine Bremse, das gebremste Vorder- bzw. Hinterrad muss blockieren.
- **die Gangschaltung**
  - Prüfen Sie, ob die Gänge leicht und geräuschlos zu schalten sind.
- **den Rahmen, Gabel und Sattelstütze**
  - Sichtprüfung: Es dürfen keine Risse, Verformungen oder Farbveränderungen an Rahmen, Gabel oder Sattelstütze auftreten.
- **die Schnellspanneinrichtungen**
  - Prüfen Sie, ob alle Schnellspanneinrichtungen fest verschlossen und korrekt befestigt sind.
  - Prüfen Sie die Vorspannung aller Schnellspanneinrichtungen.
- **die Schraub- und Steckverbindungen**
  - Sichtprüfung: Die Schraub- und Steckverbindungen müssen korrekt geschlossen sein.
- **den Pedaltrieb**
  - Prüfen Sie, ob der Pedaltrieb funktioniert und korrekt befestigt ist.
- **die Beleuchtung**
  - Prüfen Sie, ob Scheinwerfer und Schlussleuchte funktionieren.
- **die Glocke**
  - Prüfen Sie, ob die Glocke einen deutlichen Ton gibt.
- **den Lenker und den Lenkervorbau**
  - Prüfen Sie den Lenker und Lenkervorbau auf festen Sitz.
  - Sichtprüfung: Es dürfen keine Risse, Verformungen oder Farbveränderungen an Lenker oder Lenkervorbau auftreten.
- **die Reifen**
  - Prüfen Sie den Reifenfülldruck.
  - Prüfen Sie die Reifen auf Risse und Fremdkörper.
- **die Felgen und Speichen**
  - Sichtprüfung: Es dürfen keine Risse, Verformungen oder übermäßiger Verschleiß an den Felgen auftreten.
  - Prüfen Sie die Speichen auf eine gleichmäßige Spannung.

### 5.3 Sitzposition einstellen

Die passende Sitzposition zu finden, hängt ab von:

- der Körpergröße des Fahrers,
- der Rahmengröße des Fahrrades
- und den Einstellungen des Lenkers und des Sattels.



#### **VORSICHT**

Eine falsch eingestellte Sitzposition kann zu Muskelverspannungen und Gelenkschmerzen führen.

#### **Verletzungsgefahr!**

- ▶ Die Sitzposition durch Ihren Zweiradhändler korrekt einstellen lassen.
- 



#### **VORSICHT**

Eine falsch eingestellte Sitzposition kann dazu führen, dass Sie Bedienelemente am Lenker nur eingeschränkt erreichen.

#### **Unfall- und Verletzungsgefahr!**

- ▶ Die Sitzposition durch Ihren Zweiradhändler korrekt einstellen lassen.
- 

Wesentliche Merkmale einer optimalen Sitzposition sind:

- Wenn ein Pedal oben steht, betragen der Kniewinkel des oberen Beins und der Armwinkel 90°. Das untere Bein ist leicht gebeugt (siehe Abb.: „Merkmale einer optimalen Sitzposition“, links).
- Wenn ein Pedal vorne steht, befindet sich das Knie über der Achse des vorderen Pedals (siehe Abb.: „Merkmale einer optimalen Sitzposition“, rechts).
- Die Arme sind entspannt und leicht nach außen gebeugt (nicht in der Abbildung zu sehen).
- Der Rücken steht nicht senkrecht zur Sattelstütze.

Die passende Sitzposition kann auch vom Einsatz des Fahrrades abhängen, z. B. wenn es vorwiegend sportlich verwendet wird.

#### 5.3.1 Sattelhöhe einstellen

→ Beachten Sie beim Einstellen der Sattelhöhe die wesentlichen Merkmale einer optimalen Sitzposition.

Je nach Modell ist Ihr Fahrrad ausgestattet mit einer Sattelstützenklemmung:

- mit Klemmschraube oder
- mit Schnellspanner.

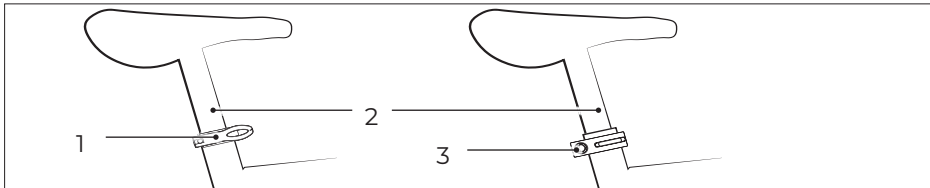


Abb.: Sattelstützenklemmung

- 1 Schnellspanner  
2 Sattelstütze  
3 Schraube

Wenn die Sattelstützenklemmung mit einer Klemmschraube gesichert ist:

1. Drehen Sie die Klemmschraube gegen den Uhrzeigersinn heraus, bis sich der Sattel im Sitzrohr bewegen lässt.
2. Stellen Sie die Sattelstütze auf die gewünschte Höhe ein.  
→ Beachten Sie die Vorgaben zu Mindesteinstecktiefe und Mindestauszugshöhe.
3. Drehen Sie die Klemmschraube im Uhrzeigersinn fest.  
→ Beachten Sie das Drehmoment der Klemmschraube (siehe Abschnitt „Hinweise zu Drehmomenten“ auf Seite 21).
4. Prüfen Sie, ob sich der Sattel verdrehen lässt.  
→ Wenn Sie den Sattel verdrehen können, prüfen Sie die Sattelstützenklemmung.

Wenn die Sattelstützenklemmung mit einem Schnellspanner gesichert ist:

1. Schwenken Sie den Schnellspannhebel nach außen.
2. Stellen Sie die Sattelstütze auf die gewünschte Höhe ein.  
→ Beachten Sie die Vorgaben zu Mindesteinstecktiefe und Mindestauszugshöhe.
3. Schwenken Sie den Schnellspannhebel nach innen, bis er am Sitzrohr anliegt, um die Sattelstützenklemmung zu schließen.  
→ Wenn sich der Schnellspannhebel nicht bis an das Sitzrohr schwenken lässt, können Sie die Vorspannung verringern, indem Sie die Einstellschraube gegen den Uhrzeigersinn drehen.  
→ Schwenken Sie erneut den Schnellspannhebel nach innen, bis er am Sitzrohr anliegt, um die Sattelstützenklemmung zu schließen.

4. Prüfen Sie, ob sich der Sattel verdrehen lässt.  
→ Wenn Sie den Sattel verdrehen können, erhöhen Sie die Vorspannung, indem Sie die Einstellschraube im Uhrzeigersinn drehen.

### 5.3.2 Mindesteinstecktiefe der Sattelstütze beachten

Auf der Sattelstütze befindet sich eine Markierung, bis zu der sich die Sattelstütze mindestens im Sitzrohr befinden muss. Diese Markierung kennzeichnet die Mindesteinstecktiefe der Sattelstütze.



#### **WARNUNG**

Die Sattelstütze kann verrutschen oder brechen, wenn die Mindesteinstecktiefe nicht eingehalten wird.

#### **Unfall- und Verletzungsgefahr!**

- ▶ Die Mindesteinstecktiefe der Sattelstütze beachten.
- ▶ Niemals die Sattelstütze kürzen.

- Beachten Sie beim Einstellen der Sattelhöhe, dass die Markierung auf der Sattelstütze nicht sichtbar sein darf (siehe Abb.: „Mindesteinstecktiefe“).

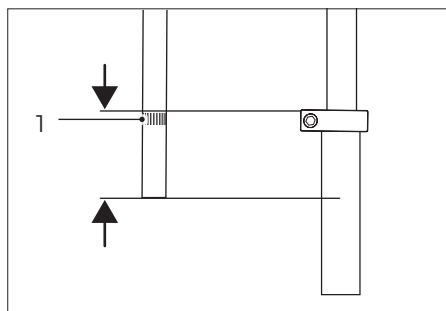


Abb.: Mindesteinstecktiefe

1 Markierung

### 5.3.3 Mindestauszugshöhe der Sattelstütze beachten

Dieser Abschnitt gilt nur für Fahrräder, auf deren Sattelstütze eine Mindestauszugshöhe angegeben ist. Die Mindestauszugshöhe gibt die Höhe an, die die Sattelstütze mindestens aus dem Sitzrohr gezogen werden muss.

#### **HINWEIS**

Das Nichtbeachten der Mindestauszugshöhe kann zu Sachschäden am Fahrrad führen.

#### **Beschädigungsgefahr!**

- ▶ Sattelstütze bei Falträdern so weit heraus ziehen, dass die Sattelstütze nicht nach unten aus dem Sitzrohr ragt.
- ▶ Sattelhöhe so einstellen, dass keine Kabel oder Seilzüge im Inneren des Sitzrohrs beschädigt werden.

## 5.3.4 Lenkerhöhe einstellen

Stellen Sie die Lenkerhöhe nur ein, wenn Sie über das nötige Wissen und das benötigte Werkzeug verfügen.

- Beachten Sie beim Einstellen der Lenkerhöhe die wesentlichen Merkmale einer optimalen Sitzposition (siehe Abschnitt „Sitzposition“ auf Seite 22).

Wenn Ihr Fahrrad über einen Ahead-Lenkervorbau verfügt, lassen Sie die Lenkerhöhe von einem Zweiradhändler einstellen.

## 5.3.5 Mindesteinstecktiefe des Lenkervorbaus beachten

Wenn Ihr Fahrrad über einen Lenkervorbau mit Innenklemmung verfügt, befindet sich auf dem Lenkervorbau eine Markierung, bis zu der sich der Lenkervorbau mindestens im Gabelschaft befinden muss. Diese Markierung kennzeichnet die Mindesteinstecktiefe des Lenkervorbaus.

- Beachten Sie die Mindesteinstecktiefe des Lenkervorbaus. Die Markierung auf dem Lenkervorbau darf nicht sichtbar sein (siehe Abb.: „Mindesteinstecktiefe“).

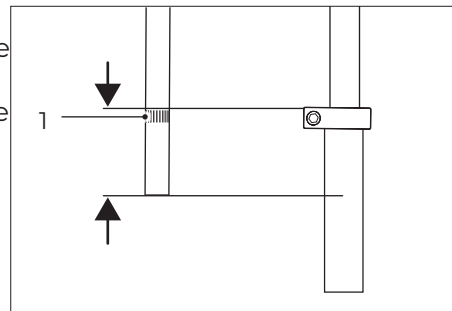


Abb.: Mindesteinstecktiefe

1 Markierung

## 5.3.6 Sattelposition einstellen

Um eine optimale Sitzposition zu erreichen, können Sie bei Ihrem Fahrrad die Sattelneigung und den Abstand zum Lenker einstellen.

- Modellabhängig kann die Sattelleinstellung Ihrer Sattelstütze unterschiedlich ausgestattet sein (siehe Abb.: „Sattelstützen mit einer Schraube“ und Abb.: „Sattelstützen mit mehreren Schrauben“).

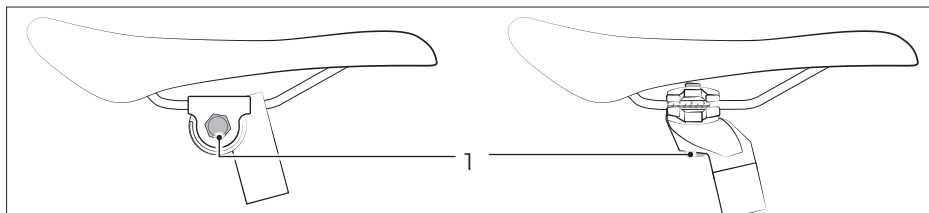


Abb.: Sattelstützen mit einer Schraube

1 Schraube

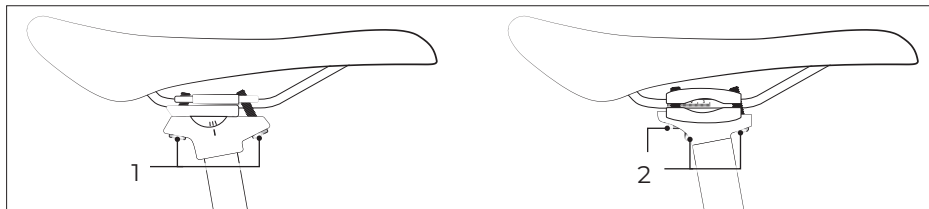


Abb.: Sattelstützen mit mehreren Schrauben

1 2 Schrauben

2 3 Schrauben

1. Drehen Sie die Schraube bzw. die Schrauben unterhalb des Sattels um eine bis zwei Umdrehungen gegen den Uhrzeigersinn heraus (siehe Abb.: „Sattelstützen mit einer Schraube“ und Abb.: „Sattelstützen mit mehreren Schrauben“).
2. Verschieben Sie den Sattel so, dass Sie eine optimale Sitzposition einnehmen und alle Komponenten am Lenker während der Fahrt sicher bedienen können.
3. Neigen Sie den Sattel so, dass Sie eine passende Sitzposition einnehmen.




Grundsätzlich empfiehlt sich eine waagerechte Sattelposition. Bei Sattelstützen mit 2 bzw. 3 Schrauben stellen Sie die Neigung ein, indem Sie die gelösten Schrauben gegeneinander verdrehen.

4. Drehen Sie die Schraube bzw. die Schrauben unterhalb des Sattels im Uhrzeigersinn unter Beachtung der Drehmomente fest.
5. Prüfen Sie, ob Sie den Sattel verschieben können.
  - Wenn Sie den Sattel verschieben können, lassen Sie den Sattel von einem Zweiradhändler einstellen.

### 5.3.7 Komponenten austauschen


Wenn Sie keine passende Sitzposition erreichen durch das Einstellen des Sattels und des Lenkers, können Sie durch den Austausch von Komponenten zu einer optimalen Sitzposition kommen. Komponenten, die dafür ausgetauscht werden können, sind:

- die Sattelstütze,
  - der Sattel,
  - der Lenkervorbau,
  - der Lenker,
  - die Tretkurbeln.
- Wenn die Sitzposition nicht passend eingestellt werden kann, lassen Sie Komponenten mit anderen Maßen von einem Zweiradhändler montieren.

 Wenn Sie das Fahrrad an eine andere Person verkaufen oder weitergeben, kann der Austausch von Komponenten eine Möglichkeit darstellen, wie eine passende Sitzposition für eine andere Person erreicht werden kann.

### 5.4 Drehrichtung von Schrauben beachten

- Drehen Sie Muttern, Schrauben und Steckachsen im Uhrzeigersinn fest.
- Drehen Sie Muttern, Schrauben und Steckachsen gegen den Uhrzeigersinn los.

 Gibt es Abweichungen von diesen Regeln, wird im jeweiligen Abschnitt auf die zutreffende Drehrichtung hingewiesen.

### 5.5 Drehmomente beachten

Mit dem Drehmoment wird die Kraft der Drehwirkung z. B. auf Schraubverbindungen am Fahrrad angegeben. Um Schraubverbindungen fachgerecht festzudrehen, müssen die jeweiligen Drehmomente beachtet werden.



#### **WARNUNG**

Nicht fachgerechtes Festdrehen von Schraubverbindungen kann zu Materialermüdung und zum Bruch von Schraubverbindungen führen.

#### **Unfall- und Verletzungsgefahr!**

- ▶ Fahrrad nicht verwenden, wenn Schraubverbindungen lose sind.
- ▶ Schraubverbindungen mit den korrekten Drehmomenten festdrehen.



## 6 Bremsen



### **WARNUNG**

Bei Nässe kann sich die Bremsleistung verringern und der Bremsweg verlängern.

#### **Unfall- und Verletzungsgefahr!**

- ▶ Fahrweise und Geschwindigkeit den Wetterbedingungen und den Fahrbahnverhältnissen anpassen.
- 



### **WARNUNG**

Das Betätigen der Vorderradbremse kann zu einem Überschlag führen.

#### **Unfall- und Verletzungsgefahr!**

- ▶ Bremshebel für das Vorderrad bei hohen Geschwindigkeiten vorsichtig nutzen.
  - ▶ Bremskraft der Bremsen der Fahrsituation anpassen.
  - ▶ Immer mit beiden Bremsen gleichzeitig bremsen.
- 



### **WARNUNG**

Ein blockierendes Hinterrad kann Stürze verursachen.

#### **Unfall- und Verletzungsgefahr!**

- ▶ Hinterradbremse in Kurvenfahrten vorsichtig nutzen.
- 



### **WARNUNG**

Falsche Bremsbeläge können zu einer verminderten oder zu starken Bremsleistung oder zum Ausfall der Bremse führen.

#### **Unfall- und Verletzungsgefahr!**

- ▶ Bremskomponenten nur gegen Originalersatzteile austauschen.
- 

Eine Bremse ist eine technische Einrichtung zur Verzögerung eines Gegenstandes. Als Bremsanlage bezeichnet man die Gesamtheit der Einzelteile.

Ein Fahrrad ist mit mindestens zwei Bremsen ausgestattet, die voneinander unabhängig auf das Vorderrad und das Hinterrad wirken.

Folgende Bremsen können verbaut sein:

- Rücktrittbremse
- Rollenbremse
- Felgenbremse
- Scheibenbremse
- Trommelbremse

- Prüfen Sie anhand des Abschnitts „Fahrradpass“ auf Seite 121 mit welchen Bremsen das Fahrrad ausgestattet ist.
- Für einen kurzen Bremsweg bremsen Sie gleichmäßig mit beiden Bremsen.

## 6.1 Bremsen prüfen

Führen Sie die folgenden Anweisungen für die Vorderrad- und für die Hinterradbremse aus.

1. Prüfen Sie alle Schrauben der Bremsanlage auf festen Sitz.
2. Prüfen Sie, ob der Bremshebel drehfest am Lenker sitzt.
  - Wenn Sie lose Schraubverbindungen feststellen, lassen Sie die Schrauben von Ihrem Zweiradhändler festdrehen.
3. Prüfen Sie, ob bei voll angezogenem Bremshebel noch mindestens 1 cm Abstand zwischen Bremshebel und Griff bleibt.
  - Wenn der Abstand weniger als 1 cm beträgt, lassen Sie die Bremsanlage von Ihrem Zweiradhändler einstellen.
4. Prüfen Sie den Verschleiß der Bremsbeläge.
  - Lassen Sie sich von Ihrem Zweiradhändler erklären, wie Sie den Verschleiß prüfen können.
5. Prüfen Sie durch leichtes Hin- und Herbewegen der Bremsscheibe, ob die Bremsscheibe spielfrei am Vorder- oder Hinterrad sitzt.
6. Prüfen Sie, ob das Vorder- oder Hinterrad bei angezogener Bremse blockiert.
  - Wenn Sie eine geringe Bremswirkung feststellen, lassen Sie die Bremsanlage von Ihrem Zweiradhändler einstellen.

## 6.2 Bremshebelzuordnung

Die Bremshebel sind wie folgt in der Grundkonfiguration zugeordnet:

Hat das Fahrrad nur einen Bremshebel, ist er rechts am Lenker montiert und bedient die Vorderradbremse.

Hat das Fahrrad zwei Bremshebel, bedient der rechte Bremshebel die Hinterradbremse und der linke Bremshebel die Vorderradbremse.

- Machen Sie sich mit der Bremshebelzuordnung vor Fahrtantritt vertraut. Wenden Sie sich an Ihren Zweiradhändler, wenn Sie die Bremshebelzuordnung ändern lassen wollen.

## 7 Felgenbremse



### WARNUNG

Verschleiß kann zu Felgenbruch führen.

#### Unfall- und Verletzungsgefahr!

- ▶ Die Felgen mindestens einmal pro Jahr oder nach 1000 km vom Zweiradhändler prüfen lassen.

Wird der Bremshebel bei einer mechanischen Felgenbremse betätigt, zieht das Bremsseil die Bremsarme zusammen und die Bremsbeläge werden an die Felge gepresst.

Wird der Bremshebel bei einer hydraulischen Felgenbremse betätigt, werden in der Bremseinheit liegende Bremskolben durch Öldruck nach außen gedrückt. Die Bremsklötze werden dabei auf die Felge gepresst.



Wenn Sie nicht über das nötige Wissen und das benötigte Werkzeug für das Einstellen der Felgenbremse verfügen, lassen Sie die Felgenbremse von einem Zweiradhändler einstellen.

### 7.1 Grundlagen

Durch Gebrauch der Felgenbremse verschleiben die Bremsbeläge und die Felge. Bei einer Felgenbremse mit Seilzug verschleißt zusätzlich das Bremsseil. Bei einer hydraulischen Felgenbremse verschleißt zusätzlich die Bremsflüssigkeit.

Um die Felgenbremse stets sicher gebrauchen zu können, führen Sie die folgenden Wartungsanweisungen durch.

- Entfernen Sie Verschmutzungen an den Komponenten der Felgenbremse und der Felge sofort mit einem leicht angefeuchteten Tuch.
- Prüfen Sie alle Schrauben der Bremsanlage auf festen Sitz.
- Prüfen Sie, ob der Bremshebel drehfest am Lenker sitzt.
- Wenn Sie lose Schraubverbindungen feststellen, lassen Sie die Schrauben von einem Zweiradhändler, unter Beachtung der Drehmomente, festdrehen.
- Ziehen Sie mehrfach den Bremshebel und prüfen Sie, ob das Bremsseil festhakt oder ob Kratzgeräusche auftreten oder ob Bremsflüssigkeit aus den Leitungen, Anschlüssen oder an den Bremsbelägen austritt.
- Prüfen Sie, ob die Bremsseilhülle beschädigt ist oder Drahtadern gerissen sind (Sichtprüfung).
  - Wenn Sie mangelhafte Bremsseile feststellen oder wenn Bremsflüssigkeit austritt, verwenden Sie das Fahrrad nicht.

- Prüfen Sie, ob bei voll angezogenem Bremshebel noch mindestens 1 cm Abstand zwischen Bremshebel und Griff besteht.
- Wenn der Abstand weniger als 1 cm beträgt, lassen Sie die Felgenbremse von einem Zweiradhändler einstellen.
- Prüfen Sie, ob die Räder des Fahrrades bei angezogener Felgenbremse blockieren.
  - Wenn Sie eine geringe Bremswirkung feststellen, lassen Sie die Bremsanlage von Ihrem Zweiradhändler einstellen.
- Achten Sie beim Bedienen der Felgenbremse auf ungewöhnliche Geräusche.
  - Wenn Sie ungewöhnliche Geräusche hören, lassen Sie die Bremsanlage von einem Zweiradhändler prüfen.

## 7.2 Felgenbremse mit Schnellverschluss



### WARNUNG

Ein geöffneter Schnellverschluss kann zum Versagen der Felgenbremse führen.

### Unfall- und Verletzungsgefahr!

► Sicherstellen, dass der Schnellverschluss geschlossen ist.

Der Schnellverschlusshebel an einer Felgenbremse ermöglicht den raschen Aus- und Einbau der Laufräder.

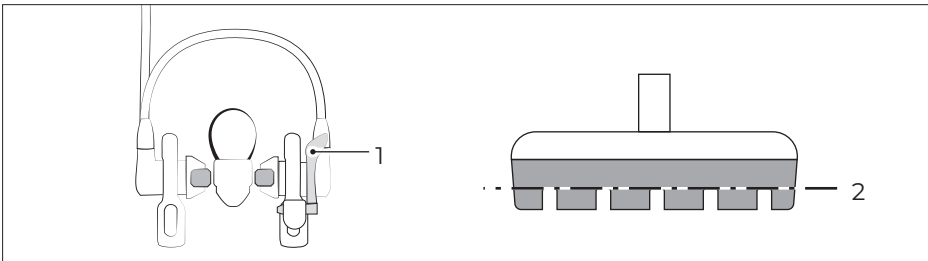


Abb.: Felgenbremse

1 Schnellverschlusshebel

2 Verschleißgrenze

## 7.3 Bremsbeläge prüfen

- Prüfen Sie, ob die Verschleißgrenze der Bremsbeläge erreicht ist.
  - Lassen Sie die Verschleißgrenze der Bremsbeläge im Zweifelsfall von Ihrem Zweiradhändler prüfen.

Die Bremsbeläge müssen gewechselt werden, bevor die Verschleißgrenze am Bremsbelag erreicht ist.

Lassen Sie Bremsbeläge von einem Zweiradhändler austauschen und die Bremsanlage danach wieder einstellen.

**i** Lassen Sie sich die Verschleißgrenze der Felgenbremse von einem Zweiradhändler erklären.

- Prüfen Sie, ob bei voll angezogenem Bremshebel noch mindestens 1 cm Abstand zwischen Bremshebel und Griff verbleibt.
  - Wenn der Abstand weniger als 1 cm beträgt, lassen Sie die Bremsanlage von einem Zweiradhändler einstellen.
- Prüfen Sie, ob die Bremsklötze auf beiden Seiten der Felge gleichmäßig verschleiben bzw. abnutzen (Sichtprüfung).
  - Wenn die Bremsbeläge ungleichmäßig oder schräg verschleiben, lassen Sie die Bremsanlage von einem Zweiradhändler prüfen.
- Prüfen Sie die Bremsbeläge auf Beschädigungen und starke Verschmutzungen (Sichtprüfung).
  - Wenn die Bremsbeläge stark verschmutzt sind, reinigen Sie sie.
  - Wenn die Bremsbeläge beschädigt sind, lassen Sie sie von einem Zweiradhändler erneuern.
- Prüfen Sie, ob die Bremsklötze mittig auf der Felgenflanke reiben.
  - Die Bremsklötze sollten so eingestellt sein, dass sie der Biegung der Felge so exakt wie möglich folgen.
- Fassen Sie die Bremsklötze an und prüfen Sie, ob sie sich verdrehen lassen.
  - Wenn Sie die Bremsklötze verdrehen können, lassen Sie die Bremsklötze von einem Zweiradhändler einstellen.
- Prüfen Sie, ob sich die Bremsklötze beim Ziehen und Lösen des Bremshebels gleichmäßig und symmetrisch in Richtung Felge hin und zurück bewegen (Sichtprüfung).
  - Wenn sich die Bremsklötze ungleichmäßig bewegen, lassen Sie die Bremsanlage von einem Zweiradhändler prüfen.

### 7.4 Felgenbremse bedienen

Das Hinterrad blockiert bei gleicher Bremskraft früher als das Vorderrad.

Modellabhängig ist Ihr Fahrrad mit unterschiedlichen Bremstypen am Vorderrad und Hinterrad ausgestattet.

- Ziehen Sie zum Bremsen den Bremshebel mit den Fingern in Richtung des Lenkers.
- Regulieren Sie die Bremswirkung durch die Kraft, mit der Sie den Bremshebel ziehen.
- Um die Bremse zu lösen, lassen Sie den Bremshebel los.

Für einen kurzen Bremsweg bremsen Sie gleichmäßig mit beiden Felgenbremsen bzw. mit der Hand- und Rücktrittbremse.

## 7.5 Felgenbremse einstellen



### WARNUNG

Eine nicht fachgerecht eingestellte Bremsanlage kann zum Verlust der Bremsleistung führen.

### Unfall- und Verletzungsgefahr!

► Bremsanlage nur vom Zweiradhändler einstellen lassen.

### 7.5.1 Griffweite einstellen

Das Einstellen der Griffweite stellt den Bremshebel näher an den Griff heran.

→ Stellen Sie den Bremshebel so ein, dass Sie ihn während der Fahrt sicher bedienen können, ohne die Hand vom Lenker zu nehmen.



Das Einstellen der Griffweite verstellt die Spannung des Bremsseils.

1. Drehen Sie die Einstellschraube so weit hinein, dass Sie den Bremshebel sicher bedienen können (siehe Abb.: „Einstellungen am Bremshebel“).

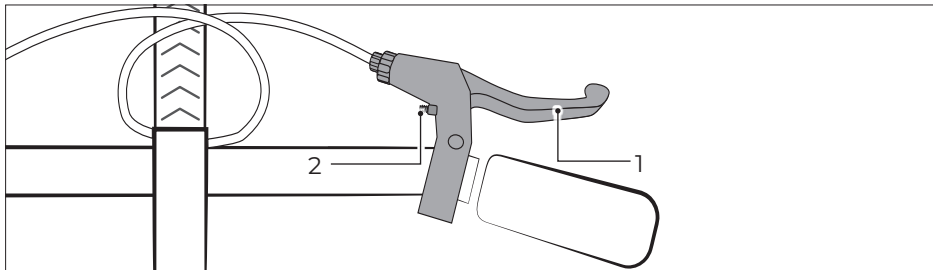


Abb.: Einstellungen am Bremshebel

1 Bremshebel

2 Einstellschraube



Modellabhängig ist die Einstellschraube eine Kreuzschlitz- oder Innensechskantschraube.

2. Stellen Sie die Spannung des Bremsseils ein.

## 7.5.2 Bremsseil einstellen

**i** Wenn sich der Abstand der Bremsklötze links und rechts zur Felge um mehr als 1 mm unterscheidet, muss vor der Einstellung des Bremsseils eine Grundeinstellung der Bremsanlage durch Ihren Zweiradhändler erfolgen.

1. Drehen Sie die Kontermutter gegen den Uhrzeigersinn eine bis zwei Umdrehungen los (siehe Abb.: „Einstellungen am Bremsseil“).
2. Drehen Sie die Rändelmutter so weit hinein oder heraus, bis der Abstand der Bremsklötze auf beiden Seiten 1 bis 2 mm beträgt (siehe Abb.: „Felgenbremse“).
  - Greifen Sie dabei das Bremsseil vor der Rändelmutter und ziehen Sie leicht daran, damit sich die Rändelmutter leichter drehen lässt.
3. Drehen Sie die Rändelmutter maximal fünf Umdrehungen heraus.
  - Wenn Sie die Bremsklötze so nicht einstellen können, lassen Sie die Bremsanlage von einem Zweiradhändler prüfen.
4. Prüfen Sie, ob Sie den Bremshebel nur so weit an den Griff heranziehen können, dass der Abstand zwischen Bremshebel und Griff mindestens 1 cm beträgt.
5. Drehen Sie die Kontermutter im Uhrzeigersinn und drehen Sie sie mit dosierter Kraft fest.

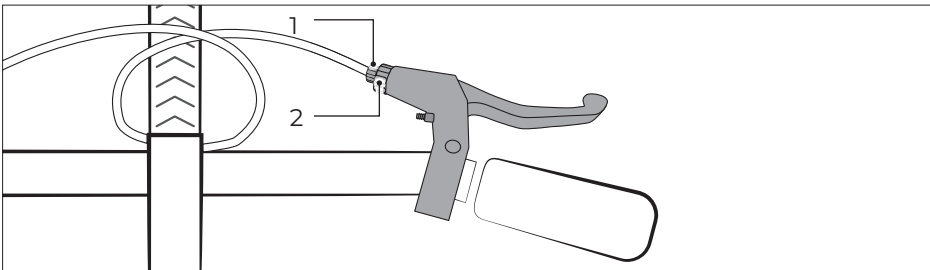


Abb.: Einstellungen am Bremsseil

1 Rändelmutter

2 Kontermutter

## 8 Scheibenbremse



Wenn Sie nicht über das nötige Wissen und das benötigte Werkzeug für das Einstellen der Scheibenbremse verfügen, lassen Sie die Scheibenbremse von Ihrem Zweiradhändler einstellen.



### WARNUNG

Verschleiß kann zum Ausfall der Scheibenbremse führen.

#### Unfall- und Verletzungsgefahr!

- ▶ Die Scheibenbremse mindestens einmal pro Jahr oder nach 1000 km vom Zweiradhändler prüfen lassen.
- 



### VORSICHT

Berühren heißer Bremsscheiben kann zu Verbrennungen führen.

#### Verletzungsgefahr!

- ▶ Bremsscheiben vor dem Berühren abkühlen lassen.
- 

### HINWEIS

Durch langanhaltende Beanspruchung können Bremsbeläge verglasen.

#### Beschädigungsgefahr!

- ▶ Wenn gefahrlos möglich, an langen Gefällen stoßweise und mit höherer Kraft bremsen.
- 

### HINWEIS

Durch Ausbau des Vorder- bzw. Hinterrades kann die Bremse beschädigt werden.

#### Beschädigungsgefahr!

- ▶ Das Vorder- bzw. Hinterrad nur von Ihrem Zweiradhändler aus- und einbauen lassen.
- 

### HINWEIS

Vollbremsungen mit neuen Bremsbelägen führen zum Verglasen der Bremsbeläge.

#### Beschädigungsgefahr!

- ▶ Neue Scheibenbremsen abseits des Straßenverkehrs einbremsen.
- 

### 8.1 Grundlagen

Beim Ziehen des Bremshebels werden die im Bremssattel der Scheibenbremse liegenden Bremskolben nach außen gedrückt. Die Bremskolben pressen die Bremsbeläge gegen die Bremsscheibe.



## Bremsen

- Prüfen Sie die Scheibenbremse regelmäßig auf Verschleiß und Funktion.
- Entfernen Sie Verschmutzungen an den Komponenten der Scheibenbremse und der Bremsscheibe sofort mit einem leicht angefeuchteten Tuch.
- Reinigen Sie bei Scheibenbremsen die Bremsscheiben regelmäßig mit Bremsenreiniger oder warmem Wasser.

Durch Gebrauch der Scheibenbremse verschleiben die Bremsbeläge und die Bremsscheibe.

Bei einer Scheibenbremse mit Seilzug verschleißt zusätzlich das Bremsseil.

Bei einer hydraulischen Scheibenbremse verschleißt zusätzlich die Bremsflüssigkeit.

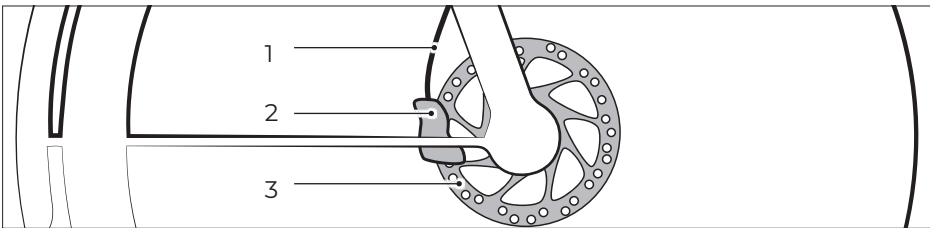


Abb.: Hydraulische Scheibenbremse

1 Hydraulikleitung

3 Bremsscheibe

2 Bremssattel

Fragen Sie einen Zweiradhändler nach einer Prüfhilfe zum Prüfen des Verschleißes der Bremsbeläge. Abhängig von Ihrem Bremsentyp kann das z. B. die Transportsicherung sein.

- Führen Sie die folgenden Anweisungen für die Vorderrad- und Hinterradbremse aus.
- 1. Prüfen Sie, ob sich die Bremsbeläge beim Ziehen und Lösen des Bremshebels gleichmäßig und symmetrisch in Richtung Bremsscheibe und zurück bewegen.
  - Wenn Sie die Bremsscheibe bewegen können oder die Bremsbeläge sich ungleichmäßig bewegen, lassen Sie die Bremse von einem Zweiradhändler prüfen.
- 2. Ziehen Sie den Bremshebel an und prüfen Sie, ob Bremsflüssigkeit aus den Leitungen, Anschlüssen oder an den Bremsbelägen austritt.
  - Wenn Bremsflüssigkeit austritt, verwenden Sie das Fahrrad nicht.
  - Lassen Sie die Scheibenbremse von einem Zweiradhändler reparieren.

Wenn die Scheibenbremsen neu sind bzw. wenn die Bremsbeläge oder die Bremsscheibe erneuert wurden, müssen die Scheibenbremsen eingebremst werden.

- Beachten Sie hierzu die Herstellerangaben oder fragen Sie einen Zweiradhändler.
- Wenn die Wirkung der Scheibenbremsen nach dem Einbremsen unzureichend ist oder Sie beim Bremsen ungewöhnliche Geräusche hören, lassen Sie die Scheibenbremsen von Ihrem Zweiradhändler prüfen.

## 8.2 Scheibenbremse bedienen

Das Hinterrad blockiert bei gleicher Bremskraft früher als das Vorderrad. Modellabhängig ist Ihr Fahrrad mit unterschiedlichen Bremstypen am Vorderrad und Hinterrad ausgestattet.

- Ziehen Sie zum Bremsen den Bremshebel mit den Fingern in Richtung des Lenkers.
- Regulieren Sie die Bremswirkung durch die Kraft, mit der Sie den Bremshebel ziehen.

Um die Scheibenbremse zu lösen, lassen Sie den Bremshebel los. Für einen kurzen Bremsweg bremsen Sie gleichmäßig mit beiden Bremsen.

## 8.3 Scheibenbremse einstellen



### WARNUNG

Durch nicht fachgerecht eingestellte Bremsen kann sich die Bremsleistung verringern oder können die Bremsen ausfallen.

#### **Unfall- und Verletzungsgefahr!**

- ▶ Einstellungen an den Bremsen nur von einem Zweiradhändler vornehmen lassen.
- ▶ Das Einstellen der Bremse ggf. von einem Zweiradhändler erklären lassen.

## 8.4 Bremsbeläge austauschen



### WARNUNG

Falsche oder nicht fachgerecht installierte Bremsbeläge können zu Fehlfunktionen führen, z. B. zum Ausfall der Scheibenbremse.

#### **Unfall- und Verletzungsgefahr!**

- ▶ Nur Original-Bremsbeläge für Scheibenbremsen verwenden.
- ▶ Beim Kauf der Bremsbeläge fachmännisch beraten lassen.
- ▶ Bremsbeläge von einem Zweiradhändler austauschen lassen.

- Prüfen Sie, ob die Bremsbeläge verschlissen sind.
- Lassen Sie die Bremsbeläge von einem Zweiradhändler austauschen.

## 9 Rücktrittbremse



### WARNUNG

Die Rücktrittbremse hat keine Wirkung bei einer heruntergesprungenen Kette.

### Unfall- und Verletzungsgefahr!

- ▶ Beim Ausfall der Rücktrittbremse vorsichtig mit dem Bremshebel für das Vorderrad und, falls vorhanden, mit dem Bremshebel für das Hinterrad bremsen.

Eine Rücktrittbremse gehört häufig zur Ausstattung von Fahrrädern mit Nabenschaltung und Fahrrädern ohne Schaltung. Die Rücktrittbremse ist Teil der Hinterradnabe des Fahrrades und wird über die Pedale betätigt. Wenn Sie den Pedaltrieb ohne Widerstand rückwärts drehen können, ist Ihr Fahrrad nicht mit einer Rücktrittbremse ausgestattet.

### 9.1 Grundlagen

Wird die Rücktrittbremse betätigt, treten in der Nabe des Hinterrades Reibungskräfte auf, die das Hinterrad abbremst. Rücktrittbremsen verschleiben konstruktionsbedingt erst nach langem Gebrauch.

Prüfen Sie regelmäßig die Funktion der Rücktrittbremse.

1. Fassen Sie den Gegenhalter an und prüfen Sie, ob er fest am Hinterbau-Unterrohr sitzt.
  - Wenn die Schraube am Gegenhalter lose ist, drehen Sie sie im Uhrzeigersinn fest.
  - Drehen Sie die Schraube mit dosierter Kraft fest.
2. Achten Sie beim Betätigen der Rücktrittbremse auf ungewöhnliche Geräusche.
  - Wenn Sie ungewöhnliche Geräusche hören, lassen Sie die Rücktrittbremse von einem Zweiradhändler prüfen.

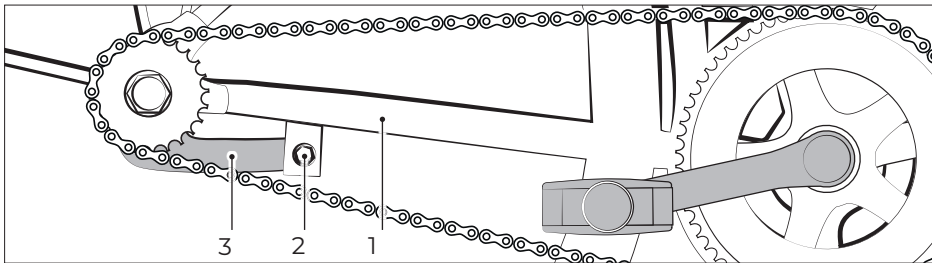


Abb.: Gegenhalter

- 1 Hinterbau-Unterrohr
- 2 Schraube

- 3 Gegenhalter

## 9.2 Rücktrittbremse bedienen

- Drehen Sie den Pedaltrieb rückwärts (siehe Abb.: „Rücktrittbremse“), um zu bremsen.
  - Regulieren Sie die Bremskraft durch die Kraft, mit der Sie die Pedale gegen den Widerstand treten.
  - Drehen Sie den Pedaltrieb vorwärts, um die Rücktrittbremse zu lösen.
- Für einen kurzen Bremsweg bremsen Sie gleichmäßig mit der Hand- und Rücktrittbremse.

## 9.3 Rücktrittbremse einstellen



Rücktrittbremsen können nur von Ihrem Zweiradhändler eingestellt werden.



### WARNUNG

Nicht fachgerecht eingestellte Bremsen können zum Verlust der Bremsleistung führen.

### Unfall- und Verletzungsgefahr!

► Die Rücktrittbremse nur vom Zweiradhändler einstellen lassen.

Sollte beim Bremsvorgang einer Rücktrittbremse die rückwärts gerichtete Umdrehung zum Bremsen mehr als  $1/6$  einer ganzen Umdrehung betragen, dann lassen Sie die Rücktrittbremse von Ihrem Zweiradhändler einstellen.

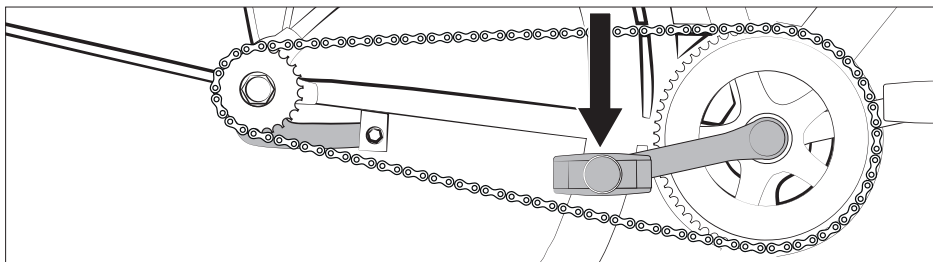


Abb.: Rücktrittbremse

# 10 Rollenbremse

Die Rollenbremse ist Teil der Vorder- bzw. Hinterradnabe (siehe Abb.: „Rollenbremse“). Wird die Rollenbremse betätigt, drückt der Bremsbelag durch die sich drehenden Bremsrollen gegen die Bremsstrommel.

## 10.1 Grundlagen

Durch Gebrauch der Rollenbremse verschleiben das Bremsseil, die Bremsrollen, der Bremsbelag und die Bremsstrommel.


## 10.2 Rollenbremse bedienen

Das Hinterrad blockiert bei gleicher Bremskraft früher als das Vorderrad. Modellabhängig ist Ihr Fahrrad mit unterschiedlichen Bremstypen am Vorderrad und Hinterrad ausgestattet.

- Ziehen Sie zum Bremsen den Bremshebel mit den Fingern in Richtung des Lenkers.
- Regulieren Sie die Bremswirkung durch die Kraft, mit der Sie den Bremshebel ziehen.
- Lassen Sie den Bremshebel los, um die Rollenbremse zu lösen.

Für einen kurzen Bremsweg bremsen Sie gleichmäßig mit beiden Bremsen.

## 10.3 Rollenbremse einstellen

 Wenn die Rollenbremse bei vollständig eingeschraubter Stellschraube schleift, muss vor der Einstellung des Bremsseils eine Grundeinstellung der Bremse durch einen Zweiradhändler erfolgen.

1. Drehen Sie die Kontermutter ein bis zwei Umdrehungen gegen den Uhrzeigersinn (siehe Abb.: „Rollenbremse“).
2. Drehen Sie die Stellschraube so weit heraus, bis die Rollenbremse zu schleifen beginnt, ohne dass der Bremshebel gezogen wird.

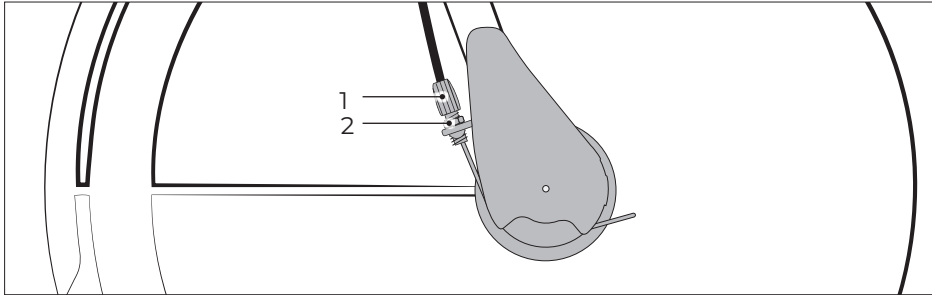


Abb.: Rollenbremse

1 Stellschraube

2 Kontermutter

Greifen Sie dabei das Bremsseil und ziehen Sie leicht daran, damit sich die Stellschraube leichter drehen lässt.

- Drehen Sie die Stellschraube maximal fünf Umdrehungen heraus.
  - Drehen Sie das Vorder- bzw. Hinterrad, um zu prüfen, ob die Rollenbremse schleift.
3. Drehen Sie die Stellschraube schrittweise so weit hinein, bis sich das Vorder- bzw. Hinterrad frei dreht, wenn der Bremshebel nicht gezogen wird.
  4. Prüfen Sie, ob Sie den Bremshebel nur so weit an den Griff heranziehen können, dass der Abstand zwischen Bremshebel und Griff mindestens 1 cm beträgt.
    - Wenn Sie die Rollenbremse so nicht einstellen können, lassen Sie die Rollenbremse von einem Zweiradhändler einstellen.
  5. Drehen Sie die Kontermutter im Uhrzeigersinn und ziehen Sie sie mit dosierter Kraft fest.

# 11 Trommelbremse

Die Trommelbremse ist Teil der Vorder- bzw. Hinterradnabe (siehe Abb.: „Trommelbremse“).

**i** Wenn Sie nicht über das nötige Wissen und das benötigte Werkzeug für das Einstellen der Trommelbremse verfügen, lassen Sie die Trommelbremse von Ihrem Zweiradhändler einstellen.

## 11.1 Grundlagen

Wird bei einer Trommelbremse der Bremshebel betätigt, werden in der Nabe des Laufrades zwei Bremsbacken an die Nabenhülle gepresst.

Durch Gebrauch der Trommelbremse verschleiben die Bremsbacken, die Nabenhülle und das Bremsseil.

**i** Zusätzlich kann sich in der Vorderradnabe ein Nabendynamo befinden (siehe Abschnitt „Beleuchtung“ auf Seite 73).

## 11.2 Trommelbremse bedienen

Das Hinterrad blockiert bei gleicher Bremskraft früher als das Vorderrad. Modellabhängig ist Ihr Fahrrad mit unterschiedlichen Bremstypen am Vorderrad und Hinterrad ausgestattet.

- Ziehen Sie zum Bremsen den Bremshebel mit den Fingern in Richtung des Lenkers.
- Regulieren Sie die Bremswirkung durch die Kraft, mit der Sie den Bremshebel ziehen.
- Lassen Sie den Bremshebel los, um die Bremse zu lösen.

Für einen kurzen Bremsweg bremsen Sie gleichmäßig mit beiden Bremsen.

## 11.3 Trommelbremse einstellen

**i** Wenn die Trommelbremse bei vollständig eingeschraubter Stellschraube schleift, muss vor der Einstellung des Bremsseils eine Grundeinstellung der Trommelbremse durch Ihren Zweiradhändler erfolgen.

1. Drehen Sie die Kontermutter eine bis zwei Umdrehungen gegen den Uhrzeigersinn (siehe Abb.: „Trommelbremse“).
2. Drehen Sie die Stellschraube so weit heraus, bis die Bremse zu schleifen beginnt, ohne dass der Bremshebel gezogen wird.

Greifen Sie dabei das Bremsseil und ziehen Sie leicht daran, damit sich die Stellschraube leichter drehen lässt.

- Drehen Sie die Stellschraube maximal fünf Umdrehungen heraus.
  - Drehen Sie das Vorder- bzw. Hinterrad, um zu prüfen, ob die Trommelbremse schleift.
3. Drehen Sie die Stellschraube schrittweise so weit hinein, bis sich das Vorder- bzw. Hinterrad frei dreht, wenn der Bremshebel nicht gezogen wird.
  4. Prüfen Sie, ob Sie den Bremshebel nur so weit an den Griff heranziehen können, dass der Abstand zwischen Bremshebel und Griff mindestens 1 cm beträgt.
    - Wenn Sie die Trommelbremse so nicht einstellen können, lassen Sie die Trommelbremse von Ihrem Zweiradhändler einstellen.
  5. Drehen Sie die Kontermutter im Uhrzeigersinn und ziehen Sie sie mit dosierter Kraft fest.

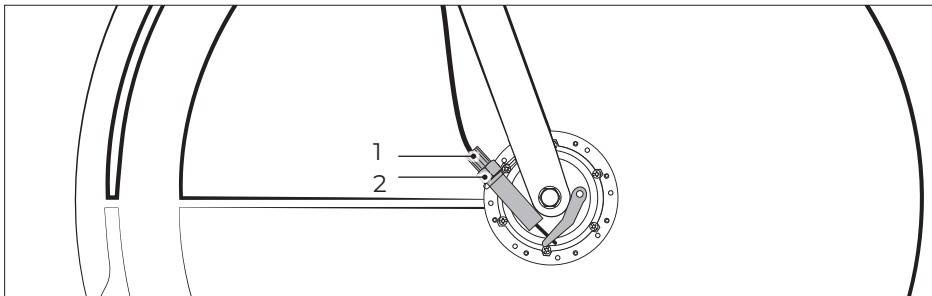


Abb.: Trommelbremse

1 Stellschraube

2 Kontermutter



## 12 Antriebe

Fahrräder werden manuell angetrieben. Die beim Pedalieren aufgewandte Muskelkraft wird mithilfe des Pedaltriebs auf die Kette (Kettentrieb) oder den Riemen (Riementrieb) übertragen, die wiederum das Hinterrad in Bewegung versetzen, wodurch das Fahrrad insgesamt angetrieben, also in Bewegung versetzt wird.

→ Informieren Sie sich mithilfe der anschließenden Abschnitte „Kettentrieb“ bzw. „Riementrieb“ über die modellabhängige Antriebsart Ihres Fahrrades und beachten Sie die dort aufgeführten Angaben zu Sicherheit und Wartung.

### 12.1 Pedaltrieb

#### 12.1.1 Grundlagen

Bauteile des Pedaltriebs sind:

- Pedal,
- Tretkurbel,
- Tretlager,
- Kettenrad.

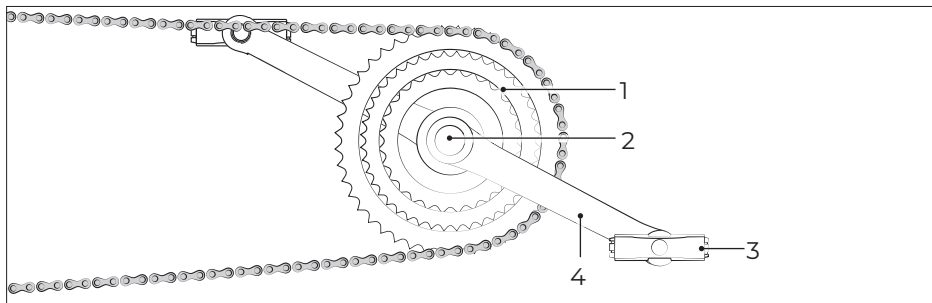


Abb.: Pedaltrieb

1 Kettenrad  
2 Tretlager

3 Pedal  
4 Tretkurbel

#### 12.1.2 Pedaltrieb bedienen

→ Setzen Sie den Pedaltrieb in Gang, indem Sie in die Pedale treten (pedalieren), sodass die Kette bzw. der Riemen rotiert, um das Fahrrad in Bewegung zu versetzen.

#### 12.1.3 Pedaltrieb prüfen

→ Stellen Sie sicher, dass Tretkurbel, Tretlager und Pedale fest fixiert sind, indem Sie mit etwas Druck versuchen, die Pedale sowohl seitlich hin und her sowie senkrecht hoch und runter zu bewegen.

→ Wenn sich Tretkurbel, Tretlager oder Pedal seitlich oder senkrecht bewegen lassen, wenden Sie sich für eine Prüfung und ggf. Reparatur an einen Zweiradhändler.

## 12.2 Kettentrieb

### 12.2.1 Grundlagen

Ein Fahrrad mit Kettentrieb kann modellabhängig mit folgenden Komponenten/Funktionen ausgestattet sein:

- Nabenschaltung
- Kettenschaltung
- Rücktrittbremse

→ Putzen Sie die Kette mithilfe eines sauberen ggf. leicht eingeölnen Tuches.

→ Säubern Sie Zahnkranz und Kettenräder ggf. mit einer weichen Bürste.

→ Ölen Sie die Kette regelmäßig mit Universalöl:

- nach dem Reinigen,
- nach Regenfahrten,
- nach 15 Betriebsstunden.

→ Stellen Sie sicher, dass alle Komponenten des Kettentriebs frei von Beschädigungen sind.

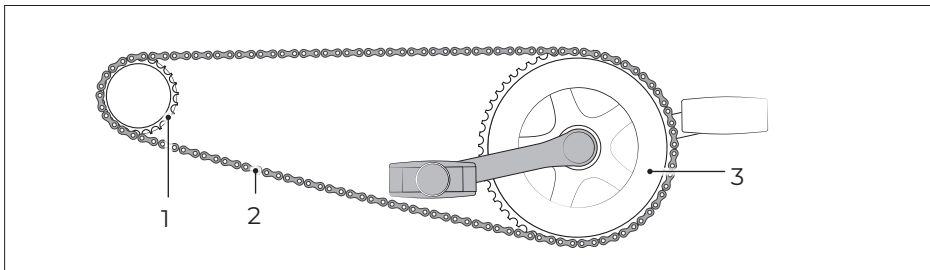


Abb.: Kettentrieb

1 Zahnkranz

3 Kettenblatt

2 Kette

→ Wenden Sie sich bei hartnäckigeren Verschmutzungen, die sich mit den o. g. Mitteln nicht entfernen lassen, oder wenn Sie Beschädigungen an Komponenten des Kettentriebes feststellen an einen Zweiradhändler.

## 12.2.2 Kettentrieb bedienen

→ Treten Sie in die Pedale:

Die für das Pedalieren aufgewandte Muskelkraft wird mithilfe des Pedaltriebs auf die Kette übertragen und setzt den Kettentrieb in Gang.

Die Rotation der Kette wirkt auf das Hinterrad und treibt so das Fahrrad an.

## 12.2.3 Kettentrieb einstellen

→ Lassen Sie Zahnkranz bzw. Kettenrad von einem Zweiradhändler auswechseln, wenn Sie feststellen, dass einzelne Zähne gefährlich spitz sind (sog. Haifischzähne).

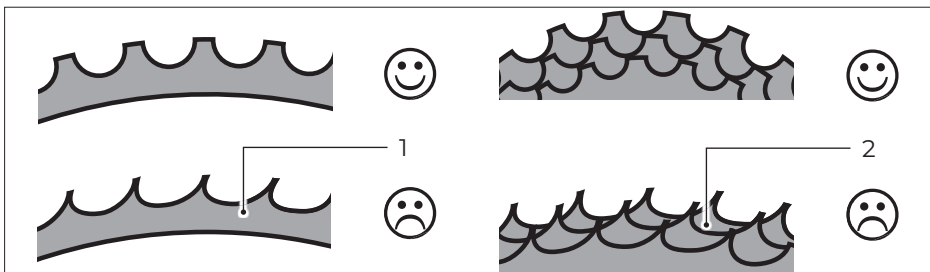


Abb.: Zahnkranz

1 Kettenradverschleiß

2 Zahnkranzverschleiß

## 12.3 Riementrieb

### 12.3.1 Grundlagen

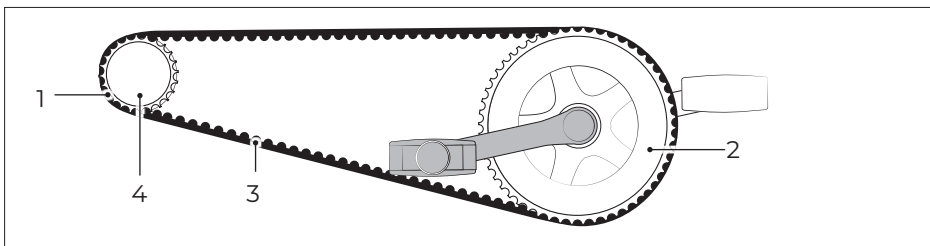


Abb.: Riementrieb

1 Hintere Scheibe

3 Riemen

2 Vordere Scheibe

4 Hintere Bordscheibe

Ein Fahrrad mit Riementrieb kann modellabhängig mit folgenden Komponenten/Funktionen ausgestattet sein:

- Nabenschaltung
- Rücktrittbremse

## HINWEIS

Durch unsachgemäße Handhabung können Sie den Riemen beschädigen.

### Beschädigungsgefahr!

- ▶ Riemen nicht knicken, verbiegen, verdrehen, verschnüren, umstülpen oder als Schlüssel verwenden.
- ▶ Den Riemen bei der Montage nicht am Kettenrad aufrollen.
- ▶ Keinen Hebel (z. B. einen Schraubendreher) verwenden, um den Riemen aufzusetzen.

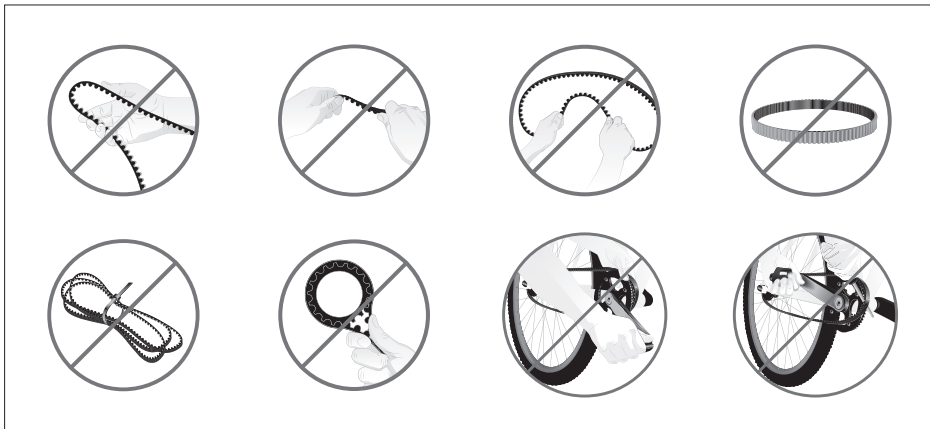


Abb.: Beschädigungsarten

### 12.3.2 Riemetrieb bedienen

- Treten Sie in die Pedale:  
Die für das Pedalieren aufgewandte Muskelkraft wird mithilfe des Pedaltriebs auf den Riemen übertragen und setzt den Riemetrieb in Gang. Die Rotation des Riemens wirkt auf das Hinterrad und treibt so das Fahrrad an.

### 12.3.3 Riemetrieb einstellen

#### 12.3.3.1 Spannung des Riemens prüfen

Die Riemenspannung muss für eine störungsfreie Funktion des Riemetriebs 14–20 kg betragen.

- Wenden Sie sich in regelmäßigen Abständen an einen Zweiradhändler, um die Riemenspannung prüfen und ggf. einstellen zu lassen.

### 12.3.3.2 Verschleiß am Riementrieb prüfen

- Kontrollieren Sie alle Bestandteile des Riementriebs in regelmäßigen Abständen auf Verschleiß.
- Wenden Sie sich an einen Zweiradhändler, um den Riemen auszuwechseln zu lassen, wenn Sie Verschleißerscheinungen wie spitze Zähne, Risse oder fehlende Zähne am Riemen ausmachen.
- Lassen Sie die Riemenscheibe von einem Zweiradhändler auswechseln, wenn Sie feststellen, dass einzelne Zähne gefährlich spitz sind (sog. Haifischzähne).

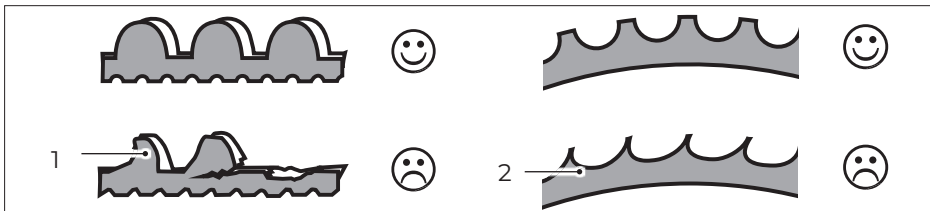


Abb.: Verschleiß

1 Riemenverschleiß

2 Riemenscheibenverschleiß

## 13 Gangschaltung

Mithilfe der Gangschaltung kann der Fahrer die für den Antrieb erforderliche Leistung den Streckenbedingungen und der Geschwindigkeit anpassen.

Bestandteile der Gangschaltung sind das schaltbare Getriebe und die entsprechenden Bedienelemente.

Es wird zwischen folgenden Gangschaltungstypen unterschieden:

- Kettenschaltung
- Nabenschaltung
- Hybridschaltung
- Automatikschaltung

→ Machen Sie sich mit der Gangschaltung Ihres Fahrrades vertraut, indem Sie die entsprechenden Abschnitte in der Bedienungsanleitung lesen und verstehen.

→ Lesen Sie ggf. die separate Gebrauchsanleitung für Pedelecs, wenn Sie ein Pedelec besitzen.

Eine regelmäßig gewartete und gepflegte Gangschaltung weist nur geringe Verschleißerscheinungen auf. Die Schaltzüge werden durch den Gebrauch gedehnt.

Beachten Sie folgende Informationen, um frühzeitigem Verschleiß vorzubeugen:

- Treten Sie während des Schaltens nicht zu kraftvoll in die Pedale.
- Schalten Sie vor Steigungen frühzeitig in den gewünschten Gang.
- Prüfen Sie regelmäßig alle Bestandteile der Gangschaltung wie im entsprechenden Abschnitt zu Ihrer Gangschaltung beschrieben.
- Wenden Sie sich an einen Zweiradhändler, wenn Bestandteile Beschädigungen aufweisen, Sie während des Schaltvorgangs ungewöhnliche Geräusche wahrnehmen oder Sie nicht ordnungsgemäß in alle Gänge schalten können.

## 13.1 Kettenschaltung

### 13.1.1 Grundlagen

Modelle mit Kettenschaltung verfügen über 1–3 Kettenräder an der Tretkurbel und 7–11 Zahnkränze am Hinterrad, die separat über modellabhängige Bedienelemente am Lenker angewählt werden. Anhand der möglichen Kombinationen (Anzahl Kettenräder  $\times$  Anzahl Zahnkränze) lässt sich die theoretische Gesamtanzahl der Gänge ermitteln.

Die Kettenräder wählen Sie bestimmungsgemäß in Abhängigkeit des Streckenverlaufs (steigend/eben/abschüssig), mithilfe der Zahnkränze stellen Sie die einzelnen Gänge ein.

Wählen Sie:

- ein kleineres Kettenrad bei Steigungen (höhere Trittfrequenz; Antrieb leichtgängiger)
- ein größeres Kettenrad bei ebenen Strecken/Gefälle (geringere Trittfrequenz; Antrieb schwergängiger)

Je kleiner der Zahnkranz ist, den Sie dazu kombinieren, desto höher/schwergängiger ist der eingelegte Gang und desto geringer ist die Trittfrequenz.

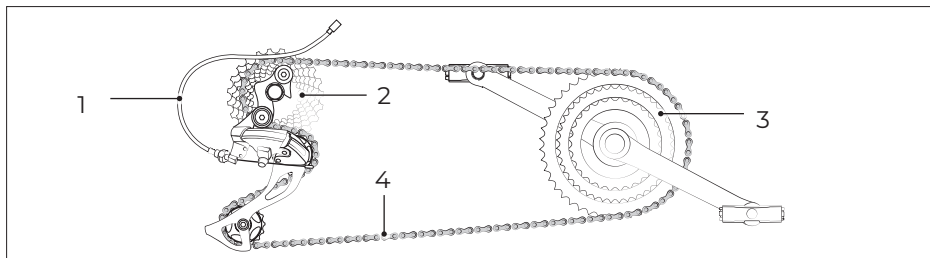


Abb.: Kettenschaltung

- |                           |                             |
|---------------------------|-----------------------------|
| 1 Schaltseil              | 3 Kettenräder am Pedaltrieb |
| 2 Zahnkränze am Hinterrad | 4 Kette                     |

#### 13.1.1.1 Kettenschaltung pflegen

- Reinigen Sie die Bedienelemente mithilfe eines feuchten Tuches.
- Entfernen Sie grobe Verschmutzungen an zugänglichen Bestandteilen des schaltbaren Getriebes mithilfe eines feuchten Tuches oder einer weichen Bürste.
- Fetten Sie die Bestandteile des schaltbaren Getriebes nach der Reinigung mit geeignetem Schmiermittel ein, z. B. mit Universalöl.
- Entfernen Sie überschüssiges Schmiermittel umgehend, um Verunreinigungen und Umweltbelastungen zu vermeiden.

### 13.1.1.2 Kettenschaltung und Kettenspannung prüfen

- Prüfen Sie alle Bestandteile der Kettenschaltung auf Beschädigungen.
- Prüfen Sie, ob das Schaltwerk senkrecht steht oder seitlich verbogen ist.
- Prüfen Sie, ob ausreichend Abstand zwischen Schaltwerk/Kette und Speichen vorhanden ist.
- Wenden Sie sich an einen Zweiradhändler, wenn Bestandteile Beschädigungen aufweisen, das Schaltwerk seitlich verbogen ist oder kein/kaum Abstand zwischen Schaltwerk/Kette und Speichen vorhanden ist.

Die Kette wird mithilfe der Spannrolle im Schaltkäfig entsprechend der gewählten Kettenräder und Zahnkränze auf Spannung gehalten.

- Stellen Sie sicher, dass die Kette ordnungsgemäß gespannt ist und nicht durchhängt.
- Schieben Sie den Schaltkäfig vorsichtig nach vorne in Richtung der Tretkurbel und stellen Sie sicher, dass sich der Schaltkäfig wieder selbstständig in die Ausgangsposition bewegt.
- Wenden Sie sich an einen Zweiradhändler, wenn die Kette durchhängt oder der Schaltkäfig sich nicht selbstständig zurückbewegt oder hakt.

### 13.1.1.3 Zahnradkombinationen

#### HINWEIS

Wenn Sie die Zahnräder falsch kombinieren, kann die Gangschaltung dadurch Schaden nehmen.

#### **Beschädigungsgefahr!**

- ▶ Kleines Kettenrad nicht mit kleinsten Zahnkränzen und großes Kettenrad nicht mit größten Zahnkränzen verwenden.

Einige der theoretisch möglichen Kombinationen von Kettenrädern und Zahnkränzen eignen sich nicht für den bestimmungsgemäßen Gebrauch, da sie ggf. einen geringen Fahrkomfort aufweisen und den Verschleiß erhöhen.

Bei Kombination z. B. des kleinsten Kettenrads mit dem kleinsten Zahnkranz verschleiben Kettenräder, Zahnkränze und Kette aufgrund der extrem schräg laufenden Kette schneller als bei der Verwendung von ausgewogeneren Kombinationen.

- Wählen Sie Kombinationen, bei denen die Kette möglichst parallel verläuft (siehe Abb.: „Bestimmungsgemäße Kombinationen“).



→ Wenden Sie sich für eine Einweisung in Umgang und Nutzung mit der Kettenschaltung an einen Zweiradhändler, wenn Sie Probleme haben oder Sie unsicher in der Handhabung der Kettenschaltung sind.

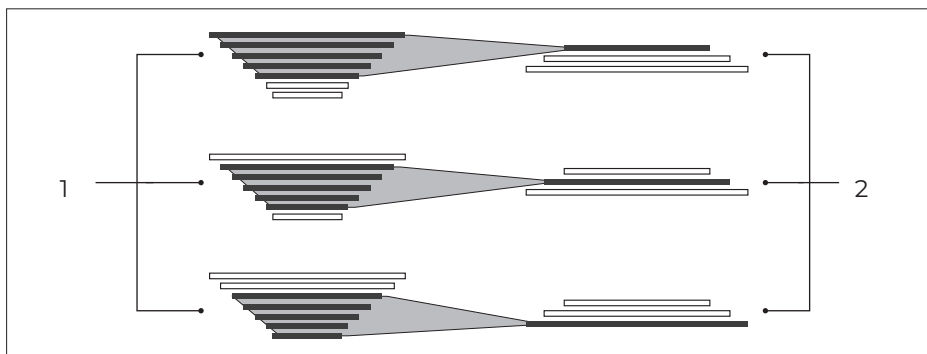


Abb.: Bestimmungsgemäße Kombinationen

1 Zahnkränze am Hinterrad

2 Kettenräder am Pedaltrieb

### 13.1.2 Kettenschaltung bedienen



#### **WARNUNG**

Wenn Sie unsicher in der Bedienung der Gangschaltung sind oder Probleme damit haben, lenkt Sie dies ggf. vom Straßenverkehr ab.

#### **Unfall- und Verletzungsgefahr!**

- ▶ Vor der Teilnahme am Straßenverkehr mit den Funktionen der Gangschaltung vertraut machen.
- ▶ Anhalten, wenn sich Probleme ergeben bei der Bedienung der Gangschaltung, z. B. durch Fehlfunktionen.

#### **HINWEIS**

Wenn Sie die Gangschaltung falsch bedienen, kann sie dadurch Schaden nehmen.

#### **Beschädigungsgefahr!**

- ▶ Beim Schaltvorgang nicht kraftvoll in die Pedale treten.
- ▶ Beim Schaltvorgang nicht rückwärts treten.
- ▶ Vor Steigungen frühzeitig in den gewünschten Gang schalten.

### 13.1.2.1 Bedieneinheit mit Schalthebeln

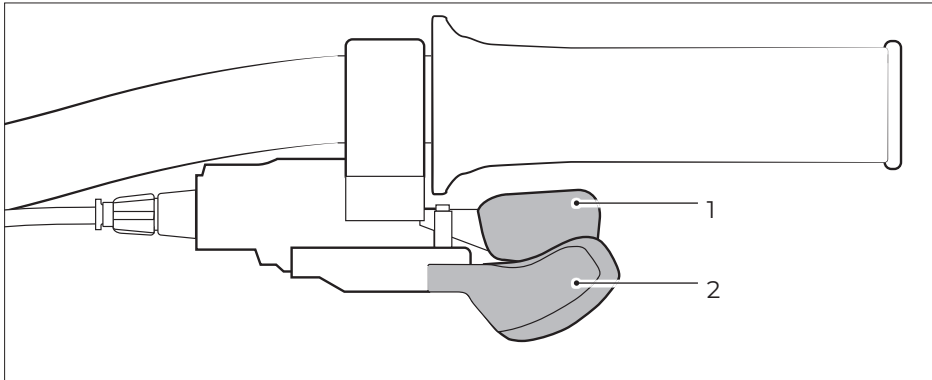


Abb.: Schalthebel rechts (exemplarisch)

1 Hinterer Schalthebel

2 Vorderer Schalthebel

Bei Modellen mit Schalthebeln befindet sich das Bedienelement für die Zahnkränze auf der rechten Lenkerseite und das Bedienelement für die Kettenräder auf der linken Lenkerseite.

- Lassen Sie den Schalthebel nach dem Schalten jeweils los, sodass er in die Ausgangsposition zurückkehrt, um den Schaltvorgang vollständig auszuführen.
- Drücken Sie auf der rechten Lenkerseite (siehe Abb.: „Schalthebel rechts“):
  - den vorderen Schalthebel, sodass er 1× einrastet, um einen Gang herunterzuschalten.
  - den vorderen Schalthebel maximal durch, sodass er 2× einrastet, um zwei Gänge herunterzuschalten.
- Drücken Sie auf der rechten Lenkerseite den hinteren Schalthebel, um einen Gang hochzuschalten.
- Drücken Sie auf der linken Lenkerseite den vorderen Schalthebel, um auf ein größeres Kettenrad zu schalten (geringere Trittfrequenz; Antrieb schwergängiger).
- Drücken oder ziehen Sie auf der linken Lenkerseite den hinteren Schalthebel, um auf ein kleineres Kettenrad zu schalten (höhere Trittfrequenz; Antrieb leichtgängiger).

### 13.1.2.2 Bedieneinheit am Rennradlenker

Bei Modellen mit Rennradlenkern befindet sich die Bedieneinheit für die Zahnkränze auf der rechten Lenkerseite und die Bedieneinheit für die Kettenräder auf der linken Lenkerseite.

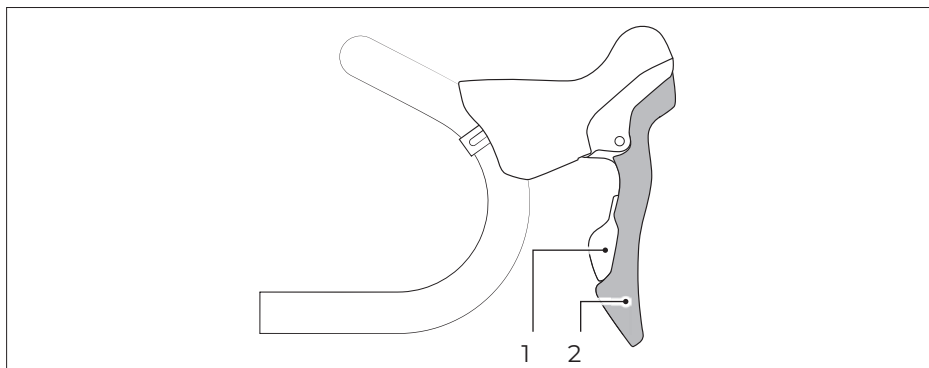


Abb.: Bedieneinheit am Rennradlenker

1 Kleiner Schalthebel

2 Großer Schalthebel

- Lassen Sie den Schalthebel nach dem Schalten jeweils los, sodass er in die Ausgangsposition zurückkehrt, um den Schaltvorgang vollständig auszuführen.
- Drücken Sie auf der rechten Lenkerseite (siehe Abb.: „Bedieneinheit am Rennradlenker“):
  - den großen Schalthebel, sodass er einmal einrastet, um einen Gang herunterzuschalten.
  - den großen Schalthebel maximal durch, sodass er zweimal einrastet, um zwei Gänge herunterzuschalten.
- Drücken Sie auf der rechten Lenkerseite den kleinen Schalthebel, um einen Gang hochzuschalten.
- Drücken Sie auf der linken Lenkerseite den großen Schalthebel, um auf ein größeres Kettenrad zu schalten (geringere Trittfrequenz; Antrieb schwergängiger).
- Drücken Sie auf der linken Lenkerseite den kleinen Schalthebel, um auf ein kleineres Kettenrad zu schalten (höhere Trittfrequenz; Antrieb leichtgängiger).

### 13.1.2.3 Schalten mit Drehgriffschalter

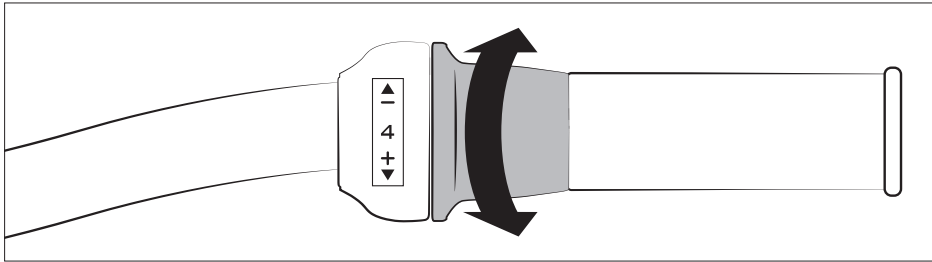


Abb.: Drehgriffschalter der Kettenschaltung

→ Drehen Sie den Drehgriffschalter so, dass der gewünschte Gang auf der Anzeige ausgewählt ist bzw. angezeigt wird (siehe Abb.: „Drehgriffschalter der Kettenschaltung“).

### 13.1.3 Kettenschaltung einstellen

#### HINWEIS

Wenn die Gangschaltung falsch eingestellt ist, kann sie bei der Verwendung Schaden nehmen.

#### Beschädigungsgefahr!

► Zweiradhändler aufsuchen, wenn Sie den Eindruck haben, dass die Gangschaltung eingestellt werden muss.

Nehmen Sie die Einstellung der Kettenschaltung nur selbst vor, wenn Sie das nötige Wissen haben. Wenden Sie sich dafür andernfalls an einen Zweiradhändler.

Stellen Sie die Schaltwerk oder Umwerfer mithilfe der entsprechenden Zugspannschraube ein, wenn bei oder nach dem Schalten ungewöhnliche Geräusche auftreten oder sich die Gänge nicht problemlos einstellen lassen bzw. „springen“.

Gehen Sie hierzu wie folgt vor:

1. Drehen Sie die entsprechende Zugspannschraube um eine halbe Umdrehung im oder entgegen dem Uhrzeigersinn (siehe Abb. „Zugspannschraube“).
  - Die Zugspannschraube am Bedienelement reguliert den Umwerfer.
  - Die Zugspannschraube am Schaltwerk reguliert das Schaltwerk.
2. Prüfen Sie, ob die Geräusche beim Schaltvorgang abgenommen oder zugenommen haben.

## Gangschaltung

3. Drehen Sie die entsprechende Zugspannschraube in kleinsten Schritten
  - weiter in die ursprüngliche Richtung, wenn die Geräusche abgenommen haben.
  - in die entgegengesetzte Richtung, wenn die Geräusche zugenommen haben.
4. Führen Sie die Schritte 1–3 solange durch, bis Schaltwerk bzw. Umwerfer korrekt eingestellt sind.
5. Wenden Sie sich an einen Zweiradhändler, wenn die Geräusche unverändert auftreten oder Sie unsicher sind.

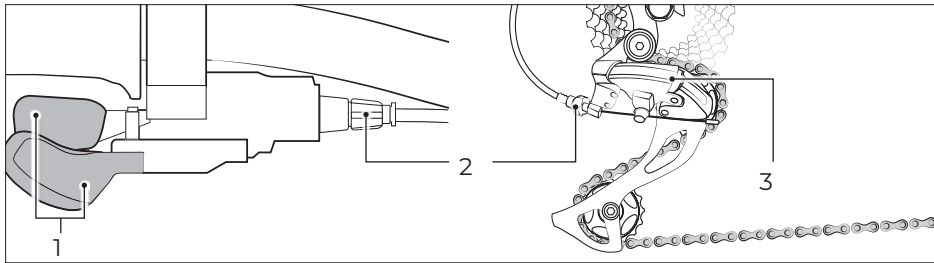


Abb.: Zugspannschraube

1 Schalthebel

2 Zugspannschraube

3 Schaltwerk


## 13.2 Nabenschaltung

### 13.2.1 Grundlagen

Die Nabenschaltung befindet sich in der Hinterradnabe. Als Bedienelemente fungieren modellabhängig entweder ein Drehgriffschalter oder ein Schalthebel auf der rechten Lenkerseite. Die 2-Gang-Automatik-Nabenschaltung wechselt abhängig von der Geschwindigkeit automatisch zwischen 1. und 2. Gang und verfügt daher über kein Bedienelement.

Es gibt sowohl Modelle mit als auch ohne Rücktrittbremse.

### 13.2.2 Nabenschaltung prüfen und pflegen

 Durch intensive Nutzung, starke Verschmutzung oder wenn Sie Ihr Fahrrad in salzhaltiger Umgebung verwenden, werden die Bestandteile der Nabenschaltung stärker beansprucht, sodass die Prüfung und Pflege in kürzeren Abständen erfolgen sollten.

- Lassen Sie einmal im Jahr von einem Zweiradhändler einen Ölwechsel bei der Nabenschaltung durchführen.
- Prüfen Sie alle Bestandteile der Nabenschaltung auf Beschädigungen.
- Sichten Sie die Schaltseile und prüfen Sie Umhüllungen der Schaltseile und die Drahtadern auf Beschädigungen oder Risse.
- Prüfen Sie die Funktion der Nabenschaltung wie folgt:
  1. Heben Sie das Fahrrad so am Rahmen an, dass das Hinterrad frei beweglich ist.
  2. Setzen Sie das Hinterrad mithilfe der Pedale in Bewegung.
  3. Wechseln Sie durch alle Gänge.
  4. Kontrollieren Sie, ob Sie ordnungsgemäß in alle Gänge schalten können.  
Achten Sie dabei auch auf ungewöhnliche Geräusche während des Schaltvorgangs.
- Wenden Sie sich an einen Zweiradhändler, wenn Bestandteile Beschädigungen aufweisen, Sie während des Schaltvorgangs ungewöhnliche Geräusche wahrnehmen oder Sie nicht ordnungsgemäß in alle Gänge schalten können.
- Pflegen Sie die Bestandteile der Nabenschaltung mit geeigneten Pflegemitteln, um erhöhtem Verschleiß durch Witterungsbedingungen und Umwelteinflüsse zu mindern. Wenden Sie sich für Informationen zu geeigneten Pflegemitteln an einen Zweiradhändler.

### 13.2.3 Nabenschaltung bedienen



#### **WARNUNG**

Wenn Sie unsicher in der Bedienung der Nabenschaltung sind oder Probleme damit haben, lenkt Sie dies ggf. vom Straßenverkehr ab.

#### **Unfall- und Verletzungsgefahr!**

- ▶ Vor der Teilnahme am Straßenverkehr mit den Funktionen der Nabenschaltung vertraut machen.
  - ▶ Nabenschaltung nur bedienen, wenn Sie dadurch nicht vom Straßenverkehr abgelenkt werden.
  - ▶ Anhalten, wenn sich Probleme ergeben bei der Bedienung der Nabenschaltung, z. B. durch Fehlfunktionen.
- 

#### **HINWEIS**

Wenn Sie die Nabenschaltung falsch bedienen, kann sie dadurch Schaden nehmen.

#### **Beschädigungsgefahr!**

- ▶ Beim Schaltvorgang nicht kraftvoll in die Pedale treten.
  - ▶ Beim Schaltvorgang nicht rückwärts treten.
  - ▶ Vor Steigungen frühzeitig in den gewünschten Gang schalten.
- 

#### 13.2.3.1 Schalten mit Schalthebel

- Lassen Sie den Schalthebel nach dem Schalten jeweils los, sodass er in die Ausgangsposition zurückkehrt, um den Schaltvorgang vollständig auszuführen.
- Drücken Sie den vorderen Schalthebel, um einen Gang herunterzuschalten.
- Drücken oder ziehen Sie den hinteren Schalthebel, um einen Gang hochzuschalten.

### 13.2.3.2 Schalten mit Drehgriffschalter

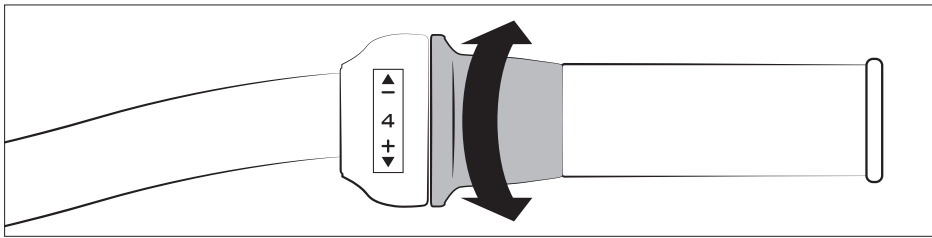


Abb.: Drehgriffschalter der Nabenschaltung

→ Drehen Sie den Drehgriffschalter so, dass der gewünschte Gang auf der Anzeige ausgewählt ist bzw. angezeigt wird (siehe Abb.: „Drehgriffschalter der Nabenschaltung“).

### 13.2.4 Nabenschaltung einstellen

#### HINWEIS

Wenn die Gangschaltung falsch eingestellt ist, kann sie bei der Verwendung Schaden nehmen.

#### **Beschädigungsgefahr!**

► Zweiradhändler aufsuchen, wenn Sie den Eindruck haben, dass die Gangschaltung eingestellt werden muss.

Nehmen Sie die Einstellung der Nabenschaltung nur selbst vor, wenn Sie geübt darin sind und das nötige Wissen besitzen. Wenden Sie sich dafür andernfalls an einen Zweiradhändler.

Stellen Sie die Schaltseilspannung ein, wenn die Nabenschaltung nicht mehr ordnungsgemäß funktioniert. Gehen Sie hierzu vor, wie im entsprechenden Abschnitt zu Ihrer Nabenschaltung beschrieben.

#### 13.2.4.1 3-Gang-Nabenschaltung

1. Schalten Sie in den 2. Gang.
2. Lösen Sie die Kontermutter am Gehäuse der Nabenschaltung entgegen dem Uhrzeigersinn (siehe Abb.: „Einstellung „Nexus““).
3. Richten Sie die Markierung im Sichtfenster exakt mittig der beiden Striche/Pfeile aus, indem Sie die Rändelmutter im bzw. entgegen dem Uhrzeigersinn drehen.
4. Drehen Sie die Kontermutter vorsichtig im Uhrzeigersinn handfest an.



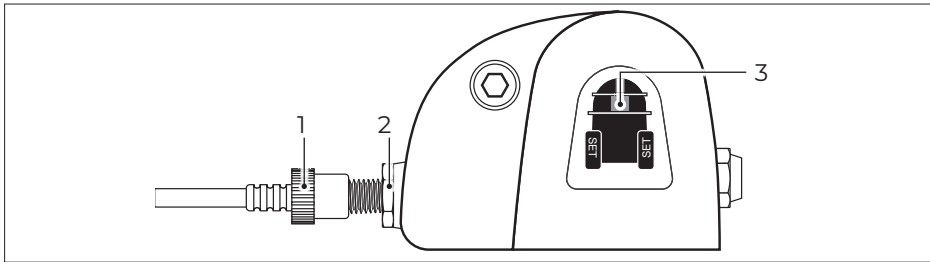


Abb.: Einstellung „Nexus“

- 1 Rändelmutter
- 2 Kontermutter

3 Markierung

### 13.2.4.2 5-Gang-Nabenschaltung (Sturmey-Archer), 7- bzw. 8-Gang-Nabenschaltung und 11-Gang-Naben- schaltung

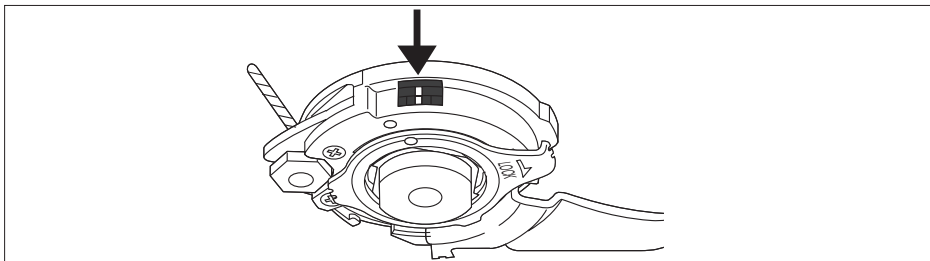


Abb.: Markierung an der Hinterradnabe

1. Schalten Sie in den:
  - 2. Gang (5-Gang-Nabenschaltung)
  - 4. Gang (7- bzw. 8-Gang-Nabenschaltung)
  - 6. Gang (11-Gang-Nabenschaltung)
2. Setzen Sie die Tretkurbel leicht in Bewegung.
3. Richten Sie die beiden Markierungen an der Hinterradnabe so aus, dass sie exakt auf einer Höhe liegen, indem Sie die Einstellschraube am Drehgriff (unterhalb des Lenkers) im bzw. entgegen dem Uhrzeigersinn drehen.

## 13.3 Hybridschaltung

### 13.3.1 Grundlagen

Bei Modellen mit Hybridschaltung (Dual Drive) verfügt das Fahrrad über eine Kombination aus Naben- und Kettenschaltung.

Die Nabenschaltung ersetzt dabei innerhalb der Kettenschaltung die Funktion der vorderen Kettenräder.

→ Informieren Sie sich daher auch anhand der Abschnitte „Kettenschaltung“ und „Nabenschaltung“ zu Sicherheit, Wartung und Pflege der Hybridschaltungskomponenten.

### 13.3.2 Hybridschaltung bedienen

Das Bedienelement der Hybridschaltung besteht aus:

- Schalthebel (schaltet die Nabenschaltung) und
- Drehgriff (schaltet die Kettenschaltung).

→ Schieben Sie den Schalthebel in die:

- linke Position bei Steigungen.
- mittlere Position auf ebenen Strecken.
- rechte Position bei Gefälle.

→ Drehen Sie den Drehgriff:

- nach vorne, um in einen höheren Gang zu schalten.
- nach hinten, um in einen niedrigeren Gang zu schalten.

### 13.3.3 Hybridschaltung einstellen

→ Wenden Sie sich an einen Zweiradhändler, um Einstellungen an der Hybridschaltung durchführen zu lassen.

### 13.4 Stufenlose Schaltung (Enviolo)



#### **WARNUNG**

Wenn Sie unsicher in der Bedienung der Gangschaltung sind oder Probleme damit haben, lenkt Sie dies ggf. vom Straßenverkehr ab.

#### **Unfall- und Verletzungsgefahr!**

- ▶ Vor der Teilnahme am Straßenverkehr mit den Funktionen der Gangschaltung vertraut machen.
  - ▶ Anhalten, wenn sich Probleme ergeben bei der Bedienung der Gangschaltung, z. B. durch Fehlfunktionen.
- 

#### **HINWEIS**

Wenn Sie die Gangschaltung falsch bedienen, kann sie dadurch Schaden nehmen.

#### **Beschädigungsgefahr!**

- ▶ Beim Schaltvorgang nicht kraftvoll in die Pedale treten.
  - ▶ Beim Schaltvorgang nicht rückwärts treten.
  - ▶ Vor Steigungen frühzeitig in den gewünschten Gang schalten.
- 

#### 13.4.1 Grundlagen

Die Schaltung „Enviolo“ verfügt nicht über die klassischen Gänge, sondern ist stufenlos einstellbar.

Die Schaltung befindet sich in der Hinterradnabe.

Mithilfe des Drehgriffschalters können Sie hoch- bzw. herunterschalten.

Es gibt sowohl Modelle mit als auch ohne Rücktrittbremse.

#### 13.4.2 Stufenlose Schaltung bedienen

Anhand der Anzeige am Drehgriffschalter können Sie die gewählte Einstellung der Schaltung ablesen:

- Anzeige „Ebene“: geringe Trittfrequenz für ebene Streckenverläufe
- Anzeige „Steigung“: hohe Trittfrequenz für ansteigende Streckenverläufe

→ Drehen Sie den Drehgriffschalter:

- nach hinten (entgegen der Fahrtrichtung), um hochzuschalten (Trittfrequenz verringern; Antrieb wird schwergängiger).
- nach vorne (in Fahrtrichtung), um herunterzuschalten (Trittfrequenz erhöhen; Antrieb wird leichtgängiger).

### 13.4.3 Stufenlose Schaltung einstellen

#### HINWEIS

Wenn die Gangschaltung falsch eingestellt ist, kann sie bei der Verwendung Schaden nehmen.

#### Beschädigungsgefahr!

- ▶ Zweiradhändler aufsuchen, wenn Sie den Eindruck haben, dass die Gangschaltung eingestellt werden muss.

Nehmen Sie die Einstellung der stufenlosen Schaltung nur selbst vor, wenn Sie geübt darin sind und das nötige Wissen besitzen. Wenden Sie sich dafür andernfalls an einen Zweiradhändler.

Verändern Sie die Position der Einstellmutter, wenn die Schaltung nicht mehr ordnungsgemäß funktioniert (siehe Abb.: „Einstellungen „Enviolo““).

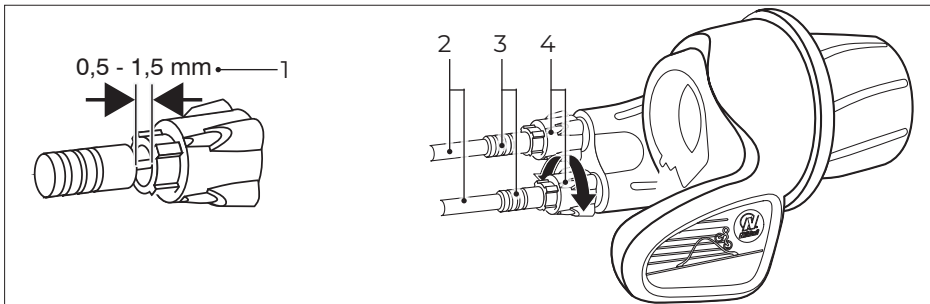


Abb.: Einstellungen „NuVinci“

1 Abstand

2 Schaltseilhülle

3 Schaft

4 Einstellmutter

- Drehen Sie die Einstellmutter vorsichtig
  - im Uhrzeigersinn, wenn der Abstand weniger als 0,5 mm beträgt.
  - entgegen dem Uhrzeigersinn, wenn der Abstand mehr als 1,5 mm beträgt.
- Prüfen Sie, ob sich eine Verbesserung einstellt und wiederholen Sie ggf. den vorherigen Schritt.
- Wenden Sie sich an einen Zweiradhändler, wenn die Probleme beim Schalten trotz veränderter Einstellung weiterhin auftreten oder Sie unsicher sind.

### 13.5 Stufenlose Automatik-Gangschaltung (Enviolo Harmony)

#### 13.5.1 Grundlagen

Die Schaltung „Enviolo Harmony“ verfügt nicht über die klassischen Gänge, sondern stellt sich automatisch in Abhängigkeit von Trittfrequenz und Fahrgeschwindigkeit stufenlos ein bzw. kann manuell stufenlos eingestellt werden.

Die Schaltung befindet sich in der Hinterradnabe, die Bedienelemente befinden sich am Lenker (siehe Abb.: „Bedienelemente „Enviolo Harmony““ und „Betriebsmodi“).

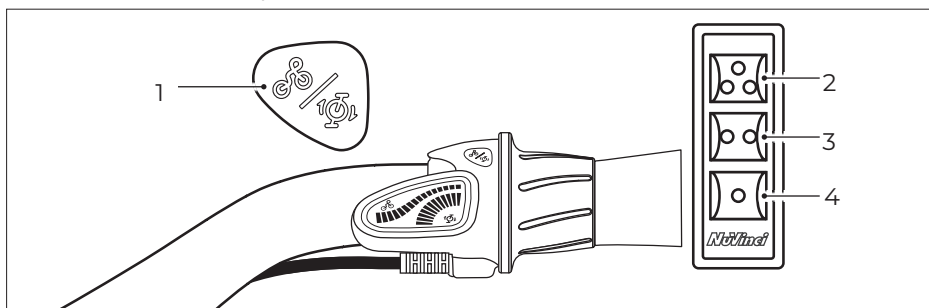


Abb.: Bedienelemente „NuVinci Harmony“

- |                          |                          |
|--------------------------|--------------------------|
| 1 Modus-Taste            | 3 Mittlere Trittfrequenz |
| 2 Schnelle Trittfrequenz | 4 Langsame Trittfrequenz |

#### 13.5.2 Stufenlose Automatik-Gangschaltung bedienen

- Wählen Sie den Betriebsmodus mithilfe der Modus-Taste aus (siehe Abb.: „Bedienelemente „Enviolo Harmony““):
  - Automatik-Modus: Schaltung passt sich in Abhängigkeit von Trittfrequenz und Fahrgeschwindigkeit automatisch an.
  - Manueller Modus: stufenloses Schalten durch den Fahrer.
- Wählen Sie mithilfe der Tasten die gewünschte Trittfrequenz (schnell/mittel/langsam) aus (siehe Abb.: „Bedienelemente „Enviolo Harmony““).
- Drehen Sie im manuellen Modus den Drehgriffschalter:
  - nach hinten (entgegen der Fahrtrichtung), um hochzuschalten (Trittfrequenz verringern; Antrieb wird schwergängiger).
  - nach vorne (in Fahrtrichtung), um herunterzuschalten (Trittfrequenz erhöhen; Antrieb wird leichtgängiger).

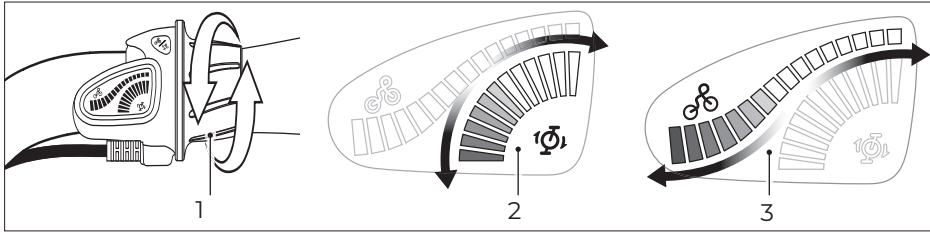


Abb.: Betriebsmodi

1 Drehgriffschalter

3 Manuell

2 Automatik

### 13.5.3 Stufenlose Automatik-Gangschaltung einstellen

#### HINWEIS

Wenn die Gangschaltung falsch eingestellt ist, kann sie bei der Verwendung Schaden nehmen.

#### Beschädigungsgefahr!

- ▶ Zweiradhändler aufsuchen, wenn Sie den Eindruck haben, dass die Gangschaltung eingestellt oder kalibriert werden muss.

Nehmen Sie die Kalibrierung der Schaltung vor, wenn die automatische Schaltung nicht mehr ordnungsgemäß funktioniert.

1. Heben Sie das Fahrrad so am Rahmen an, dass das Hinterrad frei beweglich ist.
2. Setzen Sie das Hinterrad mithilfe der Pedale in Bewegung und halten Sie es während der folgenden Schritte in Bewegung (etwa eine Umdrehung/Sekunde).
3. Halten Sie folgende Tasten gleichzeitig gedrückt (siehe Abb.: „Bedienteile „Enviolo Harmony““):
  - die Modus-Taste,
  - die Taste „schnelle Trittfrequenz“,
  - die Taste „langsame Trittfrequenz“.
4. Lassen Sie die gedrückten Tasten los, sobald der Schaltvorgang einsetzt.  
Halten Sie dabei das Hinterrad weiterhin in Bewegung, bis die Gänge mehrfach durchgeschaltet wurden und der Kalibrierungsvorgang automatisch endet.
5. Wenden Sie sich an einen Zweiradhändler, wenn sich der Kalibrierungsvorgang nicht wie beschrieben durchführen lässt, die Probleme beim Schalten trotz vollständig durchgeführtem Kalibrierungsvorgang weiterhin auftreten oder Sie unsicher sind.

### 13.6 Automatikschaltung (Automatix)

Bei Modellen mit Automatikschaltung erfolgt die Auswahl des Ganges automatisch. Die Automatikschaltung in der Hinterradnabe schaltet abhängig von der Geschwindigkeit automatisch in den 2. Gang hoch bzw. in den 1. Gang herunter.

Die Automatikschaltung kann wartungsfrei verwendet werden.

→ Wenden Sie sich an einen Zweiradhändler, wenn Sie beim Schalten ungewöhnliche Geräusche wahrnehmen oder die Automatikschaltung nicht ordnungsgemäß funktioniert.

### 13.7 Rücktrittschaltung (S2 Duomatic)

Die Rücktrittschaltung befindet sich in der Hinterradnabe. Bei Modellen mit Rücktrittschaltung wechseln Sie zwischen dem 1. und dem 2. Gang, indem Sie kurz mit dem Pedaltrieb zurücktreten.

Es sind keine Wartungsarbeiten an der Rücktrittschaltung durchzuführen.

→ Wenden Sie sich an einen Zweiradhändler, wenn Sie beim Schalten ungewöhnliche Geräusche wahrnehmen oder die Rücktrittschaltung nicht ordnungsgemäß funktioniert.

### 13.8 Freilaufnabe



#### **WARNUNG**

Das Fahren mit Starrlauf erfordert Übung.

#### **Unfall- und Verletzungsgefahr!**

- ▶ Vor der Teilnahme am Straßenverkehr das Fahren mit Starrlauf auf sicherem Gelände üben.
- ▶ Anhalten, wenn Sie Probleme beim Fahren mit Starrlauf haben.

Bei Modellen mit kombinierter Starr- und Freilaufnabe ist das Fahren mit Freilauf und das Fahren ohne Freilauf möglich. Die entsprechenden Modelle verfügen über jeweils einen Zahnkranz an beiden Seiten der Hinterradnabe. Um zwischen Freilauf und Starrlauf zu wechseln, muss das Hinterrad ausgebaut, um 180° gedreht und anschließend wieder montiert werden.

→ Ausbau und Montage des Hinterrades erfordert Sachkenntnis. Wenden Sie sich an einen Zweiradhändler, um einen Wechsel zwischen Starrlauf und Freilauf vornehmen oder einen der Zahnkränze wechseln zu lassen.

- Freilauf: Rollen ohne Tretbewegung ist möglich.
- Starrlauf: Der Pedaltrieb folgt jeder Bewegung des Hinterrades. Rollen ohne Tretbewegung ist nicht möglich.

## 14 Beleuchtung

### 14.1 Grundlagen

Fahrräder, die zur Teilnahme am Straßenverkehr vorgesehen sind, müssen mit folgenden Beleuchtungskomponenten ausgerüstet sein:

- Scheinwerfer,
- Schlusslicht,
- Rückstrahler an den Pedalen,
- Seitenstrahler für Vorder- und Hinterrad bzw. Leuchtstreifen,
- weißer Rückstrahler vorne,
- roter Rückstrahler hinten (siehe Abb.: „Beleuchtungsausstattung“).

→ Stellen Sie sicher, dass alle Beleuchtungskomponenten den nationalen und regionalen Anforderungen entsprechen.

**i** In vielen Ländern müssen die genannten Beleuchtungskomponenten auch dann am Fahrrad vorhanden und betriebsbereit sein, wenn das Fahrrad ausschließlich tagsüber (wenn es hell ist) im Straßenverkehr benutzt wird.

**i** Die LEDs in Scheinwerfer und Schlussleuchte können nicht ersetzt werden. Wenn die LEDs ihr Lebensdauerende erreicht haben, muss die entsprechende Beleuchtungskomponente ausgetauscht werden.

→ Lassen Sie eine defekte Beleuchtung von einem Zweiradhändler erneuern.

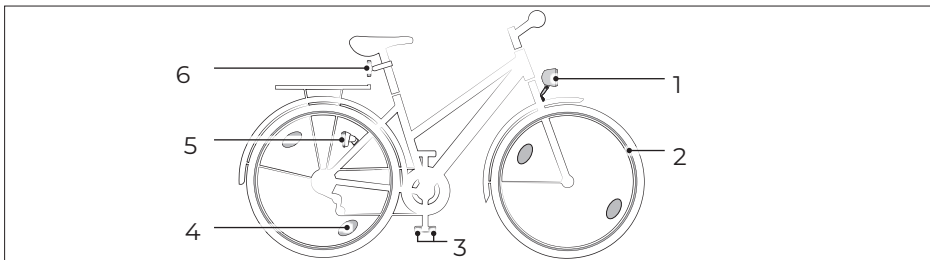


Abb.: Beleuchtungsausstattung

- |  |   |
|--|---|
| 1 Scheinwerfer mit Rückstrahler (weiß) | 4 Seitenstrahler (gelb)                 |
| 2 Leuchtstreifen (weiß)                | 5 Schlussleuchte mit Rückstrahler (rot) |
| 3 Rückstrahler am Pedal (gelb)         | 6 Rückstrahler (rot)                    |

Modellabhängig befinden sich Scheinwerfer und Schlussleuchte an einem der folgenden Montageorte (siehe Abb.: „Montageorte der Beleuchtungs-ausstattung“).



## Beleuchtung

- Scheinwerfer:
  - am Steuerkopfrohr,
  - über dem Schutzblech oder
  - an der Gabel.
- Schlussleuchte:
  - unter dem Gepäckträger,
  - am Schutzblech oder
  - an der Sitzstrebe.

Wenn Sie den Scheinwerfer einschalten, wird automatisch auch die Schlussleuchte aktiviert.

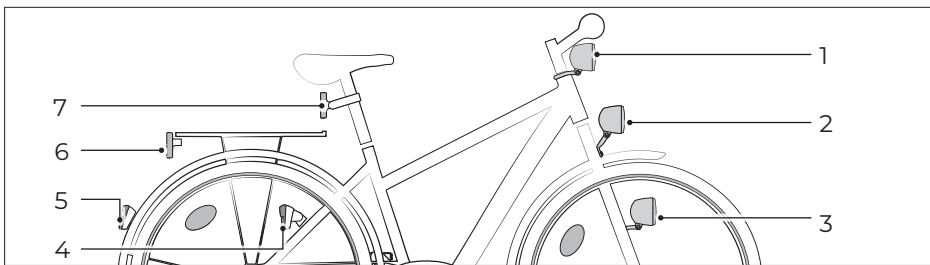


Abb.: Montageorte der Beleuchtungsausstattung

- |                        |                          |
|------------------------|--------------------------|
| 1 am Steuerkopfrohr    | 5 am Schutzblech         |
| 2 über dem Schutzblech | 6 unter dem Gepäckträger |
| 3 an der Gabel         | 7 an der Sattelstütze    |
| 4 an der Sitzstrebe    |                          |

### 14.2 Beleuchtung bedienen



#### **WARNUNG**

Bei fehlender oder unzureichender Beleuchtung können andere Verkehrsteilnehmer Sie schlecht sehen und Sie übersehen ggf. Unebenheiten oder Hindernisse.

#### **Unfall- und Verletzungsgefahr!**

- ▶ Beleuchtung immer einschalten bei schlechten Sichtverhältnissen (z. B. eintretender Dämmerung) und Dunkelheit.



#### **WARNUNG**

Wenn Sie die Beleuchtung während der Fahrt einschalten, lenkt Sie dies ggf. vom Straßenverkehr ab.

#### **Unfall- und Verletzungsgefahr!**

- ▶ Beleuchtung nur im Stillstand einschalten.

Modellabhängig verfügt das Fahrrad über einen Seitenläuferdynamo oder einen Nabendynamo (siehe Abb.: „Dynamovarianten“).

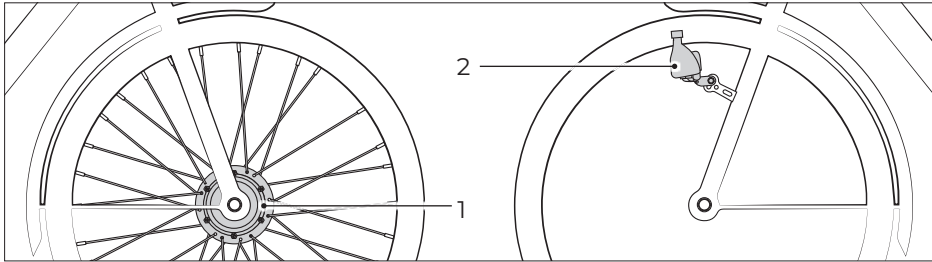


Abb.: Dynamovarianten

1 Nabendynamo

2 Seitenläuferdynamo

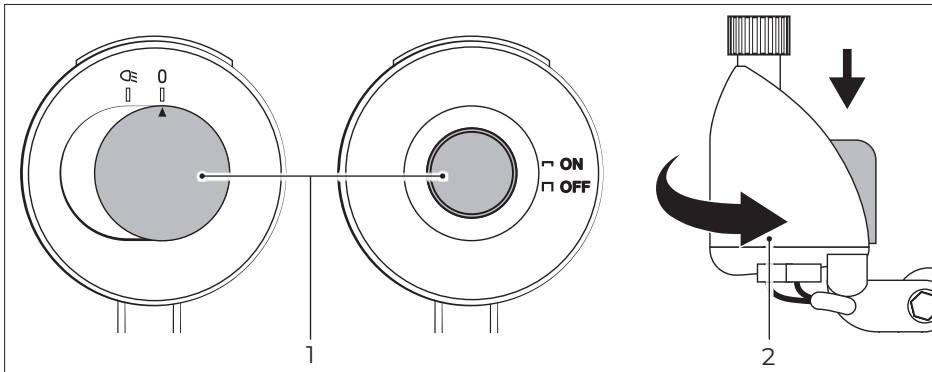


Abb.: Ein-/Ausschalter

1 Ein-/Ausschalter am Scheinwerfer

2 Ein-/Ausschalter am Seitenläuferdynamo

**i** Modellabhängig verfügt das Fahrrad über einen Scheinwerfer mit einem Hell-Dunkel-Sensor. Zusätzlich zu den Einstellungen Ein-/Ausschalten verfügen Scheinwerfer mit einem Hell-Dunkel-Sensor über die Einstellung „S“ oder „Auto“, mit der sich die Beleuchtung bei Dunkelheit selbsttätig einschaltet.

### 14.2.1 Seitenläuferdynamo

Der Seitenläuferdynamo befindet sich entweder am Vorderrad (Gabel) oder am Hinterrad (Hinterbau). Bei der Verwendung liegt das Reibrad des Seitenläuferdynamos an der Reifenflanke des entsprechenden Rades an und wird durch dessen Rotation angetrieben.

→ Drücken Sie von oben auf den Seitenläuferdynamo, sodass sich das Reibrad an die Reifenflanke legt, um ihn einzuschalten (siehe Abb.: „Ein-/Ausschalter“).

- Schwenken Sie den Seitenläuferdynamo vom entsprechenden Rad weg, sodass das Reibrad keinen Kontakt mehr zur Reifenflanke hat, um ihn auszuschalten.

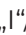
Beachten Sie, dass Verunreinigungen an der Reifenflanke und Nässe (z. B. durch Regen oder Schnee) die Funktion des Seitenläuferdynamos beeinträchtigen können.

- Wischen Sie den Reifen ggf. trocken ab, um Verunreinigungen oder Nässe zu entfernen, wenn Sie feststellen, dass der eingeschaltete Seitenläuferdynamo nicht ordnungsgemäß funktioniert.

### 14.2.2 Nabendynamo

Der Nabendynamo befindet sich in der Vorderradnabe und wird durch die Rotation des Vorderrades angetrieben.

Da er vor Verunreinigungen und Nässe geschützt ist, haben Witterungseinflüsse (z. B. Regen oder Schnee) keine Auswirkungen auf die Funktion des Nabendynamos.

- Schieben Sie den Ein-/Ausschalter an der Scheinwerfer-Rückseite auf „ON“/„I“/„“/„D“, um die Beleuchtung einzuschalten (siehe Abb.: „Ein-/Ausschalter“).
- Schieben Sie den Ein-/Ausschalter auf „OFF“/„0“, um die Beleuchtung auszuschalten.

Bei einem Scheinwerfer mit Hell-Dunkel-Sensor:

- Schieben Sie den Ein-/Ausschalter auf „Auto“/„S“, damit sich die Beleuchtung selbsttätig einschalten kann.

## 14.3 Beleuchtung einstellen



### WARNUNG

Wenn die Leuchtweite nicht korrekt eingestellt ist, blenden Sie ggf. entgegenkommende Verkehrsteilnehmer.

#### Unfallgefahr!

- ▶ Korrekte Einstellung der Leuchtweite regelmäßig sicherstellen.
-

### 14.3.1 Halter ausrichten

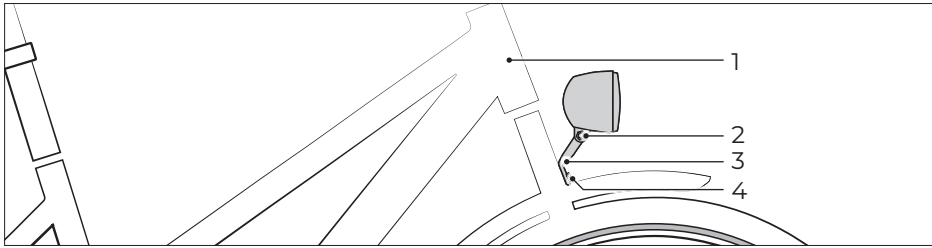


Abb.: Einstellschrauben

- |                  |              |
|------------------|--------------|
| 1 Steuerkopfrohr | 3 Halter     |
| 2 Schraube 2     | 4 Schraube 1 |

Der Halter muss in einer Linie mit dem Steuerkopfrohr ausgerichtet sein.

1. Lösen Sie Schraube 1 um einige Umdrehungen entgegen dem Uhrzeigersinn (siehe Abb.: „Einstellschrauben“).
2. Richten Sie den Halter so aus, dass er in einer Linie mit dem Steuerkopfrohr steht.
3. Fixieren Sie den Halter, indem Sie Schraube 1 im Uhrzeigersinn festdrehen.

### 14.3.2 Scheinwerfer ausrichten

Der Scheinwerfer muss so ausgerichtet sein, dass der austretende Lichtkegel in 5 m Entfernung auf halber Höhe des Scheinwerfers liegt (siehe Abb.: „Leuchtweite“).

1. Schalten Sie den Scheinwerfer ein, um die Ausrichtung des austretenden Lichtkegels zu prüfen.
2. Lösen Sie Schraube 2 um einige Umdrehungen entgegen dem Uhrzeigersinn (siehe Abb.: „Einstellschrauben“).
3. Richten Sie den Scheinwerfer korrekt aus wie oben beschrieben, indem Sie ihn nach vorne bzw. nach hinten kippen.
4. Fixieren Sie den Scheinwerfer, indem Sie Schraube 2 im Uhrzeigersinn festdrehen.

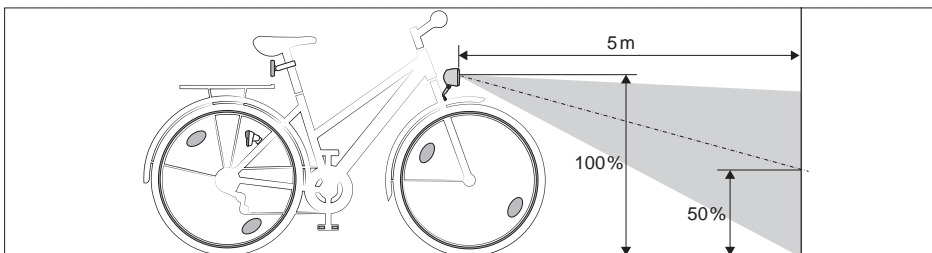


Abb.: Leuchtweite

## 15 Räder und Reifen

### 15.1 Vorder- und Hinterräder

#### 15.1.1 Grundlagen

Vorder- und Hinterrad bestehen aus Nabe, Speichen, Felge und dem auf der Felge verlaufenden Reifen mit oder ohne eingelegten Schlauch.

Bei Modellen mit Schlauch befindet sich zum Schutz des Schlauches vor Felgenboden und Speichennippeln zusätzlich ein Felgenband auf der Felge.

Bei Modellen ohne Schlauch finden sogenannte Schlauchreifen für Rennräder oder UST-Reifen (UST = Universal System Tubeless) für MTBs Verwendung.

Beim Gebrauch werden Vorder- und Hinterrad durch das Fahrergewicht und Fahrbahnunebenheiten stark belastet.

→ Wenden Sie sich nach dem Einfahren (spätestens nach 300 km Fahrleistung, 15 Stunden Nutzungsdauer oder 3 Monaten; abhängig davon, welches Ereignis zuerst auftritt) an einen Zweiradhändler, um Vorder- und Hinterrad prüfen und ggf. nachzentrieren zu lassen.

→ Prüfen Sie Vorder- und Hinterrad nach dem Einfahren regelmäßig auf Beschädigungen und korrekte Ausrichtung.

##### 15.1.1.1 Felgen und Speichen



#### **WARNUNG**

Wenn Vorder- oder Hinterräder nicht zentriert laufen oder eiern, beeinträchtigt dies die Fahrsicherheit und Felgenbremsen können blockieren.

#### **Unfall- und Verletzungsgefahr!**

► Vorder- und Hinterrad vom Zweiradhändler ausrichten lassen, wenn sie nicht zentriert laufen oder eiern.

Wenn Speichen nicht korrekt und gleichmäßig gespannt sind, beeinträchtigt dies ggf. das Rundlaufen von Vorder- oder Hinterrad. Durch schnelles Überfahren von Hindernissen wie z. B. einer Bordsteinkante oder wenn sich ein Speichennippel löst, kann dies die Spannung einzelner Speichen beeinträchtigen.

Wenn einzelne Speichen nicht korrekt gespannt oder beschädigt sind, läuft das betroffene Rad nicht mehr rund, es eiert und die Felgenstabilität ist gefährdet, sodass die Felge brechen kann.

### 15.1.1.2 Verschleißgrenze

Bei einigen Modellen sind an den Felgen Vertiefungen angebracht, um den Verschleiß zu ermitteln.

- Fahren Sie mit dem Fingernagel oder mit einem Zahnstocher über die Vertiefung.
  - Wenn Sie die Vertiefung kaum oder gar nicht wahrnehmen, ist die Verschleißgrenze erreicht und die Felge muss erneuert werden. Benutzen Sie das Fahrrad in diesem Fall nicht weiter. Wenden Sie sich für den Austausch der Felgen an einen Zweiradhändler.

## 15.1.2 Einstellungen

### 15.1.2.1 Speichen prüfen und einstellen

- Stellen Sie sicher, dass die Speichen gleichmäßig stark gespannt sind, indem Sie jeweils zwei Speichen vorsichtig zusammendrücken.
- Lassen Sie die Speichen von einem Zweiradhändler spannen, wenn Sie feststellen, dass sich einzelne Speichen gelockert haben.

### 15.1.2.2 Verschleißgrenze prüfen oder Felge ersetzen

- Überprüfen Sie die Felgen auf Risse und Beschädigungen.
- Lassen Sie eine beschädigte Felge sofort austauschen. Wenden Sie sich dazu an einen Zweiradhändler.

## 15.2 Reifen und Ventile

### 15.2.1 Grundlagen



#### **VORSICHT**

Wenn Reflektoren verschmutzt sind oder fehlen, können andere Verkehrsteilnehmer Sie schlecht sehen.

#### **Unfall- und Verletzungsgefahr!**

- ▶ Reflektoren sauber halten und fehlende oder verschlissene Reflektoren umgehend ersetzen.



#### **VORSICHT**

Beschädigte Reifen können während des Fahrens platzen.

#### **Unfall- und Verletzungsgefahr!**

- ▶ Regelmäßig prüfen, ob Reifen beschädigt oder stark verschlissen sind.
- ▶ Reifen auswechseln, wenn Sie Beschädigungen oder starken Verschleiß feststellen.
- ▶ Bei mangelndem Wissen oder fehlendem Werkzeug für den Reifenwechsel an einen Zweiradhändler wenden.

### HINWEIS

Wenn die montierten Reifen nicht der Originalgröße entsprechen, können Bestandteile Schaden nehmen.

#### **Beschädigungsgefahr!**

- ▶ An einen Zweiradhändler wenden, wenn Sie Fragen zur Reifengröße haben oder unsicher sind.

Es gibt unterschiedliche Reifentypen, die abhängig vom beabsichtigten Gebrauch eines Fahrrades verwendet werden.

An der Reifenflanke befindet sich die Angabe zur Reifengröße in Millimeter oder Zoll.

- Schreibweise bei Millimeterangabe: Breite – Innendurchmesser, z. B. 52–559.
  - Der aufgepumpte Reifen ist 52 mm breit, der Innendurchmesser beträgt 559 mm.
- Schreibweise bei Zollangabe: Innendurchmesser×Breite, z. B. 26"×2,35".
  - Der aufgepumpte Reifen ist 2,35" breit, der Innendurchmesser beträgt 26".

Reifen und Felge sind nicht luftdicht, sondern die Luft wird mithilfe eines Schlauches im Reifeninneren gehalten, der durch das Ventil mit Luft befüllt wird.

Einzige Ausnahme hierbei bilden Schlauchreifen und UST-Reifen.

- Stellen Sie sicher, dass die Reifen keine Risse oder Beschädigungen durch Fremdkörper aufweisen.
- Überprüfen Sie den Abnutzungsgrad des Reifenprofils und stellen Sie sicher, dass die Reifen nicht zu stark abgefahren sind.
- Wenden Sie sich an einen Zweiradhändler, wenn die Reifen Risse oder Beschädigungen aufweisen oder das Profil stark abgenutzt ist.

#### 15.2.1.1 Ventilarten



Je nach Art des Ventils benötigen Sie zum Aufpumpen eine Luftpumpe mit passendem Ventilstecker bzw. einen passenden Adapter.

- Wenden Sie sich für den Kauf einer Luftpumpe mit passendem Ventilstecker bzw. passendem Adapter für Ihr Ventil an einen Zweiradhändler.

Nachfolgend aufgeführte Ventilarten (inkl. Bedienhinweisen) werden bei Fahrradschläuchen standardmäßig verwendet:

- Presta-Ventil (Sclaverand): mit einem Stößel im Ventil gesichert; Felgenbohrung 6,5 mm, maximaler Druck 15 bar.
  1. Drehen Sie die Rändelschraube entgegen dem Uhrzeigersinn maximal nach oben, um das Ventil zu öffnen.
  2. Setzen Sie den passenden Ventilstecker bzw. Adapter auf das Ventil, um den Reifen aufzupumpen.
  3. Drücken Sie die Rändelschraube herunter (ohne dass ein Ventilstecker oder Adapter auf dem Ventil sitzt), um Luft abzulassen.
  4. Drehen Sie die Rändelschraube im Uhrzeigersinn maximal nach unten, um das Ventil zu verschließen.
- Blitzventil (Dunlop): mit Überwurfmutter gesichert; Felgenbohrung 8,5 mm, maximaler Druck 6 bar.
  1. Drehen Sie die obere Rändelmutter entgegen dem Uhrzeigersinn nach oben, um Luft aus dem Reifen abzulassen.
  2. Drehen Sie die obere Rändelmutter vollständig ab, um den Ventileinsatz wechseln zu können.
  3. Drehen Sie die obere Rändelmutter im Uhrzeigersinn maximal nach unten, um das Ventil zu verschließen.
- Autoventil (Schrader): mit einem Stößel im Ventil gesichert; Felgenbohrung 8,5 mm, maximaler Druck 10 bar.
 

→ Drücken Sie den Ventilstößel herunter (in das Ventil), um Luft aus dem Reifen abzulassen.

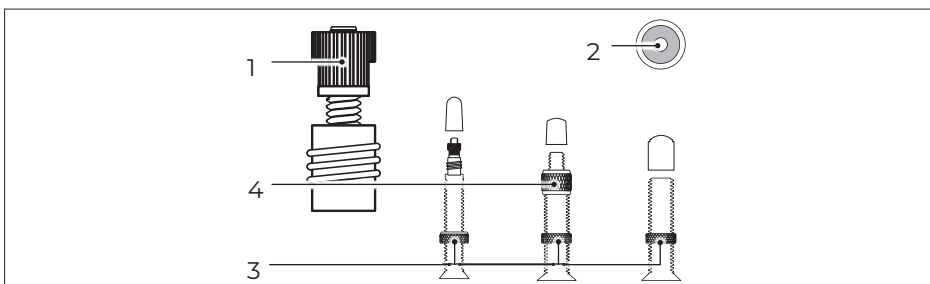


Abb.: Ventilarten (Prestaventil, Blitzventil, Autoventil; von links nach rechts)

1 Rändelschraube

3 Untere Rändelmutter

2 Ventilstößel

4 Obere Rändelmutter



### 15.2.1.2 Reifenfülldruck



#### WARNUNG

Wenn der Reifendruck zu hoch ist, können während des Fahrens der Schlauch platzen oder die Felge brechen, bei zu niedrigem Reifendruck kann der Schlauch Schaden nehmen.

#### Unfall- und Verletzungsgefahr!

- ▶ Angaben zum maximalen und minimalen Reifendruck beachten.
- ▶ Luftpumpe mit Druckanzeige verwenden.

Auf der Reifenflanke oder der Felge finden Sie Angaben zum Maximaldruck des jeweiligen Reifens. Die Angabe erfolgt herstellerabhängig in PSI, kPa oder Bar.

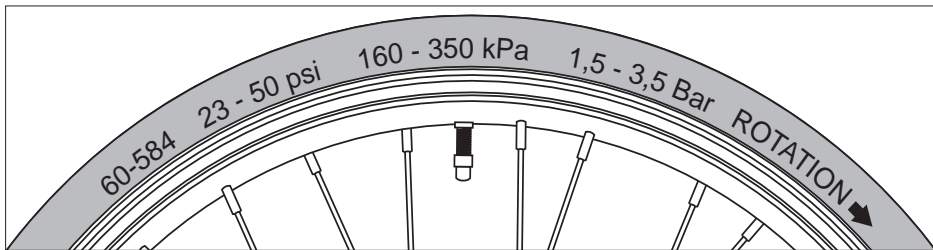


Abb.: Aufdruck auf der Reifenflanke

Ein Reifenfülldruck entsprechend der angegebenen **Untergrenze** eignet sich für:

- leichte Fahrer,
- Fahren auf unebenem Untergrund,
- Fahren mit höherem Federungskomfort bei höherem Rollwiderstand.

Ein Reifenfülldruck entsprechend der angegebenen **Obergrenze** eignet sich für:

- schwerere Fahrer,
  - Fahren auf ebenem Untergrund,
  - Fahren mit geringem Rollwiderstand bei geringerem Federungskomfort.
- Prüfen Sie regelmäßig, ob der Reifenfülldruck im angegebenen Bereich liegt und korrekt auf Fahrer und Fahrvorhaben abgestimmt ist.
- Beachten Sie die Angaben zum maximalen und minimalen Reifenfülldruck.

- Befüllen Sie den Reifen mit Luft
  - wenigstens entsprechend der angegebenen Untergrenze und
  - höchstens entsprechend der angegebenen Obergrenze.
- Benutzen Sie eine Luftpumpe mit Druckanzeige, um den Reifendruck während des Aufpumpens kontrollieren zu können.

### 15.2.2 Einstellungen

Der Reifendruck beeinflusst den Rollwiderstand und die Federung des Fahrrades.

1. Stellen Sie sicher, dass Ihre Luftpumpe den passenden Ventilstecker bzw. Adapter für Ihr Ventil hat.
2. Entfernen Sie die Schutzkappe vom Ventil.
3. Prüfen Sie den Reifendruck mithilfe eines Druckprüfers oder einer Luftpumpe mit Druckanzeige.
4. Erhöhen bzw. verringern Sie den Reifendruck wie gewünscht, indem Sie den Reifen aufpumpen bzw. Luft aus dem Reifen ablassen.
5. Verschließen Sie das Ventil mithilfe der zuvor entfernten Schutzkappe.
6. Stellen Sie nach der Einstellung des Reifendrucks sicher, dass die untere Rändelmutter des Ventils korrekt und fest sitzt. Fixieren Sie die Rändelmutter ggf., indem Sie sie im Uhrzeigersinn in Richtung der Felge festdrehen.

### 15.3 Vorder-/Hinterrad ein- und ausbauen



#### **WARNUNG**

Wenn sich während der Fahrt durch nicht verschlossene Schnellspannachsen oder Steckachsen Laufräder lösen, kann es durch Unfälle oder Stürze zu schweren Verletzungen kommen.

#### **Unfall- und Verletzungsgefahr!**

- ▶ Vor jeder Fahrt prüfen, ob die Laufräder sicher in die Ausfallenden eingesetzt sind.



#### **VORSICHT**

Beim Berühren heißer Bremscheiben besteht Verbrennungsgefahr.

#### **Verletzungsgefahr!**

- ▶ Vor dem Öffnen von Schnellspannachsen und Steckachsen, Bremscheiben immer erst abkühlen lassen.

### HINWEIS

Durch unsachgemäßen Ausbau der Bremse kann das Vorder- bzw. Hinterrad beschädigt werden.

#### **Beschädigungsgefahr!**

- ▶ Bei mangelndem Wissen oder fehlendem Werkzeug für den Ausbau des Vorder- bzw. Hinterrades an einen Zweiradhändler wenden.

Modellabhängig werden die Laufräder mit Schnellspannachsen oder Steckachsen in den Ausfallenden befestigt.

- i** Wenn Sie nicht über das nötige Wissen und das benötigte Werkzeug für das Einstellen der Schnellspannachse oder der Steckachse verfügen, lassen Sie die Schnellspannachse oder die Steckachse von einem Zweiradhändler einstellen.

Modellabhängig ist das Fahrrad mit konventionellen Steckachsen, Steckachsen mit Hebel oder Schnellspannachsen ausgestattet. Die Achsen können durch Achsen mit Diebstahlsicherung ausgetauscht werden.

Die Achsen werden durch das Laufrad geführt und zwischen den Ausfallenden des Fahrrades befestigt. Abhängig von dem Modell der Gabel sind die Ausfallenden offen oder geschlossen. Der Ein- und Ausbau erfolgt deshalb auf unterschiedliche Art und Weise.

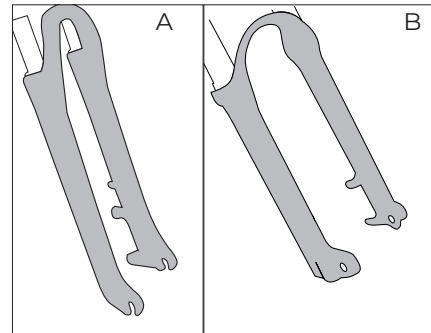


Abb.: Offene (A) und geschlossene (B) Ausfallenden

Es gibt unterschiedliche Befestigungssysteme für Achsen.

Lassen Sie sich die Funktion des an Ihrem Fahrrad befindlichen Befestigungssystems vom Zweiradhändler zeigen und erklären

- i** Schnellspannachsen und Steckachsen können mit Diebstahlsicherungen versehen oder durch Achsen mit integrierter Diebstahlsicherung ausgetauscht werden. Modellabhängig erfolgt die Sicherung der Laufräder auf unterschiedliche Weise:

- Einige Modelle können nicht geöffnet werden, solange sich das Fahrrad in einer aufrechten Position befindet.
- Bei einigen Modellen benötigt man für das Lösen der Achsmuttern spezielles Werkzeug.

## 15.3.1 Vorder-/Hinterrad mit Schnellspannachse

### 15.3.1.1 Einbau

1. Stecken Sie die Schnellspann-achse durch die Radnabe hindurch.
2. Drehen Sie die Achsmutter mit ein bis zwei Umdrehungen auf die Schnellspann-achse.
3. Setzen Sie das Vorder-/Hinterrad mit dem Schnellspanner in die Ausfallenden ein.

→ Falls vorhanden, beachten Sie die Angaben zu der Laufrichtung des Vorder-/Hinterrades. Diese Angabe bezieht sich in der Regel auf das Reifenprofil und ist auf der Flanke des Reifens zu finden.

4. Legen Sie den Schnellspannhebel bis zum Anschlag hin um (siehe „Abb.: Laufrad mit Schnellspann-achse“).

→ Wenn die Schnellspann-achse bzw. das Vorder-/Hinterrad nicht fest sitzt oder wenn Sie den Schnellspanner ohne Kraftaufwand anlegen können, stellen Sie die Spannung neu ein (siehe Abschnitt „Schnellspanner“ auf Seite 110).

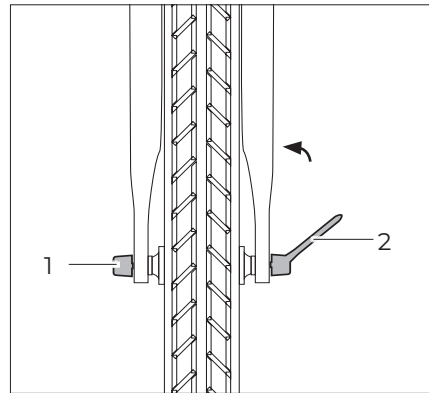


Abb.: Laufrad mit Schnellspann-achse

1 Achsmutter

2 Hebel der Schnellspann-achse

### 15.3.1.2 Ausbau

1. Um die Schnellspann-achse zu öffnen, legen Sie den Hebel der Schnellspann-achse nach außen hin um.
2. Drehen Sie die Mutter des Schnellspanners soweit gegen den Uhrzeigersinn von der Schnellspann-achse, bis Sie das Vorder-/Hinterrad aus den Ausfallenden nehmen können.

### 15.3.2 Vorder-/Hinterrad mit Steckachse

#### 15.3.2.1 Einbau

1. Richten Sie das Vorder-/Hinterrad zwischen die Ausfallenden so aus, dass Ausfallenden und Radnabe eine Flucht bilden.  
→ Falls vorhanden, beachten Sie die Angaben zu der Laufrichtung des Vorder-/Hinterrades. Diese Angabe bezieht sich in der Regel auf das Reifenprofil und ist auf der Flanke des Reifens zu finden.

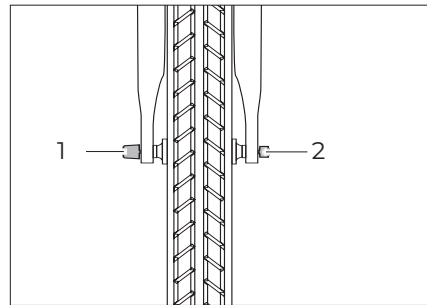


Abb.: Laufrad mit Steckachse

1 Achsmutter

2 Steckachse

2. Stecken Sie die Steckachse durch die Ausfallenden und die Radnabe hindurch.
3. Drehen Sie die Achsmutter handfest im Uhrzeigersinn auf die Steckachse bzw. drehen Sie die Steckachse handfest in das Ausfallende mit Gewindeeinsatz.
4. Fixieren Sie die Achsmutter mit einem geeigneten Werkzeug und drehen Sie die Steckachse im Uhrzeigersinn mit einem Drehmomentschlüssel fest.

#### 15.3.2.2 Ausbau

1. Drehen Sie mit einem geeigneten Werkzeug die Achsmutter von der Steckachse herunter und entfernen Sie die Achsmutter bzw. drehen Sie die Steckachse aus dem Ausfallende mit Gewindeeinsatz.
2. Sichern Sie das Vorder-/Hinterrad.
3. Ziehen Sie die Steckachse aus den Ausfallenden und der Radnabe heraus.
4. Entnehmen Sie das Vorder-/Hinterrad.

### 15.3.3 Vorder-/Hinterrad mit Steckachse mit Hebel

#### 15.3.3.1 Einbau

1. Richten Sie das Vorder-/Hinterrad zwischen den Ausfallenden so aus, dass Ausfallenden und Radnabe eine Flucht bilden.
  - Falls vorhanden, beachten Sie die Angaben zu der Laufrichtung des Vorder-/Hinterrades. Diese Angabe bezieht sich in der Regel auf das Reifenprofil und ist auf der Flanke des Reifens zu finden.
2. Stecken Sie die Steckachse durch die Ausfallenden und die Radnabe hindurch.
3. Drehen Sie die Steckachse an dem Hebel im Uhrzeigersinn handfest in die Achsmutter.
  - Stellen Sie sicher, dass das Vorder-/Hinterrad sich nicht seitlich bewegen lässt.
4. Bringen Sie den Hebel anschließend durch Anheben so in Position, dass der Hebel an der Gabel anliegt.

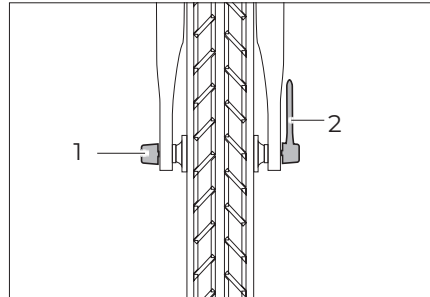


Abb.: Laufrad mit Steckachse mit Hebel

- 1 Achsmutter
- 2 Hebel der Steckachse

#### 15.3.4 Ausbau

1. Drehen Sie die Steckachse aus der Achsmutter heraus.
2. Sichern Sie das Vorder-/Hinterrad.
3. Ziehen Sie die Steckachse aus den Ausfallenden und der Radnabe heraus.
4. Entnehmen Sie das Vorder-/Hinterrad.

### 15.3.5 Vorder-/Hinterrad mit Verschraubung

#### 15.3.5.1 Einbau

1. Drehen Sie die Achsmuttern von der Achse herunter und nehmen Sie die Unterlegscheiben von der Achse herunter.
2. Setzen Sie das Vorder-/Hinterrad in die Ausfallenden ein.
  - Falls vorhanden, beachten Sie die Angaben zu der Laufrichtung des Vorder-/Hinterrades. Diese Angabe bezieht sich in der Regel auf das Reifenprofil und ist auf der Flanke des Reifens zu finden.

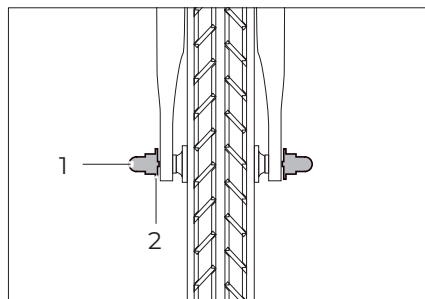


Abb.: Laufrad mit Schraubachse

1 Achsmutter

2 Unterlegscheibe

3. Stecken Sie die Unterlegscheiben auf die Achse.
4. Richten Sie das Vorder-/Hinterrad aus, sodass es in Flucht mit dem Rahmen steht.
5. Drehen Sie die Achsmuttern unter Beachtung der Drehmomente fest (siehe „Abb. Laufrad mit Schraubachse“).
  - Wenn das Vorder-/Hinterrad nicht fest sitzt, fahren Sie mit dem Fahrrad nicht weiter. Lassen Sie die Achse von Ihrem Zweiradhändler überprüfen bzw. einstellen.

#### 15.3.5.2 Ausbau

1. Drehen Sie die Achsmuttern von der Achse herunter und nehmen Sie die Unterlegscheiben von der Achse herunter.
2. Nehmen Sie das Vorder-/Hinterrad aus den Ausfallenden.

## 16 Weitere Komponenten

### 16.1 Lenker

#### 16.1.1 Grundlagen

Der Lenker des Fahrrades fungiert als maßgebliches Element zur Richtungssteuerung. An ihm befinden sich Bedienelemente wie z. B. der Bremshebel.

Modellabhängig ist ein Lenkervorbau mit Außenklemmung oder ein Lenkervorbau mit Innenklemmung an Ihrem Fahrrad verbaut.

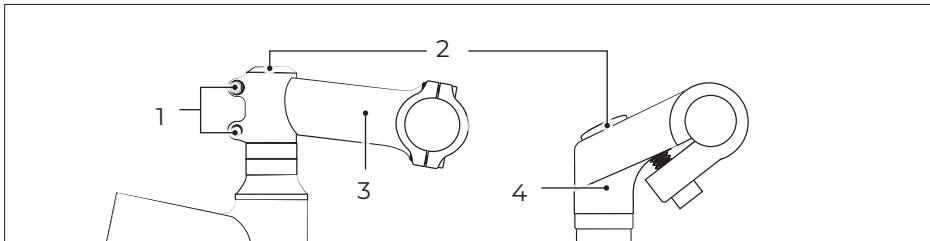


Abb.: Lenkervorbauten

1 Schrauben

2 Kappe

3 Lenkervorbau mit Außenklemmung

4 Lenkervorbau mit Innenklemmung

Bei einigen Modellen kann zudem die Neigungseinstellung am Lenkervorbau variiert werden.

→ Wenden Sie sich bei Fragen zur Handhabung an einen Zweiradhändler, wenn bei Ihrem Modell die Neigungseinstellung verändert werden kann.

#### 16.1.2 Lenker bedienen

→ Halten Sie beim Fahren beide Lenkergriffe mit den Händen umschlossen. Die Handgelenke sollten dabei nicht abknicken und Sie sollten eine bequeme Sitzposition beim Fahren einnehmen.

#### 16.1.3 Einstellungen: Lenkerhöhe



### WARNUNG

Durch unsachgemäß durchgeführte Einstellungen gefährden Sie die Funktion und die Sicherheit der Fahrradkomponenten.

#### Unfall- und Verletzungsgefahr!

▶ Drehmomente beachten.

▶ Mindesteinstecktiefe des Lenkervorbaus beachten.



### 16.1.3.1 Lenkervorbau mit Außenklemmung

Die Lenkerhöhe beim Lenkervorbau mit Außenklemmung einzustellen, erfordert Sachkenntnis.

→ Wenden Sie sich an einen Zweiradhändler, um Lenkerhöhe beim Lenkervorbau mit Außenklemmung einstellen zu lassen.

### 16.1.3.2 Lenkervorbau mit Innenklemmung

1. Ziehen Sie die Kappe an der Oberseite des Lenkervorbaus mit Innenklemmung ab (siehe Abb.: „Lenkervorbauten“, rechts).
2. Lösen Sie die innenliegende Schraube um ein bis zwei Umdrehungen entgegen dem Uhrzeigersinn.
3. Stellen Sie die gewünschte Lenkerhöhe ein, indem Sie den Lenkervorbau mit Innenklemmung nach oben oder unten verschieben. Beachten Sie dabei, dass die Lenkerklemmung maximal soweit nach oben verschoben werden darf, dass die entsprechende Markierung auf dem Lenkervorbau mit Innenklemmung nicht zu sehen ist (siehe Abb.: „Lenkervorbau mit Innenklemmung“).
4. Fixieren Sie die Einstellung, indem Sie die innenliegende Schraube im Uhrzeigersinn festdrehen. Berücksichtigen Sie dabei die entsprechenden Drehmomente.
5. Stecken Sie die zuvor entfernte Kappe wieder auf den Lenkervorbau mit Innenklemmung.

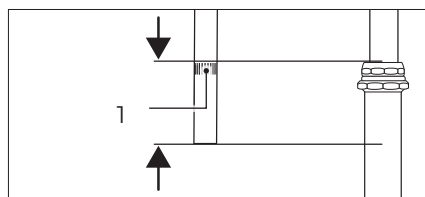


Abb.: Lenkervorbau mit Innenklemmung

1 Markierung

## 16.1.4 Einstellungen: Lenkerichtung

### 16.1.4.1 Lenkervorbau mit Außenklemmung

#### HINWEIS

Wenn Sie den Lenkervorbau mit Außenklemmung unsachgemäß einstellen, kann das Steuerkopflager Schaden nehmen.

#### Beschädigungsgefahr!

► Obere Schraube am Lenkervorbau mit Außenklemmung maximal so festdrehen, dass das Steuerkopflager kein Spiel hat, aber Lager und Lenker gleichzeitig frei beweglich sind.

1. Ziehen Sie die Kappe an der Oberseite des Lenkervorbaus mit Außenklemmung ab (siehe Abb.: „Lenkervorbauten“, links).

2. Lösen Sie die Schraube an der Oberseite um eine halbe Umdrehung entgegen dem Uhrzeigersinn.
3. Lösen Sie beiden Schraube an der Schaftklemmung soweit entgegen dem Uhrzeigersinn, dass Sie den Lenker gegen das Vorderrad verdrehen können (siehe Abb.: „Steuerkopfröhr“).



Im Folgenden wird die Einstellung des Steuerkopflagers beschrieben.

4. Drehen Sie die Schraube an der Oberseite in kleinsten Schritten (jeweils maximal um eine achte Umdrehung) im Uhrzeigersinn.
5. Drehen Sie die Schraube im Uhrzeigersinn fest, so dass das Steuerkopflager fest fixiert ist und kein Spiel hat.
6. Halten Sie die Handbremse für das Vorderrad gedrückt und versuchen Sie das Fahrrad vor und zurück zu schieben, um festzustellen, ob das Steuerkopflager fest fixiert ist und kein Spiel hat.
7. Heben Sie das Fahrrad am Rahmen an und neigen Sie den Rahmen schräg zu einer Seite:

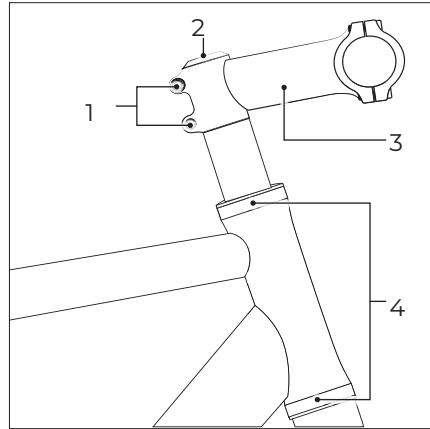


Abb.: Steuerkopfröhr

- |             |                   |
|-------------|-------------------|
| 1 Schrauben | 3 Lenkervorbau    |
| 2 Kappe     | 4 Steuerkopflager |

- Das Vorderrad muss in dieser Haltung beweglich sein und sich von selbst nach links bzw. rechts bewegen. Das Steuerkopflager ist korrekt eingestellt, wenn es fest fixiert ist und kein Spiel hat, und das Vorderrad beweglich ist und sich von selbst nach links bzw. rechts bewegt.
8. Richten Sie die Lenkerrichtung aus, sodass sich der Lenker im 90°-Winkel zum Vorderrad befindet (siehe Abb.: „Lenkerrichtung“).
  9. Fixieren Sie die Einstellung, indem Sie beide Schrauben am Lenkervorbau im Uhrzeigersinn festdrehen. Berücksichtigen Sie dabei die entsprechenden Drehmomente.
  10. Stecken Sie die Kappe wieder auf den Lenkervorbau mit Außenklemmung.

### 16.1.4.2 Lenkervorbau mit Innenklemmung

1. Ziehen Sie die Kappe an der Oberseite des Lenkervorbaus mit Innenklemmung ab (siehe Abb.: „Lenkervorbauten“, rechts).
2. Lösen Sie die Schraube an der Oberseite um eine halbe Umdrehung entgegen dem Uhrzeigersinn.
3. Richten Sie die Lenkerrichtung aus, so dass sich der Lenker im 90°-Winkel zum Vorderrad befindet (siehe Abb.: „Lenkerrichtung“).

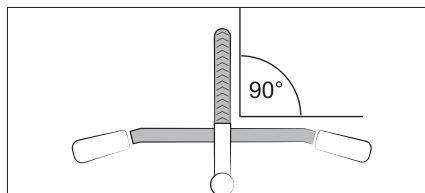


Abb.: Lenkerrichtung

4. Fixieren Sie die Einstellung, indem Sie die innenliegende Schraube im Uhrzeigersinn festdrehen. Berücksichtigen Sie dabei die entsprechenden Drehmomente.
5. Stecken Sie die zuvor entfernte Kappe wieder auf den Lenkervorbau mit Innenklemmung.

### 16.1.5 Einstellungen: Steuerkopflager

Für die Einstellung des Steuerkopflagers benötigen Sie folgende Werkzeuge:

- 2× Maulschlüssel/Steuersatzschlüssel (Schlüsselweite modellabhängig)

Gehen Sie für die Einstellung des Steuerkopflagers wie folgt vor:

1. Drehen Sie die Kontermutter entgegen dem Uhrzeigersinn, um sie zu lösen.
2. Drehen Sie die Lagerschale im Uhrzeigersinn fest. Das Steuerkopflager darf kein Spiel haben.
3. Halten Sie die Handbremse für das Vorderrad gedrückt und versuchen Sie das Fahrrad vor und zurück zu schieben, um festzustellen, ob das Steuerkopflager fest fixiert ist und kein Spiel hat.
4. Heben Sie das Fahrrad am Rahmen an und neigen Sie den Rahmen schräg zu einer Seite:
  - Das Vorderrad muss in dieser Haltung beweglich sein und sich von selbst nach links bzw. rechts bewegen. Das Steuerkopflager ist korrekt eingestellt, wenn es fest fixiert ist und kein Spiel hat, und das Vorderrad beweglich ist und sich von selbst nach links bzw. rechts bewegt.

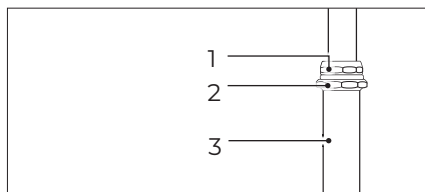


Abb.: Steuerkopflager

- 1 Kontermutter 3 Steuerkopfrohr  
2 Lagerschale

5. Fixieren Sie die Einstellung, indem Sie die Lagerschale mit einer Hand festhalten und die Kontermutter im Uhrzeigersinn festdrehen. Berücksichtigen Sie dabei die entsprechenden Drehmomente.
6. Kontrollieren Sie die Lenkerstellung: Richten Sie die Lenkerrichtung ggf. aus, so dass sich der Lenker im 90°-Winkel zum Vorderrad befindet (siehe Abb.: „Lenkerrichtung“).

## 16.2 Sattel

### 16.2.1 Grundlagen

Der Sattel fungiert als Sitz für den Fahrer.

Die Sattelform sollte entsprechend der beabsichtigten Nutzung sowie der persönlichen Vorlieben und körperlichen Merkmale des Fahrers gewählt werden.

### 16.2.2 Sattel einstellen

Bei optimal eingestelltem Sattel ist es dem Fahrer möglich eine bequeme Sitzposition einzunehmen, alle Bedienelemente am Lenker gut zu erreichen und sich mit den Füßen am Boden abzustützen.

#### 16.2.2.1 Sattelhöhe



### WARNUNG

Durch unsachgemäß durchgeführte Einstellung der Sattelhöhe gefährden Sie die Funktion und die Sicherheit der Fahrradkomponente.

### Unfall- und Verletzungsgefahr!

► Mindesteinstecktiefe der Sattelstütze beachten.



Abb.: Mindesteinstecktiefe

1 Sattelstützenklemmung

2 Markierung

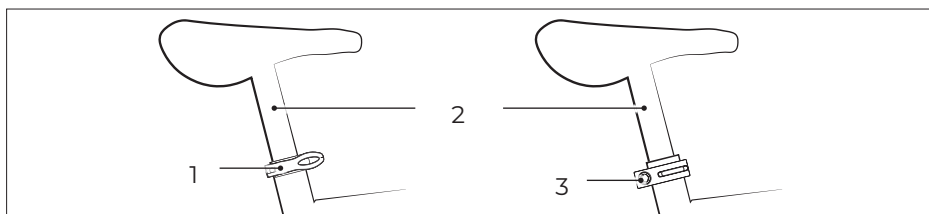


Abb.: Sattelstützenklemmung

1 Schnellspanner

3 Schraube

2 Sattelstütze

1. Fixieren Sie mit einer Hand den Sattel.
2. Lösen Sie mit der anderen Hand die Sattelstützenklemmung, indem Sie:
  - den Schnellspanner öffnen (siehe Abschnitt „Schnellspanner“ auf Seite 110).
  - die Schraube an der Sattelstützenklemmung entgegen dem Uhrzeigersinn drehen (siehe Abb.: „Sattelstützenklemmung“, rechts).
3. Verschieben Sie den Sattel nach oben bzw. unten. Beachten Sie dabei, dass die Markierung an der Sattelstütze nicht zu sehen sein darf (siehe Abb.: „Mindesteinstecktiefe“).
4. Richten Sie den Sattel in einer Linie zum Rahmen aus.
5. Fixieren Sie die Einstellung, indem Sie:
  - den Schnellspanner verriegeln. Beachten Sie dabei, dass der Schnellspannhebel vollständig am Sitzrohr anliegen muss.
  - die Schraube an der Sattelstützenklemmung im Uhrzeigersinn festdrehen.

→ Berücksichtigen Sie dabei die entsprechenden Drehmomente.
6. Stellen Sie sicher, dass die Sattelstütze fest fixiert ist, indem Sie auf dem Sattel Platz nehmen und auf und ab wippen.
7. Stellen Sie sicher, dass der Sattel fest fixiert ist, indem Sie mit etwas Druck versuchen ihn zu verdrehen.

→ Passen Sie ggf. die Einstellung des Schnellspanners an, wenn der Sattel nicht fest fixiert ist (siehe Abschnitt „Schnellspanner“ auf Seite 110).



Einige Modelle verfügen über eine höhenverstellbare Sattelstütze, die in einem Bereich von 100 mm variiert werden kann.

8. Halten Sie die Taste des entsprechenden Bedienelements am Lenker gedrückt.
9. Ziehen Sie den Sattel nach oben oder üben Sie Druck auf den Sattel aus, damit er sich senkt.

10. Fixieren Sie die Einstellung, indem Sie die gehaltene Taste loslassen.
11. Passen Sie die Sattelhöhe ggf. zusätzlich mithilfe der Sattelstützenklemmung an.

### 16.2.2.2 Sattelposition

Bei einigen Modellen können Sattelneigung und Abstand zum Lenker eingestellt werden.

1. Lösen Sie modellabhängig die Schraube oder die Schrauben an der Sattelstütze um ein bis zwei Umdrehungen entgegen dem Uhrzeigersinn (siehe Abb.: „Sattelstützen mit einer Schraube“ und Abb.: „Sattelstützen mit mehreren Schrauben“).
2. Richten Sie den Sattel aus, indem Sie ihn in die richtige Position schieben.  
Bei Modellen mit mehreren Schrauben müssen Sie die gelösten Schrauben gegeneinander verdrehen, um die Sattelneigung einzustellen.
3. Fixieren Sie die Einstellung, indem Sie die Schraube oder die Schrauben an der Sattelstütze im Uhrzeigersinn festdrehen. Berücksichtigen Sie dabei die entsprechenden Drehmomente.
4. Stellen Sie sicher, dass der Sattel fest fixiert ist, indem Sie mit etwas Druck versuchen ihn zu verschieben.  
→ Wenden Sie sich an einen Zweiradhändler, wenn sich der Sattel nicht fest fixieren lässt oder Sie unsicher sind.

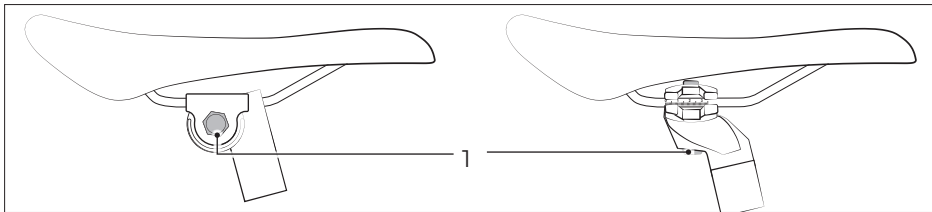


Abb.: Sattelstützen mit einer Schraube

1 Schraube

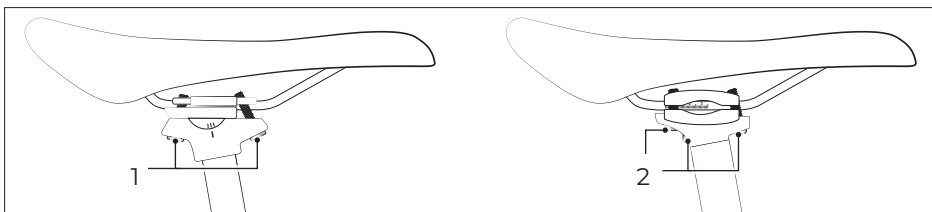


Abb.: Sattelstützen mit mehreren Schrauben

1 2 Schrauben

2 3 Schrauben

## 16.3 Gepäckträger

### 16.3.1 Grundlagen

#### **HINWEIS**

Durch unsachgemäße Montage eines Gepäckträgers können Fahrradkomponenten Schaden nehmen.

#### **Beschädigungsgefahr!**

► Gepäckträger vom Zweiradhändler montieren lassen.

Der Gepäckträger ist dafür vorgesehen, während der Fahrt leichteres Gepäck zu transportieren. Je nach Modell handelt es sich um einen Gepäckträger mit Klemmbügel, einen Gepäckträger mit Spanngurten oder einen Systemgepäckträger.

- Verändern Sie den Gepäckträger nicht, andernfalls kann die Stabilität oder Funktionsweise beeinträchtigt werden.
- Wenden Sie sich an einen Zweiradhändler, wenn Sie beabsichtigen, Ihr Fahrrad oder Ihren Gepäckträger nach- oder umzurüsten.
- Verwenden Sie zur Nach- oder Umrüstung Ihres Fahrrades nur Gepäckträger, welche die Vorgaben gemäß DIN EN ISO 11243 erfüllen.
- Wenden Sie sich für die Montage des Gepäckträgers an einen Zweiradhändler.
- Informieren Sie sich bei einem Zweiradhändler über die Besonderheiten von Systemgepäckträgern.
- Belasten Sie den Gepäckträger entsprechend der Angaben zur vorgesehenen maximalen Belastung.

#### 16.3.1.1 Maximale Belastung

#### **HINWEIS**

Durch Überbelastung des Gepäckträgers können Fahrradkomponenten Schaden nehmen.

#### **Beschädigungsgefahr!**

► Maximale Belastung des Gepäckträgers und maximales Gesamtgewicht des Fahrrades beim Beladen beachten.

Maximale Belastung der Gepäckträger

- Heckgepäckträger: 25 kg
- Frontgepäckträger: 12 kg

Modellabhängig kann die maximale Belastung einiger Frontgepäckträger bei 7 kg liegen.

→ Beachten Sie die eingeprägte Angabe der maximalen Belastung der Gepäckträger (siehe Abb.: Maximale Belastung einiger Frontgepäckträger).

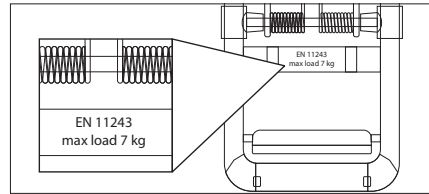


Abb.: Maximale Belastung einiger Frontgepäckträger

### 16.3.2 Gepäckträger bedienen



#### WARNUNG

Durch unsachgemäßes Beladen des Fahrrades gefährden Sie die Funktionen und die Sicherheit des Fahrrades.

#### Unfall- und Verletzungsgefahr!

- ▶ Kein Gepäck (Taschen o. Ä.) am Lenker befestigen.
- ▶ Gepäck auf dem Gepäckträger sichern, um zu vermeiden, dass es herunterfällt oder verrutscht.
- ▶ Ausschließlich unbeschädigte Spanngurte o. Ä. verwenden.
- ▶ Ordnungsgemäße Fahrradtaschen aus dem Fachhandel verwenden.
- ▶ Verändertes Fahrverhalten durch Zuladung berücksichtigen.
- ▶ Gepäck so platzieren, dass der Schwerpunkt mittig liegt.



#### VORSICHT

Beim abrupten Loslassen von Spanngurten oder Klemmbügeln können Sie sich die Finger klemmen oder von zurückschnellenden Spanngurten oder Klemmbügeln getroffen werden.

#### Verletzungsgefahr!

- ▶ Spanngurte und Klemmbügel vorsichtig bedienen und beim Öffnen und Schließen sicher festhalten.



### 16.3.2.1 Systemgepäckträger

1. Führen Sie den Klemmbügel vorsichtig nach oben.
2. Halten Sie den Klemmbügel nach oben gezogen und platzieren Sie Ihr Gepäck auf dem Gepäckträger.
3. Führen Sie den Klemmbügel vorsichtig zurück, um das Gepäck auf dem Gepäckträger zu fixieren.

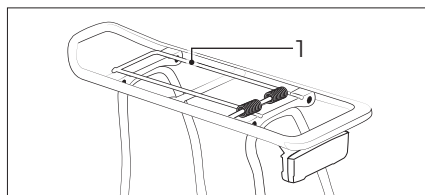


Abb.: Systemgepäckträger

1 Klemmbügel

- Verwenden Sie ggf. Spanngurte oder andere Komponenten, wenn Ihr Gepäckträger über keinen Klemmbügel verfügt oder um Ihr Gepäck zusätzlich zu sichern.
- Statten Sie den Systemgepäckträger ggf. mit zusätzlichen Komponenten zur Aufbewahrung, wie z. B. einem Fahrradkorb, aus.

## 16.4 Gepäck

- Achten Sie beim Beladen des Fahrrades darauf, dass Reflektoren oder Leuchten weiterhin gut sichtbar sind.
- Berücksichtigen Sie beim Fahren das zusätzliche Gewicht und das ggf. ungewohnte Fahrverhalten. Sie müssen ggf. mit einem längeren Bremsweg und einem veränderten Lenkverhalten rechnen.
- Fixieren Sie das Gepäck auf dem Gepäckträger mithilfe von Spanngurten o. Ä., um zu vermeiden, dass es herunterfällt oder verrutscht.
- Platzieren Sie schwereres Gepäck so, dass der Schwerpunkt möglichst weit unten liegt, z. B. in Packtaschen.
- Stellen Sie immer sicher, dass Spanngurte oder Seile zur Befestigung nicht in bewegliche Teile, z. B. das drehende Hinterrad oder die Tretkurbel geraten können.

## 16.5 Glocke

### 16.5.1 Grundlagen

Bei einer Fahrradglocke handelt es sich gewöhnlich um eine hell klingende Metallglocke, mit deren Hilfe Sie anderen Verkehrsteilnehmern ein Signal geben, um auf sich aufmerksam zu machen.

→ Wenden Sie sich an einen Zweiradhändler, um die Glocke austauschen zu lassen, wenn Sie kein deutlich hörbares Signal mit Ihrer Glocke erzeugen können.

### 16.5.2 Glocke bedienen

→ Betätigen Sie die Glockentaste und lassen Sie sie anschließend los, um ein Signal zu erzeugen.

### 16.5.3 Glocke einstellen

→ Positionieren Sie die Glocke so am Lenker, dass Sie sie bequem erreichen können, ohne die Hand vom Lenkergriff zu nehmen.

## 16.6 Ständer

### 16.6.1 Grundlagen

Mithilfe des Ständers können Sie das Fahrrad bei Nichtgebrauch aufrecht abstellen.

### 16.6.2 Ständer bedienen

→ Halten Sie das Fahrrad und führen Sie den Ständer z. B. mit dem Fuß nach oben, wenn Sie das Fahrrad verwenden möchten.

→ Halten Sie das Fahrrad und führen Sie den Ständer nach unten, um das Fahrrad abzustellen.

→ Verlagern Sie das Gewicht des Fahrrades so, dass es vom Ständer gehalten wird.

→ Lassen Sie das Fahrrad los, wenn es sicher steht ohne umzukippen.

→ Verwenden Sie ein geeignetes Schloss, wenn Sie das Fahrrad abstellen, um es vor Diebstahl und Nutzung durch Unbefugte zu schützen.

### 16.6.3 Ständer einstellen

→ Einige Ständermodelle können eingestellt werden.

→ Nehmen Sie die Einstellung des Ständers vor, wenn die Funktion des Ständers beeinträchtigt ist.

→ Wenden Sie sich an einen Zweiradhändler, wenn Sie Probleme beim Einstellen des Ständers haben oder unsicher sind.

## 16.7 Rahmenschloss

Modellabhängig verfügt Ihr Fahrrad über ein Rahmenschloss.

### 16.7.1 Rahmenschloss schließen

1. Stecken Sie den Schlüssel in das Schloss und drehen Sie ihn, um das Schloss zu öffnen.
2. Führen Sie den Griff maximal nach unten. Die Verriegelung rastet ein. Beachten Sie dabei, dass der Schlossbolzen zwischen den Speichen verlaufen muss.
3. Ziehen Sie den Schlüssel aus dem Schloss ab.

### 16.7.2 Rahmenschloss öffnen

1. Stecken Sie den Schlüssel in das Schloss und drehen Sie ihn. Das Schloss entriegelt.
2. Führen Sie den Griff maximal nach oben, um das Schloss zu öffnen.
3. Ziehen Sie den Schlüssel aus dem Schloss ab.



Modellabhängig kann bei einigen Rahmenschlössern der Schlüssel nicht aus einem offenen Rahmenschloss abgezogen werden.

## 16.8 Federung

Eine auf das Körpergewicht des Fahrers eingestellte Federung erhöht Fahrkomfort und -sicherheit auf unebenen Streckenverläufen. Die individuelle Einstellung der Federung erfordert Sachkenntnis, ggf. ist ein Tausch der Federungskomponenten erforderlich. Wenden Sie sich an einen Zweiradhändler, wenn Sie sich mit dem Einstellen der Federung nicht auskennen oder unsicher sind.



### **WARNUNG**

Wenn die Federung unsachgemäß eingestellt ist, kann dies je nach Fahrbahnbeschaffenheit die Bodenhaftung des Fahrrades beeinträchtigen.

#### **Unfall- und Verletzungsgefahr!**

- ▶ Grundeinstellung der Federung vom Zweiradhändler vornehmen lassen.
- 



### **WARNUNG**

Die Bestandteile der Federung stehen unter Spannung. Wenn Sie die gefederte Sattelstütze, die Federgabel oder den Hinterbau-Rahmendämpfer unsachgemäß handhaben, können diese sich unkontrolliert lösen.

#### **Unfall- und Verletzungsgefahr!**

- ▶ Gefederte Sattelstütze, Federgabel und Hinterbau-Rahmendämpfer ausschließlich vom Zweiradhändler ausbauen und reparieren lassen.
- 

### **HINWEIS**

Wenn die Federung unsachgemäß eingestellt ist, beeinträchtigt dies den Fahrkomfort und die Bestandteile können Schaden nehmen.

#### **Beschädigungsgefahr!**

- ▶ Federung vom Zweiradhändler prüfen lassen, wenn Sie beim Federn ungewöhnliche Geräusche oder harte Stöße wahrnehmen.
- 

### 16.8.1 Federgabel

#### 16.8.1.1 Grundlagen

Mithilfe der Federgabel werden Stöße und Fahrbahnunebenheiten am Vorderrad abgefedert.

- Halten Sie die Gleitflächen der Federungskomponenten und die Dichtungen frei von Schmutz.

- Entfernen Sie Verunreinigungen unverzüglich mithilfe eines sauberen ggf. leicht eingeölnen Tuches.
- Tragen Sie nach der Reinigung etwas Schmiermittel auf die Gleitflächen auf, z. B. Universalöl. Lassen Sie sich ggf. von einem Zweiradhändler zu geeigneten Schmier- und Pflegemitteln beraten.
- Üben Sie nach dem Schmieren fünfmal Druck auf die Federung aus, sodass die Federgabel in die Aufnahme eintaucht, und entfernen Sie anschließend überschüssiges Schmiermittel mithilfe eines sauberen Tuches.
- Wenden Sie sich an einen Zweiradhändler, wenn Sie beim Federn ungewöhnliche Geräusche wahrnehmen oder Sie keinerlei Widerstand beim Einfedern wahrnehmen.

### 16.8.1.2 Sag

Der Begriff „Sag“ (engl. „Senken“) bezeichnet das Einfedern, also das Nachgeben der Federung durch das Körpergewicht des Fahrers. Modellabhängig sollte der Sag bei 15–30 % des Gesamtfederweges liegen.

Der Sag beeinflusst die Federspannung, nicht aber die Härte der Federung.

Die Federung sollte nur um wenige Millimeter einfedern, wenn sich der Fahrer auf den Sattel setzt und der Sag optimal eingestellt ist.

Die individuelle Einstellung des Sags erfordert Sachkenntnis, insbesondere beim Vorhandensein mehrerer Federelemente.



Gegebenenfalls ist es sinnvoll, für die optimale Einstellung des Sags die verbaute Feder durch eine härtere oder weichere Feder vom Zweiradhändler ersetzen zu lassen.

### 16.8.1.3 Lock-Out

Mithilfe der Funktion „Lock-Out“ wird die Federgabel gesperrt, wodurch sich das Aufschaukeln bzw. Eintauchen der Federung verringert, z. B. wenn die Federung beim Fahren mit starker Kraft eintaucht.

### 16.8.1.4 Zug- und Druckstufe

Durch Einstellung der Zug- und Druckstufe wird die Dämpfung bzw. das Ansprechverhalten der Federung beeinflusst. Dabei ist das Verhältnis von Zug- und Druckstufe entscheidend, daher kann bei einigen Modellen lediglich die Zugstufe manuell eingestellt werden. Das Verhältnis von Zug- und Druckstufe wird abhängig von der Fahrbahnbeschaffenheit bestimmt und sichert optimal eingestellt den Bodenkontakt der Räder.

### 16.8.1.5 Bedienung

Der Federgabeltyp gibt vor, wie die Federgabel zu bedienen ist.

Sollte die bei Ihrem Modell verbaute Federgabel mit abweichenden oder zusätzlichen Bedienmöglichkeiten ausgestattet sein, informieren Sie sich dazu anhand der entsprechenden Herstellerdokumentation oder wenden Sie sich an einen Zweiradhändler.

### 16.8.1.6 Lock-Out

#### HINWEIS

Durch die Verwendung der Lock-Out-Funktion erhöht sich der Verschleiß der Bestandteile.

#### Beschädigungsgefahr!

- ▶ Lock-Out-Funktion nur verwenden, wenn sich dies positiv auf das Fahrverhalten auswirkt.



Einige Federgabelmodelle können nicht nur bedient, sondern auch eingestellt werden.

Modellabhängig fungieren ein Drehknopf an der Federgabel-Oberseite oder eine Fernbedienung am Lenker als Bedienelement für den Lock-Out (siehe Abb.: „Lock-Out Bedienung“).

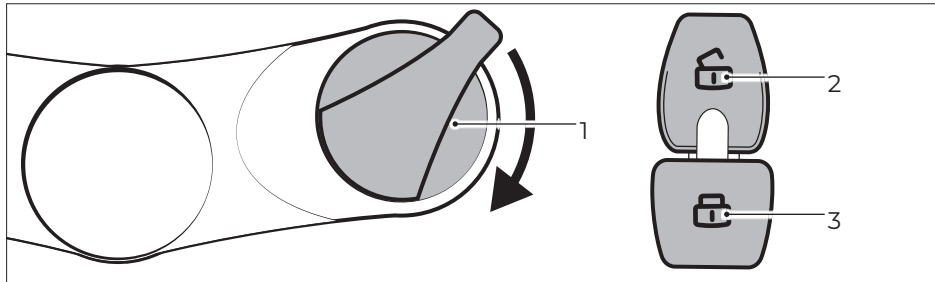


Abb.: Lock-Out Bedienung

1 Drehknopf

2 Entriegelungstaste

3 Sperrtaste

- Drehen Sie den Drehknopf um eine viertel Umdrehung im Uhrzeigersinn oder drücken Sie die Sperrtaste, um die Federgabel zu sperren.
- Drehen Sie den Drehknopf um eine viertel Umdrehung entgegen dem Uhrzeigersinn oder drücken Sie die Entriegelungstaste, um die Federgabel zu entsperren.



Trotz Sperre federt die Federung bei Fahrbahnunebenheiten bis zu 15 mm ein.

### 16.8.1.7 Mechanische Federung einstellen

1. Ziehen Sie die Staubschutzkappen von allen Tauchrohren senkrecht nach oben hin ab.
2. Drehen Sie den Drehknopf am Tauchrohr mithilfe einer Münze im Uhrzeigersinn (Richtung „+“), um die Federvorspannung zu erhöhen (siehe Abb.: „Federvorspannung“).
3. Drehen Sie den Drehknopf am Tauchrohr mithilfe einer Münze entgegen dem Uhrzeigersinn (Richtung „-“), um die Federvorspannung zu reduzieren (siehe Abb.: „Federvorspannung“).
4. Stellen Sie sicher, dass die Federvorspannung auf beiden Seiten gleich eingestellt ist.

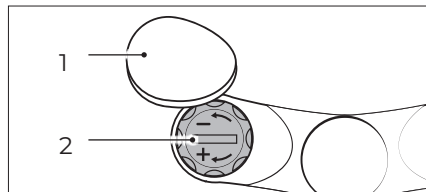


Abb.: Federvorspannung

- 1 Staubschutzkappe
- 2 Drehknopf

5. Wenden Sie sich an einen Zweiradhändler, wenn Sie Probleme beim Einstellen der Federung haben oder unsicher sind.

### 16.8.1.8 Pneumatische Federung einstellen

#### HINWEIS

Wenn Dämpfer unsachgemäß eingestellt sind, können die Bestandteile der Federung Schaden nehmen.

#### **Beschädigungsgefahr!**

- Einstellung der pneumatischen Dämpfer vom Zweiradhändler vornehmen lassen.

Die Einstellung der pneumatischen Federung erfordert Sachkenntnis.

- Wenden Sie sich an einen Zweiradhändler, wenn Sie sich mit dem Einstellen einer Federung nicht auskennen oder unsicher sind.
- Verwenden Sie eine geeignete Luftpumpe, um die pneumatische Federung einzustellen.
- Lesen Sie die Herstellerdokumentation, um sich über die zulässigen Luftdrücke zu informieren.

### 16.8.1.9 Federgabel-Federweg

Gehen Sie wie folgt vor, um den Federweg zu verkürzen:

1. Halten Sie die Taste „Push“ gedrückt (siehe Abb.: „Federweg“).
2. Üben Sie von oben Druck auf den Lenker aus, sodass die Federgabel in die Aufnahme sinkt. Je weiter Sie die Federgabel in die Aufnahme drücken, umso kürzer ist der Federweg.

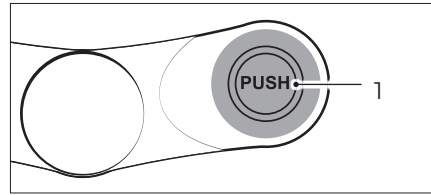


Abb.: Federweg

1 Taste „Push“

3. Lassen Sie die Taste „Push“ los, um die Einstellung zu fixieren.

Gehen Sie wie folgt vor, um den Federweg zu verlängern:

1. Halten Sie die Taste „Push“ gedrückt (siehe Abb.: „Federweg“).
2. Fixieren Sie das Vorderrad und halten Sie den Lenker nach oben gezogen, sodass die Federgabel aus der Aufnahme herausfährt. Je weiter Sie die Federgabel aus der Aufnahme ziehen, umso länger ist der Federweg.
3. Lassen Sie die Taste „Push“ los, um die Einstellung zu fixieren.



### 16.8.2 Hinterbau-Rahmendämpfer

Ein auf das Körpergewicht des Fahrers und den Verwendungszweck eingestellter Hinterbau-Rahmendämpfer erhöht Fahrkomfort und -sicherheit auf unebenen Streckenverläufen.

Die individuelle Einstellung des Hinterbau-Rahmendämpfers erfordert Sachkenntnis, ggf. ist ein Tausch der Federungskomponenten erforderlich.

- Wenden Sie sich an einen Zweiradhändler, wenn Sie sich mit dem Einstellen des Hinterbau-Rahmendämpfers nicht auskennen oder unsicher sind.
- Informieren Sie sich ggf. anhand der zusätzlichen Herstellerdokumentation zum Hinterbau-Rahmendämpfer darüber, wie der Hinterbau-Rahmendämpfer einzustellen ist.

#### 16.8.2.1 Grundlagen

Mithilfe des Hinterbau-Rahmendämpfers werden Stöße und Fahrbahnunebenheiten am Hinterrad abgefedert. Der Hinterbau-Rahmendämpfer befindet sich in der Mitte des Fahrradrahmens.

- Halten Sie die Gleitflächen der Federungskomponenten und die Gelenke frei von Schmutz.
  - Entfernen Sie Verunreinigungen unverzüglich mithilfe eines sauberen ggf. leicht eingeölte Tuches.
- Tragen Sie nach der Reinigung etwas Schmiermittel auf die Gleitflächen auf, z. B. Universalöl. Lassen Sie sich ggf. von einem Zweiradhändler zu geeigneten Schmier- und Pflegemitteln beraten.
  - Üben Sie nach dem Schmieren fünfmal Druck auf den Sattel aus, sodass die Sattelstütze in die Aufnahme eintaucht, und entfernen Sie anschließend überschüssiges Schmiermittel mithilfe eines sauberen Tuches.
- Wenden Sie sich an einen Zweiradhändler, wenn Sie beim Federn ungewöhnliche Geräusche wahrnehmen oder Sie keinerlei Widerstand beim Einfedern wahrnehmen.

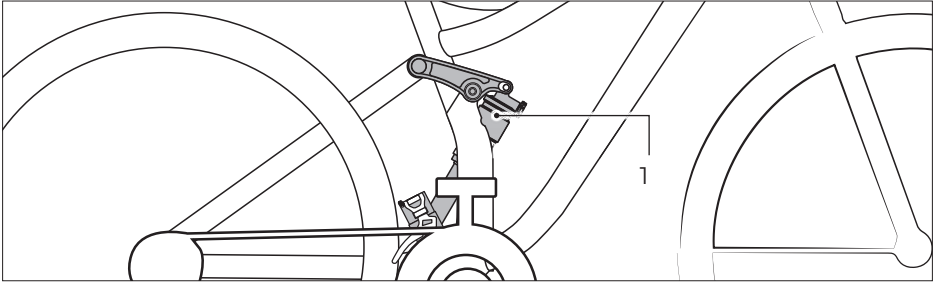


Abb.: Hinterbau-Rahmendämpfer

1 Dämpfer

### 16.8.2.2 Einstellungen

Je nach Modell können folgende Elemente am Hinterbau-Rahmendämpfer eingestellt werden:

- der Sag,
- die Zug- und Druckstufe,
- der Federweg.

Die Einstellung des Hinterbau-Rahmendämpfers erfordert Sachkenntnis.

→ Wenden Sie sich an einen Zweiradhändler, wenn Sie sich mit dem Einstellen eines Hinterbau-Rahmendämpfers nicht auskennen oder unsicher sind.

### 16.8.3 Gefederte Sattelstütze

Eine auf das Körpergewicht des Fahrers eingestellte gefederte Sattelstütze erhöht Fahrkomfort und -sicherheit auf unebenen Streckenverläufen.

Die individuelle Einstellung der gefederten Sattelstütze erfordert Sachkenntnis, ggf. ist ein Tausch der Federungskomponenten erforderlich.

- Wenden Sie sich an einen Zweiradhändler, wenn Sie sich mit dem Einstellen der gefederten Sattelstütze nicht auskennen oder unsicher sind.

#### 16.8.3.1 Grundlagen

Mithilfe der gefederten Sattelstütze werden Stöße und Fahrbahnebenheiten am Sattel abgefedert.

- Halten Sie die Gleitflächen der Federungskomponenten und die Gelenke frei von Schmutz.
- Entfernen Sie Verunreinigungen unverzüglich mithilfe eines sauberen ggf. leicht eingeölnen Tuches.
- Tragen Sie nach der Reinigung etwas Schmiermittel auf die Gleitflächen auf, z. B. Universalöl.
- Lassen Sie sich ggf. von einem Zweiradhändler zu geeigneten Schmier- und Pflegemitteln beraten.
- Üben Sie nach dem Schmieren fünfmal Druck auf den Sattel aus, sodass die Sattelstütze in die Aufnahme eintaucht, und entfernen Sie anschließend überschüssiges Schmiermittel mithilfe eines sauberen Tuches.
- Wenden Sie sich an einen Zweiradhändler, wenn Sie beim Federn ungewöhnliche Geräusche wahrnehmen oder Sie keinerlei Widerstand beim Einfedern wahrnehmen.

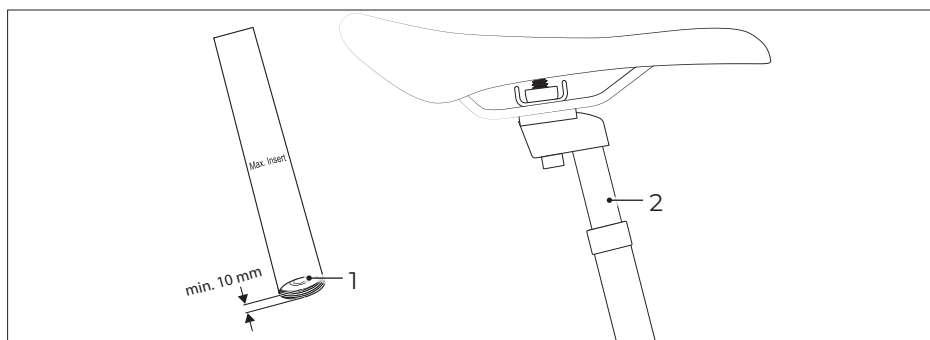


Abb.: Gefederte Sattelstütze einstellen

1 Einstellschraube

2 Gefederte Sattelstütze

### 16.8.3.2 Einstellungen

Die Einstellung der gefederten Sattelstütze erfordert Sachkenntnis.

→ Wenden Sie sich an einen Zweiradhändler, wenn Sie sich mit dem Einstellen einer gefederten Sattelstütze nicht auskennen oder unsicher sind.

Gehen Sie wie folgt vor, um die gefederte Sattelstütze selbst einzustellen:

1. Nehmen Sie die gefederte Sattelstütze aus dem Sitzrohr (siehe Abschnitt „Sattelhöhe“ auf Seite 93).
2. Drehen Sie die Einstellschraube unten in der Sattelstütze:
  - im Uhrzeigersinn, um die Federhärte zu erhöhen.
  - entgegen dem Uhrzeigersinn, um die Federhärte zu reduzieren.
3. Beachten Sie beim Einstellen, dass die Einstellschraube wenigstens 10 mm innerhalb der gefederten Sattelstütze verbleiben muss.
4. Wenden Sie sich an einen Zweiradhändler, wenn Sie Probleme beim Einstellen der gefederten Sattelstütze haben oder unsicher sind.

## 16.9 Schnellspanner

### 16.9.1 Grundlagen

Mithilfe von Schnellspannern können Sie Fahrradkomponenten rasch und ohne den Einsatz von Werkzeug aus- bzw. einbauen oder einstellen.

Folgende Komponenten können über Schnellspanner verfügen:

- Achsen (Schnellspannachsen): Befestigung von Vorder- bzw. Hinterrad
- Sattelstützenklemmung: Befestigung der Sattelstütze

→ Prüfen Sie, ob ungewöhnliche Geräusche beim Öffnen oder beim Verriegeln des Schnellspanners auftreten.

→ Entfernen Sie Verunreinigungen vom Schnellspanner mithilfe eines sauberen Tuches.

Der Aus- bzw. Einbau von Vorder- und Hinterrad erfordert Sachkenntnis.

→ Nehmen Sie den Aus- bzw. Einbau von Vorder- und Hinterrad mithilfe der Schnellspannachsen nur selbst vor, wenn Sie über ausreichend Sachkenntnis darüber verfügen.

### 16.9.2 Schnellspanner bedienen



#### **WARNUNG**

Wenn die Schnellspannachsen oder der Schnellspanner an der Sattelstütze nicht ordnungsgemäß verriegelt sind, können sich die Räder während des Fahrens lösen oder der Sattel kann sich während des Fahrens lockern.

#### **Unfall- und Verletzungsgefahr!**

- ▶ Bei mangelnder Sachkenntnis oder fehlendem Werkzeug, Ein- und Ausbau der Schnellspannachsen vom Zweiradhändler vornehmen lassen.
- ▶ Vor dem Losfahren sicherstellen, dass der Schnellspannhebel mit ausreichender Vorspannung verriegelt ist und am Bauteil/Rahmen anliegt.



#### **VORSICHT**

Wenn Sie die Schnellspanner unsachgemäß handhaben, können Sie sich die Finger oder andere Körperteile quetschen.

#### **Verletzungsgefahr!**

- ▶ Schnellspanner vorsichtig handhaben.

### 16.9.2.1 Schnellspanner öffnen

→ Ziehen Sie den Schnellspannhebel nach außen vom entsprechenden Rahmenelement ab, um ihn zu öffnen.

### 16.9.2.2 Schnellspanner verriegeln

→ Drücken Sie den Schnellspannhebel in Richtung des entsprechenden Rahmenelements, sodass er am Sitzrohr (Sattelstützenklemmung) bzw. an der Gabel (Achse) anliegt, um den Schnellspanner zu verriegeln.

→ Stellen Sie den Schnellspanner korrekt ein, wenn Sie bemerken, dass Sattelstütze bzw. Schnellspannache bei geschlossenem Schnellspanner nicht fest fixiert sind.

### 16.9.3 Schnellspanner einstellen

1. Ziehen Sie den Schnellspannhebel nach außen vom entsprechenden Rahmenelement ab, um ihn zu öffnen.
  2. Drehen Sie die Einstellschraube bzw. die Achsmutter um eine viertel Umdrehung im Uhrzeigersinn.
  3. Verriegeln Sie den Schnellspanner, indem Sie den Schnellspannhebel maximal an das entsprechende Rahmenelement drücken.
  4. Kontrollieren Sie, ob die Sattelstütze bzw. Vorder- oder Hinterrad mithilfe des Schnellspanners fest fixiert sind.
  5. Wiederholen Sie ggf. die Schritte 1–3 solange, bis Sattelstütze bzw. Vorder- oder Hinterrad bei verriegeltem Schnellspanner fest fixiert sind.
- Stellen Sie die Vorspannung am Schnellspanner ein, wenn sich der Schnellspanner zu leichtgängig (mit kaum/keinem Kraftaufwand) anlegen lässt.
- Wenden Sie sich an einen Zweiradhändler, wenn Sie Probleme beim Einstellen eines Schnellspanners haben oder unsicher sind.

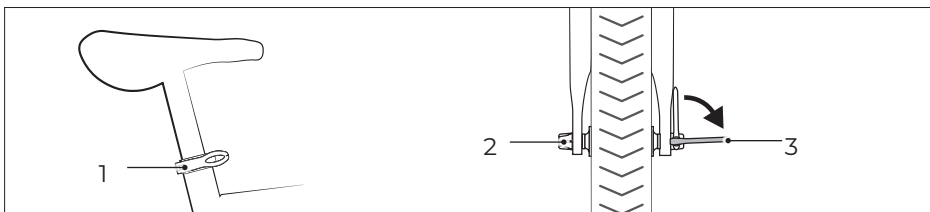


Abb.: Schnellspanner einstellen

1 Schnellspannhebel  
2 Achsmutter

3 Schnellspannhebel

## 17 Faltanleitung

Dieser Abschnitt enthält Informationen, wie Sie Ihr Fahrrad sicher zusammen- und auseinanderfalten können.

### 17.1 Grundlagen

Diese Faltanleitung setzt voraus, dass Sie über Kenntnisse verfügen, um die Spanneinrichtungen zu bedienen.

Lassen Sie den Verschluss des Faltscharniers am Steuerkopfrohr und den Verschluss des Faltscharniers am Rahmen von Ihrem Zweiradhändler einstellen.

### 17.2 Faltrad zusammenfalten



#### VORSICHT

In beweglichen Teilen des Faltrades können Körperteile eingeklemmt oder gequetscht werden.

#### Verletzungsgefahr!

- ▶ Das Faltrad beim Falten außerhalb der Gelenke anfassen.
- ▶ Beim Falten des Faltrades und beim Klappen der Pedale langsam und aufmerksam vorgehen.
- ▶ Beim Falten die beweglichen Teile beobachten.
- ▶ Schutzhandschuhe tragen.

#### HINWEIS

In beweglichen Teilen des Faltrades können Brems- und Schaltzüge geknickt oder eingeklemmt werden.

#### Beschädigungsgefahr!

- ▶ Beim Falten des Faltrades darauf achten, dass die Brems- und Schaltzüge nicht beschädigt werden.

1. Klappen Sie den Ständer ein.
2. Richten Sie den Pedaltrieb so aus:
  - dass die Tretkurbeln im Winkel von  $45^\circ$  zum Boden stehen und
  - die linke Tretkurbel nach vorne steht.

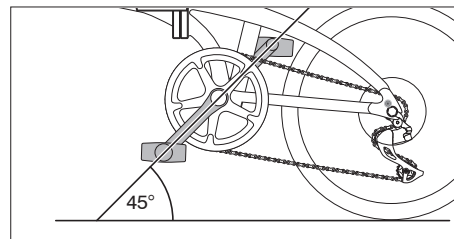


Abb.: Pedaltrieb ausrichten

3. Ziehen Sie den Klappmechanismus der Pedale zu sich hin und klappen Sie die Pedale nach unten.
4. Stellen Sie den Sattel auf die unterste Position und schließen Sie den Spannhebel am Sattel.
5. Öffnen Sie den Spannhebel am Lenker.
6. Drehen Sie den Lenker so weit, bis die Bremshebel senkrecht nach unten stehen.
  - Schließen Sie den Spannhebel am Lenker.

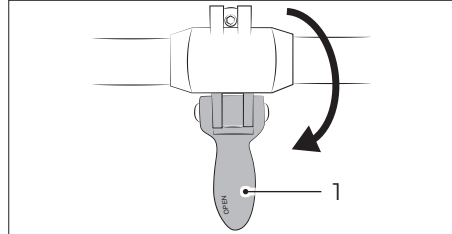


Abb.: Spannhebel am Lenker öffnen  
1 Spannhebel

7. Entriegeln Sie die Verriegelung am Steuerkopfrohr.
8. Legen Sie den Spannhebel so weit nach außen hin um, bis Sie den Lenkervorbau herunterklappen können.
  - Klappen Sie den Lenkervorbau nach unten.

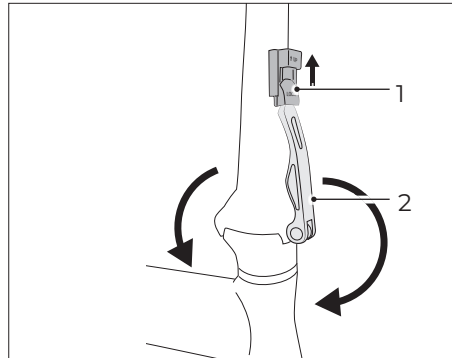


Abb.: Lenkervorbau herunterklappen  
1 Verriegelung  
2 Spannhebel

9. Entriegeln Sie das Faltscharnier am Rahmen (siehe Abb.: „Faltscharnier öffnen“).
10. Legen Sie den Spannhebel so weit nach außen, bis Sie den Rahmen falten können (siehe Abb.: „Rahmen zusammenfallen“).

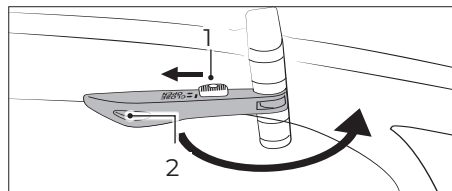


Abb.: Faltscharnier öffnen  
1 Verriegelung  
2 Spannhebel



11. Schwenken Sie die vordere Rahmenhälfte um 180° nach hinten, bis der Magnetverschluss bestehend aus Magnet (1) und Halteplatte (2) den Rahmen fest zusammenhält (siehe Abb.: „Rahmen zusammenfalten“).

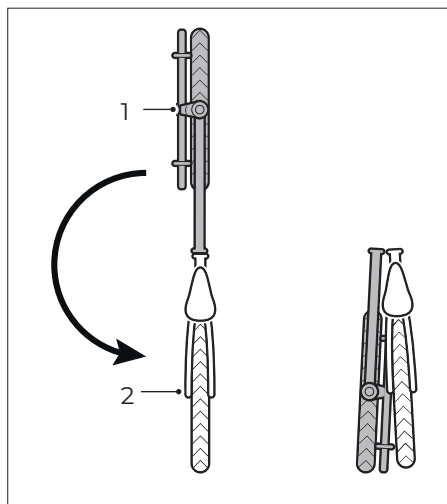


Abb.: Rahmen zusammenfalten

- 1 Magnet
- 2 Halteplatte

### 17.3 Faltrad auseinanderfalten



#### **WARNUNG**

Ein unsachgemäß auseinandergefaltetes Faltrad kann während der Fahrt zusammenfallen.

#### **Unfall- und Verletzungsgefahr!**

- ▶ Prüfen, ob alle Spannhebel und Verriegelungen nach dem Auseinanderfalten geschlossen sind.



#### **VORSICHT**

In beweglichen Teilen des Faltrades können Körperteile eingeklemmt oder gequetscht werden.

#### **Verletzungsgefahr!**

- ▶ Das Faltrad beim Falten außerhalb der Gelenke anfassen.
- ▶ Beim Falten des Faltrades und beim Klappen der Pedale langsam und aufmerksam vorgehen.
- ▶ Beim Falten die beweglichen Teile beobachten.
- ▶ Schutzhandschuhe tragen.

1. Öffnen Sie den Magnetverschluss durch Auseinanderziehen des Rahmens.
2. Schwenken Sie die vordere Rahmenhälfte nach vorne.

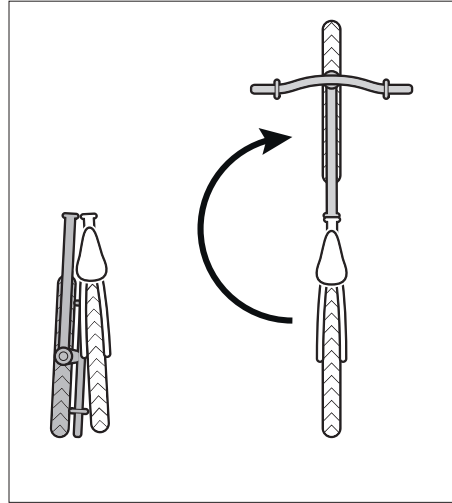


Abb.: Rahmen auseinanderfalten

3. Schließen Sie das Faltscharnier am Rahmen durch Umlegen des Spannhebels. Legen Sie den Spannhebel zum Rahmen hin um, bis er am Rahmen anliegt.

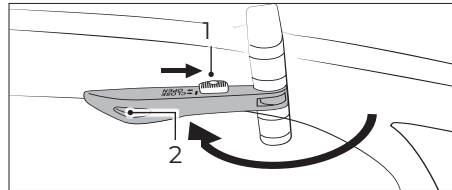


Abb.: Faltscharnier schließen

- 1 Verriegelung
- 2 Spannhebel



Die Verriegelung bewegt sich beim Umlegen des Spannhebels automatisch in die geschlossene Position.

4. Prüfen Sie durch Ziehen am Spannhebel, ob das Faltscharnier am Rahmen korrekt verriegelt ist.

5. Klappen Sie den Lenkervorbau nach oben.
6. Schließen Sie den Verschluss am Steuerkopfrohr durch Umliegen des Spannhebels.
  - Legen Sie den Spannhebel nach oben hin um, bis er am Lenkervorbau anliegt.
7. Schieben Sie die Verriegelung von oben über den Spannhebel.

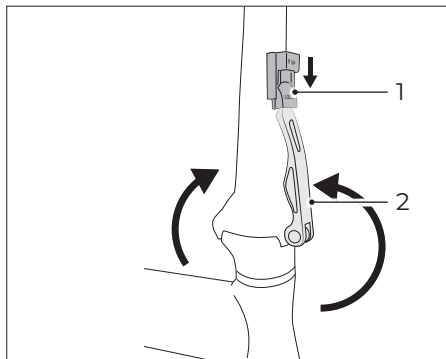


Abb.: Lenkervorbau hochklappen

- 1 Verriegelung
- 2 Spannhebel

8. Drehen Sie den Lenker so weit, dass Sie die Bremshebel und die weiteren Komponenten am Lenker bequem erreichen können.
9. Schließen Sie den Spannhebel am Lenker.

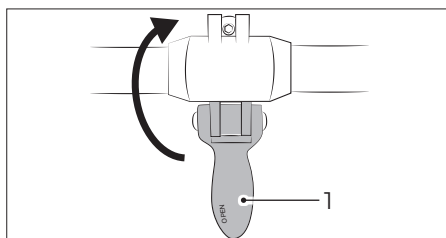


Abb.: Spannhebel am Lenker schließen

- 1 Spannhebel

10. Stellen Sie die Höhe des Sattels ein (siehe Abschnitt „Sitzposition einstellen“ auf Seite 28).
11. Klappen Sie die Pedale aus.
12. Stellen Sie sicher, dass alle Verriegelungen und Spannhebel des Faltrades geschlossen sind.

## 18 Lagerung und Entsorgung

Dieser Abschnitt enthält Informationen, wie Sie Ihr Fahrrad sicher lagern und entsorgen können.

### 18.1 Fahrrad lagern

Wenn Sie das Fahrrad längere Zeit nicht verwenden, gehen Sie bei der Lagerung wie folgt vor:

- Lagern Sie das Fahrrad frostfrei und vor großen Temperaturunterschieden geschützt in einem trockenen Raum.
- Lagern Sie das Fahrrad am Rahmen hängend, um einer Verformung der Reifen vorzubeugen.
- Reinigen Sie das Fahrrad, bevor Sie es lagern.
- Bei einem Fahrrad mit Kettenschaltung schalten Sie vorne auf das kleine Kettenrad und hinten auf den kleinsten Zahnkranz, um die Seilzüge soweit wie möglich zu entlasten.



Schalten Sie das Kettenrad und die Zahnkranzkassette nach der Lagerung in eine für den Fahrbetrieb vorgesehene Zahnradkombination zurück, bevor Sie das Fahrrad wieder benutzen (siehe Abschnitt „Zahnradkombinationen“ auf Seite 57).

### 18.2 Fahrrad reinigen

Im Interesse Ihrer Sicherheit beachten Sie auch die folgenden Sicherheitshinweise:



#### **VORSICHT**

Bewegliche Teile des Fahrrades können Körperteile einklemmen oder quetschen.

#### **Verletzungsgefahr!**

- ▶ Bewegliche Teile wenn möglich feststellen.
- ▶ Schutzhandschuhe tragen.

#### **HINWEIS**

Das Verwenden falscher Reinigungsmittel kann zu Sachschäden führen.

#### **Beschädigungsgefahr!**

- ▶ Keine aggressiven Reinigungsmittel verwenden.
- ▶ Keine scharfen, kantigen oder metallischen Reinigungsgegenstände verwenden.
- ▶ Keinen harten Wasserstrahl oder Hochdruckreiniger verwenden.

Für die Reinigung benötigen Sie:

- saubere Putztücher
  - milde, lauwarme Seifenlauge
  - Schwamm oder weiche Bürste
  - Reinigungs- und Konservierungsmittel
- Lassen Sie sich ggf. von Ihrem Zweiradhändler zu geeigneten Reinigungs- und Konservierungsmitteln beraten.
- Reinigen Sie das Fahrrad auch bei geringen Verschmutzungen regelmäßig.
- Wischen Sie alle Oberflächen und Komponenten mit einem Schwamm ab, der mit einer milden Seifenlauge angefeuchtet ist.
- Wischen Sie nach der Reinigung alle Oberflächen und Komponenten trocken.
- Konservieren Sie Lackflächen und metallische Oberflächen am Rahmen mindestens alle sechs Monate.
- Konservieren Sie bei Felgenbremsen nicht die Felgen, oder bei Scheibenbremsen nicht die Bremsscheiben.
- Beachten und befolgen Sie die Hinweise der Herstellerinformationen zur Reinigung einzelner Komponenten.

### 18.3 Entsorgung



Wenn Sie ein Pedelec besitzen, lesen Sie zur Entsorgung die Originalbetriebsanleitung.

#### 18.3.1 Verpackung entsorgen

- Entsorgen Sie die Verpackung sortenrein. Geben Sie Pappe und Karton zum Altpapier, Folien in die Wertstoffsammlung.

#### 18.3.2 Schmier- und Pflegemittel entsorgen

Schmier- und Pflegemittel gehören nicht in den Hausmüll, in die Kanalisation oder in die Natur.

- Entsorgen Sie Schmier- und Pflegemittel umweltgerecht.

#### 18.3.3 Reifen und Schläuche entsorgen

Reifen und Schläuche sind kein Rest- oder Hausmüll.

- Entsorgen Sie Schläuche und Reifen bei einem Wertstoffhof oder einer Sammelstelle Ihrer Stadt bzw. Gemeinde.

#### 18.3.4 Fahrrad entsorgen

- Entsorgen Sie das Fahrrad bei einem Wertstoffhof oder einer Sammelstelle Ihrer Stadt bzw. Gemeinde.

## 19 Gewährleistung und Garantie

### 19.1 Allgemeines

Es gelten die gesetzlichen Gewährleistungsregelungen des Landes, in dem das Fahrrad gekauft wurde. Gewährleistungsansprüche müssen gegenüber dem Zweiradhändler geltend gemacht werden, bei dem das Fahrrad gekauft wurde.

Um Gewährleistungs- und Garantieansprüche geltend zu machen, muss der Kaufbeleg für das betreffende Fahrrad vorgelegt werden. Außerdem sind das ausgefüllte Übergabeprotokoll und der ausgefüllte Fahrzeugpass vorzulegen.

### 19.2 Garantiebestimmungen

Die BICO Zweirad Marketing GmbH gibt über die gesetzliche Gewährleistung hinaus eine Garantie auf den Fahrradrahmen und starre Gabeln. Die Garantie ist auf den Erstkäufer beschränkt und nicht übertragbar. Die Garantie beträgt 5 Jahre.

Während der Garantiezeit werden Produktmängel durch Ersatz oder kostenlose Reparatur behoben. Alle Garantieleistungen werden nur durch einen von der BICO Zweirad Marketing GmbH bestimmten Zweiradhändler erbracht.

Die Garantie gilt nur für Fahrräder, die von einem von der BICO Zweirad Marketing GmbH autorisierten Zweiradhändler endmontiert und fahrbereit gemacht wurden.

Gewährleistungs- und Garantieansprüche bestehen nicht

- bei Schäden, die dadurch entstanden sind, dass das Fahrrad entgegen den Bestimmungen in der Gebrauchsanleitung verwendet wurde.
- bei Schäden, die dadurch entstanden sind, dass beim Austausch von Teilen unzulässige Ersatzteile verwendet wurden.
- bei Schäden, die auf höhere Gewalt, Unfall, nicht bestimmungsgemäßen Gebrauch, nicht fachmännisch durchgeführte Reparaturen, mangelnde Wartung, mangelnde Pflege oder Verschleiß zurückzuführen sind.
- bei Schäden, die durch Verwendung des Fahrrades im Renn- oder Wettkampfeinsatz entstanden sind.

Wird im Garantiefall ein Rahmen ausgetauscht, gilt die restliche Garantiezeit für den neuen Rahmen weiter. Die Gewährleistungsfrist für das gesamte Fahrrad verlängert sich jedoch nicht.

Ansprüche aus Gewährleistungsregelungen wie Minderung, Rücktritt oder Schadensersatz werden durch die Garantiebestimmungen nicht berührt.



# 20 Fahrradpass

Vorname \_\_\_\_\_  
Nachname \_\_\_\_\_  
Straße|Nummer \_\_\_\_\_  
PLZ|Wohnort \_\_\_\_\_  
Telefon \_\_\_\_\_  
Mobil \_\_\_\_\_  
E-Mail \_\_\_\_\_  
Kaufdatum \_\_\_\_\_  
Kaufpreis \_\_\_\_\_  
Hersteller|Modell \_\_\_\_\_  
Rahmennr. \_\_\_\_\_  
Rahmengröße \_\_\_\_\_  
Rahmenform \_\_\_\_\_  
Farbe \_\_\_\_\_  
Schaltung (Hersteller, Typ) \_\_\_\_\_  
Bremsen (Hersteller, Typ) \_\_\_\_\_  
Lauf-/Reifengröße \_\_\_\_\_  
Sonstiges \_\_\_\_\_

Stempel \_\_\_\_\_  
Unterschrift des Zweiradhändlers \_\_\_\_\_

## Übergabeprotokoll

Wir wünschen Ihnen allzeit eine gute Fahrt mit Ihrem neuen Fahrrad!

### Bestätigung

Ich habe eine mündliche Einweisung zu Pflege, Wartung und Produkt erhalten. Die Gebrauchsanleitungen wurden mir in gedruckter Form ausgehändigt.

Mir ist bekannt, dass eine Gewährleistungspflicht des Verkäufers nur für Produktmängel besteht. Für Verschleißschäden, die sich aus der gebräuchlichen Nutzung des Produktes ergeben, besteht keine Gewährleistung.

Ich habe das gesamte Produkt eingehend geprüft. Die Auslieferung erfolgte vollständig und ohne ersichtliche Schäden.

### Bemerkungen

Ort|Datum \_\_\_\_\_  
Unterschrift des Käufers \_\_\_\_\_





## 21 Inspektionsprotokoll

### 1. Inspektion

Nach ca. 200 km oder 2 Monaten

Durchgeführte Arbeiten:

---

---

---

---

---

Ersetzte Komponenten:

---

---

---

---

---

### 2. Inspektion

Nach ca. 1000 km oder 1 Jahr

Durchgeführte Arbeiten:

---

---

---

---

---

Ersetzte Komponenten:

---

---

---

---

---

### 3. Inspektion

Nach ca. 2000 km oder 2 Jahren

Durchgeführte Arbeiten:

---

---

---

---

---

Ersetzte Komponenten:

---

---

---

---

---

---

### 4. Inspektion

Nach ca. 3000 km oder 3 Jahren

Durchgeführte Arbeiten:

---

---

---

---

---

Ersetzte Komponenten:

---

---

---

---

---

---

**5. Inspektion**

Nach ca. 4000 km oder 4 Jahren

Durchgeführte Arbeiten:

---

---

---

---

---

Ersetzte Komponenten:

---

---

---

---

---

---

**6. Inspektion**

Nach ca. 5000 km oder 5 Jahren

Durchgeführte Arbeiten:

---

---

---

---

---

---

Ersetzte Komponenten:

---

---

---

---

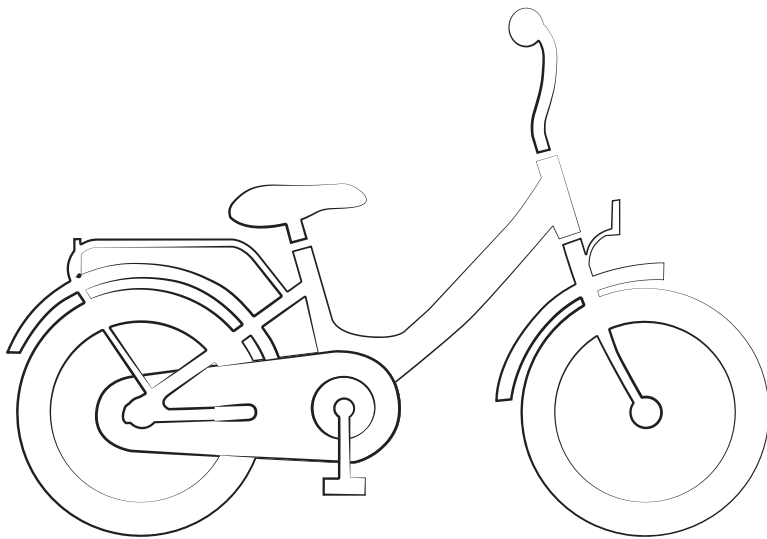
---

---



**ERGÄNZENDE  
GEBRAUCHSANLEITUNG  
KINDERRAD**

**DIN EN ISO 8098 / DIN EN 82079-1**



## 22 Allgemeine Hinweise



Diese Gebrauchsanleitung ist eine Ergänzung und richtet sich an die Erziehungsberechtigten des Kindes. Sie setzt die Kenntnisnahme der „Gebrauchsanleitung Fahrrad“ voraus. Lesen Sie die „Gebrauchsanleitung Fahrrad“, insbesondere die Sicherheitshinweise und Hinweise zur Einstellung und Bedienung, sorgfältig und vollständig durch, bevor das Kind das Kinderrad verwendet.



### **WARNUNG**

Fehlende Kenntnisse im Straßenverkehr können zu Unfällen führen.

#### **Unfallgefahr!**

- ▶ Die Vorschriften zum Verhalten im Straßenverkehr Ihrem Kind erklären.
  - ▶ Defensives und umsichtiges Verhalten im Straßenverkehr Ihrem Kind erklären.
  - ▶ Ihr Kind erst dann mit dem Kinderrad am Straßenverkehr teilnehmen lassen, wenn die Vorschriften zum Verhalten im Straßenverkehr verstanden wurden.
  - ▶ Ihr Kind nur in Begleitung einer erziehungsberechtigten Person am Straßenverkehr teilnehmen lassen.
- 



### **WARNUNG**

Fehlende Kenntnisse über die Bedienung des Kinderrades können zu Unfällen führen.

#### **Unfallgefahr!**

- ▶ Ihrem Kind die Bedienung des Kinderrades erklären.
  - ▶ Ihr Kind erst dann mit dem Kinderrad in den Straßenverkehr lassen, wenn das Kinderrad sicher bedient werden kann.
- 



### **WARNUNG**

Die Überlastung von Komponenten kann zum Bruch führen.

#### **Unfall- und Verletzungsgefahr!**

- ▶ Ihrem Kind erklären, das Kinderrad nur von einer Person zu nutzen. Personen dürfen nicht auf dem Gepäckträger, der Stange oder dem Lenker transportiert werden.
  - ▶ Darauf achten, das maximal zulässige Gesamtgewicht des Kinderrades nicht zu überschreiten.
-



## WARNUNG

Kinder können noch unzureichende Kenntnisse oder Fähigkeiten haben.

### Unfall- und Verletzungsgefahr!

- ▶ Das Kinderrad nicht von Kindern mit verringerten physischen, sensorischen oder mentalen Fähigkeiten oder Mangel an Erfahrung und Sachkenntnissen verwenden lassen.
  - ▶ Pflege und Wartung nicht von Kindern durchführen lassen.
  - ▶ Kleinkinder nicht mit dem Verpackungsmaterial, insbesondere der Verpackungsfolie spielen lassen. Beim Spielen können Kinder sich darin verfangen und ersticken oder sich Schnittwunden zufügen.
- 

- Lesen Sie die Gebrauchsanleitung vollständig durch und erklären Sie Ihrem Kind alle Inhalte.
- Üben Sie mit Ihrem Kind das Fahren im Straßenverkehr und lassen Sie es erst alleine fahren, wenn Sie es verantworten können.
- Prüfen Sie regelmäßig die Sitzposition Ihres Kindes und lassen Sie ggf. die Einstellungen von einem Zweiradhändler anpassen.
  - Beachten Sie die Hinweise zur Mindesteinstecktiefe des Sattels und des Lenkers (siehe Abschnitt „Grundeinstellungen“ auf Seite 26).

## 23 Sicherheitshinweise



## WARNUNG

Ein falscher oder nicht bestimmungsgemäßer Gebrauch des Kinderrades birgt ein hohes Unfallrisiko.

### Unfallgefahr!

- ▶ Ihr Kind das Kinderrad nur dann im Straßenverkehr verwenden lassen, wenn die Ausstattung den landesspezifischen Vorschriften zum Straßenverkehr entspricht.
  - ▶ Ihr Kind das Kinderrad nur unter Beachtung der landesspezifischen und regionalen Vorschriften im Straßenverkehr nutzen lassen.
  - ▶ Ihrem Kind die landesspezifischen und regionalen Vorschriften zur Benutzung von Gehwegen, Fahrradwegen und Fahrradhöfen erklären.
-





## **WARNUNG**

Rutschige oder verschmutzte Fahrbahnen verringern die Bodenhaftung und verlängern den Bremsweg.

### **Unfall- und Verletzungsgefahr!**

- ▶ Darauf achten, dass Ihr Kind die Geschwindigkeit den Witterungsbedingungen und den Fahrbahnverhältnissen anpasst.
- 



## **WARNUNG**

Ihr Kind wird schlecht gesehen, wenn es die falsche Kleidung trägt.

### **Unfall- und Verletzungsgefahr!**

- ▶ Ihr Kind nur mit heller und auffälliger Kleidung am Straßenverkehr teilnehmen lassen, z. B. Kleidung mit reflektierenden Elementen tragen.
- 



## **WARNUNG**

Ein fehlender Kopfschutz birgt eine hohe Verletzungsgefahr.

### **Verletzungsgefahr!**

- ▶ Ihr Kind das Kinderrad nur verwenden lassen, wenn es einen geeigneten und angepassten Helm trägt.
  - ▶ Von Ihrem Zweiradhändler erklären lassen, welcher Helm sich für Ihr Kind eignet.
  - ▶ Von Ihrem Zweiradhändler zeigen lassen, wie der Helm Ihres Kindes verwendet wird.
- 



## **WARNUNG**

Ihr Kind muss seine Aufmerksamkeit dem Straßenverkehr widmen.

### **Unfall- und Verletzungsgefahr!**

- ▶ Ihrem Kind erklären, sich während der Fahrt nicht durch andere Tätigkeiten abzulenken, z. B. Einschalten einer nachgerüsteten Beleuchtung.
  - ▶ Ihrem Kind den Gebrauch mobiler Endgeräte während der Fahrt verbieten, z. B. Smartphones oder MP3-Abspielgeräte.
-



## WARNUNG

Fehlfunktionen des Kinderrades durch Anbauten und Veränderungen mit falschem Zubehör.

### Unfall- und Verletzungsgefahr!

- ▶ Veränderungen am Kinderrad nur von Ihrem Zweiradhändler durchführen lassen.
  - ▶ Nur Zubehör montieren lassen, das den landesspezifischen Bestimmungen zum Straßenverkehr entspricht.
  - ▶ Bei Ihrem Zweiradhändler über geeignetes Zubehör informieren.
- 



## WARNUNG

Ein nicht bestimmungsgemäßer Gebrauch des Kinderrades kann zum Rahmen- oder Gabelbruch führen.

### Unfall- und Verletzungsgefahr!

- ▶ Ihrem Kind erklären, mit dem Kinderrad nicht über Rampen oder Erdhügel zu springen.
  - ▶ Ihrem Kind erklären, mit dem Kinderrad keine Abhänge herunterzufahren.
  - ▶ Ihrem Kind erklären, mit dem Kinderrad nicht durch tiefe Wasserstellen und in der Nähe von Gewässern zu fahren.
  - ▶ Ihrem Kind erklären, mit dem Kinderrad nicht durch Gelände zu fahren, bei denen das Kinderrad übermäßig verschmutzt.
  - ▶ Ihrem Kind erklären, mit dem Kinderrad nicht über Treppen, Bordsteine oder andere Absätze zu fahren.
- 

## 24 Restgefahren

Trotz Einhaltung aller Sicherheits- und Warnhinweise ist der Gebrauch des Kinderrades mit beispielsweise folgenden, unvorhersehbaren Restgefahren verbunden:

- Kindliche Neugier kann vom Straßenverkehr ablenken.
- Fehleinschätzungen des Kindes beispielsweise hinsichtlich Bodenhaftung, Geschwindigkeit, eigenen Fahrfähigkeiten.
- Andere Verkehrsteilnehmer können sich falsch verhalten.
- Unvorhersehbare Beschaffenheit der Fahrbahn, z. B. bei Glätte durch Blitzeis.
- Unvorhersehbare Materialermüdung oder Materialfehler können zum Bruch oder Funktionsausfall von Komponenten führen.

## 25 Bestimmungsgemäßer Gebrauch

Der Hersteller oder Händler übernimmt keine Haftung für Schäden, die durch nicht bestimmungsgemäßen oder falschen Gebrauch entstanden sind.

Die Gewährleistung erlischt bei nicht bestimmungsgemäßem Gebrauch des Kinderrades (siehe Abschnitt „Gewährleistung und Garantie“ auf Seite 119).

Das Kinderrad ist für den Gebrauch von einer Person bestimmt, auf deren Körpergröße die korrekte Sitzposition eingestellt wurde (siehe Abschnitt „Sitzposition“ auf Seite 22). Weitere Personen, z. B. auf dem Gepäckträger, mitzunehmen, ist nicht erlaubt.

Das maximal zulässige Gesamtgewicht des Kinderrades darf nicht überschritten werden.

Kinderräder, die nicht für die Verwendung im Straßenverkehr ausgestattet sind, sind ausschließlich für den privaten Gebrauch bestimmt. Für die Verwendung im Straßenverkehr muss das Kinderrad mit der notwendigen Ausstattung, die den landesspezifischen und regionalen Vorschriften entspricht, versehen sein oder ggf. nachgerüstet werden.

Das Kinderrad ist nicht für den Gebrauch mit überdurchschnittlicher Belastung bestimmt, z. B. gilt der Gebrauch bei Renn- und Wettkampfveranstaltungen als nicht bestimmungsgemäß (siehe Abschnitt „Gewährleistung und Garantie“ auf Seite 119).

Das Kinderrad ist nicht für den Gebrauch eines Kindersitzes bestimmt. Für den bestimmungsgemäßen Gebrauch des Kinderrades muss die Person, die das Kinderrad verwendet, die landesspezifischen und regionalen Vorschriften kennen, verstanden haben und anwenden.

Für den bestimmungsgemäßen Gebrauch des Kinderrades muss das Kinderrad den landesspezifischen und regionalen Vorschriften entsprechen (siehe Abschnitt „Sicherheit im Straßenverkehr“ auf Seite 13).

Ihr Kind darf das Kinderrad nur wie in dieser Gebrauchsanleitung beschrieben verwenden. Jeder andere Gebrauch gilt als nicht bestimmungsgemäß und kann zu Unfällen, Personen- oder Sachschäden führen.

## 26 Grundlagen

Dieser Abschnitt enthält Hinweise zum Straßenverkehr und Informationen, um das Kinderrad in Gebrauch nehmen zu können.

### 26.1 Hinweise zum Straßenverkehr

Für ein Kinderrad, das beim Verkauf mit einer nicht für den Straßenverkehr zugelassenen Ausstattung versehen ist, gilt: Wenn das Kinderrad im Straßenverkehr genutzt werden soll, lassen Sie das Kinderrad mit den zulassungsrelevanten Komponenten nachrüsten.

- Informieren Sie sich vor der ersten Fahrt Ihres Kindes über die landesspezifischen und regionalen Vorschriften zur Ausstattung von Kinderrädern. Beispielsweise zu:
  - Helmpflicht
  - Warnwestenpflicht
  - Bremsen
  - Beleuchtung und Reflektoren
  - Glocke
- Lassen Sie Ihr Kind nur am Straßenverkehr teilnehmen, wenn die Ausstattung den landesspezifischen und regionalen Vorschriften zum Straßenverkehr entspricht.
- Lassen Sie das Kinderrad ggf. vor der Teilnahme am Straßenverkehr mit der notwendigen Ausstattung nachrüsten.
- Erklären Sie Ihrem Kind die landesspezifischen und regionalen Vorschriften zur Ausstattung von Kinderrädern.
- Lassen Sie sich im Zweifel bei Ihrem Zweiradhändler beraten.
- Informieren Sie sich über die landesspezifischen und regionalen Vorschriften zum Straßenverkehr. Für Kinder und Jugendliche gelten i. d. R. andere Vorschriften als für Erwachsene.
  - Erklären Sie Ihrem Kind die Straßenverkehrsordnung und wie es sich im Straßenverkehr zu verhalten hat.
  - Erklären Sie Ihrem Kind die landesspezifischen und regionalen Vorschriften zur Benutzung von:
    - Gehwegen
    - Fahrradwegen
    - Fahrbahnen
- Lassen Sie Ihr Kind nur alleine am Straßenverkehr teilnehmen, wenn:
  - es die landesspezifischen und regionalen Vorschriften erlauben.

- Sie davon überzeugt sind, dass Ihr Kind am Straßenverkehr teilnehmen kann.
- Erklären Sie Ihrem Kind defensives und umsichtiges Verhalten im Straßenverkehr.
- Bringen Sie Ihrem Kind bei, so zu fahren, dass niemand geschädigt, gefährdet, behindert oder belästigt wird.
- Lassen Sie Ihr Kind nur mit dem Kinderrad fahren, wenn es einen geeigneten und angepassten Helm trägt. Lassen Sie sich von einem Zweiradhändler zur Wahl eines geeigneten Helms beraten.



In vielen Regionen werden Kurse für Kinder angeboten. Hier kann Ihr Kind das Fahren und Verhalten im Straßenverkehr spielerisch erlernen.

Gesetze und Vorschriften können sich jederzeit ändern. Informieren Sie sich daher regelmäßig über die landesspezifischen und regionalen Vorschriften und erklären Sie diese Ihrem Kind.

## 26.2 Regeln für Kinder bis 10 Jahre in der BRD

- Kinder bis 8 Jahre müssen auf dem Gehweg fahren.
- Kinder bis 10 Jahre dürfen auf dem Gehweg fahren.
  - Erklären Sie Ihrem Kind die Regeln für Fußgänger im Straßenverkehr.

## 26.3 Hinweise zur Bremse

Das Kinderrad ist mit mindestens zwei voneinander unabhängigen Bremsen ausgestattet, von der eine auf das Vorderrad und eine auf das Hinterrad wirkt. Eine der Bremsen oder eine zusätzliche Bremse kann eine Rücktrittbremse sein.



### **WARNUNG**

Das Bremsverhalten der Felgenbremse wird durch Nässe stark verändert.

### **Unfall- und Verletzungsgefahr!**

- ▶ Ihr Kind das Bremsen bei Nässe abseits des Straßenverkehrs üben lassen.
  - ▶ Ihrem Kind erklären, bei Nässe langsam zu fahren.
-

## 26.4 Vor jeder Fahrt

Folgende Punkte vor jeder Fahrt beachten:

- Das Kinderrad gründlich auf Beschädigungen und übermäßigen Verschleiß prüfen, bevor Ihr Kind das Kinderrad verwendet.
- Das Kinderrad darf nicht verwendet werden, wenn das Kinderrad beschädigt ist, erklären Sie das Ihrem Kind.

## 26.5 Prüfanweisung

Folgende Punkte vor jeder Fahrt beachten:

- Den Zustand des Rahmens und der Komponenten prüfen.
  - Alle Komponenten auf Verformungen, Risse und Farbveränderungen prüfen.
  - Prüfen Sie, ob der Lenker, die Pedale und der Sattel korrekt befestigt und eingestellt sind (siehe Abschnitt „Grundeinstellungen“ auf Seite 26).
  - Wenn Ihr Kinderrad mit einem Gepäckträger ausgestattet ist, prüfen Sie, ob der Gepäckträger korrekt befestigt ist.
- Die Funktion der Bremsen prüfen.
  - Bremshebel und Rücktrittbremse betätigen und auf ungewöhnliche Geräusche achten.
  - Damit das Kinderrad während der Fahrt sicher zum Stehen gebracht werden kann, prüfen Sie, ob das Kinderrad bei einer angezogenen Bremse nicht bzw. nur sehr schwer geschoben werden kann.
  - Die Bremsbeläge dürfen bei losgelassenem Bremshebel nicht schleifen.
- Die Funktion der Beleuchtung und der Glocke prüfen.
  - Prüfen Sie, ob Scheinwerfer und Schlussleuchte leuchten, wenn Sie die Beleuchtung einschalten. Drehen Sie dazu das Laufrad, an dem sich der Dynamo befindet oder überprüfen Sie den Ladezustand der Batterien, wenn Batteriebeleuchtung nachgerüstet wurde.
  - Wenn Sie die Glocke bedienen, müssen Sie einen deutlichen Ton hören.

## 26.6 Vor der ersten Fahrt



### WARNUNG

Ablenkung des Kindes durch unerwartetes Verhalten des Kinderrades, z. B. beim Bremsen.

#### **Unfall- und Verletzungsgefahr!**

- ▶ Ihr Kind erst mit dem Kinderrad in den Straßenverkehr lassen, wenn es das Verhalten des Kinderrades kennt und mit der Bedienung vertraut ist.
- 

Der Zweiradhändler übernimmt die vollständige Montage des Kinderrades und passt die Einstellung von Lenker, Sattel und Bremshebel individuell für das Kind an.

- Prüfen Sie bei der Übergabe des Kinderrades, ob Ihr Kind bequem und sicher mit dem Kinderrad fahren kann und ob alle Einstellungen auf Ihr Kind angepasst sind.
- Lassen Sie die Einstellungen nur von einem Zweiradhändler vornehmen.
  - Wenn Sie selbst Einstellungen vornehmen, informieren Sie sich bei einem Zweiradhändler zu den Drehmomenten und verwenden Sie einen Drehmomentschlüssel.
  - Wenn Sie selbst Einstellungen vornehmen, prüfen Sie die Einstellungen gründlich und fachgerecht, bevor Ihr Kind das Kinderrad verwendet.
- Machen Sie sich vor der ersten Fahrt Ihres Kindes selbst mit dem Kinderrad vertraut und erklären Sie Ihrem Kind alle Bedienungen.
- Üben Sie mit Ihrem Kind abseits des Straßenverkehrs, damit es sich an die Fahreigenschaften des Kinderrades gewöhnt.
- Üben Sie mit Ihrem Kind das sichere Auf- und Absteigen, sowie das sichere Anhalten.
  - Ihr Kind muss über den Rahmen des Kinderrades stehen können.
- Üben Sie mit Ihrem Kind das stehende Pedalieren.
- Lassen Sie Ihr Kind bei geringer Geschwindigkeit das Bremsen üben, insbesondere den Gebrauch einer Rücktrittbremse (falls vorhanden).
- Lassen Sie Ihr Kind Gefahrenbremsungen üben.
- Üben Sie mit Ihrem Kind das Anzeigen der Richtung vor dem Abbiegen und den Schulterblick.
- Erst wenn Sie es verantworten können, lassen Sie Ihr Kind mit dem Kinderrad fahren.

## 27 Stützräder

Stützräder sind Hilfsräder, die das Kind beim Erlernen des Fahrradfahrens unterstützen. Sie verhindern das Umkippen des Kinderrades.

- Schätzen Sie ein, ob Ihr Kind Stützräder beim Erlernen des Fahrradfahrens benötigt.
- Benötigt Ihr Kind Stützräder beim Erlernen des Fahrradfahrens, verwenden Sie die ggf. im Lieferumfang enthaltenen Stützräder.
- Wenn im Lieferumfang keine Stützräder enthalten sind, wenden Sie sich an Ihren Zweiradhändler für die Auswahl und die Montage geeigneter Stützräder.

### 27.1 Stützräder montieren



#### WARNUNG

Falsche oder unzureichende Montage von Stützrädern kann zu Fehlfunktionen führen, z. B. zum Ausfall des Hinterrades.

#### Unfall- und Verletzungsgefahr!

- ▶ An Ihren Zweiradhändler wenden, wenn Sie nicht über die nötigen Sachkenntnisse und das benötigte Werkzeug für die Montage der Stützräder verfügen.

Modellabhängig liegen dem Kinderrad passende Stützräder bei. Wenn Stützräder benötigt werden, sollten die dem Lieferumfang beiliegenden Stützräder verwendet werden.

Beim Montieren der Stützräder ist Sorgfalt geboten, damit sie ihren Zweck richtig und sicher erfüllen.

- Achten Sie darauf, dass die Stützräder, sofern diese nicht beiliegen, passend zum Kinderrad gekauft werden. Die Bolzen am Hinterrad des Kinderrades müssen lang genug sein, um die Stützräder sicher an beiden Seiten befestigen zu können.
    - Ihr Zweiradhändler berät Sie gerne zu geeigneten Stützrädern.
  - Beachten Sie die Informationen des Herstellers zur Montage der Stützräder.
1. Drehen Sie die Hutmuttern von beiden Achsseiten gegen den Uhrzeigersinn komplett von der Achse.
  2. Nehmen Sie die aufgesteckten Unterlegscheiben von der Achse.



Stützräder bestehen häufig aus mehreren Teilen.

3. Setzen Sie sie, wie in der Herstelleranleitung beschrieben, zusammen.



4. Stecken Sie das erste zusammengesetzte Stützrad auf eine Seite der Achse des Kinderrades, schieben die Unterlegscheibe auf die Achse und drehen Sie die Hutmutter, unter Beachtung des Drehmomentes, wieder fest (siehe „Abb.: Stützrad montieren“).
5. Stecken Sie das zweite zusammengesetzte Stützrad auf die andere Seite der Achse des Kinderrades, schieben Sie die Unterlegscheibe auf die Achse und drehen Sie die Hutmutter, unter Beachtung des Drehmomentes, wieder fest (siehe „Abb.: Stützrad montieren“).

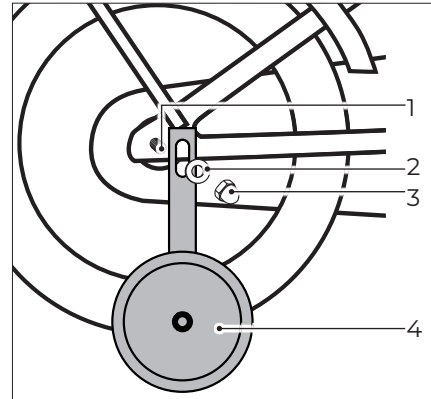


Abb.: Stützrad montieren

- |                   |             |
|-------------------|-------------|
| 1 Hinterradachse  | 3 Hutmutter |
| 2 Unterlegscheibe | 4 Stützrad  |

- Achten Sie beim Festdrehen der Hutmutter darauf, dass das Hinterrad mit dem Rahmen und dem Vorderrad eine Flucht bildet.
- Achten Sie beim Festdrehen der Hutmutter darauf, dass die Kette weiterhin gespannt ist.

Die Stützräder sind in der Höhe verstellbar.

- Prüfen Sie, an welcher Stelle die von Ihnen verbauten Stützräder zu diesem Zweck mit Langlöchern versehen sind. Beachten Sie die beigelegten Informationen des Herstellers zur Montage.

Beide Stützräder sollen denselben Abstand zum Boden haben. Die Stützräder sollen den Boden nicht berühren, während das Kinderrad gerade gehalten wird.

## 27.2 Stützräder demontieren

1. Drehen Sie die beiden Hutmuttern soweit, bis Sie diese von der Achse nehmen können.
2. Nehmen Sie nacheinander die Unterlegscheiben und die Stützräder von der Achse.
3. Schieben Sie die Unterlegscheiben auf die Achse und drehen Sie die Hutmuttern, unter Beachtung der Drehmomente, fest.
4. Achten Sie beim Festdrehen der Hutmutter darauf, dass das Hinterrad mit dem Rahmen und dem Vorderrad eine Flucht bildet.
5. Achten Sie beim Festdrehen der Hutmutter darauf, dass die Kette weiterhin gespannt ist.

**FALTER** 

**IXGO**



BICO Zweirad Marketing GmbH

Strothweg 5

33415 Verl

Tel.: 0 52 46 / 92 01-0

Fax: 0 52 46 / 92 01-16

[www.falter-bikes.de](http://www.falter-bikes.de)

[www.ixgo.bikes](http://www.ixgo.bikes)

[www.vii-bikes.de](http://www.vii-bikes.de)

[www.bikeundco.de](http://www.bikeundco.de)