

FALTER 

IXGO



**E-BIKE
BETRIEBSANLEITUNG
BOSCH**

FALTER & IXGO SIND
QUALITÄTSMARKEN VON





Sehr geehrte Kundin, sehr geehrter Kunde,

herzlichen Glückwunsch zu Ihrem neuen E-Bike mit Bosch-Antrieb!
In dieser Betriebsanleitung sind folgende Original-Anleitungen von Bosch enthalten:

- S. 2-11 Drive Unit Active Line / Active Line Plus / Performance Line
- S. 12-20 Drive Unit Performance Line CX
- S. 21-29 Drive Unit Performance Line SX
- S. 31-45 PowerMore 250
- S. 46-71 CompactTube 400
PowerTube 500 | 625 | 750
PowerPack Rack 400 | 500
PowerPack Frame 400 | 545 | 725 | 800
- S. 73-87 Intuvia 100
- S. 88-101 Kiox 300 | 500
- S. 102-109 Display Mount
- S. 110-125 Purion 200
- S. 126-140 LED Remote
- S. 141-151 Smartphone Grip
- S. 152-169 System Controller
Mini Remote
Mini Remote Dropbar
- S. 170-180 Bosch eBike ABS
- S. 181-196 Charger
- S. 197-202 ConnectModule
- S. 203-207 eShift

Wir wünschen Ihnen viel Spaß mit Ihrem neuen E-Bike und allzeit gute Fahrt.

Ihr BIKE&CO Team



BOSCH

Drive Unit

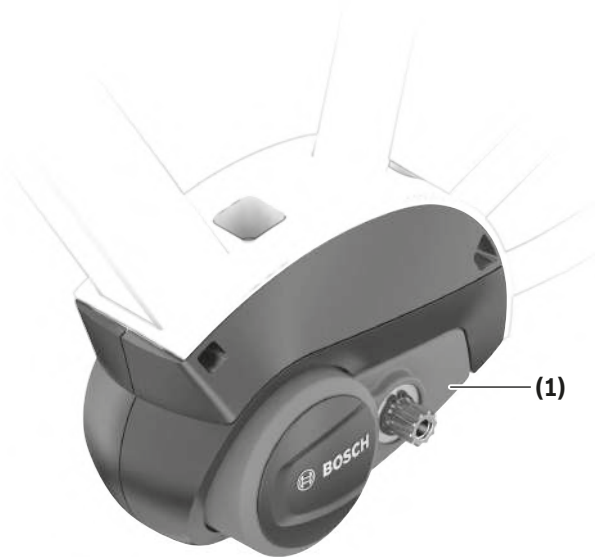
BDU3320 | BDU3340 | BDU3360



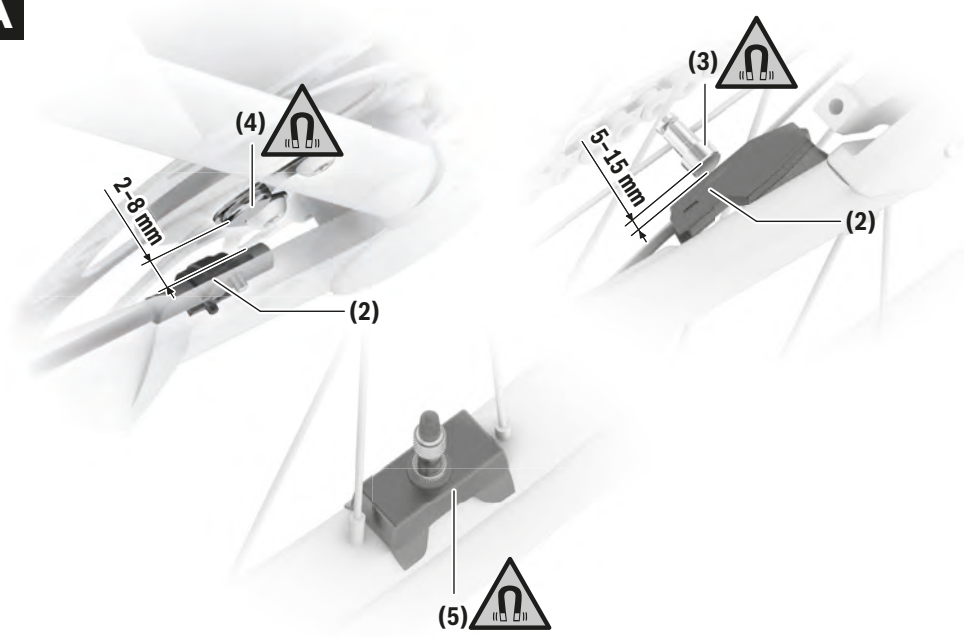
- | | | | |
|-----------|--------------------------------------|-----------|-------------------------------------|
| de | Originalbetriebsanleitung | is | Þýðing notendahandbókar úr frummáli |
| en | Original operating instructions | el | Πρωτότυπες οδηγίες λειτουργίας |
| fr | Notice d'utilisation d'origine | | |
| es | Instrucciones de servicio originales | | |
| pt | Manual de instruções original | | |
| it | Istruzioni d'uso originali | | |
| nl | Oorspronkelijke gebruiksaanwijzing | | |
| da | Original brugsanvisning | | |
| sv | Originalbruksanvisning | | |
| no | Original bruksanvisning | | |
| fi | Alkuperäinen käyttöopas | | |



Active Line | Active Line Plus | Performance Line



A



Sicherheitshinweise



Lesen Sie alle Sicherheitshinweise und Anweisungen. Versäumnisse bei der Einhaltung der Sicherheitshinweise und Anweisungen können elektrischen Schlag, Brand und/oder schwere Verletzungen verursachen.

Bewahren Sie alle Sicherheitshinweise und Anweisungen für die Zukunft auf.

Der in dieser Betriebsanleitung verwendete Begriff **eBike-Akku** bezieht sich auf alle original Bosch eBike-Akkus der Systemgeneration **das smarte System**.

Die in dieser Betriebsanleitung verwendeten Begriffe **Antrieb** und **Antriebseinheit** beziehen sich auf alle original Bosch Antriebseinheiten der Systemgeneration **das smarte System**.

► **Lesen und beachten Sie die Sicherheitshinweise und Anweisungen in allen Betriebsanleitungen des eBike-Systems sowie in der Betriebsanleitung Ihres eBikes.**

► **Nehmen Sie keinerlei Veränderungen am Antrieb vor.**

Verwenden Sie keine Produkte zur Steigerung der Leistungsfähigkeit des Antriebs. Sie bewegen sich dadurch illegal im öffentlichen Bereich. Außerdem gefährden Sie damit möglicherweise sich und andere, riskieren bei Unfällen, die auf die Manipulation zurückzuführen sind, hohe persönliche Haftungskosten und eventuell sogar die Gefahr einer strafrechtlichen Verfolgung. Zudem wird dadurch in der Regel die Lebensdauer der eBike-Komponenten verringert. Es können Schäden an der Antriebseinheit und am eBike entstehen und Garantie- und Gewährleistungsansprüche auf das von Ihnen gekaufte eBike somit verloren gehen.

► **Öffnen Sie die Antriebseinheit nicht. Die Antriebseinheit darf nur mit originalen Ersatzteilen und nur vom autorisierten Fahrradhändler repariert werden.** Damit wird gewährleistet, dass die Nutzungssicherheit des eBikes erhalten bleibt. Bei unberechtigtem Öffnen der Antriebseinheit erlischt der Gewährleistungsanspruch.

► **Nehmen Sie den eBike-Akku aus dem eBike, bevor Sie Arbeiten (z.B. Inspektion, Reparatur, Montage, Wartung, Arbeiten an der Kette etc.) am eBike beginnen. Bei fest verbauten eBike-Akkus treffen Sie bitte besonders sorgfältig Vorkehrungen, dass sich das eBike nicht einschalten kann.** Bei unbeabsichtigter Aktivierung des eBikes besteht Verletzungsgefahr.

► **Fest verbaute eBike-Akkus dürfen Sie nicht selbst entnehmen. Lassen Sie die fest verbaute eBike-Akkus durch autorisierte Fahrradhändler ein- und ausbauen.**



An Teilen des Antriebs können unter Extrembedingungen, wie z.B. anhaltend hohe Last mit niedriger Geschwindigkeit bei Berg- oder Lastenfahrten, Temperaturen > 60 °C vorkommen.

► **Kommen Sie nach einer Fahrt nicht ungeschützt mit Händen oder Beinen mit dem Gehäuse der Antriebseinheit in Berührung.** Unter extremen Bedingungen, wie z.B. anhaltend hohe Drehmomente bei niedrigen Fahrge-

schwindigkeiten oder bei Berg- und Lastenfahrten, können sehr hohe Temperaturen am Gehäuse erreicht werden.

Die Temperaturen, die am Gehäuse der Antriebseinheit entstehen können, werden durch folgende Faktoren beeinflusst:

- Umgebungstemperatur
- Fahrprofil (Strecke/Steigung)
- Fahrdauer
- Unterstützungsmodi
- Nutzerverhalten (Eigenleistung)
- Gesamtgewicht (Fahrer, eBike, Gepäck)
- Motorabdeckung der Antriebseinheit
- Entwärmungseigenschaften des Fahrradrahmens
- Typ der Antriebseinheit und Art der Schaltung

► **Verwenden Sie nur original Bosch eBike-Akkus der Systemgeneration das smarte System, die vom Hersteller für Ihr eBike zugelassen wurden.** Der Gebrauch anderer eBike-Akkus kann zu Verletzungen und Brandgefahr führen. Bei Gebrauch anderer eBike-Akkus übernimmt Bosch keine Haftung und Gewährleistung.



Bringen Sie den Felgenmagnet der Systemgeneration das smarte System nicht in die Nähe von Implantaten oder sonstigen medizinischen Geräten, wie z.B. Herzschrittmacher oder Insulinpumpe. Durch den Magnet wird ein Feld erzeugt, das die Funktion von Implantaten oder medizinischen Geräten beeinträchtigen kann.

► **Halten Sie den Felgenmagnet fern von magnetischen Datenträgern und magnetisch empfindlichen Geräten.**

Durch die Wirkung der Magnete kann es zu irreversiblen Datenverlusten kommen.

► **Beachten Sie alle nationalen Vorschriften zur Zulassung und Verwendung von eBikes.**

Datenschutzhinweis

Beim Anschluss des eBikes an das **Bosch DiagnosticTool 3** oder beim Austausch von eBike-Komponenten werden technische Informationen über Ihr eBike (z.B. Hersteller, Modell, Bike-ID, Konfigurationsdaten) sowie über die Nutzung des eBikes (z.B. Gesamtfahrzeit, Energieverbrauch, Temperatur) an Bosch eBike Systems (Robert Bosch GmbH) zur Bearbeitung Ihrer Anfrage, im Servicefall und zu Zwecken der Produktverbesserung übermittelt. Nähere Informationen zur Datenverarbeitung erhalten Sie auf www.bosch-ebike.com/privacy-full.

Produkt- und Leistungsbeschreibung

Bestimmungsgemäßer Gebrauch

Die Bosch Antriebseinheit der Systemgeneration **das smarte System** ist ausschließlich zum Antrieb Ihres eBikes bestimmt und darf nicht für andere Zwecke verwendet werden. Neben den hier dargestellten Funktionen kann es sein, dass jederzeit Softwareänderungen zur Fehlerbehebung und Funktionsänderungen eingeführt werden.

Abgebildete Komponenten

Einzelne Darstellungen in dieser Betriebsanleitung können, je nach Ausstattung Ihres eBikes, von den tatsächlichen Gegebenheiten geringfügig abweichen.

Die Nummerierung der abgebildeten Komponenten bezieht sich auf die Darstellungen auf den Grafikseiten zu Beginn der Anleitung.

- (1) Antriebseinheit
- (2) Geschwindigkeitssensor^{a)}
- (3) Speichenmagnet
- (4) CenterLock-Magnet^{b)}
- (5) Felgenmagnet (rim magnet)

a) abweichende Sensorform und Montageposition möglich

b) abweichende Montageposition möglich

Technische Daten

Antriebseinheit		Drive Unit Active Line	Drive Unit Active Line Plus	Drive Unit Performance Line
Produkt-Code		BDU3320	BDU3340	BDU3360
Nenndauerleistung	W	250	250	250
Drehmoment am Antrieb max.	Nm	40	50	75
Nennspannung	V=	36	36	36
Betriebstemperatur	°C	-5 ... +40	-5 ... +40	-5 ... +40
Lagertemperatur	°C	+10 ... +40	+10 ... +40	+10 ... +40
Schutzart		IP55	IP55	IP55
Gewicht, ca.	kg	2,9	3,2	3,2

Bosch eBike Systems verwendet FreeRTOS (siehe www.freertos.org).

Fahrradbeleuchtung ^{A)}			
Spannung ca.	V=		12
maximale Leistung			
- Vorderlicht	W		17,4
- Rücklicht	W		0,6

A) abhängig von gesetzlichen Regelungen nicht in allen länderspezifischen Ausführungen über den eBike-Akku möglich

Falsch eingesetzte Lampen können zerstört werden!

Angaben zur Geräuschemission der Antriebseinheit

Der A-bewertete Emissionsschallpegel der Antriebseinheit beträgt im Normalbetrieb < 70 dB(A). Wenn das eBike unautorisiert bewegt wird, generiert die Antriebseinheit im Rahmen des **<eBike Alarm>** Service einen Alarm-Ton. Dieser Alarm-Ton kann den Emissionsschallpegel von 70 dB(A) übersteigen und liegt bei 80 dB(A) in 2 m Entfernung zur Antriebseinheit. Der Alarm-Ton steht erst nach Aktivierung des **<eBike Alarm>** Service zur Verfügung, und kann über die App **eBike Flow** wieder deaktiviert werden.

Montage

Geschwindigkeitssensor überprüfen (siehe Bild A)

Speedsensor (slim)

Der Geschwindigkeitssensor (2) und der dazugehörige CenterLock-Magnet (4) oder Speichenmagnet (3) sind ab Werk so montiert, dass sich der Magnet bei einer Umdrehung des Rades in einem Abstand von mindestens 2 mm und höchstens 15 mm am Geschwindigkeitssensor vorbeibewegt.

Bei konstruktiven Änderungen muss der korrekte Abstand zwischen Magnet und Sensor eingehalten werden (siehe Bild A).

Hinweis: Achten Sie beim Ein- und Ausbau des Hinterrades darauf, dass Sie den Sensor oder die Sensorhalterung nicht beschädigen.

Achten Sie bei Radwechseln auf zug- und knickfreie Verlegung der Sensorkabel.

Der CenterLock-Magnet (4) kann nur bis zu 5-mal ausgebaut und wieder eingesetzt werden.

Felgenmagnet

Bei der Installation eines Felgenmagnets ist für die Erkennung einer Radumdrehung kein Sensor erforderlich. Die Antriebseinheit erkennt selbst, wann der Magnet in ihrer Nähe ist und berechnet aus der Frequenz des Auftauchens des Magnetfeldes die Geschwindigkeit und alle anderen erforderlichen Daten.

Da die Antriebseinheit sensibel gegenüber magnetischen Feldern ist, vermeiden Sie weitere magnetische Felder in der Nähe der Antriebseinheit (z.B. magnetische Klickpedale, magnetische Trittfrequenzmesser etc.), um die Antriebseinheit nicht zu stören.

Betrieb

Zur Inbetriebnahme des eBikes ist eine Bedieneinheit der Systemgeneration **das smarte System** erforderlich. Beachten Sie die Betriebsanleitung der Bedieneinheit und gegebenenfalls weiterer Komponenten der Systemgeneration **das smarte System**.

Hinweise zum Fahren mit Ihrem eBike

Wann arbeitet der Antrieb?

Der Antrieb unterstützt Sie beim Fahren, solange Sie in die Pedale treten. Ohne Pedaltreten erfolgt keine Unterstützung. Die Antriebsleistung ist immer abhängig von der beim Treten eingesetzten Kraft und Trittfrequenz.

Bei geringer Kraft oder Trittfrequenz wird die Unterstützung geringer sein als bei hoher Kraft oder Trittfrequenz. Das gilt unabhängig vom Unterstützungslevel.

Der Antrieb schaltet sich automatisch bei Geschwindigkeiten über **25 km/h** ab. Fällt die Geschwindigkeit unter **25 km/h**, steht der Antrieb automatisch wieder zur Verfügung.

Eine Ausnahme gilt für die Funktion Schiebehilfe, in der das eBike ohne Pedaltreten mit geringer Geschwindigkeit geschoben werden kann. Bei der Nutzung der Schiebehilfe können sich die Pedale mitdrehen.

Sie können das eBike jederzeit auch ohne Unterstützung wie ein normales Fahrrad fahren, indem Sie entweder das eBike ausschalten oder den Unterstützungslevel auf **OFF** stellen. Das Gleiche gilt bei leerem eBike-Akku.

Zusammenspiel der Antriebseinheit mit der Schaltung

Auch bei einem eBike sollten Sie die Schaltung wie bei einem normalen Fahrrad benutzen (beachten Sie dazu die Betriebsanleitung Ihres eBikes).

Unabhängig von der Art der Schaltung ist es ratsam, während des Schaltvorganges den Pedaldruck kurz zu verringern.

Dadurch wird das Schalten erleichtert und die Abnutzung des Antriebsstrangs reduziert.

Durch die Wahl des richtigen Gangs können Sie bei gleichem Kräfteinsatz die Geschwindigkeit und die Reichweite erhöhen.

Erste Erfahrungen sammeln

Es ist empfehlenswert, die ersten Erfahrungen mit dem eBike abseits vielbefahrener Straßen zu sammeln.

Probieren Sie unterschiedliche Unterstützungslevel aus. Beginnen Sie mit dem kleinsten Unterstützungslevel. Sobald Sie sich sicher fühlen, können Sie mit dem eBike wie mit jedem Fahrrad am Verkehr teilnehmen.

Testen Sie die Reichweite Ihres eBikes unter unterschiedlichen Bedingungen, bevor Sie längere, anspruchsvolle Fahrten planen.

Einflüsse auf die Reichweite

Die Reichweite wird von vielen Faktoren beeinflusst, wie zum Beispiel:

- Unterstützungslevel,
- Geschwindigkeit,
- Schaltverhalten,
- Art der Reifen und Reifendruck,
- Alter und Pflegezustand des eBike-Akkus,
- Streckenprofil (Steigungen) und -beschaffenheit (Fahrbahnbelag),
- Gegenwind und Umgebungstemperatur,
- Gewicht von eBike, Fahrer und Gepäck.

Deshalb ist es nicht möglich, die Reichweite vor Antritt einer Fahrt und während einer Fahrt exakt vorherzusagen. Allgemein gilt jedoch:

- Bei **gleichem** Unterstützungslevel des Antriebs: Je weniger Kraft Sie einsetzen müssen, um eine bestimmte Geschwindigkeit zu erreichen (z.B. durch optimales Benutzen der Schaltung), umso weniger Energie wird der Antrieb verbrauchen und umso größer wird die Reichweite einer Akkuladung sein.
- Je **höher** der Unterstützungslevel bei ansonsten gleichen Bedingungen gewählt wird, umso geringer ist die Reichweite.

Pfleglicher Umgang mit dem eBike

Beachten Sie die Betriebs- und Lagertemperaturen der eBike-Komponenten. Schützen Sie Antriebseinheit, Bordcomputer und eBike-Akku vor extremen Temperaturen (z.B. durch intensive Sonneneinstrahlung ohne gleichzeitige Belüftung). Die Komponenten (besonders der eBike-Akku) können durch extreme Temperaturen beschädigt werden.

Wartung und Service

Wartung und Reinigung

Achten Sie beim Wechsel der Lampen darauf, ob die Lampen mit dem Bosch eBike-System der Generation **das smarte System** kompatibel sind (fragen Sie Ihren Fahrradhändler) und die angegebene Spannung übereinstimmt. Es dürfen nur Lampen gleicher Spannung getauscht werden.

Alle an der Antriebseinheit montierten Komponenten und alle anderen Komponenten des Antriebs (z.B. Kettenblatt, Aufnahme des Kettenblatts, Pedale, Kurbeln) dürfen nur gegen baugleiche oder vom Fahrradhändler speziell für Ihr eBike zugelassene Komponenten ausgetauscht werden. Damit wird die Antriebseinheit vor Überlastung und Beschädigung geschützt.

Alle Komponenten inklusive der Antriebseinheit dürfen nicht ins Wasser getaucht oder mit Druckwasser gereinigt werden. Lassen Sie Ihr eBike mindestens einmal im Jahr technisch überprüfen (u.a. Mechanik, Aktualität der Systemsoftware). Für Service oder Reparaturen am eBike wenden Sie sich bitte an einen autorisierten Fahrradhändler.

Kundendienst und Anwendungsberatung

Bei allen Fragen zum eBike und seinen Komponenten wenden Sie sich an einen autorisierten Fahrradhändler. Kontaktdaten autorisierter Fahrradhändler finden Sie auf der Internetseite www.bosch-ebike.com.

Entsorgung und Stoffe in Erzeugnissen

Angaben zu Stoffen in Erzeugnissen finden Sie unter folgendem Link: www.bosch-ebike.com/en/material-compliance. Werfen Sie eBikes und ihre Komponenten nicht in den Hausmüll!



Antriebseinheit, Bordcomputer inkl. Bedieneinheit, eBike-Akku, Geschwindigkeitssensor, Zubehör und Verpackungen sollen einer umweltgerechten Wiederverwertung zugeführt werden.

Stellen Sie eigenständig sicher, dass personenbezogene Daten vom Gerät gelöscht wurden.

Batterien, die zerstörungsfrei aus dem Elektrogerät entnommen werden können, müssen vor der Entsorgung selbst entnommen und der separaten Batteriesammlung zugeführt werden.



Gemäß der europäischen Richtlinie 2012/19/EU müssen nicht mehr gebrauchsfähige Elektrogeräte und gemäß der europäischen Richtlinie 2006/66/EG müssen defekte oder verbrauchte Akkus/Batterien getrennt gesammelt und einer umweltgerechten Wiederverwertung zugeführt werden.

Die getrennte Sammlung der Elektrogeräte dient der sortenreinen Vorsortierung und unterstützt eine ordnungsgemäße Behandlung und Rückgewinnung der Rohstoffe und schont damit Mensch und Umwelt.

Informationen zur Rücknahme von Elektro-Altgeräten für private Haushalte

Wie im Folgenden näher beschrieben, sind bestimmte Vertrieber zur unentgeltlichen Rücknahme von Altgeräten verpflichtet.

Vertreiber mit einer Verkaufsfläche für Elektro- und Elektronikgeräte von mindestens 400 m² sowie Vertrieber von Lebensmitteln mit einer Gesamtverkaufsfläche von mindestens 800 m², die mehrmals im Kalenderjahr oder dauerhaft Elek-

tro- und Elektronikgeräte anbieten und auf dem Markt bereitstellen, sind verpflichtet,

1. bei der Abgabe eines neuen Elektro- oder Elektronikgeräts an einen Endnutzer ein Altgerät des Endnutzers der gleichen Geräteeart, das im Wesentlichen die gleichen Funktionen wie das neue Gerät erfüllt, am Ort der Abgabe oder in unmittelbarer Nähe hierzu unentgeltlich zurückzunehmen; Ort der Abgabe ist auch der private Haushalt, sofern dort durch Auslieferung die Abgabe erfolgt: In diesem Fall ist die Abholung des Altgeräts für den Endnutzer unentgeltlich; und
2. auf Verlangen des Endnutzers Altgeräte, die in keiner äußeren Abmessung größer als 25 cm sind, im Einzelhandelsgeschäft oder in unmittelbarer Nähe hierzu unentgeltlich zurückzunehmen; die Rücknahme darf nicht an den Kauf eines Elektro- oder Elektronikgeräts geknüpft werden und ist auf drei Altgeräte pro Geräteeart beschränkt.

Der Vertrieber hat beim Abschluss des Kaufvertrags für das neue Elektro- oder Elektronikgerät den Endnutzer über die Möglichkeit zur unentgeltlichen Rückgabe bzw. Abholung des Altgeräts zu informieren und den Endnutzer nach seiner Absicht zu befragen, ob bei der Auslieferung des neuen Geräts ein Altgerät zurückzugeben wird.

Dies gilt auch bei Vertrieb unter Verwendung von Fernkommunikationsmitteln, wenn die Lager- und Versandflächen für Elektro- und Elektronikgeräte mindestens 400 m² betragen oder die gesamten Lager- und Versandflächen mindestens 800 m² betragen, wobei die unentgeltliche Abholung auf Elektro- und Elektronikgeräte der Kategorien 1 (Wärmeüberträger), 2 (Bildschirmgeräte) und 4 (Großgeräte mit mindestens einer äußeren Abmessung über 50 cm) beschränkt ist. Für alle übrigen Elektro- und Elektronikgeräte muss der Vertrieber geeignete Rückgabemöglichkeiten in zumutbarer Entfernung zum jeweiligen Endnutzer gewährleisten; das gilt auch für Altgeräte, die in keiner äußeren Abmessung größer als 25 cm sind, die der Endnutzer zurückgeben will, ohne ein neues Gerät zu kaufen.



Änderungen vorbehalten.

Safety instructions



Read all the safety and general instructions.

Failure to observe the safety and general instructions may result in electric shock, fire and/or serious injury.

Save all safety warnings and instructions for future reference.

The term **eBike battery** is used in these instructions to mean all original Bosch eBike rechargeable battery packs from the system generation **the smart system**.

The terms **drive** and **drive unit** used in these operating instructions refer to the original Bosch drive units from the system generation **the smart system**.

► Read and observe the safety warnings and directions contained in all the eBike system operating instructions and in the operating instructions of your eBike.

► Do not make any alterations of any kind to the drive. Do not use any products to increase the performance of the drive.

Your actions also constitute an illegal act in the public domain. Moreover, you may consequently endanger yourself and others, and risk high personal liability costs and potentially even the danger of criminal prosecution in the event of accidents that can be traced back to the manipulation. This also generally reduces the service life of the eBike components. Damage to the drive unit and on the eBike can occur, leading to the loss of guarantee and warranty claims on the eBike you have purchased.

► Do not open the drive unit. The drive unit must only be repaired with original spare parts and by an authorised bicycle dealer.

This will guarantee that the safety in use of the eBike is maintained. Unauthorised opening of the drive unit will render warranty claims null and void.

► Remove the eBike battery from the eBike before beginning work (e.g. inspection, repair, assembly, maintenance, work on the chain, etc.) on the eBike. With built-in eBike batteries, please take particular precautions so that the eBike cannot be switched on.

There is a risk of injury if the eBike is accidentally activated.

► You must not remove built-in eBike batteries yourself. Have an authorised bicycle retailer install and remove built-in eBike batteries for you.



On sections of the drive, temperatures > 60 °C may occur in extreme conditions, e.g. when carrying consistently high loads at low speed when riding up hills or transporting loads.

► After a ride, do not allow your unprotected hands or legs to come into contact with the housing of the drive unit.

Under extreme conditions, such as continuously high torques at low travel speeds, or when riding up hills or carrying loads, the housing may reach a very high temperature.

The temperature that the drive unit housing may reach is influenced by the following factors:

- Ambient temperature

- Ride profile (route/gradient)
- Ride duration
- Assistance modes
- User behaviour (personal effort)
- Total weight (rider, eBike, luggage)
- Motor cover on the drive unit
- Heat dissipation properties of the bicycle frame
- Type of drive unit and type of gear-shifting

► Use only original Bosch eBike batteries from the system generation the smart system, which the manufacturer has approved for your eBike.

Using other eBike batteries can lead to injuries and pose a fire hazard. Bosch accepts no liability or warranty claims if other eBike batteries are used.



Keep the rim magnet of the system generation the smart system away from implants and other medical devices, e.g. pacemakers or insulin pumps. The magnet generates a field that can impair the function of implants and medical devices.

► Keep the rim magnet away from magnetic data carriers and magnetically sensitive devices.

The effect of the magnets may lead to irreversible data losses.

► Observe all national regulations which set out the approved use of eBikes.

Privacy notice

When you connect the eBike to the **Bosch DiagnosticTool 3** or replace eBike components, technical information about your eBike (e.g. manufacturer, model, bike ID, configuration data) and the eBike usage (e.g. total riding time, energy consumption, temperature) is transferred to Bosch eBike Systems (Robert Bosch GmbH) for the purposes of processing your inquiry, servicing and product improvement. You can find further information about data processing at www.bosch-ebike.com/privacy-full.

Product description and specifications

Intended use

The Bosch drive unit of the system generation **the smart system** is intended exclusively for driving your eBike and must not be used for any other purpose.

In addition to the functions shown here, changes to software relating to troubleshooting and functional modifications may be introduced at any time.

Product features

Individual illustrations in these operating instructions may differ slightly from the actual conditions depending on the equipment of your eBike.

The numbering of the components shown refers to the illustrations on the graphics pages at the beginning of the manual.

- (1) Drive unit
- (2) Speed sensor ^{a)}
- (3) Spoke magnet
- (4) CenterLock magnet ^{b)}
- (5) Rim magnet

a) different sensor type and installation position is possible

b) different installation position is possible

Technical data

Drive unit		Drive Unit Active Line	Drive Unit Active Line Plus	Drive Unit Performance Line
Product code		BDU3320	BDU3340	BDU3360
Continuous rated power	W	250	250	250
Torque at drive, max.	Nm	40	50	75
Rated voltage	V=	36	36	36
Operating temperature	°C	-5 to +40	-5 to +40	-5 to +40
Storage temperature	°C	+10 to +40	+10 to +40	+10 to +40
Protection rating		IP55	IP55	IP55
Weight, approx.	kg	2.9	3.2	3.2

The Bosch eBike systems use FreeRTOS (see www.freertos.org).

Bicycle lights ^{A)}			
Voltage approx.	V=		12
Maximum power			
- Front light	W		17.4
- Tail light	W		0.6

A) Depends on legal regulations, not possible in all country-specific models via the eBike battery

Inserting a bulb incorrectly can cause it to blow.

Information on the noise emissions of the drive unit

Typically, the A-weighted noise emission level of the drive unit is < 70 dB(A). A key feature of the **<eBike Alarm>** service is that the drive unit will emit an alarm tone in response to unauthorised movement of the eBike. This alarm tone can exceed a noise emission level of 70 dB(A) and measures 80 dB(A) at a 2 m distance from the drive unit. The alarm tone is only available once the **<eBike Alarm>** service has been activated and can be deactivated via the app **eBike Flow**.

Assembly

Checking the speed sensor (see figure A)

Speedsensor (slim)

The speed sensor (2) and its CenterLock magnet (4) or spoke magnet (3) are mounted ex works in such a manner that the magnet, after a turn of the wheel, moves past the speed sensor with a clearance of at least 2 mm, yet no more than 15 mm.

If any structural changes are made, the correct distance between the magnet and the sensor must be complied with (see figure A).

Note: Make sure you do not damage the sensor or the sensor holder when fitting or removing the rear wheel.

When changing a wheel, make sure that the sensor cable is routed so that it is not under tension and has no kinks.

The CenterLock magnet (4) can only be removed and reinserted up to 5 times.

Rim magnet

When installing a rim magnet, no sensor is required to detect a wheel turn. The drive unit itself detects when the magnet is close to it and calculates the speed and any other data required from the frequency of the emergence of the magnet field.

Since the drive unit is sensitive to magnetic fields, avoid other magnetic fields in the vicinity of the drive unit (e.g. magnetic clipless pedals, magnetic cadence sensors, etc.) in order to prevent disruption to the drive unit.

Operation

A control unit from the system generation **the smart system** is required for the starting operation of the eBike. Please observe the operating instructions of the control unit and, if necessary, additional components from the system generation **the smart system**.

Notes on Cycling with Your eBike

When does the drive work?

The drive assists your cycling only when you are pedalling. If you do not pedal, the assistance will not work. The drive power always depends on the pedalling force and cadence you apply.

With low force or cadence, the support will be less than with high force or cadence. This applies irrespective of the assistance level.

The drive automatically switches off at speeds over **25 km/h**. When the speed falls below **25 km/h**, the drive automatically becomes available again.

An exception applies to the walk assistance function, in which the eBike can be pushed at low speed without pedalling. The pedals may rotate when the walk assistance is in use.

You can also use the eBike as a normal bicycle without assistance at any time, either by switching off the eBike or by setting the assistance level to **OFF**. The same applies when the eBike battery is drained.

Interaction between the Drive Unit and Gear-shifting

The gear shifting should be used with an eBike in the same way as with a normal bicycle (observe the operating instructions of your eBike on this point).

Irrespective of the type of gear shifting, it is advisable that you briefly reduce the pressure on the pedals when changing gear. This will aid gear shifting and reduce wear on the powertrain.

By selecting the correct gear, you can increase your speed and range while applying the same amount of force.

Gaining initial experience

We recommend that you gain initial experience with the eBike away from busy roads.

Test the various assistance levels, beginning with the lowest level. As soon as you feel confident, you can ride your eBike in traffic like any other bicycle.

Test the range of your eBike in different conditions before planning longer and more demanding trips.

Influences on range

The range is affected by a number of factors, such as:

- Assistance level
- Speed
- Gear shifting behaviour
- Tyre type and tyre pressure
- Age and condition of the eBike battery
- Route profile (gradients) and conditions (road surface)
- Headwind and ambient temperature
- Weight of eBike, rider and luggage

For this reason, it is not possible to predict the range accurately before and during a trip. However, as a general rule:

- With the **same** assistance level on the drive: The less energy you need to exert in order to reach a certain speed (e.g. by changing gears optimally), the less energy the drive will consume and the higher the range per battery charge will be.
- The **higher** the selected assistance level under otherwise constant conditions, the smaller the range will be.

Taking care of your eBike

Please observe the operating and storage temperatures of the eBike components. Protect the drive unit, on-board computer and eBike battery against extreme temperatures (e.g. from intense sunlight without adequate ventilation). The components (especially the eBike battery) can become damaged through extreme temperatures.

Maintenance and servicing

Maintenance and cleaning

When changing the bulbs, ensure that they are compatible with the Bosch eBike system of the generation **the smart system** (ask your bicycle dealer) and are suitable for the specified voltage. Bulbs must only be replaced with bulbs of the same voltage.

All components fitted to the drive unit and all other components of the drive (e.g. chainring, chainring receptacle, pedals, cranks) must only be replaced with identical components or components that have been specifically approved by the manufacturer for your eBike. This will protect the drive unit from overloading and becoming damaged.

Do not immerse any components, including the drive unit, in water or clean them with pressurised water.

Have your eBike checked by an expert at least once a year (including mechanical parts, up-to-dateness of system software).

Please have your eBike serviced and repaired by an authorised bicycle dealer.

After-sales service and advice on using products

If you have any questions about the eBike and its components, contact an authorised bicycle dealer.

For contact details of authorised bike dealerships, please visit www.bosch-ebike.com.

Disposal and substances in products

You can find information about substances in products at the following link:

www.bosch-ebike.com/en/material-compliance.

Do not dispose of eBikes and their components with household waste.



The drive unit, on-board computer incl. operating unit, eBike battery, speed sensor, accessories and packaging should be disposed of in an environmentally correct manner.

Check that your personal data has been deleted from the device.

Batteries that can be removed from the power tool without destruction must be removed before disposal itself and sorted for separate battery collection.



In accordance with Directive 2012/19/EU and Directive 2006/66/EC respectively, electronic devices that are no longer usable and defective/drained batteries must be collected separately and recycled in an environmentally friendly manner.

Electrical and electronic equipment are collected separately for pre-sorting by type and helps to ensure that raw materials are treated and recovered properly, thereby protecting people and the environment.

Please return Bosch eBike components that are no longer usable free of charge to an authorised bicycle dealer or to a recycling facility.



Subject to change without notice.



BOSCH

Drive Unit

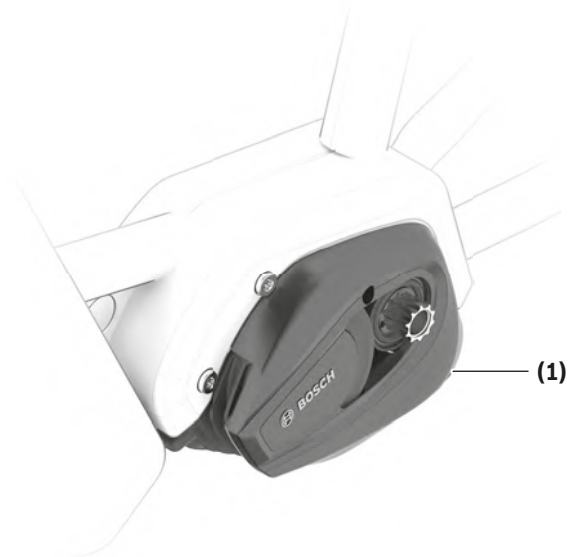
BDU3740 | BDU3741 | BDU3742 | BDU3743 |
BDU3760 | BDU3761 | BDU3780 | BDU3781



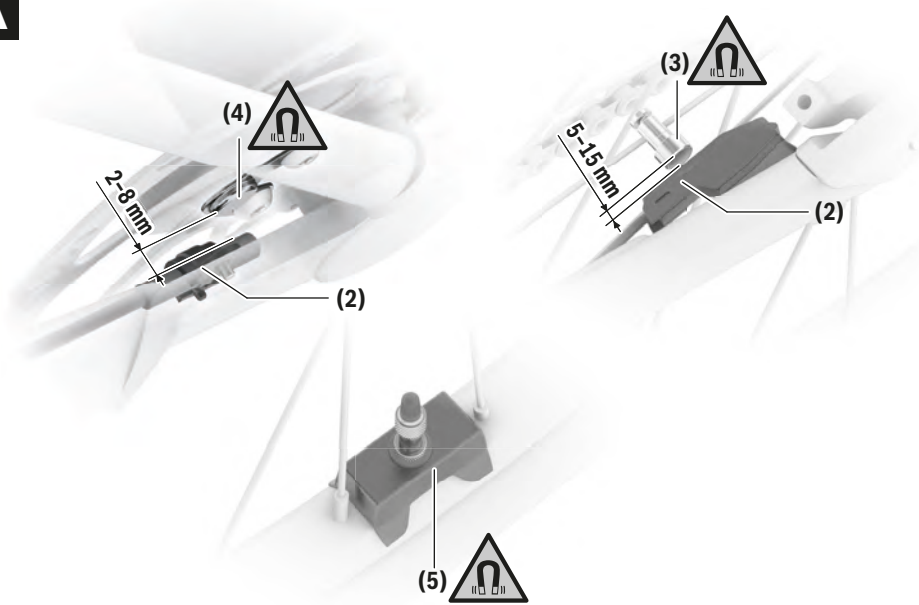
- | | | | |
|-----------|--------------------------------------|-----------|-------------------------------------|
| de | Originalbetriebsanleitung | is | Þýðing notendahandbókar úr frummáli |
| en | Original operating instructions | el | Πρωτότυπες οδηγίες λειτουργίας |
| fr | Notice d'utilisation d'origine | | |
| es | Instrucciones de servicio originales | | |
| pt | Manual de instruções original | | |
| it | Istruzioni d'uso originali | | |
| nl | Oorspronkelijke gebruiksaanwijzing | | |
| da | Original brugsanvisning | | |
| sv | Originalbruksanvisning | | |
| no | Original bruksanvisning | | |
| fi | Alkuperäinen käyttöopas | | |



Performance Line:
CX | Cargo | CX Race Edition | Speed



A



Sicherheitshinweise



Lesen Sie alle Sicherheitshinweise und Anweisungen. Versäumnisse bei der Einhaltung der Sicherheitshinweise und Anweisungen können elektrischen Schlag, Brand und/oder schwere Verletzungen verursachen.

Bewahren Sie alle Sicherheitshinweise und Anweisungen für die Zukunft auf.

Der in dieser Betriebsanleitung verwendete Begriff **eBike-Akku** bezieht sich auf alle original Bosch eBike-Akkus der Systemgeneration **das smarte System**.

Die in dieser Betriebsanleitung verwendeten Begriffe **Antrieb** und **Antriebseinheit** beziehen sich auf alle original Bosch Antriebseinheiten der Systemgeneration **das smarte System**.

- ▶ **Lesen und beachten Sie die Sicherheitshinweise und Anweisungen in allen Betriebsanleitungen des eBike-Systems sowie in der Betriebsanleitung Ihres eBikes.**
- ▶ **Nehmen Sie keinerlei Veränderungen am Antrieb vor. Verwenden Sie keine Produkte zur Steigerung der Leistungsfähigkeit des Antriebs.** Sie bewegen sich dadurch illegal im öffentlichen Bereich. Außerdem gefährden Sie damit möglicherweise sich und andere, riskieren bei Unfällen, die auf die Manipulation zurückzuführen sind, hohe persönliche Haftungskosten und eventuell sogar die Gefahr einer strafrechtlichen Verfolgung. Zudem wird dadurch in der Regel die Lebensdauer der eBike-Komponenten verringert. Es können Schäden an der Antriebseinheit und am eBike entstehen und Garantie- und Gewährleistungsansprüche auf das von Ihnen gekaufte eBike somit verloren gehen.
- ▶ **Öffnen Sie die Antriebseinheit nicht. Die Antriebseinheit darf nur mit originalen Ersatzteilen und nur vom autorisierten Fahrradhändler repariert werden.** Damit wird gewährleistet, dass die Nutzungssicherheit des eBikes erhalten bleibt. Bei unberechtigtem Öffnen der Antriebseinheit erlischt der Gewährleistungsanspruch.
- ▶ **Nehmen Sie den eBike-Akku aus dem eBike, bevor Sie Arbeiten (z.B. Inspektion, Reparatur, Montage, Wartung, Arbeiten an der Kette etc.) am eBike beginnen. Bei fest verbauten eBike-Akkus treffen Sie bitte besonders sorgfältig Vorkehrungen, dass sich das eBike nicht einschalten kann.** Bei unbeabsichtigter Aktivierung des eBikes besteht Verletzungsgefahr.
- ▶ **Fest verbaute eBike-Akkus dürfen Sie nicht selbst entnehmen. Lassen Sie die fest verbauten eBike-Akkus durch autorisierte Fahrradhändler ein- und ausbauen.**



An Teilen des Antriebs können unter Extrembedingungen, wie z.B. anhaltend hohe Last mit niedriger Geschwindigkeit bei Berg- oder Lastenfahrten, Temperaturen > 60 °C vorkommen.

- ▶ **Kommen Sie nach einer Fahrt nicht ungeschützt mit Händen oder Beinen mit dem Gehäuse der Antriebseinheit in Berührung.** Unter extremen Bedingungen, wie z.B. anhaltend hohe Drehmomente bei niedrigen Fahrge-

schwindigkeiten oder bei Berg- und Lastenfahrten, können sehr hohe Temperaturen am Gehäuse erreicht werden.

Die Temperaturen, die am Gehäuse der Antriebseinheit entstehen können, werden durch folgende Faktoren beeinflusst:

- Umgebungstemperatur
- Fahrprofil (Strecke/Steigung)
- Fahrdauer
- Unterstützungsmodi
- Nutzerverhalten (Eigenleistung)
- Gesamtgewicht (Fahrer, eBike, Gepäck)
- Motorabdeckung der Antriebseinheit
- Entwärmungseigenschaften des Fahrradrahmens
- Typ der Antriebseinheit und Art der Schaltung

- ▶ **Verwenden Sie nur original Bosch eBike-Akkus der Systemgeneration das smarte System, die vom Hersteller für Ihr eBike zugelassen wurden.** Der Gebrauch anderer eBike-Akkus kann zu Verletzungen und Brandgefahr führen. Bei Gebrauch anderer eBike-Akkus übernimmt Bosch keine Haftung und Gewährleistung.



Bringen Sie den Felgenmagnet der Systemgeneration das smarte System nicht in die Nähe von Implantaten oder sonstigen medizinischen Geräten, wie z.B. Herzschrittmacher oder Insulinpumpe. Durch den Magnet wird ein Feld erzeugt, das die Funktion von Implantaten oder medizinischen Geräten beeinträchtigen kann.

- ▶ **Halten Sie den Felgenmagnet fern von magnetischen Datenträgern und magnetisch empfindlichen Geräten.** Durch die Wirkung der Magnete kann es zu irreversiblen Datenverlusten kommen.
- ▶ **Beachten Sie alle nationalen Vorschriften zur Zulassung und Verwendung von eBikes.**

Datenschutzhinweis

Beim Anschluss des eBikes an das **Bosch DiagnosticTool 3** oder beim Austausch von eBike-Komponenten werden technische Informationen über Ihr eBike (z.B. Hersteller, Modell, Bike-ID, Konfigurationsdaten) sowie über die Nutzung des eBikes (z.B. Gesamtfahrzeit, Energieverbrauch, Temperatur) an Bosch eBike Systems (Robert Bosch GmbH) zur Bearbeitung Ihrer Anfrage, im Servicefall und zu Zwecken der Produktverbesserung übermittelt. Nähere Informationen zur Datenverarbeitung erhalten Sie auf www.bosch-ebike.com/privacy-full.

Produkt- und Leistungsbeschreibung

Bestimmungsgemäßer Gebrauch

Die Bosch Antriebseinheit der Systemgeneration **das smarte System** ist ausschließlich zum Antrieb Ihres eBikes bestimmt und darf nicht für andere Zwecke verwendet werden.

Neben den hier dargestellten Funktionen kann es sein, dass jederzeit Softwareänderungen zur Fehlerbehebung und Funktionsänderungen eingeführt werden.

Abgebildete Komponenten

Einzelne Darstellungen in dieser Betriebsanleitung können, je nach Ausstattung Ihres eBikes, von den tatsächlichen Gegebenheiten geringfügig abweichen.

Die Nummerierung der abgebildeten Komponenten bezieht sich auf die Darstellungen auf den Grafikseiten zu Beginn der Anleitung.

- (1) Antriebseinheit
- (2) Geschwindigkeitssensor ^{a)}
- (3) Speichenmagnet
- (4) CenterLock-Magnet ^{b)}
- (5) Felgenmagnet (rim magnet)

a) abweichende Sensorform und Montageposition möglich

b) abweichende Montageposition möglich

Technische Daten

Antriebseinheit		Drive Unit Performance Line CX/Cargo/ CX Race Edition/ Speed
Produkt-Code		BDU3740 BDU3741 BDU3742 ^{A)} BDU3743 ^{A)} BDU3760 BDU3761 BDU3780 BDU3781
Nenndauerleistung	W	250
Drehmoment am Antrieb max.	Nm	85
Nennspannung	V=	36
Betriebstemperatur	°C	-5 ... +40
Lagertemperatur	°C	+10 ... +40
Schutzart		IP55
Gewicht, ca.	kg	3

A) nicht mit dem Felgenmagnet kompatibel
Bosch eBike Systems verwendet FreeRTOS
(siehe www.freertos.org).

Fahrradbeleuchtung^{A)}

Spannung ca.	V=	12
maximale Leistung		
- Vorderlicht	W	17,4
- Rücklicht	W	0,6

A) abhängig von gesetzlichen Regelungen nicht in allen länderspezifischen Ausführungen über den eBike-Akku möglich

Falsch eingesetzte Lampen können zerstört werden!

Angaben zur Geräuschemission der Antriebseinheit

Der A-bewertete Emissionsschallpegel der Antriebseinheit beträgt im Normalbetrieb < 70 dB(A). Wenn das eBike unautorisiert bewegt wird, generiert die Antriebseinheit im Rahmen des **<eBike Alarm>** Service einen Alarm-Ton. Dieser Alarm-Ton kann den Emissionsschallpegel von 70 dB(A) übersteigen und liegt bei 80 dB(A) in 2 m Entfernung zur Antriebseinheit. Der Alarm-Ton steht erst nach Aktivierung des **<eBike Alarm>** Service zur Verfügung, und kann über die App **eBike Flow** wieder deaktiviert werden.

Montage

Geschwindigkeitssensor überprüfen (siehe Bild A)

Speedsensor (slim)

Der Geschwindigkeitssensor (2) und der dazugehörige CenterLock-Magnet (4) oder Speichenmagnet (3) sind ab Werk so montiert, dass sich der Magnet bei einer Umdrehung des Rades in einem Abstand von mindestens 2 mm und höchstens 15 mm am Geschwindigkeitssensor vorbeibewegt.

Bei konstruktiven Änderungen muss der korrekte Abstand zwischen Magnet und Sensor eingehalten werden (siehe Bild A).

Hinweis: Achten Sie beim Ein- und Ausbau des Hinterrades darauf, dass Sie den Sensor oder die Sensorhalterung nicht beschädigen.

Achten Sie bei Radwechseln auf zug- und knickfreie Verlegung der Sensorkabel.

Der CenterLock-Magnet (4) kann nur bis zu 5-mal ausgebaut und wieder eingesetzt werden.

Felgenmagnet

Bei der Installation eines Felgenmagnets ist für die Erkennung einer Radumdrehung kein Sensor erforderlich. Die Antriebseinheit erkennt selbst, wann der Magnet in ihrer Nähe ist und berechnet aus der Frequenz des Auftauchens des Magnetfeldes die Geschwindigkeit und alle anderen erforderlichen Daten.

Da die Antriebseinheit sensibel gegenüber magnetischen Feldern ist, vermeiden Sie weitere magnetische Felder in der Nähe der Antriebseinheit (z. B. magnetische Klickpedale, magnetische Trittfrequenzmesser etc.), um die Antriebseinheit nicht zu stören.

Betrieb

Zur Inbetriebnahme des eBikes ist eine Bedieneinheit der Systemgeneration **das smarte System** erforderlich. Beachten Sie die Betriebsanleitung der Bedieneinheit und gegebenenfalls weiterer Komponenten der Systemgeneration **das smarte System**.

Hinweise zum Fahren mit Ihrem eBike

Wann arbeitet der Antrieb?

Der Antrieb unterstützt Sie beim Fahren, solange Sie in die Pedale treten. Ohne Pedaltreten erfolgt keine Unterstützung. Die Antriebsleistung ist immer abhängig von der beim Treten eingesetzten Kraft und Trittfrequenz.

Bei geringer Kraft oder Trittfrequenz wird die Unterstützung geringer sein als bei hoher Kraft oder Trittfrequenz. Das gilt unabhängig vom Unterstützungslevel.

Der Antrieb schaltet sich automatisch bei Geschwindigkeiten über **25/45 km/h** ab. Fällt die Geschwindigkeit unter **25/45 km/h**, steht der Antrieb automatisch wieder zur Verfügung.

Eine Ausnahme gilt für die Funktion Schiebehilfe, in der das eBike ohne Pedaltreten mit geringer Geschwindigkeit geschoben werden kann. Bei der Nutzung der Schiebehilfe können sich die Pedale mitdrehen.

Sie können das eBike jederzeit auch ohne Unterstützung wie ein normales Fahrrad fahren, indem Sie entweder das eBike ausschalten oder den Unterstützungslevel auf **OFF** stellen. Das Gleiche gilt bei leerem eBike-Akku.

Zusammenspiel der Antriebseinheit mit der Schaltung

Auch bei einem eBike sollten Sie die Schaltung wie bei einem normalen Fahrrad benutzen (beachten Sie dazu die Betriebsanleitung Ihres eBikes).

Unabhängig von der Art der Schaltung ist es ratsam, während des Schaltvorganges den Pedaldruck kurz zu verringern. Dadurch wird das Schalten erleichtert und die Abnutzung des Antriebsstrangs reduziert.

Durch die Wahl des richtigen Gangs können Sie bei gleichem Krafteinsatz die Geschwindigkeit und die Reichweite erhöhen.

Erste Erfahrungen sammeln

Es ist empfehlenswert, die ersten Erfahrungen mit dem eBike abseits vielbefahrener Straßen zu sammeln.

Probieren Sie unterschiedliche Unterstützungslevel aus. Beginnen Sie mit dem kleinsten Unterstützungslevel. Sobald Sie sich sicher fühlen, können Sie mit dem eBike wie mit jedem Fahrrad am Verkehr teilnehmen.

Testen Sie die Reichweite Ihres eBikes unter unterschiedlichen Bedingungen, bevor Sie längere, anspruchsvolle Fahrten planen.

Einflüsse auf die Reichweite

Die Reichweite wird von vielen Faktoren beeinflusst, wie zum Beispiel:

- Unterstützungslevel,
- Geschwindigkeit,

- Schaltverhalten,
- Art der Reifen und Reifendruck,
- Alter und Pflegezustand des eBike-Akkus,
- Streckenprofil (Steigungen) und -beschaffenheit (Fahrbahnbelag),
- Gegenwind und Umgebungstemperatur,
- Gewicht von eBike, Fahrer und Gepäck.

Deshalb ist es nicht möglich, die Reichweite vor Antritt einer Fahrt und während einer Fahrt exakt vorherzusagen. Allgemein gilt jedoch:

- Bei **gleichem** Unterstützungslevel des Antriebs: Je weniger Kraft Sie einsetzen müssen, um eine bestimmte Geschwindigkeit zu erreichen (z.B. durch optimales Benutzen der Schaltung), umso weniger Energie wird der Antrieb verbrauchen und umso größer wird die Reichweite einer Akkuladung sein.
- Je **höher** der Unterstützungslevel bei ansonsten gleichen Bedingungen gewählt wird, umso geringer ist die Reichweite.

Pfleglicher Umgang mit dem eBike

Beachten Sie die Betriebs- und Lagertemperaturen der eBike-Komponenten. Schützen Sie Antriebseinheit, Bordcomputer und eBike-Akku vor extremen Temperaturen (z.B. durch intensive Sonneneinstrahlung ohne gleichzeitige Belüftung). Die Komponenten (besonders der eBike-Akku) können durch extreme Temperaturen beschädigt werden.

Wartung und Service

Wartung und Reinigung

Achten Sie beim Wechsel der Lampen darauf, ob die Lampen mit dem Bosch eBike-System der Generation **das smarte System** kompatibel sind (fragen Sie Ihren Fahrradhändler) und die angegebene Spannung übereinstimmt. Es dürfen nur Lampen gleicher Spannung getauscht werden.

Alle an der Antriebseinheit montierten Komponenten und alle anderen Komponenten des Antriebs (z.B. Kettenblatt, Aufnahme des Kettenblatts, Pedale, Kurbeln) dürfen nur gegen baugleiche oder vom Fahrradhersteller speziell für Ihr eBike zugelassene Komponenten ausgetauscht werden. Damit wird die Antriebseinheit vor Überlastung und Beschädigung geschützt.

Alle Komponenten inklusive der Antriebseinheit dürfen nicht ins Wasser getaucht oder mit Druckwasser gereinigt werden. Lassen Sie Ihr eBike mindestens einmal im Jahr technisch überprüfen (u.a. Mechanik, Aktualität der Systemsoftware). Für Service oder Reparaturen am eBike wenden Sie sich bitte an einen autorisierten Fahrradhändler.

Kundendienst und Anwendungsberatung

Bei allen Fragen zum eBike und seinen Komponenten wenden Sie sich an einen autorisierten Fahrradhändler.

Kontaktdaten autorisierter Fahrradhändler finden Sie auf der Internetseite www.bosch-ebike.com.

Entsorgung und Stoffe in Erzeugnissen

Angaben zu Stoffen in Erzeugnissen finden Sie unter folgendem Link: www.bosch-ebike.com/en/material-compliance.

Werfen Sie eBikes und ihre Komponenten nicht in den Hausmüll!



Antriebseinheit, Bordcomputer inkl. Bedieneinheit, eBike-Akku, Geschwindigkeitssensor, Zubehör und Verpackungen sollen einer umweltgerechten Wiederverwertung zugeführt werden.

Stellen Sie eigenständig sicher, dass personenbezogene Daten vom Gerät gelöscht wurden.

Batterien, die zerstörungsfrei aus dem Elektrogerät entnommen werden können, müssen vor der Entsorgung selbst entnommen und der separaten Batteriesammlung zugeführt werden.



Gemäß der europäischen Richtlinie 2012/19/EU müssen nicht mehr gebrauchsfähige Elektrogeräte und gemäß der europäischen Richtlinie 2006/66/EG müssen defekte oder verbrauchte Akkus/Batterien getrennt gesammelt und einer umweltgerechten Wiederverwendung zugeführt werden.

Die getrennte Sammlung der Elektrogeräte dient der sortereinen Vorsortierung und unterstützt eine ordnungsgemäße Behandlung und Rückgewinnung der Rohstoffe und schont damit Mensch und Umwelt.

Informationen zur Rücknahme von Elektro-Altgeräten für private Haushalte

Wie im Folgenden näher beschrieben, sind bestimmte Vertrieber zur unentgeltlichen Rücknahme von Altgeräten verpflichtet.

Vertreiber mit einer Verkaufsfläche für Elektro- und Elektronikgeräte von mindestens 400 m² sowie Vertrieber von Lebensmitteln mit einer Gesamtverkaufsfläche von mindestens 800 m², die mehrmals im Kalenderjahr oder dauerhaft Elektro- und Elektronikgeräte anbieten und auf dem Markt bereitstellen, sind verpflichtet,

1. bei der Abgabe eines neuen Elektro- oder Elektronikgeräts an einen Endnutzer ein Altgerät des Endnutzers der gleichen Geräteart, das im Wesentlichen die gleichen Funktionen wie das neue Gerät erfüllt, am Ort der Abgabe oder in unmittelbarer Nähe hierzu unentgeltlich zurückzunehmen; Ort der Abgabe ist auch der private Haushalt, sofern dort durch Auslieferung die Abgabe erfolgt: In diesem Fall ist die Abholung des Altgeräts für den Endnutzer unentgeltlich; und
2. auf Verlangen des Endnutzers Altgeräte, die in keiner äußeren Abmessung größer als 25 cm sind, im Einzelhandelsgeschäft oder in unmittelbarer Nähe hierzu unentgeltlich zurückzunehmen; die Rücknahme darf nicht an den Kauf eines Elektro- oder Elektronikgeräts geknüpft werden und ist auf drei Altgeräte pro Geräteart beschränkt.

Der Vertrieber hat beim Abschluss des Kaufvertrags für das neue Elektro- oder Elektronikgerät den Endnutzer über die Möglichkeit zur unentgeltlichen Rückgabe bzw. Abholung

des Altgeräts zu informieren und den Endnutzer nach seiner Absicht zu befragen, ob bei der Auslieferung des neuen Geräts ein Altgerät zurückzugeben wird.

Dies gilt auch bei Vertrieb unter Verwendung von Fernkommunikationsmitteln, wenn die Lager- und Versandflächen für Elektro- und Elektronikgeräte mindestens 400 m² betragen oder die gesamten Lager- und Versandflächen mindestens 800 m² betragen, wobei die unentgeltliche Abholung auf Elektro- und Elektronikgeräte der Kategorien 1 (Wärmeüberträger), 2 (Bildschirmgeräte) und 4 (Großgeräte mit mindestens einer äußeren Abmessung über 50 cm) beschränkt ist. Für alle übrigen Elektro- und Elektronikgeräte muss der Vertrieber geeignete Rückgabemöglichkeiten in zumutbarer Entfernung zum jeweiligen Endnutzer gewährleisten; das gilt auch für Altgeräte, die in keiner äußeren Abmessung größer als 25 cm sind, die der Endnutzer zurückgeben will, ohne ein neues Gerät zu kaufen.



Änderungen vorbehalten.

Safety instructions



Read all the safety and general instructions.

Failure to observe the safety and general instructions may result in electric shock, fire and/or serious injury.

Save all safety warnings and instructions for future reference.

The term **eBike battery** is used in these instructions to mean all original Bosch eBike rechargeable battery packs from the system generation **the smart system**.

The terms **drive** and **drive unit** used in these operating instructions refer to the original Bosch drive units from the system generation **the smart system**.

- ▶ **Read and observe the safety warnings and directions contained in all the eBike system operating instructions and in the operating instructions of your eBike.**
- ▶ **Do not make any alterations of any kind to the drive. Do not use any products to increase the performance of the drive.** Your actions also constitute an illegal act in the public domain. Moreover, you may consequently endanger yourself and others, and risk high personal liability costs and potentially even the danger of criminal prosecution in the event of accidents that can be traced back to the manipulation. This also generally reduces the service life of the eBike components. Damage to the drive unit and on the eBike can occur, leading to the loss of guarantee and warranty claims on the eBike you have purchased.
- ▶ **Do not open the drive unit. The drive unit must only be repaired with original spare parts and by an authorised bicycle dealer.** This will guarantee that the safety in use of the eBike is maintained. Unauthorised opening of the drive unit will render warranty claims null and void.
- ▶ **Remove the eBike battery from the eBike before beginning work (e.g. inspection, repair, assembly, maintenance, work on the chain, etc.) on the eBike. With built-in eBike batteries, please take particular precautions so that the eBike cannot be switched on.** There is a risk of injury if the eBike is accidentally activated.
- ▶ **You must not remove built-in eBike batteries yourself. Have an authorised bicycle retailer install and remove built-in eBike batteries for you.**



On sections of the drive, temperatures > 60 °C may occur in extreme conditions, e.g. when carrying consistently high loads at low speed when riding up hills or transporting loads.

- ▶ **After a ride, do not allow your unprotected hands or legs to come into contact with the housing of the drive unit.** Under extreme conditions, such as continuously high torques at low travel speeds, or when riding up hills or carrying loads, the housing may reach a very high temperature. The temperature that the drive unit housing may reach is influenced by the following factors:
 - Ambient temperature

- Ride profile (route/gradient)
- Ride duration
- Assistance modes
- User behaviour (personal effort)
- Total weight (rider, eBike, luggage)
- Motor cover on the drive unit
- Heat dissipation properties of the bicycle frame
- Type of drive unit and type of gear-shifting

- ▶ **Use only original Bosch eBike batteries from the system generation the smart system, which the manufacturer has approved for your eBike.** Using other eBike batteries can lead to injuries and pose a fire hazard. Bosch accepts no liability or warranty claims if other eBike batteries are used.



Keep the rim magnet of the system generation the smart system away from implants and other medical devices, e.g. pacemakers or insulin pumps. The magnet generates a field that can impair the function of implants and medical devices.

- ▶ **Keep the rim magnet away from magnetic data carriers and magnetically sensitive devices.** The effect of the magnets may lead to irreversible data losses.
- ▶ **Observe all national regulations which set out the approved use of eBikes.**

Privacy notice

When you connect the eBike to the **Bosch DiagnosticTool 3** or replace eBike components, technical information about your eBike (e.g. manufacturer, model, bike ID, configuration data) and the eBike usage (e.g. total riding time, energy consumption, temperature) is transferred to Bosch eBike Systems (Robert Bosch GmbH) for the purposes of processing your inquiry, servicing and product improvement. You can find further information about data processing at www.bosch-ebike.com/privacy-full.

Product description and specifications

Intended use

The Bosch drive unit of the system generation **the smart system** is intended exclusively for driving your eBike and must not be used for any other purpose.

In addition to the functions shown here, changes to software relating to troubleshooting and functional modifications may be introduced at any time.

Product features

Individual illustrations in these operating instructions may differ slightly from the actual conditions depending on the equipment of your eBike.

The numbering of the components shown refers to the illustrations on the graphics pages at the beginning of the manual.

- (1) Drive unit
- (2) Speed sensor ^{a)}
- (3) Spoke magnet
- (4) CenterLock magnet ^{b)}
- (5) Rim magnet

- a) different sensor type and installation position is possible
b) different installation position is possible

Technical data

Drive unit	Drive Unit Performance Line CX/Cargo/ CX Race Edition/ Speed	
Product code		BDU3740 BDU3741 BDU3742 ^{A)} BDU3743 ^{A)} BDU3760 BDU3761 BDU3780 BDU3781
Continuous rated power	W	250
Torque at drive, max.	Nm	85
Rated voltage	V=	36
Operating temperature	°C	-5 to +40
Storage temperature	°C	+10 to +40
Protection rating		IP55
Weight, approx.	kg	3

A) not compatible with the rim magnet
The Bosch eBike systems use FreeRTOS (see www.freertos.org).

Bicycle lights ^{A)}		
Voltage approx.	V=	12
Maximum power		
- Front light	W	17.4
- Tail light	W	0.6

A) Depends on legal regulations, not possible in all country-specific models via the eBike battery

Inserting a bulb incorrectly can cause it to blow.

Information on the noise emissions of the drive unit

Typically, the A-weighted noise emission level of the drive unit is < 70 dB(A). A key feature of the **<eBike Alarm>** service is that the drive unit will emit an alarm tone in response to unauthorised movement of the eBike. This alarm tone can exceed a noise emission level of 70 dB(A) and measures 80 dB(A) at a 2 m distance from the drive unit. The alarm tone is only available once the **<eBike Alarm>** service has been activated and can be deactivated via the app **eBike Flow**.

Assembly

Checking the speed sensor (see figure A)

Speedsensor (slim)

The speed sensor (2) and its CenterLock magnet (4) or spoke magnet (3) are mounted ex works in such a manner that the magnet, after a turn of the wheel, moves past the speed sensor with a clearance of at least 2 mm, yet no more than 15 mm.

If any structural changes are made, the correct distance between the magnet and the sensor must be complied with (see figure A).

Note: Make sure you do not damage the sensor or the sensor holder when fitting or removing the rear wheel.

When changing a wheel, make sure that the sensor cable is routed so that it is not under tension and has no kinks.

The CenterLock magnet (4) can only be removed and reinserted up to 5 times.

Rim magnet

When installing a rim magnet, no sensor is required to detect a wheel turn. The drive unit itself detects when the magnet is close to it and calculates the speed and any other data required from the frequency of the emergence of the magnet field.

Since the drive unit is sensitive to magnetic fields, avoid other magnetic fields in the vicinity of the drive unit (e.g. magnetic clipless pedals, magnetic cadence sensors, etc.) in order to prevent disruption to the drive unit.

Operation

A control unit from the system generation **the smart system** is required for the starting operation of the eBike. Please observe the operating instructions of the control unit and, if necessary, additional components from the system generation **the smart system**.

Notes on Cycling with Your eBike

When does the drive work?

The drive assists your cycling only when you are pedalling. If you do not pedal, the assistance will not work. The drive power always depends on the pedalling force and cadence you apply.

With low force or cadence, the support will be less than with high force or cadence. This applies irrespective of the assistance level.

The drive automatically switches off at speeds over **25/45 km/h**. When the speed falls below **25/45 km/h**, the drive automatically becomes available again.

An exception applies to the walk assistance function, in which the eBike can be pushed at low speed without pedalling. The pedals may rotate when the walk assistance is in use.

You can also use the eBike as a normal bicycle without assistance at any time, either by switching off the eBike or by

setting the assistance level to **OFF**. The same applies when the eBike battery is drained.

Interaction between the Drive Unit and Gear-shifting

The gear shifting should be used with an eBike in the same way as with a normal bicycle (observe the operating instructions of your eBike on this point).

Irrespective of the type of gear shifting, it is advisable that you briefly reduce the pressure on the pedals when changing gear. This will aid gear shifting and reduce wear on the powertrain.

By selecting the correct gear, you can increase your speed and range while applying the same amount of force.

Gaining initial experience

We recommend that you gain initial experience with the eBike away from busy roads.

Test the various assistance levels, beginning with the lowest level. As soon as you feel confident, you can ride your eBike in traffic like any other bicycle.

Test the range of your eBike in different conditions before planning longer and more demanding trips.

Influences on range

The range is affected by a number of factors, such as:

- Assistance level
- Speed
- Gear shifting behaviour
- Tyre type and tyre pressure
- Age and condition of the eBike battery
- Route profile (gradients) and conditions (road surface)
- Headwind and ambient temperature
- Weight of eBike, rider and luggage

For this reason, it is not possible to predict the range accurately before and during a trip. However, as a general rule:

- With the **same** assistance level on the drive: The less energy you need to exert in order to reach a certain speed (e.g. by changing gears optimally), the less energy the drive will consume and the higher the range per battery charge will be.
- The **higher** the selected assistance level under otherwise constant conditions, the smaller the range will be.

Taking care of your eBike

Please observe the operating and storage temperatures of the eBike components. Protect the drive unit, on-board computer and eBike battery against extreme temperatures (e.g. from intense sunlight without adequate ventilation). The components (especially the eBike battery) can become damaged through extreme temperatures.

Maintenance and servicing

Maintenance and cleaning

When changing the bulbs, ensure that they are compatible with the Bosch eBike system of the generation **the smart system** (ask your bicycle dealer) and are suitable for the specified voltage. Bulbs must only be replaced with bulbs of the same voltage.

All components fitted to the drive unit and all other components of the drive (e.g. chainring, chainring receptacle, pedals, cranks) must only be replaced with identical components or components that have been specifically approved by the manufacturer for your eBike. This will protect the drive unit from overloading and becoming damaged.

Do not immerse any components, including the drive unit, in water or clean them with pressurised water.

Have your eBike checked by an expert at least once a year (including mechanical parts, up-to-dateness of system software).

Please have your eBike serviced and repaired by an authorised bicycle dealer.

After-sales service and advice on using products

If you have any questions about the eBike and its components, contact an authorised bicycle dealer.

For contact details of authorised bike dealerships, please visit www.bosch-ebike.com.

Disposal and substances in products

You can find information about substances in products at the following link:

www.bosch-ebike.com/en/material-compliance.

Do not dispose of eBikes and their components with household waste.



The drive unit, on-board computer incl. operating unit, eBike battery, speed sensor, accessories and packaging should be disposed of in an environmentally correct manner.

Check that your personal data has been deleted from the device.

Batteries that can be removed from the power tool without destruction must be removed before disposal itself and sorted for separate battery collection.



In accordance with Directive 2012/19/EU and Directive 2006/66/EC respectively, electronic devices that are no longer usable and defective/drained batteries must be collected separately and recycled in an environmentally friendly manner.

Electrical and electronic equipment are collected separately for pre-sorting by type and helps to ensure that raw materials are treated and recovered properly, thereby protecting people and the environment.

Please return Bosch eBike components that are no longer usable free of charge to an authorised bicycle dealer or to a recycling facility.



Subject to change without notice.



BOSCH

Drive Unit

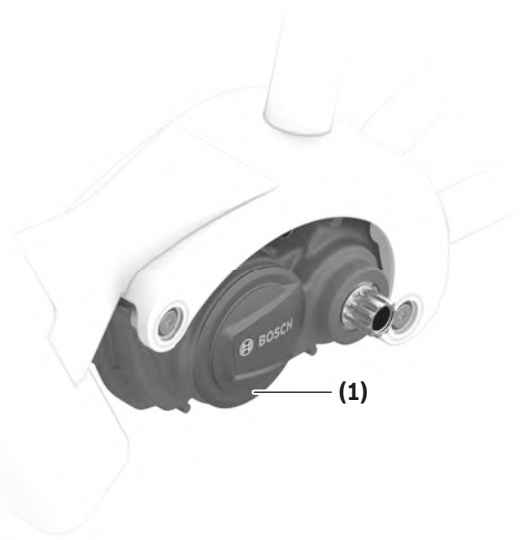
BDU3142 | BDU3143 | BDU3144 | BDU3145



- | | | | |
|-----------|--------------------------------------|-----------|-------------------------------------|
| de | Originalbetriebsanleitung | is | Þýðing notendahandbókar úr frummáli |
| en | Original operating instructions | el | Πρωτότυπες οδηγίες λειτουργίας |
| fr | Notice d'utilisation d'origine | | |
| es | Instrucciones de servicio originales | | |
| pt | Manual de instruções original | | |
| it | Istruzioni d'uso originali | | |
| nl | Oorspronkelijke gebruiksaanwijzing | | |
| da | Original brugsanvisning | | |
| sv | Originalbruksanvisning | | |
| no | Original bruksanvisning | | |
| fi | Alkuperäinen käyttöopas | | |

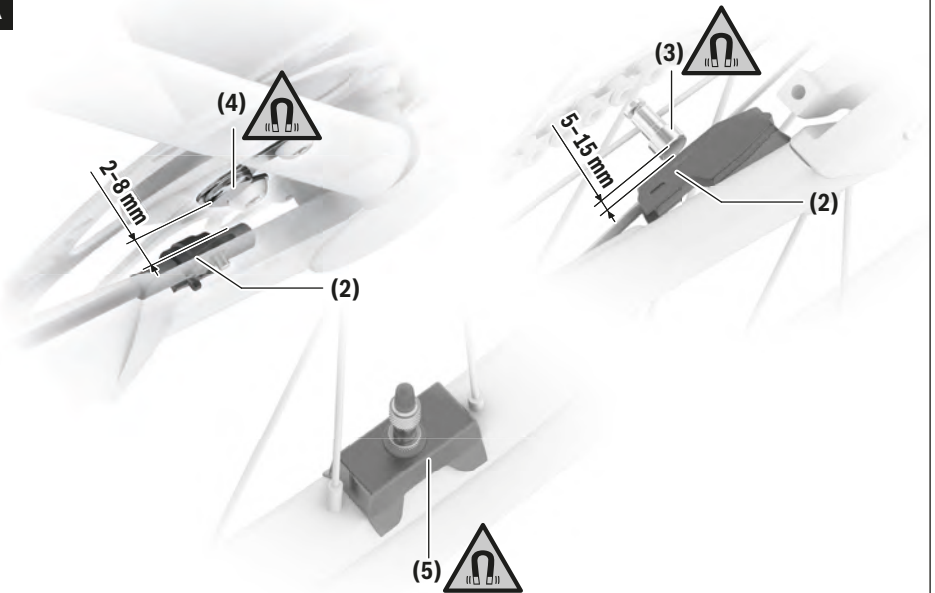


Performance Line SX



(1)

A



Sicherheitshinweise



Lesen Sie alle Sicherheitshinweise und Anweisungen. Versäumnisse bei der Einhaltung der Sicherheitshinweise und Anweisungen können elektrischen Schlag, Brand und/oder schwere Verletzungen verursachen.

Bewahren Sie alle Sicherheitshinweise und Anweisungen für die Zukunft auf.

Der in dieser Betriebsanleitung verwendete Begriff **eBike-Akku** bezieht sich auf alle original Bosch eBike-Akkus der Systemgeneration **das smarte System**.

Die in dieser Betriebsanleitung verwendeten Begriffe **Antrieb** und **Antriebseinheit** beziehen sich auf alle original Bosch Antriebseinheiten der Systemgeneration **das smarte System**.

▶ **Lesen und beachten Sie die Sicherheitshinweise und Anweisungen in allen Betriebsanleitungen des eBike-Systems sowie in der Betriebsanleitung Ihres eBikes.**

▶ **Nehmen Sie keinerlei Veränderungen am Antrieb vor. Verwenden Sie keine Produkte zur Steigerung der Leistungsfähigkeit des Antriebs.** Sie bewegen sich dadurch illegal im öffentlichen Bereich. Außerdem gefährden Sie damit möglicherweise sich und andere, riskieren bei Unfällen, die auf die Manipulation zurückzuführen sind, hohe persönliche Haftungskosten und eventuell sogar die Gefahr einer strafrechtlichen Verfolgung. Zudem wird dadurch in der Regel die Lebensdauer der eBike-Komponenten verringert. Es können Schäden an der Antriebseinheit und am eBike entstehen und Garantie- und Gewährleistungsansprüche auf das von Ihnen gekaufte eBike somit verloren gehen.

▶ **Öffnen Sie die Antriebseinheit nicht. Die Antriebseinheit darf nur mit originalen Ersatzteilen und nur vom autorisierten Fahrradhändler repariert werden.** Damit wird gewährleistet, dass die Nutzungssicherheit des eBikes erhalten bleibt. Bei unberechtigtem Öffnen der Antriebseinheit erlischt der Gewährleistungsanspruch.

▶ **Nehmen Sie den eBike-Akku aus dem eBike, bevor Sie Arbeiten (z.B. Inspektion, Reparatur, Montage, Wartung, Arbeiten an der Kette etc.) am eBike beginnen. Bei fest verbauten eBike-Akkus treffen Sie bitte besonders sorgfältig Vorkehrungen, dass sich das eBike nicht einschalten kann.** Bei unbeabsichtigter Aktivierung des eBikes besteht Verletzungsgefahr.

▶ **Fest verbaute eBike-Akkus dürfen Sie nicht selbst entnehmen. Lassen Sie die fest verbaute eBike-Akkus durch autorisierte Fahrradhändler ein- und ausbauen.**



An Teilen des Antriebs können unter Extrembedingungen, wie z.B. anhaltend hohe Last mit niedriger Geschwindigkeit bei Berg- oder Lastenfahrten, Temperaturen > 60 °C vorkommen.

▶ **Kommen Sie nach einer Fahrt nicht ungeschützt mit Händen oder Beinen mit dem Gehäuse der Antriebseinheit in Berührung.** Unter extremen Bedingungen, wie z.B. anhaltend hohe Drehmomente bei niedrigen Fahrge-

schwindigkeiten oder bei Berg- und Lastenfahrten, können sehr hohe Temperaturen am Gehäuse erreicht werden.

Die Temperaturen, die am Gehäuse der Antriebseinheit entstehen können, werden durch folgende Faktoren beeinflusst:

- Umgebungstemperatur
- Fahrprofil (Strecke/Steigung)
- Fahrdauer
- Unterstützungsmodi
- Nutzerverhalten (Eigenleistung)
- Gesamtgewicht (Fahrer, eBike, Gepäck)
- Motorabdeckung der Antriebseinheit
- Entwärmungseigenschaften des Fahrradrahmens
- Typ der Antriebseinheit und Art der Schaltung

▶ **Verwenden Sie nur original Bosch eBike-Akkus der Systemgeneration das smarte System, die vom Hersteller für Ihr eBike zugelassen wurden.** Der Gebrauch anderer eBike-Akkus kann zu Verletzungen und Brandgefahr führen. Bei Gebrauch anderer eBike-Akkus übernimmt Bosch keine Haftung und Gewährleistung.



Bringen Sie den Felgenmagnet der Systemgeneration das smarte System nicht in die Nähe von Implantaten oder sonstigen medizinischen Geräten, wie z.B. Herzschrittmacher oder Insulinpumpe. Durch den Magnet wird ein Feld erzeugt, das die Funktion von Implantaten oder medizinischen Geräten beeinträchtigen kann.

▶ **Halten Sie den Felgenmagnet fern von magnetischen Datenträgern und magnetisch empfindlichen Geräten.** Durch die Wirkung der Magnete kann es zu irreversiblen Datenverlusten kommen.

▶ **Beachten Sie alle nationalen Vorschriften zur Zulassung und Verwendung von eBikes.**

Datenschutzhinweis

Beim Anschluss des eBikes an das **Bosch DiagnosticTool 3** oder beim Austausch von eBike-Komponenten werden technische Informationen über Ihr eBike (z.B. Hersteller, Modell, Bike-ID, Konfigurationsdaten) sowie über die Nutzung des eBikes (z.B. Gesamtfahrzeit, Energieverbrauch, Temperatur) an Bosch eBike Systems (Robert Bosch GmbH) zur Bearbeitung Ihrer Anfrage, im Servicefall und zu Zwecken der Produktverbesserung übermittelt. Nähere Informationen zur Datenverarbeitung erhalten Sie auf www.bosch-ebike.com/privacy-full.

Produkt- und Leistungsbeschreibung

Bestimmungsgemäßer Gebrauch

Die Bosch Antriebseinheit der Systemgeneration **das smarte System** ist ausschließlich zum Antrieb Ihres eBikes bestimmt und darf nicht für andere Zwecke verwendet werden.

Neben den hier dargestellten Funktionen kann es sein, dass jederzeit Softwareänderungen zur Fehlerbehebung und Funktionsänderungen eingeführt werden.

Abgebildete Komponenten

Einzelne Darstellungen in dieser Betriebsanleitung können, je nach Ausstattung Ihres eBikes, von den tatsächlichen Gegebenheiten geringfügig abweichen.

Die Nummerierung der abgebildeten Komponenten bezieht sich auf die Darstellungen auf den Grafikseiten zu Beginn der Anleitung.

- (1) Antriebseinheit
- (2) Geschwindigkeitssensor^{a)}
- (3) Speichenmagnet
- (4) CenterLock-Magnet^{b)}
- (5) Felgenmagnet (rim magnet)

- a) abweichende Sensorform und Montageposition möglich
- b) abweichende Montageposition möglich

Technische Daten

Antriebseinheit	Drive Unit Performance Line SX	
Produkt-Code		BDU3142 BDU3143 BDU3144 BDU3145
Nennleistung	W	250
Drehmoment am Antrieb max.	Nm	55
Nennspannung	V=	36
Betriebstemperatur	°C	-5 ... +40
Lagertemperatur	°C	+10 ... +40
Schutzart		IP55
Gewicht, ca.	kg	2

Bosch eBike Systems verwendet FreeRTOS (siehe www.freertos.org).

Fahrradbeleuchtung ^{A)}		
Spannung ca.	V=	12
maximale Leistung		
- Vorderlicht	W	17,4
- Rücklicht	W	0,6

A) abhängig von gesetzlichen Regelungen nicht in allen länderspezifischen Ausführungen über den eBike-Akku möglich

Falsch eingesetzte Lampen können zerstört werden!

Angaben zur Geräuschemission der Antriebseinheit

Der A-bewertete Emissionsschallpegel der Antriebseinheit beträgt im Normalbetrieb < 70 dB(A). Wenn das eBike unautorisiert bewegt wird, generiert die Antriebseinheit im Rahmen des eBike Alarm Service einen Alarm-Ton. Dieser Alarm-Ton kann den Emissionsschallpegel von 70 dB(A) übersteigen und liegt bei 80 dB(A) in 2 m Entfernung zur Antriebseinheit. Der Alarm-Ton steht erst nach Aktivierung des

eBike Alarm Service zur Verfügung, und kann über die App **eBike Flow** wieder deaktiviert werden.

Montage

Geschwindigkeitssensor überprüfen (siehe Bild A)

Speedsensor (slim)

Der Geschwindigkeitssensor (2) und der dazugehörige CenterLock-Magnet (4) oder Speichenmagnet (3) sind ab Werk so montiert, dass sich der Magnet bei einer Umdrehung des Rades in einem Abstand von mindestens 2 mm und höchstens 15 mm am Geschwindigkeitssensor vorbeibewegt.

Bei konstruktiven Änderungen muss der korrekte Abstand zwischen Magnet und Sensor eingehalten werden (siehe Bild A).

Hinweis: Achten Sie beim Ein- und Ausbau des Hinterrades darauf, dass Sie den Sensor oder die Sensorhalterung nicht beschädigen.

Achten Sie bei Radwechseln auf zug- und knickfreie Verlegung der Sensorkabel.

Der CenterLock-Magnet (4) kann nur bis zu 5-mal ausgebaut und wieder eingesetzt werden.

Felgenmagnet

Bei der Installation eines Felgenmagnets ist für die Erkennung einer Radumdrehung kein Sensor erforderlich. Die Antriebseinheit erkennt selbst, wann der Magnet in ihrer Nähe ist und berechnet aus der Frequenz des Auftauchens des Magnetfeldes die Geschwindigkeit und alle anderen erforderlichen Daten.

Da die Antriebseinheit sensibel gegenüber magnetischen Feldern ist, vermeiden Sie weitere magnetische Felder in der Nähe der Antriebseinheit (z. B. magnetische Klickpedale, magnetische Trittfrequenzmesser etc.), um die Antriebseinheit nicht zu stören.

Betrieb

Zur Inbetriebnahme des eBikes ist eine Bedieneinheit der Systemgeneration **das smarte System** erforderlich. Beachten Sie die Betriebsanleitung der Bedieneinheit und gegebenenfalls weiterer Komponenten der Systemgeneration **das smarte System**.

Hinweise zum Fahren mit Ihrem eBike

Wann arbeitet der Antrieb?

Der Antrieb unterstützt Sie beim Fahren, solange Sie in die Pedale treten. Ohne Pedaltreten erfolgt keine Unterstützung. Die Antriebsleistung ist immer abhängig von der beim Treten eingesetzten Kraft und Trittfrequenz.

Bei geringer Kraft oder Trittfrequenz wird die Unterstützung geringer sein als bei hoher Kraft oder Trittfrequenz. Das gilt unabhängig vom Unterstützungslevel.

Der Antrieb schaltet sich automatisch bei Geschwindigkeiten über **25 km/h** ab. Fällt die Geschwindigkeit unter

25 km/h, steht der Antrieb automatisch wieder zur Verfügung.

Eine Ausnahme gilt für die Funktion Schiebehilfe, in der das eBike ohne Pedaltreten mit geringer Geschwindigkeit geschoben werden kann. Bei der Nutzung der Schiebehilfe können sich die Pedale mitdrehen.

Sie können das eBike jederzeit auch ohne Unterstützung wie ein normales Fahrrad fahren, indem Sie entweder das eBike ausschalten oder den Unterstützungslevel auf **OFF** stellen. Das Gleiche gilt bei leerem eBike-Akku.

Zusammenspiel der Antriebseinheit mit der Schaltung

Auch bei einem eBike sollten Sie die Schaltung wie bei einem normalen Fahrrad benutzen (beachten Sie dazu die Betriebsanleitung Ihres eBikes).

Unabhängig von der Art der Schaltung ist es ratsam, während des Schaltvorganges den Pedaldruck kurz zu verringern. Dadurch wird das Schalten erleichtert und die Abnutzung des Antriebsstrangs reduziert.

Durch die Wahl des richtigen Gangs können Sie bei gleichem Krafteinsatz die Geschwindigkeit und die Reichweite erhöhen.

Erste Erfahrungen sammeln

Es ist empfehlenswert, die ersten Erfahrungen mit dem eBike abseits vielbefahrener Straßen zu sammeln.

Probieren Sie unterschiedliche Unterstützungslevel aus. Beginnen Sie mit dem kleinsten Unterstützungslevel. Sobald Sie sich sicher fühlen, können Sie mit dem eBike wie mit jedem Fahrrad am Verkehr teilnehmen.

Testen Sie die Reichweite Ihres eBikes unter unterschiedlichen Bedingungen, bevor Sie längere, anspruchsvolle Fahrten planen.

Einflüsse auf die Reichweite

Die Reichweite wird von vielen Faktoren beeinflusst, wie zum Beispiel:

- Unterstützungslevel,
- Geschwindigkeit,
- Schaltverhalten,
- Art der Reifen und Reifendruck,
- Alter und Pflegezustand des eBike-Akkus,
- Streckenprofil (Steigungen) und -beschaffenheit (Fahrbahnbelag),
- Gegenwind und Umgebungstemperatur,
- Gewicht von eBike, Fahrer und Gepäck.

Deshalb ist es nicht möglich, die Reichweite vor Antritt einer Fahrt und während einer Fahrt exakt vorherzusagen. Allgemein gilt jedoch:

- Bei **gleichem** Unterstützungslevel des Antriebs: Je weniger Kraft Sie einsetzen müssen, um eine bestimmte Geschwindigkeit zu erreichen (z.B. durch optimales Benutzen der Schaltung), umso weniger Energie wird der Antrieb verbrauchen und umso größer wird die Reichweite einer Akkuladung sein.
- Je **höher** der Unterstützungslevel bei ansonsten gleichen Bedingungen gewählt wird, umso geringer ist die Reichweite.

Pfleglicher Umgang mit dem eBike

Beachten Sie die Betriebs- und Lagertemperaturen der eBike-Komponenten. Schützen Sie Antriebseinheit, Bordcomputer und eBike-Akku vor extremen Temperaturen (z.B. durch intensive Sonneneinstrahlung ohne gleichzeitige Belüftung). Die Komponenten (besonders der eBike-Akku) können durch extreme Temperaturen beschädigt werden.

Wartung und Service

Wartung und Reinigung

Achten Sie beim Wechsel der Lampen darauf, ob die Lampen mit dem Bosch eBike-System der Generation **das smarte System** kompatibel sind (fragen Sie Ihren Fahrradhändler) und die angegebene Spannung übereinstimmt. Es dürfen nur Lampen gleicher Spannung getauscht werden.

Alle an der Antriebseinheit montierten Komponenten und alle anderen Komponenten des Antriebs (z.B. Kettenblatt, Aufnahme des Kettenblatts, Pedale, Kurbeln) dürfen nur gegen baugleiche oder vom Fahrradhersteller speziell für Ihr eBike zugelassene Komponenten ausgetauscht werden. Damit wird die Antriebseinheit vor Überlastung und Beschädigung geschützt.

Achten Sie beim Austausch der Kurbel darauf, exakt die gleiche Kurbel als Ersatzteil zu verwenden, damit Beschädigungen an der Antriebseinheit ausgeschlossen werden. Bei Fragen und für weitere Informationen wenden Sie sich an einen autorisierten Fahrradhändler.

Alle Komponenten inklusive der Antriebseinheit dürfen nicht ins Wasser getaucht oder mit Druckwasser gereinigt werden. Lassen Sie Ihr eBike mindestens einmal im Jahr technisch überprüfen (u.a. Mechanik, Aktualität der Systemsoftware). Für Service oder Reparaturen am eBike wenden Sie sich bitte an einen autorisierten Fahrradhändler.

Kundendienst und Anwendungsberatung

Bei allen Fragen zum eBike und seinen Komponenten wenden Sie sich an einen autorisierten Fahrradhändler.

Kontaktdaten autorisierter Fahrradhändler finden Sie auf der Internetseite www.bosch-ebike.com.

Entsorgung und Stoffe in Erzeugnissen

Angaben zu Stoffen in Erzeugnissen finden Sie unter folgendem Link: www.bosch-ebike.com/en/material-compliance. Werfen Sie eBikes und ihre Komponenten nicht in den Hausmüll!



Antriebseinheit, Bordcomputer inkl. Bedieneinheit, eBike-Akku, Geschwindigkeitssensor, Zubehör und Verpackungen sollen einer umweltgerechten Wiederverwertung zugeführt werden.

Stellen Sie eigenständig sicher, dass personenbezogene Daten vom Gerät gelöscht wurden.

Batterien, die zerstörungsfrei aus dem Elektrogerät entnommen werden können, müssen vor der Entsorgung selbst ent-

nommen und der separaten Batteriesammlung zugeführt werden.



Gemäß der europäischen Richtlinie 2012/19/EU müssen nicht mehr gebrauchsfähige Elektrogeräte und gemäß der europäischen Richtlinie 2006/66/EG müssen defekte oder verbrauchte Akkus/Batterien getrennt gesammelt und einer umweltgerechten Wiederverwendung zugeführt werden.

Die getrennte Sammlung der Elektrogeräte dient der sortenreinen Vorsortierung und unterstützt eine ordnungsgemäße Behandlung und Rückgewinnung der Rohstoffe und schont damit Mensch und Umwelt.

Informationen zur Rücknahme von Elektro-Altgeräten für private Haushalte

Wie im Folgenden näher beschrieben, sind bestimmte Vertreter zur unentgeltlichen Rücknahme von Altgeräten verpflichtet.

Vertreiter mit einer Verkaufsfläche für Elektro- und Elektronikgeräte von mindestens 400 m² sowie Vertreter von Lebensmitteln mit einer Gesamtverkaufsfläche von mindestens 800 m², die mehrmals im Kalenderjahr oder dauerhaft Elektro- und Elektronikgeräte anbieten und auf dem Markt bereitstellen, sind verpflichtet,

1. bei der Abgabe eines neuen Elektro- oder Elektronikgeräts an einen Endnutzer ein Altgerät des Endnutzers der gleichen Geräteart, das im Wesentlichen die gleichen Funktionen wie das neue Gerät erfüllt, am Ort der Abgabe oder in unmittelbarer Nähe hierzu unentgeltlich zurückzunehmen; Ort der Abgabe ist auch der private Haushalt, sofern dort durch Auslieferung die Abgabe erfolgt: In diesem Fall ist die Abholung des Altgeräts für den Endnutzer unentgeltlich; und
2. auf Verlangen des Endnutzers Altgeräte, die in keiner äußeren Abmessung größer als 25 cm sind, im Einzelhandelsgeschäft oder in unmittelbarer Nähe hierzu unentgeltlich zurückzunehmen; die Rücknahme darf nicht an den Kauf eines Elektro- oder Elektronikgeräts geknüpft werden und ist auf drei Altgeräte pro Geräteart beschränkt.

Der Vertreter hat beim Abschluss des Kaufvertrags für das neue Elektro- oder Elektronikgerät den Endnutzer über die Möglichkeit zur unentgeltlichen Rückgabe bzw. Abholung des Altgerätes zu informieren und den Endnutzer nach seiner Absicht zu befragen, ob bei der Auslieferung des neuen Geräts ein Altgerät zurückzugeben wird.

Dies gilt auch bei Vertrieb unter Verwendung von Fernkommunikationsmitteln, wenn die Lager- und Versandflächen für Elektro- und Elektronikgeräte mindestens 400 m² betragen oder die gesamten Lager- und Versandflächen mindestens 800 m² betragen, wobei die unentgeltliche Abholung auf Elektro- und Elektronikgeräte der Kategorien 1 (Wärmeüberträger), 2 (Bildschirmgeräte) und 4 (Großgeräte mit mindestens einer äußeren Abmessung über 50 cm) beschränkt ist. Für alle übrigen Elektro- und Elektronikgeräte muss der Vertreter geeignete Rückgabemöglichkeiten in zumutbarer Entfernung zum jeweiligen Endnutzer gewährleisten; das gilt auch für Altgeräte, die in keiner äußeren Abmessung größer

als 25 cm sind, die der Endnutzer zurückgeben will, ohne ein neues Gerät zu kaufen.



Änderungen vorbehalten.

Safety instructions



Read all the safety and general instructions.

Failure to observe the safety and general instructions may result in electric shock, fire and/or serious injury.

Save all safety warnings and instructions for future reference.

The term **eBike battery** is used in these instructions to mean all original Bosch eBike rechargeable battery packs from the system generation **the smart system**.

The terms **drive** and **drive unit** used in these operating instructions refer to the original Bosch drive units from the system generation **the smart system**.

- ▶ **Read and observe the safety warnings and directions contained in all the eBike system operating instructions and in the operating instructions of your eBike.**
- ▶ **Do not make any alterations of any kind to the drive. Do not use any products to increase the performance of the drive.** Your actions also constitute an illegal act in the public domain. Moreover, you may consequently endanger yourself and others, and risk high personal liability costs and potentially even the danger of criminal prosecution in the event of accidents that can be traced back to the manipulation. This also generally reduces the service life of the eBike components. Damage to the drive unit and on the eBike can occur, leading to the loss of guarantee and warranty claims on the eBike you have purchased.
- ▶ **Do not open the drive unit. The drive unit must only be repaired with original spare parts and by an authorised bicycle dealer.** This will guarantee that the safety in use of the eBike is maintained. Unauthorised opening of the drive unit will render warranty claims null and void.
- ▶ **Remove the eBike battery from the eBike before beginning work (e.g. inspection, repair, assembly, maintenance, work on the chain, etc.) on the eBike. With built-in eBike batteries, please take particular precautions so that the eBike cannot be switched on.** There is a risk of injury if the eBike is accidentally activated.
- ▶ **You must not remove built-in eBike batteries yourself. Have an authorised bicycle retailer install and remove built-in eBike batteries for you.**



On sections of the drive, temperatures > 60 °C may occur in extreme conditions, e.g. when carrying consistently high loads at low speed when riding up hills or transporting loads.

- ▶ **After a ride, do not allow your unprotected hands or legs to come into contact with the housing of the drive unit.** Under extreme conditions, such as continuously high torques at low travel speeds, or when riding up hills or carrying loads, the housing may reach a very high temperature. The temperature that the drive unit housing may reach is influenced by the following factors:
 - Ambient temperature

- Ride profile (route/gradient)
- Ride duration
- Assistance modes
- User behaviour (personal effort)
- Total weight (rider, eBike, luggage)
- Motor cover on the drive unit
- Heat dissipation properties of the bicycle frame
- Type of drive unit and type of gear-shifting

- ▶ **Use only original Bosch eBike batteries from the system generation the smart system, which the manufacturer has approved for your eBike.** Using other eBike batteries can lead to injuries and pose a fire hazard. Bosch accepts no liability or warranty claims if other eBike batteries are used.



Keep the rim magnet of the system generation the smart system away from implants and other medical devices, e.g. pacemakers or insulin pumps. The magnet generates a field that can impair the function of implants and medical devices.

- ▶ **Keep the rim magnet away from magnetic data carriers and magnetically sensitive devices.** The effect of the magnets may lead to irreversible data losses.
- ▶ **Observe all national regulations which set out the approved use of eBikes.**

Privacy notice

When you connect the eBike to the **Bosch DiagnosticTool 3** or replace eBike components, technical information about your eBike (e.g. manufacturer, model, bike ID, configuration data) and the eBike usage (e.g. total riding time, energy consumption, temperature) is transferred to Bosch eBike Systems (Robert Bosch GmbH) for the purposes of processing your inquiry, servicing and product improvement. You can find further information about data processing at www.bosch-ebike.com/privacy-full.

Product description and specifications

Intended use

The Bosch drive unit of the system generation **the smart system** is intended exclusively for driving your eBike and must not be used for any other purpose.

In addition to the functions shown here, changes to software relating to troubleshooting and functional modifications may be introduced at any time.

Product features

Individual illustrations in these operating instructions may differ slightly from the actual conditions depending on the equipment of your eBike.

The numbering of the components shown refers to the illustrations on the graphics pages at the beginning of the manual.

- (1) Drive unit
- (2) Speed sensor^{a)}
- (3) Spoke magnet
- (4) CenterLock magnet^{b)}
- (5) Rim magnet

- a) different sensor type and installation position is possible
 b) different installation position is possible

Technical data

Drive unit	Drive Unit Performance Line SX	
Product code		BDU3142 BDU3143 BDU3144 BDU3145
Continuous rated power	W	250
Torque at drive, max.	Nm	55
Rated voltage	V=	36
Operating temperature	°C	-5 to +40
Storage temperature	°C	+10 to +40
Protection rating		IP55
Weight, approx.	kg	2

The Bosch eBike systems use FreeRTOS (see www.freertos.org).

Bicycle lights ^{A)}		
Voltage approx.	V=	12
Maximum power		
- Front light	W	17.4
- Tail light	W	0.6

A) Depends on legal regulations, not possible in all country-specific models via the eBike battery

Inserting a bulb incorrectly can cause it to blow.

Information on the noise emissions of the drive unit

Typically, the A-weighted noise emission level of the drive unit is < 70 dB(A). A key feature of the **<eBike Alarm>** service is that the drive unit will emit an alarm tone in response to unauthorised movement of the eBike. This alarm tone can exceed a noise emission level of 70 dB(A) and measures 80 dB(A) at a 2 m distance from the drive unit. The alarm tone is only available once the **<eBike Alarm>** service has been activated and can be deactivated via the app **eBike Flow**.

Assembly

Checking the speed sensor (see figure A)

Speedsensor (slim)

The speed sensor (2) and its CenterLock magnet (4) or spoke magnet (3) are mounted ex works in such a manner that the magnet, after a turn of the wheel, moves past the

speed sensor with a clearance of at least 2 mm, yet no more than 15 mm.

If any structural changes are made, the correct distance between the magnet and the sensor must be complied with (see figure A).

Note: Make sure you do not damage the sensor or the sensor holder when fitting or removing the rear wheel.

When changing a wheel, make sure that the sensor cable is routed so that it is not under tension and has no kinks.

The CenterLock magnet (4) can only be removed and reinserted up to 5 times.

Rim magnet

When installing a rim magnet, no sensor is required to detect a wheel turn. The drive unit itself detects when the magnet is close to it and calculates the speed and any other data required from the frequency of the emergence of the magnet field.

Since the drive unit is sensitive to magnetic fields, avoid other magnetic fields in the vicinity of the drive unit (e.g. magnetic clipless pedals, magnetic cadence sensors, etc.) in order to prevent disruption to the drive unit.

Operation

A control unit from the system generation **the smart system** is required for the starting operation of the eBike. Please observe the operating instructions of the control unit and, if necessary, additional components from the system generation **the smart system**.

Notes on Cycling with Your eBike

When does the drive work?

The drive assists your cycling only when you are pedalling. If you do not pedal, the assistance will not work. The drive power always depends on the pedalling force and cadence you apply.

With low force or cadence, the support will be less than with high force or cadence. This applies irrespective of the assistance level.

The drive automatically switches off at speeds over **25 km/h**. When the speed falls below **25 km/h**, the drive automatically becomes available again.

An exception applies to the walk assistance function, in which the eBike can be pushed at low speed without pedalling. The pedals may rotate when the walk assistance is in use.

You can also use the eBike as a normal bicycle without assistance at any time, either by switching off the eBike or by setting the assistance level to **OFF**. The same applies when the eBike battery is drained.

Interaction between the Drive Unit and Gear-shifting

The gear shifting should be used with an eBike in the same way as with a normal bicycle (observe the operating instructions of your eBike on this point).

Irrespective of the type of gear shifting, it is advisable that you briefly reduce the pressure on the pedals when changing

gear. This will aid gear shifting and reduce wear on the powertrain.

By selecting the correct gear, you can increase your speed and range while applying the same amount of force.

Gaining initial experience

We recommend that you gain initial experience with the eBike away from busy roads.

Test the various assistance levels, beginning with the lowest level. As soon as you feel confident, you can ride your eBike in traffic like any other bicycle.

Test the range of your eBike in different conditions before planning longer and more demanding trips.

Influences on range

The range is affected by a number of factors, such as:

- Assistance level
- Speed
- Gear shifting behaviour
- Tyre type and tyre pressure
- Age and condition of the eBike battery
- Route profile (gradients) and conditions (road surface)
- Headwind and ambient temperature
- Weight of eBike, rider and luggage

For this reason, it is not possible to predict the range accurately before and during a trip. However, as a general rule:

- With the **same** assistance level on the drive: The less energy you need to exert in order to reach a certain speed (e.g. by changing gears optimally), the less energy the drive will consume and the higher the range per battery charge will be.
- The **higher** the selected assistance level under otherwise constant conditions, the smaller the range will be.

Taking care of your eBike

Please observe the operating and storage temperatures of the eBike components. Protect the drive unit, on-board computer and eBike battery against extreme temperatures (e.g. from intense sunlight without adequate ventilation). The components (especially the eBike battery) can become damaged through extreme temperatures.

Maintenance and servicing

Maintenance and cleaning

When changing the bulbs, ensure that they are compatible with the Bosch eBike system of the generation **the smart system** (ask your bicycle dealer) and are suitable for the specified voltage. Bulbs must only be replaced with bulbs of the same voltage.

All components fitted to the drive unit and all other components of the drive (e.g. chainring, chainring receptacle, pedals, cranks) must only be replaced with identical components or components that have been specifically approved by the manufacturer for your eBike. This will protect the drive unit from overloading and becoming damaged.

When replacing the crank, make sure to use exactly the same crank as a spare part, so that damage to the drive unit is

ruled out. If you have any questions and for further information, contact an authorised bike dealership.

Do not immerse any components, including the drive unit, in water or clean them with pressurised water.

Have your eBike checked by an expert at least once a year (including mechanical parts, up-to-dateness of system software).

Please have your eBike serviced and repaired by an authorised bicycle dealer.

After-sales service and advice on using products

If you have any questions about the eBike and its components, contact an authorised bicycle dealer.

For contact details of authorised bike dealerships, please visit www.bosch-ebike.com.

Disposal and substances in products

You can find information about substances in products at the following link:

www.bosch-ebike.com/en/material-compliance.

Do not dispose of eBikes and their components with household waste.



The drive unit, on-board computer incl. operating unit, eBike battery, speed sensor, accessories and packaging should be disposed of in an environmentally correct manner.

Check that your personal data has been deleted from the device.

Batteries that can be removed from the power tool without destruction must be removed before disposal itself and sorted for separate battery collection.



In accordance with Directive 2012/19/EU and Directive 2006/66/EC respectively, electronic devices that are no longer usable and defective/drained batteries must be collected separately and recycled in an environmentally friendly manner.

Electrical and electronic equipment are collected separately for pre-sorting by type and helps to ensure that raw materials are treated and recovered properly, thereby protecting people and the environment.

Please return Bosch eBike components that are no longer usable free of charge to an authorised bicycle dealer or to a recycling facility.



Subject to change without notice.





BOSCH

PowerMore 250

BBP3620



de Originalbetriebsanleitung

en Original operating instructions

fr Notice d'utilisation d'origine

es Instrucciones de servicio originales

pt Manual de instruções original

it Istruzioni d'uso originali

nl Oorspronkelijke gebruiksaanwijzing

da Original brugsanvisning

sv Originalbruksanvisning

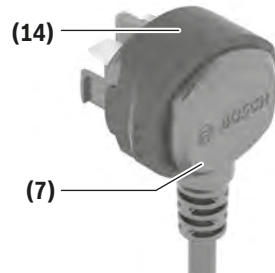
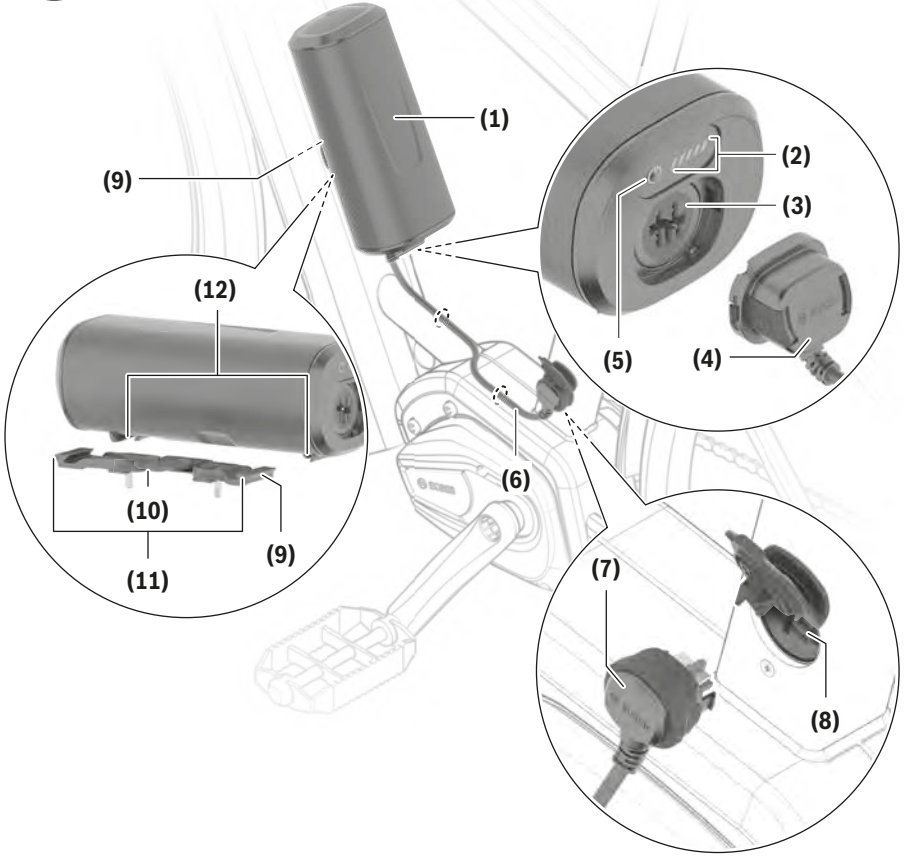
no Original bruksanvisning

fi Alkuperäinen käyttöopas

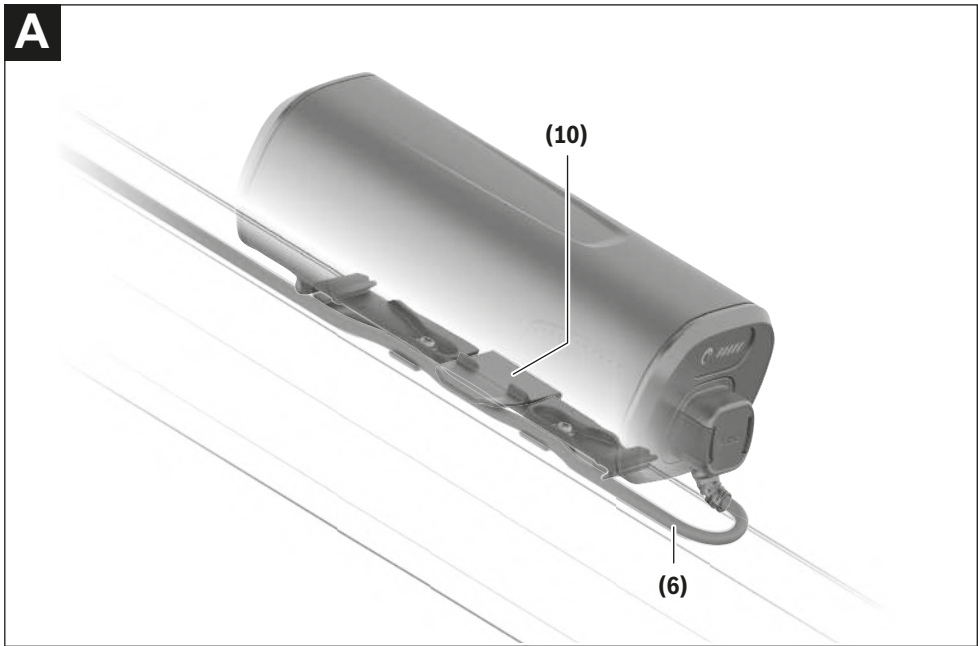
is Þýðing notendahandbókar úr frummáli

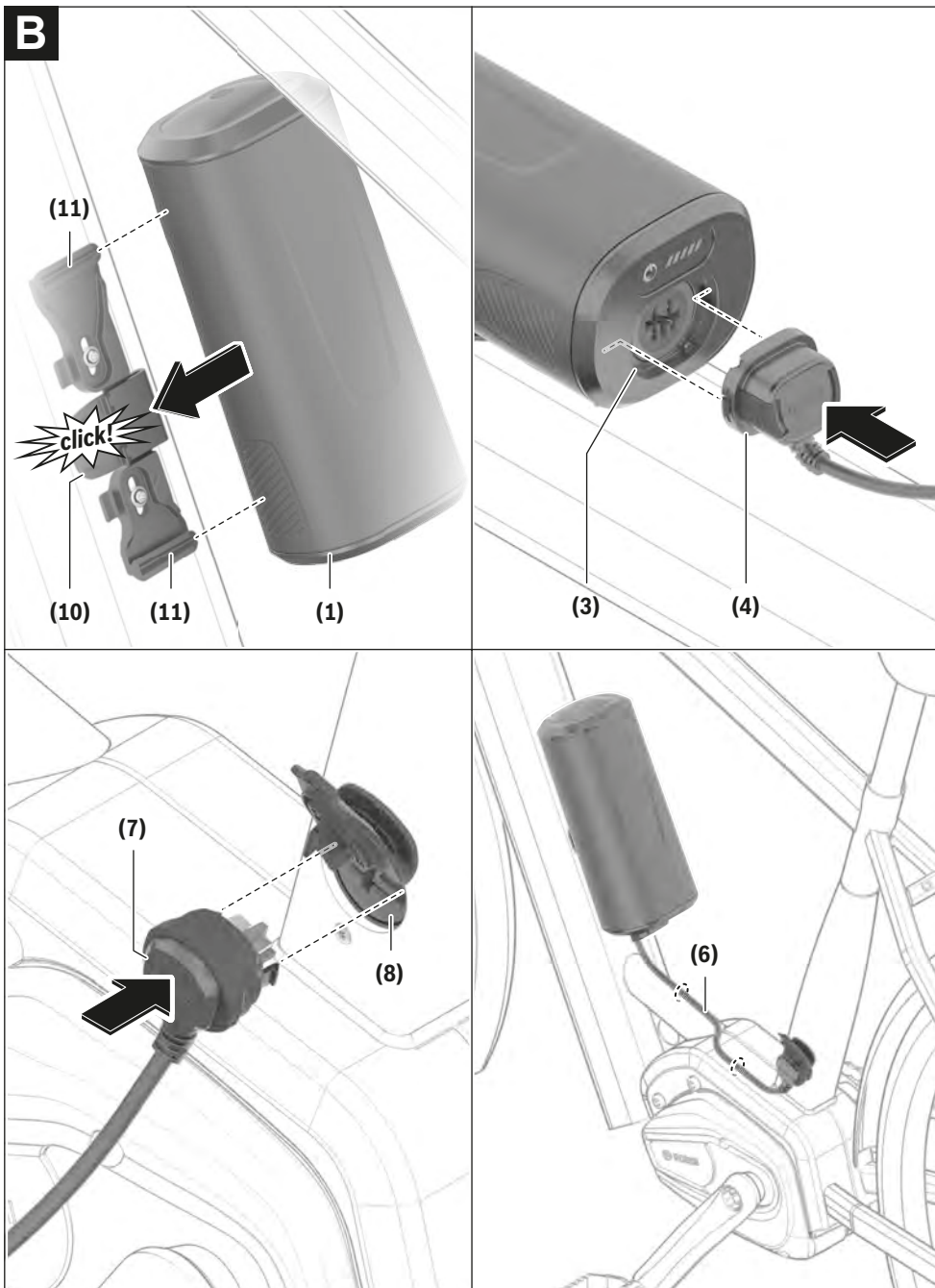
el Πρωτότυπες οδηγίες λειτουργίας

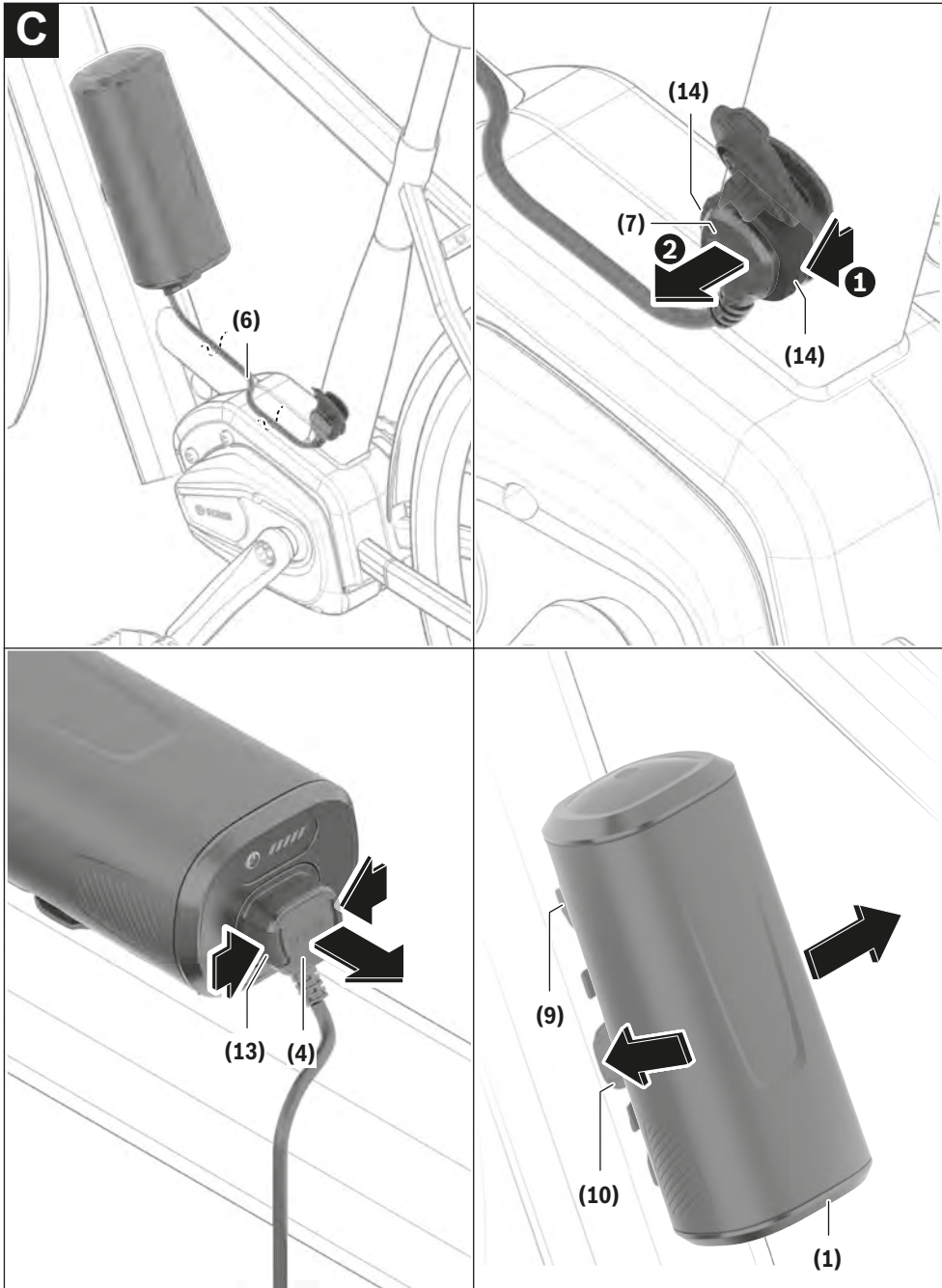




A







Sicherheitshinweise



Lesen Sie alle Sicherheitshinweise und Anweisungen. Versäumnisse bei der Einhaltung der Sicherheitshinweise und Anweisungen können elektrischen Schlag, Brand und/oder schwere Verletzungen verursachen.

Die Inhaltsstoffe von Lithium-Ionen-Batteriezellen sind grundsätzlich unter bestimmten Bedingungen entflammbar. Machen Sie sich daher mit den Verhaltensregeln in dieser Betriebsanleitung vertraut.

Bewahren Sie alle Sicherheitshinweise und Anweisungen für die Zukunft auf.

Der in dieser Betriebsanleitung verwendete Begriff **eBike-Akku** bezieht sich auf alle original Bosch eBike-Akkus der Systemgeneration **das smarte System**.

Die in dieser Betriebsanleitung verwendeten Begriffe **Antrieb** und **Antriebseinheit** beziehen sich auf alle original Bosch Antriebseinheiten der Systemgeneration **das smarte System**.

Der in dieser Betriebsanleitung verwendete Begriff **Ladegerät** bezieht sich auf alle original Bosch Ladegeräte der Systemgeneration **das smarte System**.

- ▶ **Lesen und beachten Sie die Sicherheitshinweise und Anweisungen in allen Betriebsanleitungen des eBike-Systems sowie in der Betriebsanleitung Ihres eBikes.**
- ▶ **Nehmen Sie den eBike-Akku aus dem eBike, bevor Sie Arbeiten (z.B. Inspektion, Reparatur, Montage, Wartung, Arbeiten an der Kette etc.) am eBike beginnen, es mit dem Auto oder dem Flugzeug transportieren oder es aufbewahren.** Bei unbeabsichtigter Aktivierung des eBikes besteht Verletzungsgefahr.
- ▶ **Öffnen Sie den eBike-Akku nicht.** Es besteht die Gefahr eines Kurzschlusses. Bei geöffnetem eBike-Akku entfällt jeglicher Garantieanspruch.
- ▶ **Schützen Sie den eBike-Akku vor Hitze (z.B. auch vor dauernder Sonneneinstrahlung), Feuer und dem Eintauchen in Wasser. Lagern oder betreiben Sie den eBike-Akku nicht in der Nähe von heißen oder brennbaren Objekten.** Es besteht Explosionsgefahr.
- ▶ **Halten Sie den nicht benutzten eBike-Akku fern von Büroklammern, Münzen, Schlüsseln, Nägeln, Schrauben oder anderen kleinen Metallgegenständen, die eine Überbrückung der Kontakte verursachen könnten.** Ein Kurzschluss zwischen den Kontakten kann Verbrennungen oder Feuer zur Folge haben. Bei in diesem Zusammenhang entstandenen Kurzschlusschäden entfällt jeglicher Anspruch auf Garantie durch Bosch.
- ▶ **Vermeiden Sie mechanische Belastungen oder starke Hitzeentwicklung.** Diese könnten die Batteriezellen beschädigen und zum Austritt von entflammbaren Inhaltsstoffen führen.
- ▶ **Platzieren Sie das Ladegerät und den eBike-Akku nicht in der Nähe von brennbaren Materialien. Laden Sie die eBike-Akkus nur in trockenem Zustand und an**

brandsicherer Stelle. Wegen der beim Laden auftretenden Erwärmung besteht Brandgefahr.

- ▶ **Der eBike-Akku darf nicht unbeaufsichtigt geladen werden.**
- ▶ **Bei falscher Anwendung kann Flüssigkeit aus dem eBike-Akku austreten. Vermeiden Sie den Kontakt damit. Bei Kontakt mit Wasser abspülen. Wenn die Flüssigkeit in die Augen kommt, nehmen Sie zusätzlich ärztliche Hilfe in Anspruch.** Austretende Flüssigkeit kann zu Hautreizungen oder Verbrennungen führen.
- ▶ **eBike-Akkus dürfen keinen mechanischen Stößen ausgesetzt werden.** Es besteht die Gefahr, dass der eBike-Akku beschädigt wird.
- ▶ **Bei Beschädigung oder unsachgemäßem Gebrauch des eBike-Akkus können Dämpfe austreten. Führen Sie Frischluft zu und suchen Sie bei Beschwerden einen Arzt auf.** Die Dämpfe können die Atemwege reizen.
- ▶ **Laden Sie den eBike-Akku nur mit einem original Bosch Ladegerät der Systemgeneration das smarte System.** Bei Benutzung von Ladegeräten anderer Hersteller kann eine Brandgefahr nicht ausgeschlossen werden.
- ▶ **Verwenden Sie den eBike-Akku nur in Verbindung mit eBikes der Systemgeneration das smarte System.** Nur so wird der eBike-Akku vor gefährlicher Überlastung geschützt.
- ▶ **Verwenden Sie nur original Bosch eBike-Akkus der Systemgeneration das smarte System, die vom Hersteller für Ihr eBike zugelassen wurden.** Der Gebrauch anderer eBike-Akkus kann zu Verletzungen und Brandgefahr führen. Bei Gebrauch anderer eBike-Akkus übernimmt Bosch keine Haftung und Gewährleistung.
- ▶ **Ziehen Sie das Kabel bei Nichtgebrauch vom Power-More-Akku sowie von der Ladebuchse des eBike-Akkus ab und verstauen Sie das Kabel sicher.** Sonst besteht eine erhebliche Verletzungsgefahr.
- ▶ **Halten Sie den eBike-Akku von Kindern fern.**

Die Sicherheit unserer Kunden und Produkte ist uns wichtig. Unsere eBike-Akkus sind Lithium-Ionen-Akkus, die nach Stand der Technik entwickelt und hergestellt werden. Einschlägige Sicherheitsnormen halten wir ein oder übertreffen diese sogar. Im geladenen Zustand haben Lithium-Ionen-Akkus einen hohen Energieinhalt. Im Falle eines Defektes (ggf. von außen nicht erkennbar) können Lithium-Ionen-Akkus in sehr seltenen Fällen und unter ungünstigen Umständen in Brand geraten.

Datenschutzhinweis

Beim Anschluss des eBikes an das **Bosch DiagnosticTool 3** oder beim Austausch von eBike-Komponenten werden technische Informationen über Ihr eBike (z.B. Hersteller, Modell, Bike-ID, Konfigurationsdaten) sowie über die Nutzung des eBikes (z.B. Gesamtfahrzeit, Energieverbrauch, Temperatur) an Bosch eBike Systems (Robert Bosch GmbH) zur Bearbeitung Ihrer Anfrage, im Servicefall und zu Zwecken der Produktverbesserung übermittelt. Nähere Informationen zur

Produkt- und Leistungsbeschreibung

Bestimmungsgemäßer Gebrauch

Die Bosch eBike-Akkus der Systemgeneration **das smarte System** sind ausschließlich für die Stromversorgung Ihrer Antriebseinheit der Systemgeneration **das smarte System** bestimmt und dürfen nicht für andere Zwecke verwendet werden.

Es darf nur das vom Hersteller freigegebene Kabel zum Anschließen des eBike-Akkus verwendet werden.

Abgebildete Komponenten

Die Nummerierung der abgebildeten Komponenten bezieht sich auf die Darstellungen auf den Grafikseiten zu Beginn der Anleitung.

Alle Darstellungen von Fahrradteilen außer den eBike-Akkus und ihren Halterungen sind schematisch und können bei Ihrem eBike abweichen.

Neben den hier dargestellten Funktionen kann es sein, dass jederzeit Softwareänderungen zur Fehlerbehebung und Funktionsänderungen eingeführt werden.

- (1) PowerMore-Akku
- (2) Betriebs- und Ladezustandsanzeige
- (3) Anschlussbuchse PowerMore-Akku
- (4) Kabelstecker PowerMore-Akku
- (5) Ein-/Aus-Taste
- (6) Kabel PowerMore-Akku
- (7) Kabelstecker eBike-Ladebuchse
- (8) eBike-Ladebuchse
- (9) Halterung PowerMore-Akku
- (10) Entriegelungstaste Halterung PowerMore-Akku
- (11) Führungsschiene Halterung PowerMore-Akku
- (12) Führungsnuten PowerMore-Akku
- (13) Entriegelungstasten Kabelstecker PowerMore-Akku
- (14) Entriegelungsmechanismus Kabelstecker eBike-Ladebuchse

Technische Daten

Li-Ionen-Akku	PowerMore 250	
Produkt-Code		BBP3620
Nennspannung	V=	36
Nennkapazität	Ah	6,7
Energie	Wh	250
Betriebstemperatur	°C	-5 ... +40
Lagertemperatur	°C	+10 ... +40

Li-Ionen-Akku	PowerMore 250	
zulässiger Ladetemperaturbereich	°C	0 ... +40
Gewicht, ca.	kg	1,5
Schutzart		IP55

Montage

- ▶ **Stellen Sie den eBike-Akku nur auf sauberen Flächen auf.** Vermeiden Sie insbesondere die Verschmutzung der Ladebuchse und der Kontakte, z.B. durch Sand oder Erde.
- ▶ **Der PowerMore-Akku darf nur an den eBikes montiert werden, die vom Hersteller dafür vorbereitet sind.** Prüfen Sie, ob Ihr eBike für den Einsatz des PowerMore-Akkus vorgesehen ist. Beachten Sie die Betriebsanleitung des eBike-Herstellers. Bei Fragen und für weitere Informationen wenden Sie sich an einen autorisierten Fahrradhändler.
- ▶ **Der eBike-Akku darf nur in der Akku-Halterung am eBike betrieben werden.**

Hinweis: Ein eBike kann auch mit 2 eBike-Akkus ausgerüstet werden. Beachten Sie die Betriebsanleitung des eBike-Herstellers. Bei Fragen und für weitere Informationen wenden Sie sich an einen autorisierten Fahrradhändler.

Hinweis: Beachten Sie bei der Montage die Kennzeichnungen auf der Akku-Halterung und auf dem PowerMore-Akku.

Hinweis: Der PowerMore-Akku darf nur an den vorgesehenen Führungsschienen montiert werden. Die Führungsschienen dürfen nur für den PowerMore-Akku und den geeigneten Flaschenhalter benutzt werden. Beachten Sie die Vorgaben des eBike-Herstellers.

Hinweis: Beim Verlegen des Kabels folgen Sie den Vorgaben des eBike-Herstellers. Bei Fragen und für weitere Informationen wenden Sie sich an einen autorisierten Fahrradhändler.

eBike-Akku vor der ersten Benutzung prüfen

Prüfen Sie den eBike-Akku, bevor Sie ihn das erste Mal aufladen oder mit Ihrem eBike benutzen.

Drücken Sie dazu die Ein-/Aus-Taste (5) zum Einschalten des eBike-Akkus. Leuchtet keine LED der Ladezustandsanzeige (2) auf, dann ist der eBike-Akku möglicherweise beschädigt.

Leuchtet mindestens eine, aber nicht alle LEDs der Ladezustandsanzeige (2), dann laden Sie den eBike-Akku vor der ersten Benutzung voll auf.

- ▶ **Laden Sie einen beschädigten eBike-Akku nicht auf und benutzen Sie ihn nicht.** Wenden Sie sich an einen autorisierten Fahrradhändler.

eBike-Akku laden

- ▶ **Ein Bosch eBike-Akku der Systemgeneration das smarte System darf nur mit einem original Bosch Ladegerät der Systemgeneration das smarte System geladen werden.**

Hinweis: Der eBike-Akku wird teilgeladen ausgeliefert. Um die volle Leistung des eBike-Akkus zu gewährleisten, laden Sie ihn vor dem ersten Einsatz vollständig mit dem Ladegerät auf.

Lesen und beachten Sie zum Laden des eBike-Akkus die Betriebsanleitung des Ladegerätes.

Der eBike-Akku kann in jedem Ladezustand aufgeladen werden. Eine Unterbrechung des Ladevorganges schädigt den eBike-Akku nicht.

Der eBike-Akku ist mit einer Temperaturüberwachung ausgestattet, die ein Aufladen nur im Temperaturbereich zwischen **0 °C** und **40 °C** zulässt.



Befindet sich der eBike-Akku außerhalb des Ladetemperaturbereiches, blinken drei LEDs der Ladestandsanzeige (2). Trennen Sie den eBike-Akku vom Ladegerät und lassen Sie ihn austemperieren.

Schließen Sie den eBike-Akku erst wieder an das Ladegerät an, wenn er die zulässige Ladetemperatur erreicht hat.

Ladestandsanzeige außerhalb des eBikes

Hinweis: Die Ladestandsanzeige des PowerMore-Akkus (2) erlischt direkt nach dem Einschalten wieder.

Die fünf LEDs der Ladestandsanzeige (2) zeigen bei eingeschaltetem eBike-Akku den Ladezustand an.

Dabei entspricht jede LED etwa 20 % Kapazität. Bei vollständig geladenem eBike-Akku leuchten alle fünf LEDs.

Der Ladezustand des eingeschalteten eBike-Akkus wird außerdem auf dem Display des Bordcomputers angezeigt. Lesen und beachten Sie dazu die Betriebsanleitung von Antriebseinheit und Bordcomputer.

Liegt die Kapazität des eBike-Akkus unter 10 %, blinkt die letzte verbleibende LED.

Trennen Sie nach dem Laden den eBike-Akku vom Ladegerät und das Ladegerät vom Netz.

Kabelverlegung an der Halterung des PowerMore-Akkus (siehe Bild A)

Hinweis: Achten Sie beim Verlegen des Kabels (6) darauf, dass das Kabel (6) unter der Entriegelungstaste (10) durchgeführt wird. Somit wird sichergestellt, dass die Entriegelungstaste (10) nicht versehentlich gedrückt wird und der PowerMore-Akku nicht entriegelt wird.

PowerMore-Akku einsetzen und entnehmen

- ▶ **Wenn Sie den eBike-Akku in die Halterung einsetzen oder aus der Halterung entnehmen, schalten Sie den eBike-Akku und das eBike vorher immer aus.**
- ▶ **Wenn Sie den eBike-Akku eingesetzt haben, prüfen Sie in alle Richtungen, ob dieser korrekt und fest sitzt.**
- ▶ **Belassen Sie den PowerMore-Akku nur mit gestecktem Kabel am eBike.**

▶ Die Montage des PowerMore-Akkus mit der Anschlussbuchse nach oben ist nicht zulässig.

PowerMore-Akku einsetzen (siehe Bild B)

Zum **Einsetzen** des Akkus (1) legen Sie ihn mit den Führungsnuten (12) an die Führungsschienen (11) an. Achten Sie dabei auf die richtige Ausrichtung des Akkus und darauf, dass der Akku in beide Führungsschienen eingesetzt ist. Schieben Sie den Akku (1) in die Halterung (9), bis er hörbar einrastet.

Stecken Sie den Kabelstecker (4) in die Anschlussbuchse (3) ein. Achten Sie dabei auf die korrekte Ausrichtung des Kabelsteckers (4).

Stecken Sie den Kabelstecker (7) in die eBike-Ladebuchse (8) ein. Achten Sie dabei auf die korrekte Ausrichtung des Kabelsteckers (7).

Sichern Sie das Kabel (6) gemäß den Vorgaben des eBike-Herstellers (z.B. mit Kabelclips).

PowerMore-Akku entnehmen (siehe Bild C)

Lösen Sie zunächst das Kabel (6), indem Sie die Kabelsicherung gemäß den Vorgaben des eBike-Herstellers öffnen. Ziehen Sie den Entriegelungsmechanismus (14) zu sich ① und entnehmen Sie den Kabelstecker (7) aus der eBike-Ladebuchse ②.

Drücken Sie die Entriegelungstaste (13) und entnehmen Sie den Kabelstecker (4) aus der Anschlussbuchse.

Zum **Entnehmen** des Akkus (1) drücken Sie die Entriegelungstaste (10) und ziehen Sie den Akku (1) seitlich aus der Halterung (9).

Hinweis: Bedingt durch **unterschiedliche** konstruktive Realisierungen kann es sein, dass das Einsetzen und Entnehmen des PowerMore-Akkus auf andere Weise erfolgen muss. Lesen Sie dazu die Betriebsanleitung des eBike-Herstellers.

Betrieb

Inbetriebnahme

- ▶ **Verwenden Sie nur original Bosch eBike-Akkus der Systemgeneration das smarte System, die vom Hersteller für Ihr eBike zugelassen wurden.** Der Gebrauch anderer eBike-Akkus kann zu Verletzungen und Brandgefahr führen. Bei Gebrauch anderer eBike-Akkus übernimmt Bosch keine Haftung und Gewährleistung.

Hinweis: Die Leistung des Antriebs kann bei der alleinigen Verwendung des PowerMore-Akkus reduziert sein.

Ein-/Ausschalten

Das Einschalten des eBike-Akkus ist eine der Möglichkeiten, das eBike einzuschalten. Lesen und beachten Sie dazu die Betriebsanleitung von Antriebseinheit und Bedieneinheit.

Wenn der PowerMore-Akku über das PowerMore-Kabel mit dem eBike verbunden ist, kann das eBike über die Ein-/Aus-Taste (5) ein- bzw. ausgeschaltet werden. Verwenden Sie keine scharfen oder spitzen Gegenstände zum Drücken der Taste.

Zum **Ausschalten** des eBike-Akkus drücken Sie die Ein-/Aus-Taste **(5)** erneut. Das eBike wird damit ebenfalls ausgeschaltet.

Wird etwa **10 Minuten** lang keine Leistung des Antriebs abgerufen (z.B. weil das eBike steht) und keine Taste an Bordcomputer oder Bedieneinheit des eBikes gedrückt, schaltet sich das eBike automatisch ab.

Der eBike-Akku ist durch das „Battery Management System (BMS)“ gegen Tiefentladung, Überladung, Überhitzung und Kurzschluss geschützt. Bei Gefährdung schaltet sich der eBike-Akku durch eine Schutzschaltung automatisch ab.



Wird ein Defekt des eBike-Akkus erkannt, blinken zwei LEDs der Ladezustandsanzeige **(2)**. Wenden Sie sich in diesem Fall an einen autorisierten Fahrradhändler.

Hinweise für den optimalen Umgang mit dem eBike-Akku

Die Lebensdauer des eBike-Akkus kann verlängert werden, wenn er gut gepflegt und vor allem bei den richtigen Temperaturen gelagert wird.

Mit zunehmender Alterung wird sich die Kapazität des eBike-Akkus aber auch bei guter Pflege verringern.

Eine wesentlich verkürzte Betriebszeit nach der Aufladung zeigt an, dass der eBike-Akku verbraucht ist. Sie sollten den eBike-Akku ersetzen.

eBike-Akku vor und während der Lagerung nachladen

Lagern Sie den eBike-Akku bei längerer Nichtbenutzung (> 3 Monate) bei etwa 30 % bis 60 % Ladestand (2 bis 3 LEDs der Ladezustandsanzeige **(2)** leuchten).

Prüfen Sie nach 6 Monaten den Ladezustand. Leuchtet nur noch eine LED der Ladezustandsanzeige **(2)**, dann laden Sie den eBike-Akku wieder auf etwa 30 % bis 60 % auf.

Hinweis: Wird der eBike-Akku längere Zeit in leerem Zustand aufbewahrt, kann er trotz der geringen Selbstentladung beschädigt und die Speicherkapazität stark verringert werden.

Es ist nicht empfehlenswert, den eBike-Akku dauerhaft am Ladegerät angeschlossen zu lassen.

Lagerungsbedingungen

Lagern Sie den eBike-Akku möglichst an einem trockenen, gut belüfteten Platz. Schützen Sie ihn vor Feuchtigkeit und Wasser. Bei ungünstigen Witterungsbedingungen ist es z.B. empfehlenswert, den eBike-Akku vom eBike abzunehmen und bis zum nächsten Einsatz in geschlossenen Räumen aufzubewahren.

Lagern Sie den eBike-Akku **nicht** an folgenden Orten:

- in Räumen ohne Rauchmelder
- in der Nähe von brennbaren oder leicht entflammaren Gegenständen
- in der Nähe von Hitzequellen
- in geschlossenen Fahrzeugen (besonders im Sommer)
- bei direkter Sonneneinstrahlung

Für eine optimale Lebensdauer des eBike-Akkus lagern Sie die eBike-Akkus bei Raumtemperatur.

Temperaturen unter **-10 °C** oder über **60 °C** sollten grundsätzlich vermieden werden.

Achten Sie darauf, dass die maximale Lagertemperatur nicht überschritten wird.

Es wird empfohlen, den eBike-Akku für die Lagerung nicht am eBike zu belassen.

Verhalten im Fehlerfall

Der eBike-Akku darf nicht geöffnet werden, auch nicht zu Reparaturzwecken. Es besteht die Gefahr, dass der eBike-Akku, z.B. durch einen Kurzschluss, in Brand geraten kann.

Diese Gefahr besteht bei Weiterverwendung eines **einmal** geöffneten eBike-Akkus auch zu einem späteren Zeitpunkt.

Lassen Sie deshalb den eBike-Akku im Fehlerfall nicht reparieren, sondern von Ihrem Fahrradhändler durch einen original Bosch eBike-Akku der Systemgeneration **das smarte System** ersetzen.

Wartung und Service

Wartung und Reinigung

- ▶ **Der eBike-Akku darf nicht ins Wasser getaucht oder mit Wasserstrahl gereinigt werden.**

Halten Sie den eBike-Akku sauber und vermeiden Sie Kontakt mit Hautpflegemitteln, Sonnencreme und Insektenschutzmitteln. Reinigen Sie ihn vorsichtig mit einem feuchten, weichen Tuch.

Säubern Sie gelegentlich die Steckerpole und fetten Sie sie leicht ein. Verwenden Sie hierzu medizinische oder technische Vaseline.

Ist der eBike-Akku nicht mehr funktionsfähig, wenden Sie sich bitte an einen autorisierten Fahrradhändler.

Kundendienst und Anwendungsberatung

Bei allen Fragen zu den eBike-Akkus wenden Sie sich an einen autorisierten Fahrradhändler.

Kontaktdaten autorisierter Fahrradhändler finden Sie auf der Internetseite www.bosch-ebike.com.

Transport

- ▶ **Wenn Sie Ihr eBike außerhalb Ihres Autos z.B. auf einem Autogepäckträger mit sich führen, nehmen Sie den Bordcomputer und den eBike-Akku (Ausnahme: fest verbauter eBike-Akku) ab, um Beschädigungen zu vermeiden.**

Die eBike-Akkus unterliegen den Anforderungen des Gefahrgutrechts. Unbeschädigte eBike-Akkus können durch den privaten Benutzer ohne weitere Auflagen auf der Straße transportiert werden.

Beim Transport durch gewerbliche Benutzer oder beim Transport durch Dritte (z.B. Lufttransport oder Spedition) sind besondere Anforderungen an Verpackung und Kennzeichnung zu beachten (z.B. Vorschriften des ADR). Bei Be-

darf kann bei der Vorbereitung des Versandstückes ein Gefahrgut-Experte hinzugezogen werden.

Versenden Sie die eBike-Akkus nur, wenn das Gehäuse unbeschädigt und der eBike-Akku funktionsfähig ist. Verwenden Sie für einen Transport die original Boshc Verpackung des entsprechenden eBike-Akkus. Kleben Sie offene Kontakte ab und verpacken Sie den eBike-Akku so, dass er sich in der Verpackung nicht bewegt. Weisen Sie Ihren Paketdienst darauf hin, dass es sich um ein Gefahrgut handelt. Bitte beachten Sie auch eventuelle weiterführende nationale Vorschriften.

Bei Fragen zum Transport der eBike-Akkus wenden Sie sich an einen autorisierten Fahrradhändler. Beim Händler können Sie auch eine geeignete Transportverpackung bestellen.

Entsorgung und Stoffe in Erzeugnissen

Angaben zu Stoffen in Erzeugnissen finden Sie unter folgendem Link: www.bosch-ebike.com/en/material-compliance.



eBike-Akkus, Zubehör und Verpackungen sollen einer umweltgerechten Wiederverwertung zugeführt werden.

Werfen Sie die eBike-Akkus nicht in den Hausmüll!

Kleben Sie vor der Entsorgung der eBike-Akkus die Kontaktflächen der Akkupole mit Klebeband ab.

Sie können Ihren alten oder defekten eBike-Akku kostenlos bei jedem Fachhändler abgeben, der diesen der umweltgerechten Wiederverwertung zuführt. Bewahren Sie defekte eBike-Akkus an einem sicheren Ort im Freien auf und informieren Sie Ihren Fachhändler. Fassen Sie stark beschädigte eBike-Akkus nicht mit bloßen Händen an, da Elektrolyt austreten und zu Hautreizungen führen kann.



Gemäß der europäischen Richtlinie 2012/19/EU müssen nicht mehr gebrauchsfähige Elektrogeräte und gemäß der europäischen Richtlinie 2006/66/EG müssen defekte oder verbrauchte Akkus/Batterien getrennt gesammelt und einer umweltgerechten Wiederverwendung zugeführt werden.



Li-Ion:

Bitte beachten Sie die Hinweise im Abschnitt "Transport" (siehe „Transport“, Seite Deutsch – 4).

Geben Sie nicht mehr gebrauchsfähige eBike-Akkus bitte bei einem autorisierten Fahrradhändler ab.



Änderungen vorbehalten.

Safety instructions



Read all the safety and general instructions.

Failure to observe the safety and general instructions may result in electric shock, fire and/or serious injury.

The contents of lithium-ion battery cells are flammable under certain conditions. You must therefore ensure that you have read and understood the rules of conduct set out in these operating instructions.

Save all safety warnings and instructions for future reference.

The term **eBike battery** is used in these instructions to mean all original Bosch eBike rechargeable battery packs from the system generation **the smart system**.

The terms **drive** and **drive unit** used in these operating instructions refer to the original Bosch drive units from the system generation **the smart system**.

The term **charger** is used in these instructions to mean all original Bosch chargers from the system generation **the smart system**.

- ▶ **Read and observe the safety warnings and directions contained in all the eBike system operating instructions and in the operating instructions of your eBike.**
- ▶ **Remove the eBike battery from the eBike before beginning work (e.g. inspection, repair, assembly, maintenance, work on the chain, etc.) on the eBike, transporting it by car or aeroplane, or storing it.** There is a risk of injury if the eBike is accidentally activated.
- ▶ **Do not open the eBike battery.** There is a risk of short-circuiting. Opening the eBike battery voids any and all warranty claims.
- ▶ **Protect the eBike battery against heat (e.g. prolonged sun exposure), fire and from being submerged in water. Do not store or operate the eBike battery near hot or flammable objects.** There is a risk of explosion.
- ▶ **When the eBike battery is not in use, keep it away from paper clips, coins, keys, nails, screws or other small metal objects that could make a connection from one terminal to another.** A short circuit between the terminals may cause burns or a fire. Short circuit damage which occurs in this instance voids any and all warranty claims against Bosch.
- ▶ **Avoid mechanical loads and exposure to high temperatures.** These can damage the battery cells and cause the flammable contents to leak out.
- ▶ **Do not place the charger or the eBike battery near flammable materials. Ensure the eBike battery is completely dry and placed on a fireproof surface before charging.** There is a risk of fire due to the heat generated during charging.
- ▶ **The eBike battery must not be left unattended while charging.**
- ▶ **If used incorrectly, the eBike battery may leak fluid; avoid contact. If contact occurs, rinse off with water. If the fluid comes into contact with your eyes, seek**

medical attention. Fluid ejected from the battery may cause skin irritation or burns.

- ▶ **eBike batteries must not be subjected to mechanical shock.** There is a risk of the eBike battery being damaged.
- ▶ **The eBike battery may give off fumes if it becomes damaged or is used incorrectly. Ensure the area is well ventilated and seek medical attention should you experience any adverse effects.** The fumes may irritate the respiratory system.
- ▶ **Only charge the eBike battery using an original Bosch charger from the system generation the smart system.** When using chargers made by other manufacturers, the risk of fire cannot be excluded.
- ▶ **Use the eBike battery only in conjunction with eBikes from the system generation the smart system.** This is the only way in which you can protect the eBike battery against dangerous overload.
- ▶ **Use only original Bosch eBike batteries from the system generation the smart system, which the manufacturer has approved for your eBike.** Bosch accepts no liability or warranty claims if other eBike batteries are used.
- ▶ **When not in use, disconnect the cable from the Power-More battery and from the charging socket on the eBike battery and store the cable away securely.** Failure to do so poses a serious risk of injury.
- ▶ **Keep the eBike battery away from children.**

The safety of both our customers and our products is important to us. Our eBike batteries are lithium-ion batteries which have been developed and manufactured in accordance with the latest technology. We comply with or exceed the requirements of all relevant safety standards. When charged, lithium-ion batteries contain a high level of energy. If a fault occurs (which may not be detectable from the outside), in very rare cases and under unfavourable conditions, lithium-ion batteries can catch fire.

Privacy notice

When you connect the eBike to the **Bosch DiagnosticTool 3** or replace eBike components, technical information about your eBike (e.g. manufacturer, model, bike ID, configuration data) and the eBike usage (e.g. total riding time, energy consumption, temperature) is transferred to Bosch eBike Systems (Robert Bosch GmbH) for the purposes of processing your inquiry, servicing and product improvement. You can find further information about data processing at www.bosch-ebike.com/privacy-full.

Product description and specifications

Intended Use

The Bosch eBike batteries of **the smart system** generation of systems are intended exclusively for the power supply of

your drive unit of **the smart system** generation of systems and must not be used for any other purpose.

Only the manufacturer-approved cable may be used to connect the eBike battery.

Product features

The numbering of the components shown refers to the illustrations on the graphics pages at the beginning of the manual.

All representations of bicycle parts, apart from the eBike batteries and their holders, are schematic and may differ from those on your own eBike.

In addition to the functions shown here, changes to software relating to troubleshooting and functional modifications may be introduced at any time.

- (1) PowerMore battery
- (2) Status/battery charge indicator
- (3) PowerMore battery connection socket
- (4) PowerMore battery cable connector
- (5) On/off button
- (6) PowerMore battery cable
- (7) eBike charging socket cable connector
- (8) eBike charging socket
- (9) PowerMore battery holder
- (10) Release button for PowerMore battery holder
- (11) Guide rail for PowerMore battery holder
- (12) Guide grooves for PowerMore battery
- (13) Release buttons for PowerMore battery cable connector
- (14) Release mechanism for eBike charging socket cable connector

Technical data

Li-ion battery		PowerMore 250
Product code		BBP3620
Rated voltage	V=	36
Nominal capacity	Ah	6.7
Energy	Wh	250
Operating temperature	°C	-5 to +40
Storage temperature	°C	+10 to +40
Permitted charging temperature range	°C	0 to +40
Weight, approx.	kg	1.5
Protection rating		IP55

UK
CA

Fitting

- ▶ **Ensure the eBike battery is placed on clean surfaces only.** Avoid getting dirt, e.g. sand or soil, in the charging socket and contacts.
- ▶ **The PowerMore battery is only permitted for installation on eBikes that the manufacturer has designed specifically for such batteries.** Check whether your eBike is compatible for use with the PowerMore battery. Follow the operating instructions of the eBike manufacturer. If you have any questions or need further information, contact an authorised bike dealership.
- ▶ **The eBike battery may only be used in the battery holder on the eBike.**

Note: An eBike may also be fitted with two eBike batteries. Follow the operating instructions of the eBike manufacturer. If you have any questions or need further information, contact an authorised bike dealership.

Note: During installation, pay particular attention to the markings on the battery holder and on the PowerMore battery.

Note: The PowerMore battery is only permitted for installation on the guide rails provided. The guide rails are only permitted for use with the PowerMore battery and the compatible bottle holder. Observe the specifications of the eBike manufacturer.

Note: When laying the cable, follow the specifications of the eBike manufacturer. If you have any questions or need further information, contact an authorised bike dealership.

Testing the eBike Battery Before Using it for the First Time

Test the eBike battery before charging it for the first time or using it in your eBike.

To do this, press the on/off button (5) to switch the eBike battery on. If none of the LEDs on the battery charge indicator (2) lights up, the eBike battery may be damaged.

If at least one (but not all) of the LEDs on the battery charge indicator (2) lights up, the eBike battery will need to be fully charged before using it for the first time.

- ▶ **Do not charge or use eBike batteries if they are damaged.** Contact an authorised bicycle dealer.

Charging the eBike Battery

- ▶ **A Bosch eBike battery of the smart system generation of systems must only be charged using an original Bosch charger from the smart system generation of systems.**

Note: The eBike battery is supplied partially charged. To ensure full capacity of the eBike battery, fully charge the battery in the charger before using it for the first time.

To charge the eBike battery, read and follow the instructions in the operating manual for the charger.

The eBike battery can be charged at any state of charge. Interrupting the charging process does not damage the eBike battery.

The eBike battery has a temperature monitoring function that only allows it to be charged within a temperature range of **0 °C to 40 °C**.



If the temperature of the eBike battery is outside this charging range, three of the LEDs on the battery charge indicator (2) will flash. Disconnect the eBike battery from the charger and let it reach the correct temperature range.

Do not reconnect the eBike battery to the charger until it has reached the correct charging temperature.

Battery charge indicator outside of the eBike

Note: The PowerMore battery charge indicator (2) switches back off as soon as the eBike battery is switched on.

The five LEDs on the battery charge indicator (2) show the battery's state of charge when the eBike battery is switched on.

Each LED represents approximately 20 % of the charging capacity. When the eBike battery is fully charged, all five LEDs will be lit.

The eBike battery's state of charge when switched on is also shown on the display of the on-board computer. Read and follow the instructions in the operating manuals for the drive unit and on-board computer.

If the eBike battery's capacity is less than 10 %, the last remaining LED will flash.

Once charging is complete, disconnect the eBike battery from the charger and the charger from the mains.

Laying the Cable on the PowerMore Battery Holder (see figure A)

Note: When laying the cable (6), make sure that the cable (6) is fed under the release button (10). This prevents the release button (10) from being pressed accidentally and causing the PowerMore battery to be released.

Inserting and Removing the PowerMore Battery

- ▶ **When inserting the battery into the holder or removing it from the holder, always switch off the eBike battery and the eBike beforehand.**
- ▶ **Once you have inserted the eBike battery, check that it is correctly positioned and secure in all directions.**
- ▶ **Only leave the PowerMore battery with the cable connected to the eBike.**
- ▶ **Once the PowerMore battery is installed, the connection socket of the battery must not face upwards.**

Inserting the PowerMore Battery (see figure B)

To **insert** the battery (1), place its guide grooves (12) onto the guide rails (11). Ensure that the battery is aligned correctly and that the battery is positioned in both guide rails. Slide the battery (1) into the holder (9) until it audibly clicks into place.

Insert the cable connector (4) into the connection socket (3). Ensure that the cable connector (4) is aligned correctly.

Insert the cable connector (7) into the eBike charging socket (8). Ensure that the cable connector (7) is aligned correctly.

Secure the cable (6) in place as directed by the eBike manufacturer (e.g. with cable clips).

Removing the PowerMore Battery (see figure C)

Firstly, disconnect the cable (6) by opening the cable lock as directed by the eBike manufacturer.

Pull the release mechanism (14) towards you ① and remove the cable connector (7) from the eBike charging socket ②.

Press the release buttons (13) and remove the cable connector (4) from the connection socket.

To **remove** the battery (1), press the release button (10) and pull the battery (1) sideways out of the holder (9).

Note: As a result of **varying** designs, the PowerMore battery may need to be inserted and removed using a different method. Read the eBike manufacturer's operating instructions for how to do this.

Operation

Start-up

- ▶ **Use only original Bosch eBike batteries from the system generation the smart system, which the manufacturer has approved for your eBike.** Using other eBike batteries can lead to injuries and pose a fire hazard. Bosch accepts no liability or warranty claims if other eBike batteries are used.

Note: The drive performance may be reduced when using solely the PowerMore battery.

Switching on/off

Switching on the eBike battery is one way to switch on the eBike. To do this, read and follow the instructions in the operating manuals for the drive unit and operating unit.

Once the PowerMore battery is connected to the eBike via the PowerMore cable, the eBike can be switched on/off via the on/off button (5). Do not use any sharp or pointed objects to press the button.

To **switch off** the eBike battery, press the on/off button (5) again. This will also switch the eBike off.

If no power is drawn from the drive for about **10** minutes (e.g. because the eBike is not moving) and no button is pressed on the on-board computer or the operating unit of the eBike, the eBike will switch off automatically.

The eBike battery is protected against deep discharge, overloading, overheating and short-circuiting by the "Battery Management System (BMS)". In the event of danger, a protective circuit switches the eBike battery off automatically.



If a fault is detected in the eBike battery, two of the LEDs on the battery charge indicator **(2)** will flash. Contact an authorised bicycle dealer if this happens.

Recommendations for Optimal Handling of the eBike Battery

The service life of the eBike battery can be extended if it is looked after well and especially if it is stored at the correct temperature.

As it ages, however, the capacity of the eBike battery will diminish, even with good care.

A significantly reduced operating time after charging indicates that the eBike battery has deteriorated. The eBike battery should be replaced.

Recharging the eBike Battery Before and During Storage

When you are not going to use the eBike battery for an extended period (longer than three months), store it at a state of charge of around 30 % to 60 % (when two to three of the LEDs on the battery charge indicator **(2)** are lit).

Check the state of charge after six months. If only one of the LEDs on the battery charge indicator **(2)** is lit, charge the eBike battery back up to around 30 % to 60 %.

Note: If the eBike battery is stored with no charge for an extended period of time, it may become damaged despite the low self-discharge and the battery capacity could be significantly reduced.

Leaving the eBike battery permanently connected to the charger is not recommended.

Storage conditions

If possible, store the eBike battery in a dry, well-ventilated place. Protect it against moisture and water. When the weather conditions are bad, it is advisable to remove the eBike battery from the eBike and store it in a closed room, for example, until you use it next.

Do **not** store the eBike battery in the following locations:

- in areas without smoke alarms
- near combustible or easily flammable objects
- near heat sources
- in locked vehicles (especially in the summer)
- in direct sunlight

To ensure an optimum service life, store the eBike batteries at room temperature.

Never store them at temperatures below **-10 °C** or above **60 °C**.

Make sure that the maximum storage temperature is not exceeded.

Leaving the eBike battery on the eBike for storage is not recommended.

Action in the event of a fault

The eBike battery must not be opened, not even for repairs. There is a risk of the eBike battery catching fire, e.g. as a result of a short circuit. This risk continues to apply for any Bosch eBike battery that has **ever** been opened, even at a later point in time.

In the event of a fault, do not have your eBike battery repaired; instead, have your bicycle retailer replace it with an original Bosch eBike battery of the **smart system** generation of systems.

Maintenance and servicing

Maintenance and cleaning

► **The eBike battery must not be submerged in water or cleaned using a jet of water.**

Keep the eBike battery clean and avoid contact with skincare products, sun cream and insect repellent. Clean it carefully with a soft, damp cloth.

Clean and lightly grease the connector pins occasionally. Use medical or technical Vaseline for this purpose.

Please contact an authorised bicycle dealer if the eBike battery is no longer working.

After-sales service and advice on using products

If you have any questions about the eBike batteries, contact an authorised bicycle dealer.

For contact details of authorised bicycle dealers, please visit www.bosch-ebike.com.

Transport

► **If you transport your eBike attached to the outside of your car, e.g. on a bike rack, remove the on-board computer and the eBike battery (exception: built-in eBike battery) to avoid damaging them.**

The eBike batteries are subject to legislation on the transport of dangerous goods. Private users can transport undamaged eBike batteries by road without having to comply with additional requirements.

When batteries are transported by commercial users or third parties (e.g. air transport or forwarding agency), special requirements on packaging and labelling (e.g. ADR regulations) must be met. When preparing items for shipping, a dangerous goods expert can be consulted as required.

Do not ship batteries if the housing is damaged or the eBike battery is not fully functional. Use only the original Bosch eBike battery packaging when transporting the eBike battery. Apply tape over exposed contacts and pack the eBike battery such that it cannot move around inside the packaging. Inform your parcel service that the package contains dangerous goods. Please also observe any additional national regulations should these exist.

If you have any questions about transporting the eBike batteries, contact an authorised bicycle dealer. You can also order suitable transport packaging from the dealer.

Disposal and substances in products

You can find information about substances in products at the following link:

www.bosch-ebike.com/en/material-compliance.



eBike batteries, accessories and packaging should be recycled in an environmentally friendly manner.

Do not dispose of eBike batteries along with household waste.

Apply tape over the contact surfaces of the battery terminals before disposing of eBike batteries.

Old or defective eBike batteries can be handed in free of charge at any specialist retailer that sorts these for environmentally friendly recycling. Store defective eBike batteries in a safe location outdoors and inform your specialist retailer. Do not touch severely damaged eBike batteries with your bare hands – electrolyte may escape and cause skin irritation.



In accordance with Directive 2012/19/EU and Directive 2006/66/EC respectively, electronic devices that are no longer usable and defective/drained batteries must be collected separately and recycled in an environmentally friendly manner.



Li-ion:

Please observe the information in the section on "Transport" (see "Transport", page English – 4).

Please return eBike batteries that are no longer usable to an authorised bicycle dealer.



Subject to change without notice.

CompactTube 400

PowerTube 500 | 625 | 750

PowerPack Rack 400 | 500

PowerPack Frame 400 | 545 | 725 | 800



de Originalbetriebsanleitung

en Original operating instructions

fr Notice d'utilisation d'origine

es Instrucciones de servicio originales

pt Manual de instruções original

it Istruzioni d'uso originali

nl Oorspronkelijke gebruiksaanwijzing

da Original brugsanvisning

sv Originalbruksanvisning

no Original bruksanvisning

fi Alkuperäinen käyttöopas

is Þýðing notendahandbókar úr frummáli

el Πρωτότυπες οδηγίες λειτουργίας



CompactTube

BBP3240

BBP3241

BBP3242

PowerTube

BBP3750

BBP3751

BBP3760

BBP3761

BBP3770

BBP3771

PowerPack Rack

BBP3340

BBP3350

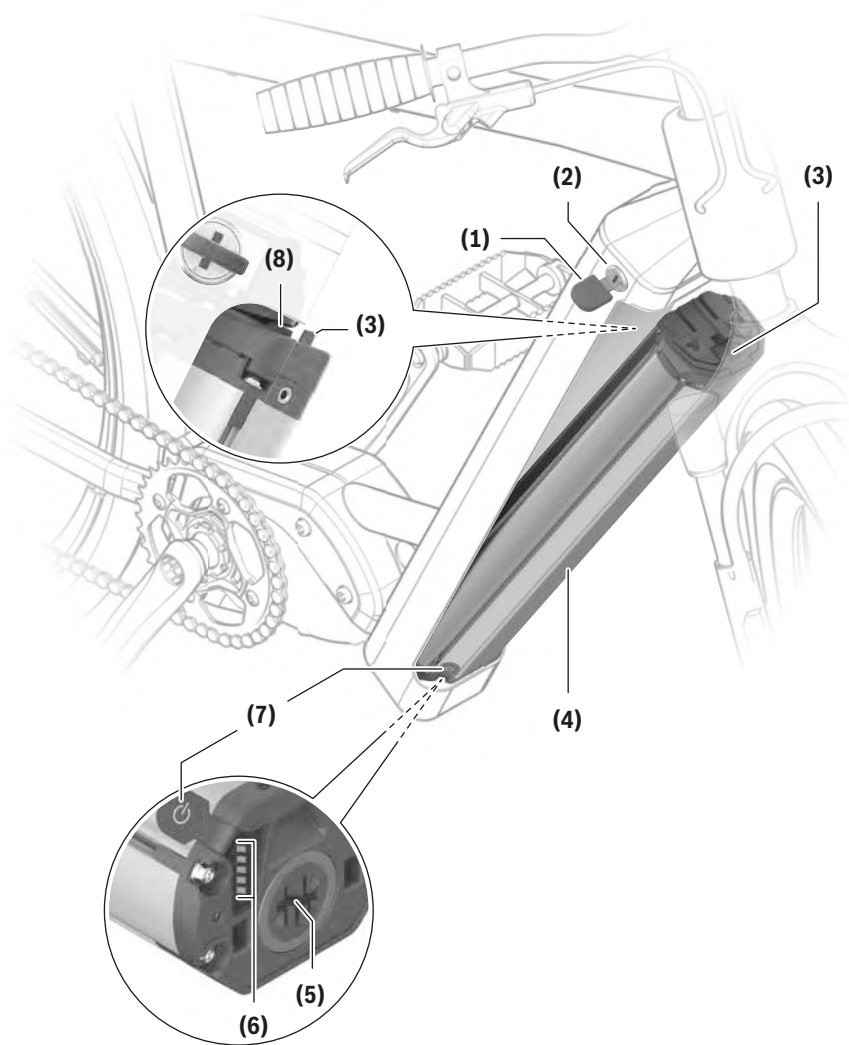
PowerPack Frame

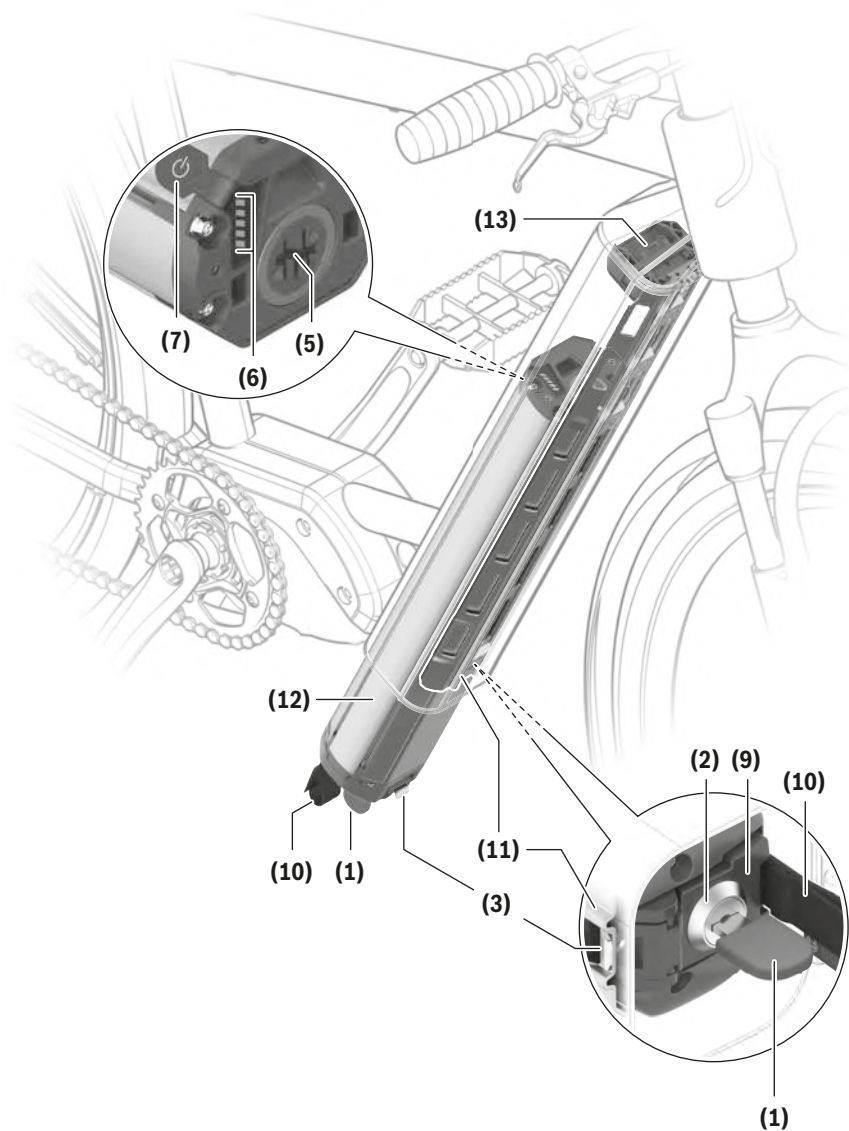
BBP3540

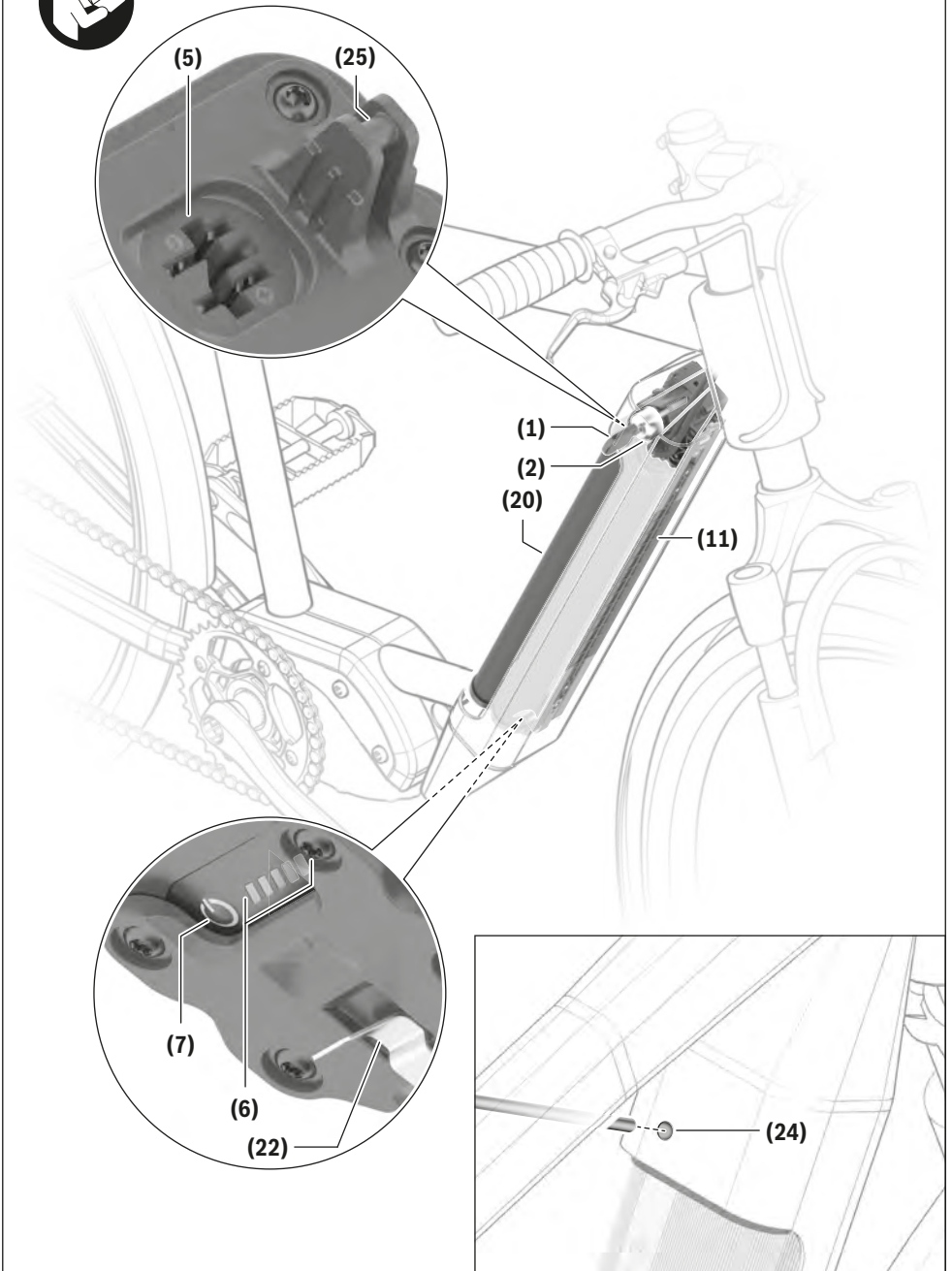
BBP3551

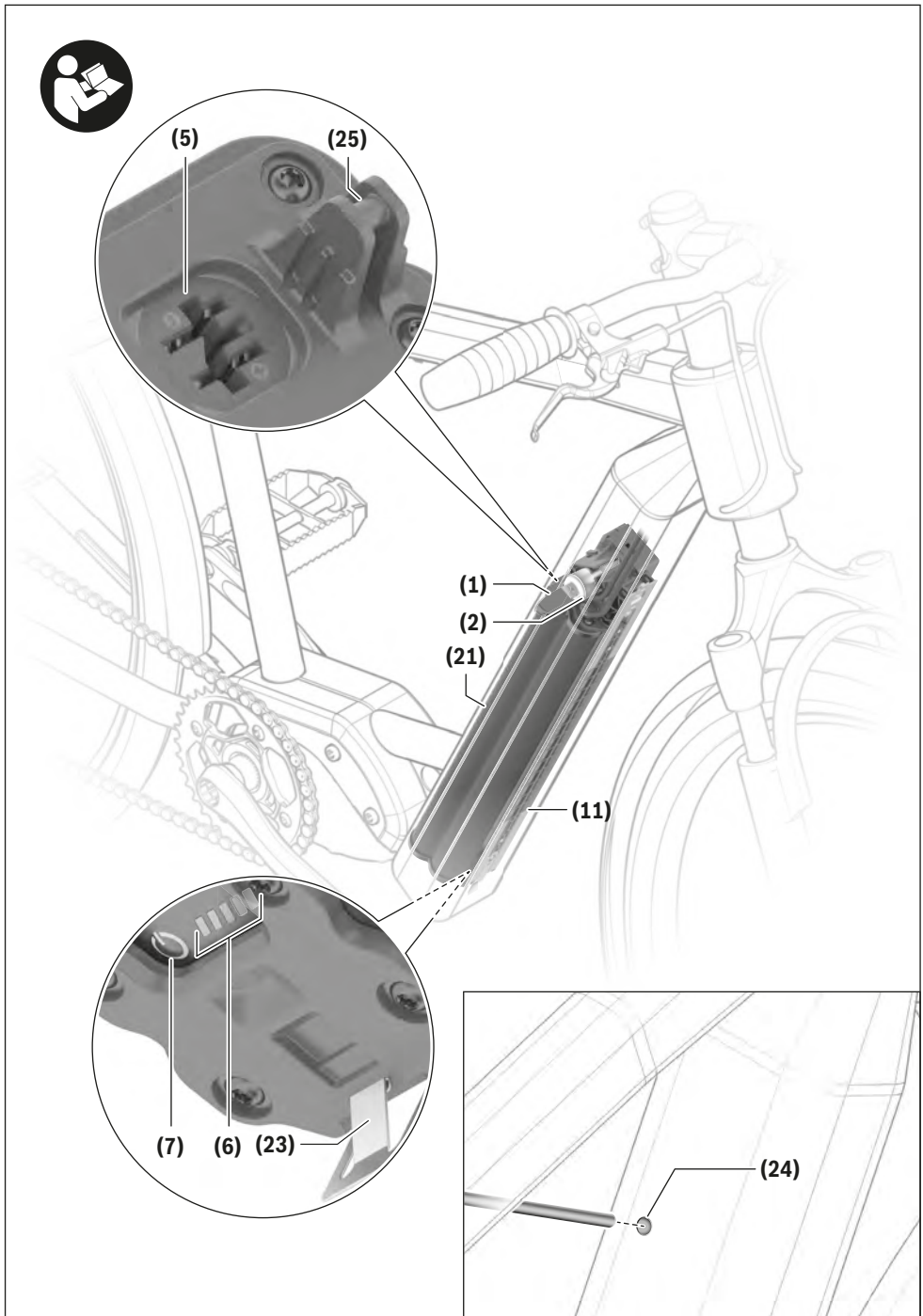
BBP3570

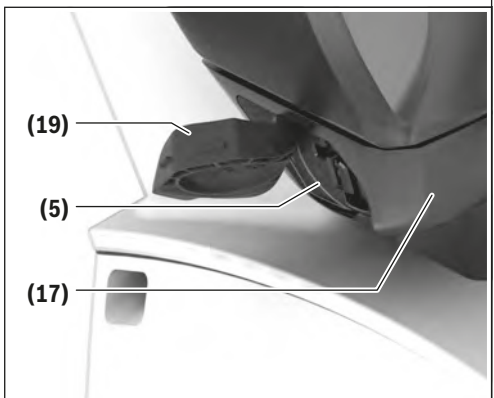
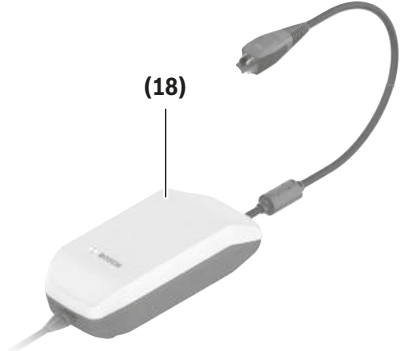
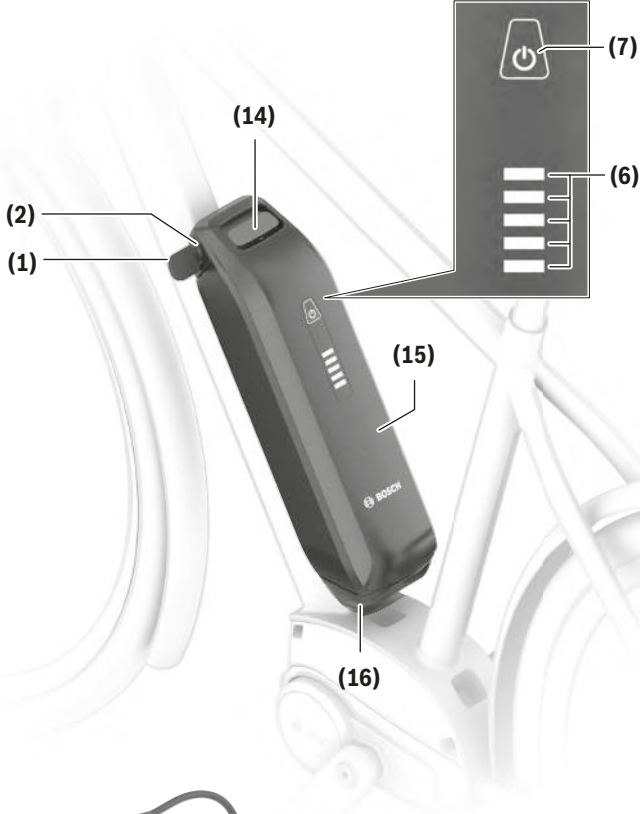
BBP3580

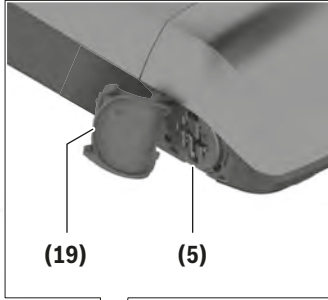












(19)

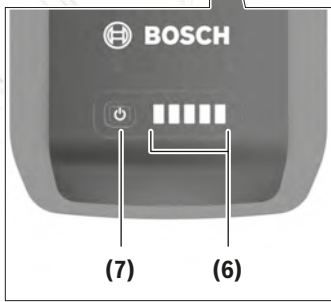
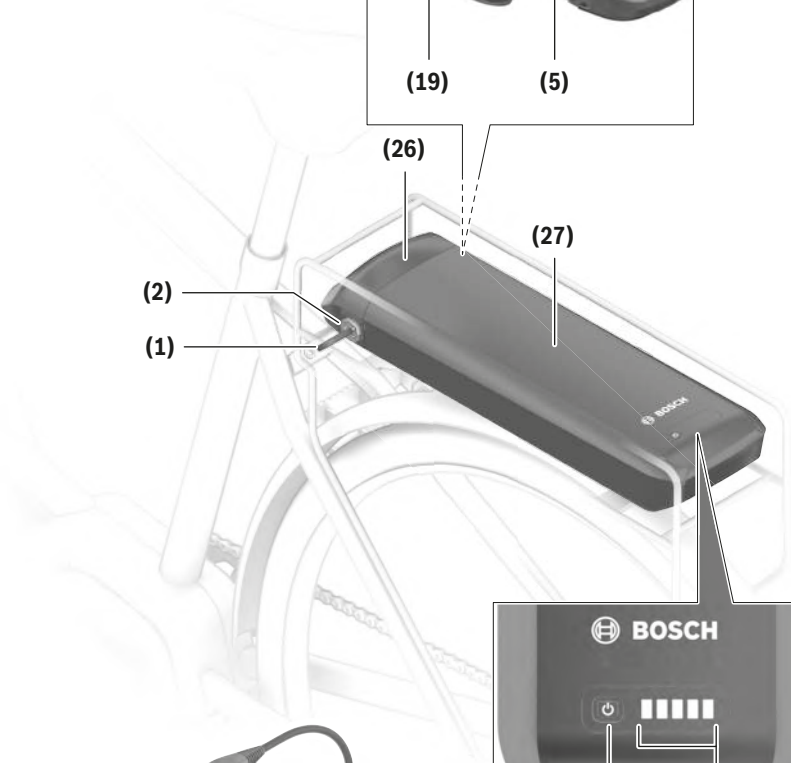
(5)

(26)

(27)

(2)

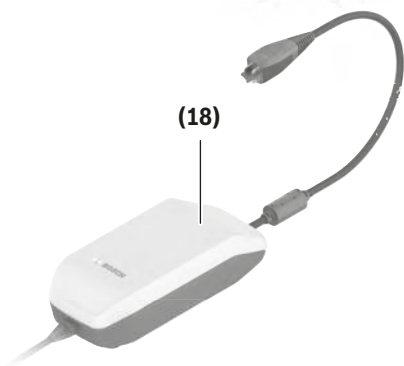
(1)

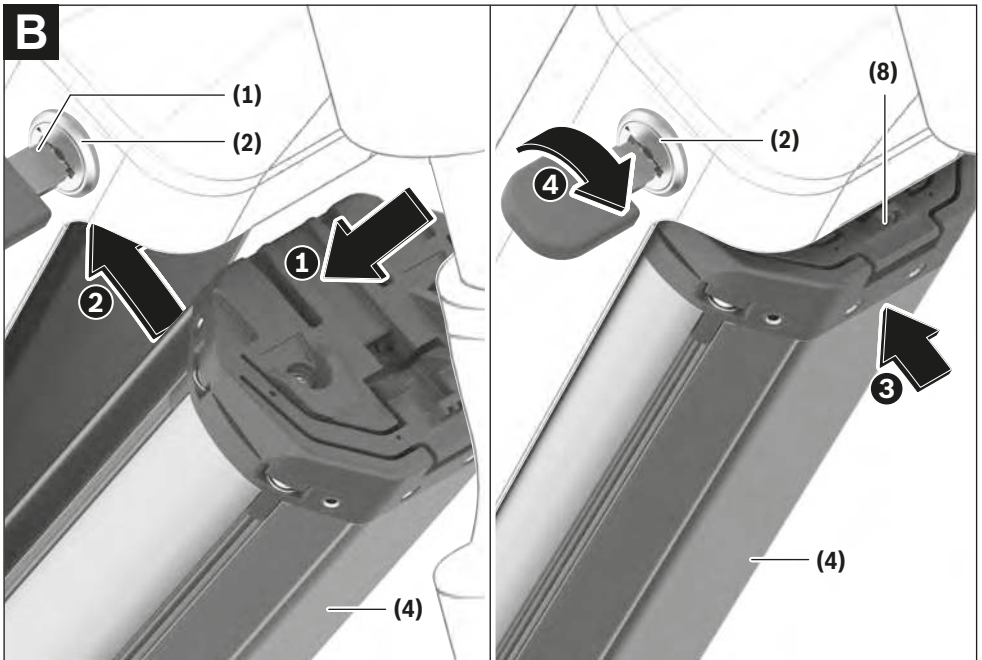
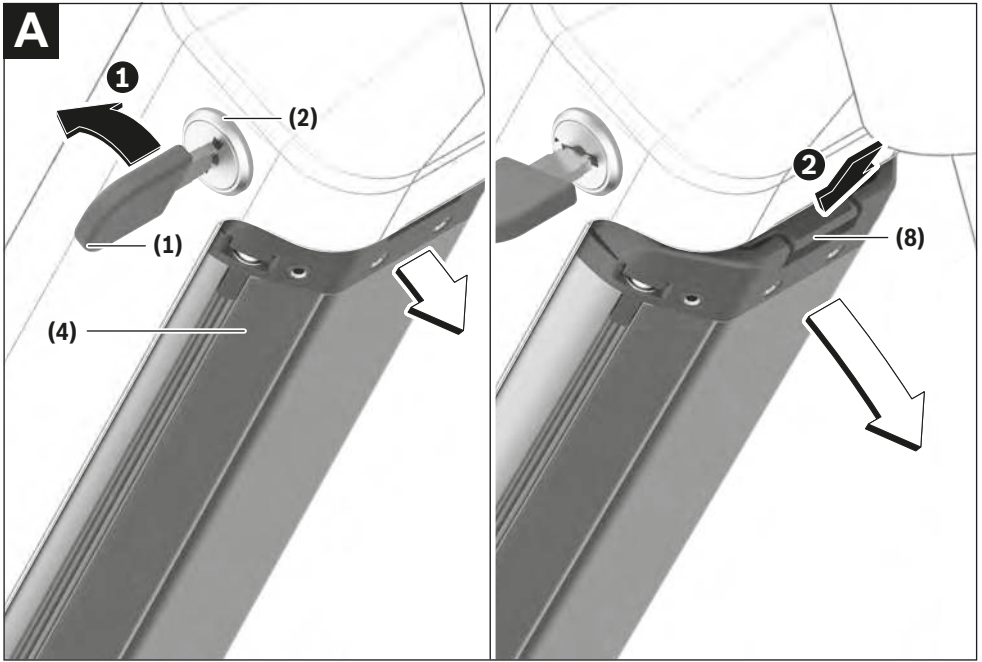


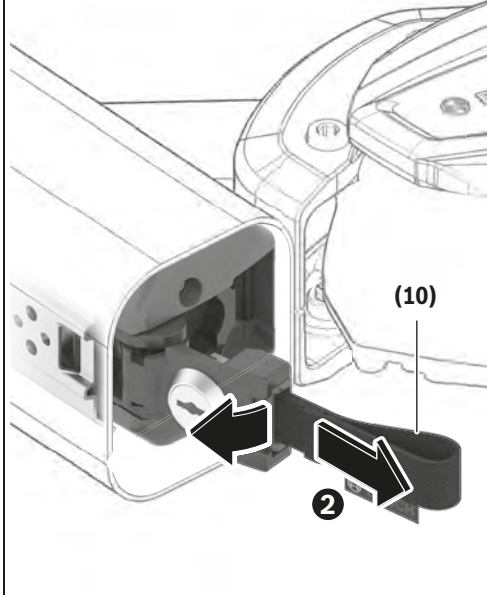
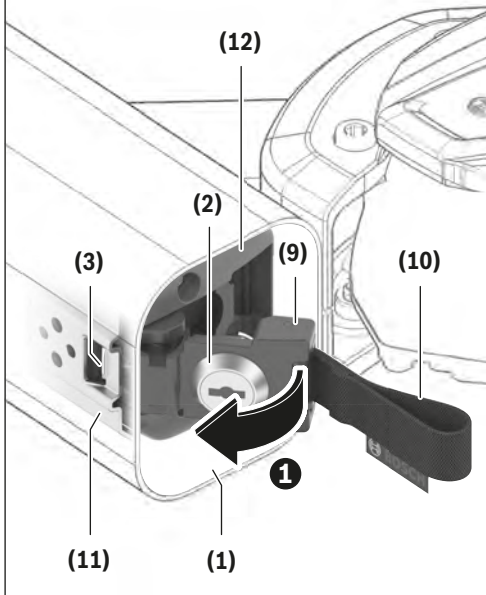
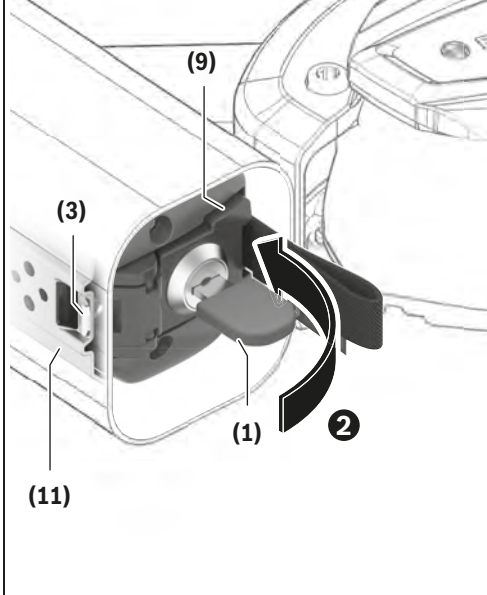
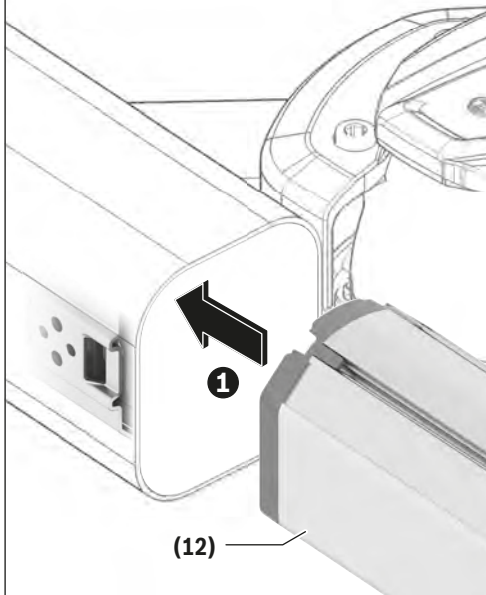
(7)

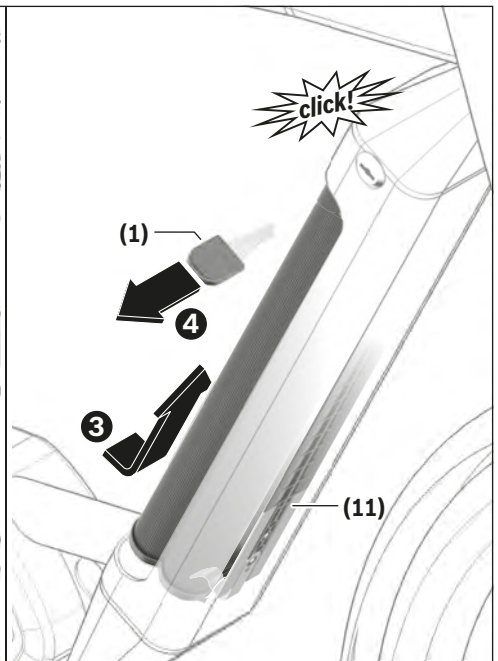
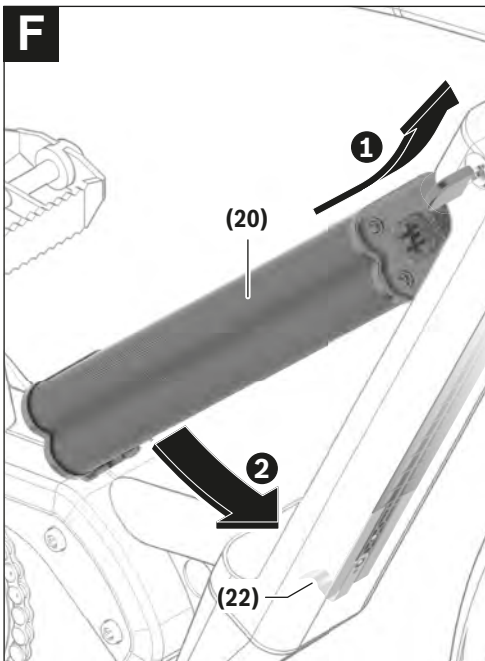
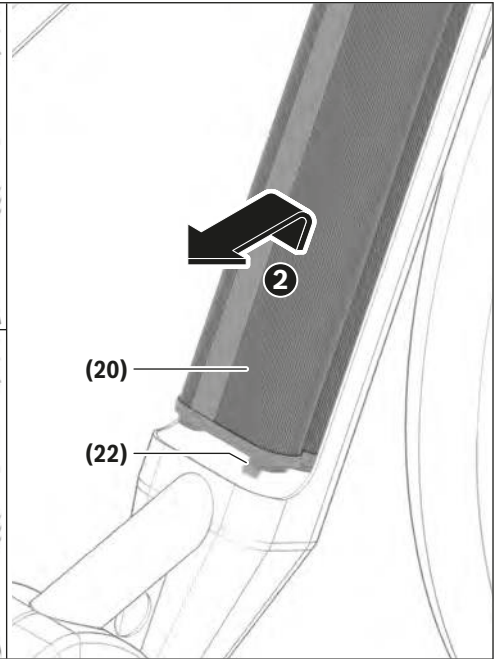
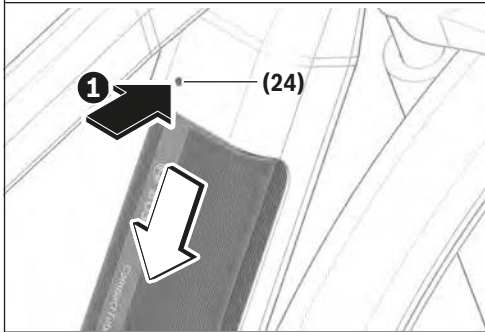
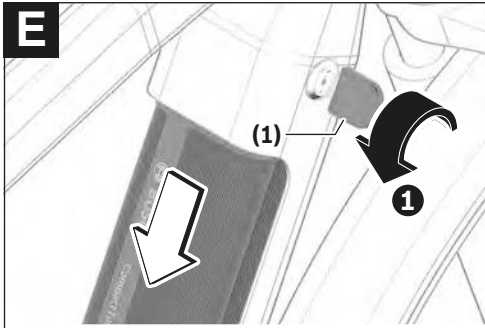
(6)

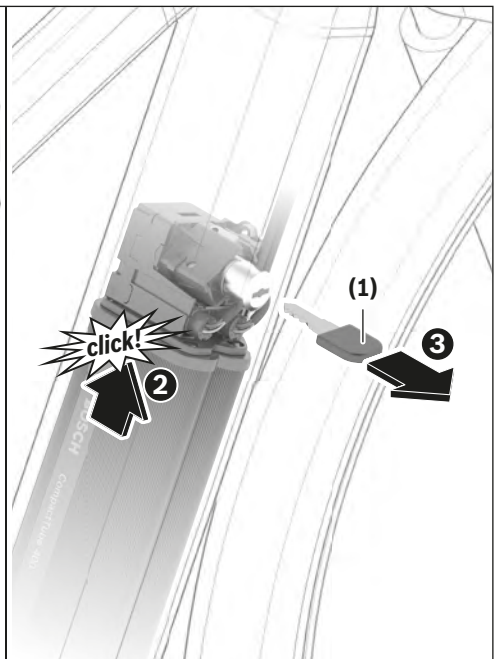
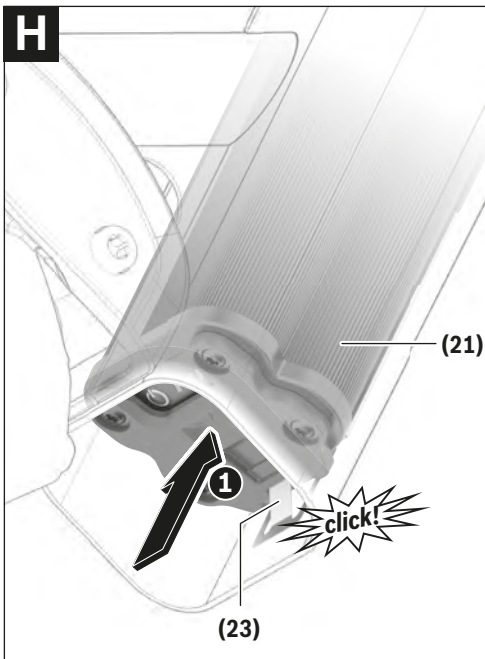
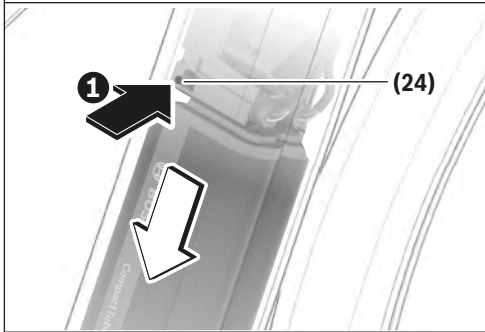
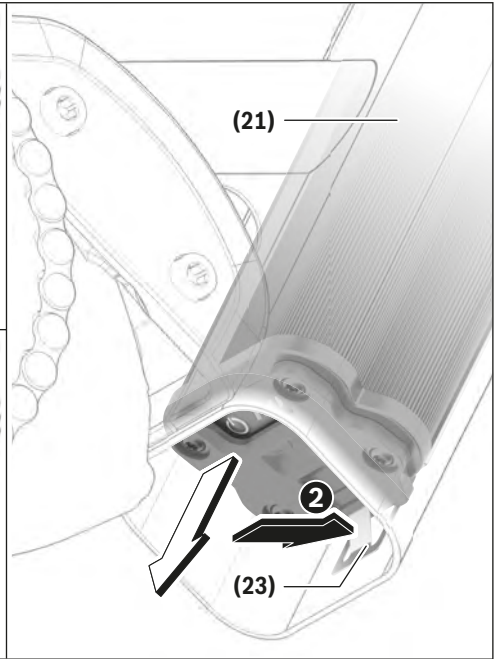
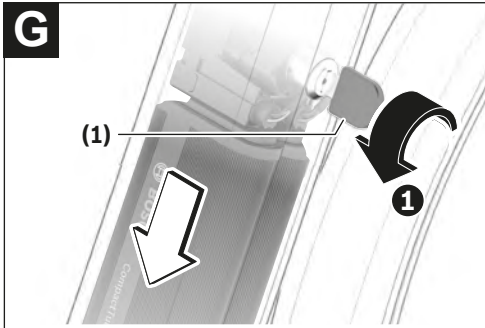
(18)

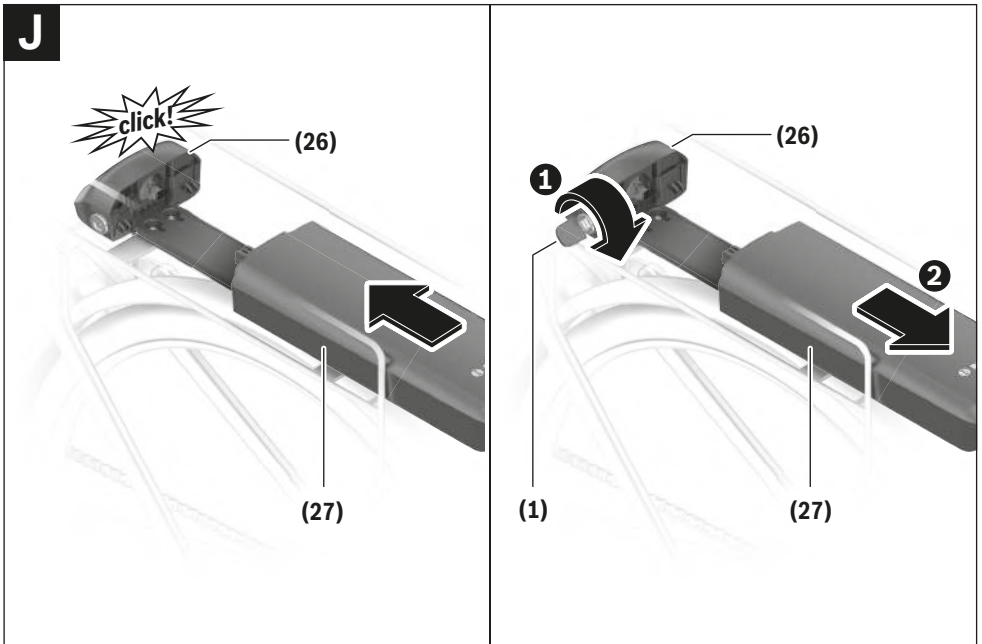
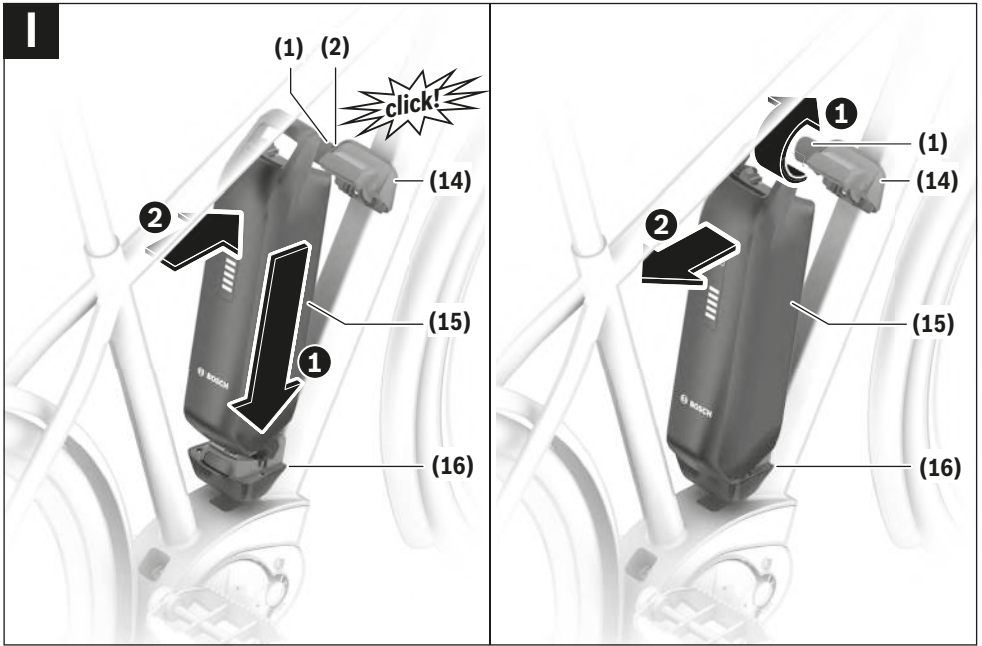




C**D**







Sicherheitshinweise



Lesen Sie alle Sicherheitshinweise und Anweisungen. Versäumnisse bei der Einhaltung der Sicherheitshinweise und Anweisungen können elektrischen Schlag, Brand und/oder schwere Verletzungen verursachen.

Die Inhaltsstoffe von Lithium-Ionen-Batteriezellen sind grundsätzlich unter bestimmten Bedingungen entflammbar. Machen Sie sich daher mit den Verhaltensregeln in dieser Betriebsanleitung vertraut.

Bewahren Sie alle Sicherheitshinweise und Anweisungen für die Zukunft auf.

Der in dieser Betriebsanleitung verwendete Begriff **eBike-Akku** bezieht sich auf alle original Bosch eBike-Akkus der Systemgeneration **das smarte System**.

Die in dieser Betriebsanleitung verwendeten Begriffe **Antrieb** und **Antriebseinheit** beziehen sich auf alle original Bosch Antriebseinheiten der Systemgeneration **das smarte System**.

Der in dieser Betriebsanleitung verwendete Begriff **Ladegerät** bezieht sich auf alle original Bosch Ladegeräte der Systemgeneration **das smarte System**.

- ▶ **Lesen und beachten Sie die Sicherheitshinweise und Anweisungen in allen Betriebsanleitungen des eBike-Systems sowie in der Betriebsanleitung Ihres eBikes.**
- ▶ **Nehmen Sie den eBike-Akku aus dem eBike, bevor Sie Arbeiten (z.B. Inspektion, Reparatur, Montage, Wartung, Arbeiten an der Kette etc.) am eBike beginnen. Bei fest verbauten eBike-Akkus treffen Sie bitte besonders sorgfältig Vorkehrungen, dass sich das eBike nicht einschalten kann.** Bei unbeabsichtigter Aktivierung des eBikes besteht Verletzungsgefahr.
- ▶ **Fest verbaute eBike-Akkus dürfen Sie nicht selbst entnehmen. Lassen Sie die fest verbauten eBike-Akkus durch autorisierte Fahrradhändler ein- und ausbauen.**
- ▶ **Öffnen Sie den eBike-Akku nicht.** Es besteht die Gefahr eines Kurzschlusses. Bei geöffnetem eBike-Akku entfällt jeglicher Garantieanspruch.
- ▶ **Schützen Sie den eBike-Akku vor Hitze (z.B. auch vor dauernder Sonneneinstrahlung), Feuer und dem Eintauchen in Wasser. Lagern oder betreiben Sie den eBike-Akku nicht in der Nähe von heißen oder brennbaren Objekten.** Es besteht Explosionsgefahr.
- ▶ **Halten Sie den nicht benutzten eBike-Akku fern von Büroklammern, Münzen, Schlüsseln, Nägeln, Schrauben oder anderen kleinen Metallgegenständen, die eine Überbrückung der Kontakte verursachen könnten.** Ein Kurzschluss zwischen den Kontakten kann Verbrennungen oder Feuer zur Folge haben. Bei in diesem Zusammenhang entstandenen Kurzschlusschäden entfällt jeglicher Anspruch auf Garantie durch Bosch.
- ▶ **Vermeiden Sie mechanische Belastungen oder starke Hitzeentwicklung.** Diese könnten die Batteriezellen beschädigen und zum Austritt von entflammablen Inhaltsstoffen führen.

- ▶ **Benutzen Sie den Gepäckträger-Akku nicht als Griff.** Wenn Sie das eBike am Akku hochheben, können Sie den Akku beschädigen.
- ▶ **Platzieren Sie das Ladegerät und den eBike-Akku nicht in der Nähe von brennbaren Materialien. Laden Sie die eBike-Akkus nur in trockenem Zustand und an brandsicherer Stelle.** Wegen der beim Laden auftretenden Erwärmung besteht Brandgefahr.
- ▶ **Der eBike-Akku darf nicht unbeaufsichtigt geladen werden.**
- ▶ **Bei falscher Anwendung kann Flüssigkeit aus dem eBike-Akku austreten. Vermeiden Sie den Kontakt damit. Bei Kontakt mit Wasser abspülen. Wenn die Flüssigkeit in die Augen kommt, nehmen Sie zusätzlich ärztliche Hilfe in Anspruch.** Austretende Flüssigkeit kann zu Hautreizungen oder Verbrennungen führen.
- ▶ **eBike-Akkus dürfen keinen mechanischen Stößen ausgesetzt werden.** Es besteht die Gefahr, dass der eBike-Akku beschädigt wird.
- ▶ **Bei Beschädigung oder unsachgemäßem Gebrauch des eBike-Akkus können Dämpfe austreten. Führen Sie Frischluft zu und suchen Sie bei Beschwerden einen Arzt auf.** Die Dämpfe können die Atemwege reizen.
- ▶ **Laden Sie den eBike-Akku nur mit einem original Bosch Ladegerät der Systemgeneration das smarte System.** Bei Benutzung von Ladegeräten anderer Hersteller kann eine Brandgefahr nicht ausgeschlossen werden.
- ▶ **Verwenden Sie den eBike-Akku nur in Verbindung mit eBikes der Systemgeneration das smarte System.** Nur so wird der eBike-Akku vor gefährlicher Überlastung geschützt.
- ▶ **Verwenden Sie nur original Bosch eBike-Akkus der Systemgeneration das smarte System, die vom Hersteller für Ihr eBike zugelassen wurden.** Der Gebrauch anderer eBike-Akkus kann zu Verletzungen und Brandgefahr führen. Bei Gebrauch anderer eBike-Akkus übernimmt Bosch keine Haftung und Gewährleistung.
- ▶ **Halten Sie den eBike-Akku von Kindern fern.**

Die Sicherheit unserer Kunden und Produkte ist uns wichtig. Unsere eBike-Akkus sind Lithium-Ionen-Akkus, die nach Stand der Technik entwickelt und hergestellt werden. Einschlägige Sicherheitsnormen halten wir ein oder übertreffen diese sogar. Im geladenen Zustand haben Lithium-Ionen-Akkus einen hohen Energieinhalt. Im Falle eines Defektes (ggf. von außen nicht erkennbar) können Lithium-Ionen-Akkus in sehr seltenen Fällen und unter ungünstigen Umständen in Brand geraten.

Datenschutzhinweis

Beim Anschluss des eBikes an das **Bosch DiagnosticTool 3** oder beim Austausch von eBike-Komponenten werden technische Informationen über Ihr eBike (z.B. Hersteller, Modell, Bike-ID, Konfigurationsdaten) sowie über die Nutzung des eBikes (z.B. Gesamtfahrzeit, Energieverbrauch, Temperatur) an Bosch eBike Systems (Robert Bosch GmbH) zur Bearbeitung Ihrer Anfrage, im Servicefall und zu Zwecken der

Produktverbesserung übermittelt. Nähere Informationen zur Datenverarbeitung erhalten Sie auf www.bosch-ebike.com/privacy-full.

Produkt- und Leistungsbeschreibung

Bestimmungsgemäßer Gebrauch

Die Bosch eBike-Akkus der Systemgeneration **das smarte System** sind ausschließlich für die Stromversorgung Ihrer Antriebseinheit der Systemgeneration **das smarte System** bestimmt und dürfen nicht für andere Zwecke verwendet werden.

Abgebildete Komponenten

Die Nummerierung der abgebildeten Komponenten bezieht sich auf die Darstellungen auf den Grafikseiten zu Beginn der Anleitung.

Alle Darstellungen von Fahrradteilen außer den eBike-Akkus und ihren Halterungen sind schematisch und können bei Ihrem eBike abweichen.

Neben den hier dargestellten Funktionen kann es sein, dass jederzeit Softwareänderungen zur Fehlerbehebung und Funktionsänderungen eingeführt werden.

- (1) Schlüssel des Akkuschlosses
- (2) Akkuschloss
- (3) Sicherungshaken PowerTube-Akku
- (4) PowerTube-Akku (Pivot)
- (5) Buchse für Ladestecker

- (6) Betriebs- und Ladezustandsanzeige
- (7) Ein-/Aus-Taste
- (8) Rückhaltesicherung PowerTube-Akku
- (9) Verriegelung
- (10) Zugschlaufe
- (11) Führungsschiene
- (12) PowerTube-Akku (Axial)
- (13) Obere Halterung PowerTube (Axial)
- (14) Obere Halterung des PowerPack-Akkus
- (15) PowerPack-Akku
- (16) Untere Halterung des PowerPack-Akkus (Sockel ohne Lademöglichkeit)
- (17) Untere Halterung des PowerPack-Akkus (Sockel mit Lademöglichkeit)
- (18) Ladegerät
- (19) Abdeckung Ladebuchse
- (20) CompactTube-Akku (Pivot)
- (21) CompactTube-Akku (Axial)
- (22) Rückhaltesicherung CompactTube-Akku (Pivot)
- (23) Rückhaltesicherung CompactTube-Akku (Axial)
- (24) Entriegelungselement CompactTube^{a)}
- (25) Halteelement CompactTube
- (26) Halterung Gepäckträger-Akku
- (27) Gepäckträger-Akku

a) unterschiedliche konstruktive Realisierungen möglich

Technische Daten

Li-Ionen-Akku		CompactTube 400	PowerTube 500	PowerTube 625	PowerTube 750
Produkt-Code	horizontal	BBP3240 BBP3242	BBP3750	BBP3760	BBP3770
Produkt-Code	vertikal	BBP3241 BBP3242	BBP3751	BBP3761	BBP3771
Nennspannung	V=	36	36	36	36
Nennkapazität	Ah	11	13,4	16,7	20,1
Energie	Wh	400	500	625	750
Betriebstemperatur	°C	-5 ... +40	-5 ... +40	-5 ... +40	-5 ... +40
Lagertemperatur	°C	+10 ... +40	+10 ... +40	+10 ... +40	+10 ... +40
zulässiger Ladetemperaturbereich	°C	0 ... +40	0 ... +40	0 ... +40	0 ... +40
Gewicht, ca.	kg	2,0	3,0	3,6	4,3
Schutzart		IP55	IP55	IP55	IP55

Li-Ionen-Akku		PowerPack Frame 400	PowerPack Frame 545	PowerPack Frame 725	PowerPack Frame 800
Produkt-Code		BBP3540	BBP3551	BBP3570	BBP3580
Nennspannung	V=	36	36	36	36
Nennkapazität	Ah	11,1	14,4	19,2	22,2

Li-Ionen-Akku		PowerPack Frame 400	PowerPack Frame 545	PowerPack Frame 725	PowerPack Frame 800
Energie	Wh	400	545	725	800
Betriebstemperatur	°C	-5 ... +40	-5 ... +40	-5 ... +40	-5 ... +40
Lagertemperatur	°C	+10 ... +40	+10 ... +40	+10 ... +40	+10 ... +40
zulässiger Ladetemperaturbereich	°C	0 ... +40	0 ... +40	0 ... +40	0 ... +40
Gewicht, ca.	kg	2,2	3,0	4,0	3,9
Schutzart		IP55	IP55	IP55	IP55

Li-Ionen-Akku		PowerPack Rack 400	PowerPack Rack 500
Produkt-Code		BBP3340	BBP3350
Nennspannung	V=	36	36
Nennkapazität	Ah	10,8	13,6
Energie	Wh	400	500
Betriebstemperatur	°C	-5 ... +40	-5 ... +40
Lagertemperatur	°C	+10 ... +40	+10 ... +40
zulässiger Ladetemperaturbereich	°C	0 ... +40	0 ... +40
Gewicht, ca.	kg	2,7	2,8
Schutzart		IP55	IP55

Montage

- **Stellen Sie den eBike-Akku nur auf sauberen Flächen auf.** Vermeiden Sie insbesondere die Verschmutzung der Ladebuchse und der Kontakte, z.B. durch Sand oder Erde.

eBike-Akku vor der ersten Benutzung prüfen

Prüfen Sie den eBike-Akku, bevor Sie ihn das erste Mal aufladen oder mit Ihrem eBike benutzen.

Drücken Sie dazu die Ein-/Aus-Taste (7) zum Einschalten des eBike-Akkus. Leuchtet keine LED der Ladezustandsanzeige (6) auf, dann ist der eBike-Akku möglicherweise beschädigt.

Leuchtet mindestens eine, aber nicht alle LEDs der Ladezustandsanzeige (6), dann laden Sie den eBike-Akku vor der ersten Benutzung voll auf.

- **Laden Sie einen beschädigten eBike-Akku nicht auf und benutzen Sie ihn nicht.** Wenden Sie sich an einen autorisierten Fahrradhändler.

eBike-Akku laden

- **Ein Bosch eBike-Akku der Systemgeneration das smarte System darf nur mit einem original Bosch Ladegerät der Systemgeneration das smarte System geladen werden.**

Hinweis: Der eBike-Akku wird teilgeladen ausgeliefert. Um die volle Leistung des eBike-Akkus zu gewährleisten, laden Sie ihn vor dem ersten Einsatz vollständig mit dem Ladegerät auf.

Lesen und beachten Sie zum Laden des eBike-Akkus die Betriebsanleitung des Ladegerätes.

Der eBike-Akku kann in jedem Ladezustand aufgeladen werden. Eine Unterbrechung des Ladevorganges schädigt den eBike-Akku nicht.

Der eBike-Akku ist mit einer Temperaturüberwachung ausgestattet, die ein Aufladen nur im Temperaturbereich zwischen **0 °C** und **40 °C** zulässt.



Befindet sich der eBike-Akku außerhalb des Ladetemperaturbereiches, blinken drei LEDs der Ladezustandsanzeige (6). Trennen Sie den eBike-Akku vom Ladegerät und lassen Sie ihn austemperieren.

Schließen Sie den eBike-Akku erst wieder an das Ladegerät an, wenn er die zulässige Ladetemperatur erreicht hat.

Ladezustandsanzeige außerhalb des eBikes

Die fünf LEDs der Ladezustandsanzeige (6) zeigen bei eingeschaltetem eBike-Akku den Ladezustand an.

Dabei entspricht jede LED etwa 20 % Kapazität. Bei vollständig geladenem eBike-Akku leuchten alle fünf LEDs.

Der Ladezustand des eingeschalteten eBike-Akkus wird außerdem auf dem Display des Bordcomputers angezeigt. Lesen und beachten Sie dazu die Betriebsanleitung von Antriebseinheit und Bordcomputer.

Liegt die Kapazität des eBike-Akkus unter 10 %, blinkt die letzte verbleibende LED.

Trennen Sie nach dem Laden den eBike-Akku vom Ladegerät und das Ladegerät vom Netz.

eBike-Akku einsetzen und entnehmen

- ▶ **Wenn Sie den eBike-Akku in die Halterung einsetzen oder aus der Halterung entnehmen, schalten Sie den eBike-Akku und das eBike vorher immer aus.**
- ▶ **Wenn Sie den eBike-Akku eingesetzt haben, prüfen Sie in alle Richtungen, ob dieser korrekt und fest sitzt.**

PowerTube-Akku (Pivot) entnehmen (siehe Bild A)

- ❶ Zum Entnehmen des PowerTube-Akkus (4) öffnen Sie das Akkuschloss (2) mit dem Schlüssel (1). Der Akku wird entriegelt und fällt in die Rückhaltesicherung (8).

Hinweis: Achten Sie darauf, den eBike-Akku beim Entnehmen mit der Hand zu sichern.

- ❷ Halten Sie den Akku fest und drücken Sie von oben auf die Rückhaltesicherung (8). Der Akku wird komplett entriegelt und fällt in Ihre Hand. Ziehen Sie anschließend den Akku aus dem Rahmen.

Hinweis: Bedingt durch **unterschiedliche** konstruktive Realisierungen kann es sein, dass das Einsetzen und Entnehmen des Akkus auf andere Weise erfolgen muss. Lesen Sie dazu die Betriebsanleitung des eBike-Herstellers.

PowerTube-Akku (Pivot) einsetzen (siehe Bild B)

Damit der Akku eingesetzt werden kann, muss der Schlüssel (1) im Akkuschloss (2) stecken und das Akkuschloss muss aufgeschlossen sein.

- ❶ Zum Einsetzen des PowerTube-Akkus (4) setzen Sie ihn mit den Kontakten in die untere Halterung des Rahmens.
- ❷ Schwenken Sie den Akku nach oben, bis er von der Rückhaltesicherung (8) gehalten wird.
- ❸ Halten Sie das Akkuschloss mit dem Schlüssel offen und drücken Sie den Akku nach oben, bis er deutlich hörbar einrastet.
- ❹ Schließen Sie den Akku immer am Akkuschloss (2) ab, weil sich sonst das Akkuschloss öffnen und der Akku aus der Halterung fallen kann.

Ziehen Sie den Schlüssel (1) nach dem Abschließen immer aus dem Akkuschloss (2). Damit verhindern Sie, dass der Schlüssel herausfällt bzw. dass der eBike-Akku bei abgestelltem eBike durch unberechtigte Dritte entnommen wird.

PowerTube-Akku (Axial) entnehmen (siehe Bild C)

- ❶ Zum Entnehmen des PowerTube-Akkus (12) öffnen Sie das Akkuschloss (2) mit dem Schlüssel (1), ziehen Sie den Schlüssel (1) ab und klappen Sie die Verriegelung (9) zur Seite.
- ❷ Ziehen Sie mithilfe der Zugschlaufe (10) den Akku (12) aus dem Rahmen und halten Sie ihn fest, damit er nicht aus dem Rahmen herausfällt.

Hinweis: Bedingt durch **unterschiedliche** konstruktive Realisierungen kann es sein, dass das Einsetzen und Entnehmen des Akkus auf andere Weise erfolgen muss. Lesen Sie dazu die Betriebsanleitung des eBike-Herstellers.

PowerTube-Akku (Axial) einsetzen (siehe Bild D)

Damit der Akku eingesetzt werden kann, muss die Verriegelung (9) zur Seite geklappt sein. Der Schlüssel (1) darf zu diesem Zeitpunkt nicht im Akkuschloss (2) stecken.

- ❶ Zum Einsetzen des PowerTube-Akkus stecken Sie ihn mit der Buchse für den Ladestecker (5) nach oben in den Rahmen, bis er einrastet. Achten Sie dabei auf die richtige Ausrichtung des Akkus.
- ❷ Schließen Sie die Verriegelung (9), stecken Sie den Schlüssel (1) in das Akkuschloss (2) und schließen Sie den Akku ab. Achten Sie darauf, dass der Sicherungshaken (3) an der Öffnung der Führungsschiene (11) richtig eingehakt ist. Sonst besteht die Gefahr, dass der Akku während der Fahrt herausfallen kann.

Ziehen Sie den Schlüssel (1) nach dem Abschließen immer aus dem Akkuschloss (2). Damit verhindern Sie, dass der Schlüssel herausfällt bzw. dass der eBike-Akku bei abgestelltem eBike durch unberechtigte Dritte entnommen wird.

CompactTube-Akku (Fixverbau)

Die im Fahrradrahmen fest verbauten eBike-Akkus dürfen nur im Fehlerfall entnommen werden. Wenden Sie sich in diesem Fall an einen autorisierten Fahrradhändler.

CompactTube-Akku (Pivot) entnehmen (siehe Bild E)

- ❶ Zum Entnehmen des CompactTube-Akkus (20) öffnen Sie das Akkuschloss (2) mit dem Schlüssel (1) oder drücken Sie auf das Entriegelungselement (24) mit geeignetem, nicht spitzem Werkzeug (z.B. einem Innensechskant). Der Akku wird entriegelt und fällt in die Rückhaltesicherung (22).

Hinweis: Achten Sie darauf, den eBike-Akku beim Entnehmen mit der Hand zu sichern.

- ❷ Halten Sie die Akku fest, schieben Sie den Akku leicht zum Akkuschloss (2) und ziehen Sie ihn aus der Rückhaltesicherung (22).

Hinweis: Das Entriegelungselement kann, abweichend von der Grafik, durch eine herstellerspezifische Lösung realisiert sein. Lesen Sie dazu die Betriebsanleitung des eBike-Herstellers.

Hinweis: Bedingt durch **unterschiedliche** konstruktive Realisierungen kann es sein, dass das Einsetzen und Entnehmen des Akkus auf andere Weise erfolgen muss. Lesen Sie dazu die Betriebsanleitung des eBike-Herstellers.

CompactTube-Akku (Pivot) einsetzen (siehe Bild F)

- ❶ Zum Einsetzen des CompactTube-Akkus (20) setzen Sie ihn mit den Kontakten in die obere Halterung des Rahmens.
- ❷ Schwenken Sie den Akku in den Fahrradrahmen, bis er von der Rückhaltesicherung (22) gehalten wird.
- ❸ Drücken Sie den Akku in die Führungsschiene (11) und schieben Sie den Akku zum Akkuschloss (2), bis er hörbar einrastet.
- ❹ Ziehen Sie anschließend den Schlüssel (1) aus dem Akkuschloss (2).

Ziehen Sie den Schlüssel **(1)** nach dem Abschließen immer aus dem Akkuschloss **(2)**. Damit verhindern Sie, dass der Schlüssel herausfällt bzw. dass der eBike-Akku bei abgestelltem eBike durch unberechtigte Dritte entnommen wird.

CompactTube-Akku (Axial) entnehmen (siehe Bild G)

➊ Zum Entnehmen des CompactTube-Akkus **(21)** öffnen Sie das Akkuschloss **(2)** mit dem Schlüssel **(1)** oder drücken Sie auf das Entriegelungselement **(24)** mit geeignetem, nicht spitzem Werkzeug (z.B. einem Innensechskant). Der Akku wird entriegelt und fällt in die Rückhaltesicherung **(23)**.

Hinweis: Achten darauf, den eBike-Akku beim Entnehmen mit der Hand zu sichern.

➋ Drücken Sie auf die Rückhaltesicherung **(23)**. Halten Sie den Akku fest, wenn der Akku aus dem Fahrradrahmen rutscht. Entnehmen Sie anschließend den Akku.

Hinweis: Das Entriegelungselement kann, abweichend von der Grafik, durch eine herstellerspezifische Lösung realisiert sein. Lesen Sie dazu die Betriebsanleitung des eBike-Herstellers.

Hinweis: Bedingt durch unterschiedliche konstruktive Realisierungen kann es sein, dass das Einsetzen und Entnehmen des Akkus auf andere Weise erfolgen muss. Lesen Sie dazu die Betriebsanleitung des eBike-Herstellers.

CompactTube-Akku (Axial) einsetzen (siehe Bild H)

➊ Zum Einsetzen des CompactTube-Akkus **(21)** stecken Sie ihn mit der Buchse für den Ladestecker **(5)** nach oben in den Rahmen, bis er in der Rückhaltesicherung **(23)** hörbar einrastet. Achten Sie dabei auf die richtige Ausrichtung des Akkus.

➋ Schieben Sie den Akku zum Akkuschloss **(2)**, bis er im Akkuschloss **(2)** hörbar einrastet.

➌ Ziehen Sie anschließend den Schlüssel **(1)** aus dem Akkuschloss **(2)**.

Ziehen Sie den Schlüssel **(1)** nach dem Abschließen immer aus dem Akkuschloss **(2)**. Damit verhindern Sie, dass der Schlüssel herausfällt bzw. dass der eBike-Akku bei abgestelltem eBike durch unberechtigte Dritte entnommen wird.

PowerPack-Akku einsetzen und entnehmen (siehe Bild I)

Damit der Akku eingesetzt werden kann, darf der Schlüssel **(1)** nicht im Akkuschloss **(2)** stecken.

➊ Zum **Einsetzen** des PowerPack-Akkus **(15)** setzen Sie ihn mit den Kontakten auf die untere Halterung **(16)** am eBike.

➋ Schwenken Sie ihn bis zum Anschlag in die obere Halterung **(14)**, bis er deutlich hörbar einrastet.

Ziehen Sie den Schlüssel **(1)** nach dem Abschließen immer aus dem Akkuschloss **(2)**. Damit verhindern Sie, dass der Schlüssel herausfällt bzw. dass der eBike-Akku bei abgestelltem eBike durch unberechtigte Dritte entnommen wird.

➌ Zum **Entnehmen** des PowerPack-Akkus **(15)** schalten Sie ihn aus und schließen Sie das Akkuschloss **(2)** mit dem Schlüssel **(1)** auf.

➍ Schwenken Sie den Akku aus der oberen Halterung **(14)** und ziehen Sie ihn aus der unteren Halterung **(16)**.

Gepäckträger-Akku einsetzen und entnehmen (siehe Bild J)

Damit der Akku eingesetzt werden kann, muss das Akkuschloss **(2)** zugeschlossen sein. Der Schlüssel **(1)** darf nicht im Akkuschloss **(2)** stecken.

Zum **Einsetzen** des Akkus **(27)** schieben Sie ihn mit den Kontakten in die Halterung **(26)**, bis er deutlich hörbar einrastet.

Zum **Entnehmen** des Akkus **(27)** schalten Sie ihn aus und schließen das Akkuschloss mit dem Schlüssel **(1)** auf **➊**.

Ziehen Sie den Akku aus der Halterung **(26)** **➋**.

Betrieb

Inbetriebnahme

► **Verwenden Sie nur original Bosch eBike-Akkus der Systemgeneration das smarte System, die vom Hersteller für Ihr eBike zugelassen wurden.** Der Gebrauch anderer eBike-Akkus kann zu Verletzungen und Brandgefahr führen. Bei Gebrauch anderer eBike-Akkus übernimmt Bosch keine Haftung und Gewährleistung.

Ein-/Ausschalten

Das Einschalten des eBike-Akkus ist eine der Möglichkeiten, das eBike einzuschalten. Lesen und beachten Sie dazu die Betriebsanleitung von Antriebseinheit und Bedieneinheit. Überprüfen Sie vor dem Einschalten des eBike-Akkus bzw. des eBikes, ob das Akkuschloss **(2)** abgeschlossen ist.

Zum **Einschalten** des eBike-Akkus drücken Sie die Ein-/Aus-Taste **(7)**. Verwenden Sie keine scharfen oder spitzen Gegenstände zum Drücken der Taste.

Zum **Ausschalten** des eBike-Akkus drücken Sie die Ein-/Aus-Taste **(7)** erneut. Das eBike wird damit ebenfalls ausgeschaltet.

Wird etwa **10 Minuten** lang keine Leistung des Antriebs abgerufen (z.B. weil das eBike steht) und keine Taste an Bordcomputer oder Bedieneinheit des eBikes gedrückt, schaltet sich das eBike automatisch ab.

Der eBike-Akku ist durch das „Battery Management System (BMS)“ gegen Tiefentladung, Überladung, Überhitzung und Kurzschluss geschützt. Bei Gefährdung schaltet sich der eBike-Akku durch eine Schutzschaltung automatisch ab.



Wird ein Defekt des eBike-Akkus erkannt, blinken zwei LEDs der Ladezustandsanzeige **(6)**. Wenden Sie sich in diesem Fall an einen autorisierten Fahrradhändler.

Hinweise für den optimalen Umgang mit dem eBike-Akku

Die Lebensdauer des eBike-Akkus kann verlängert werden, wenn er gut gepflegt und vor allem bei den richtigen Temperaturen gelagert wird.

Mit zunehmender Alterung wird sich die Kapazität des eBike-Akkus aber auch bei guter Pflege verringern.

Eine wesentlich verkürzte Betriebszeit nach der Aufladung zeigt an, dass der eBike-Akku verbraucht ist. Sie sollten den eBike-Akku ersetzen.

eBike-Akku vor und während der Lagerung nachladen

Lagern Sie den eBike-Akku bei längerer Nichtbenutzung (> 3 Monate) bei etwa 30 % bis 60 % Ladestand (2 bis 3 LEDs der Ladezustandsanzeige **(6)** leuchten).

Prüfen Sie nach 6 Monaten den Ladezustand. Leuchtet nur noch eine LED der Ladezustandsanzeige **(6)**, dann laden Sie den eBike-Akku wieder auf etwa 30 % bis 60 % auf.

Hinweis: Wird der eBike-Akku längere Zeit in leerem Zustand aufbewahrt, kann er trotz der geringen Selbstentladung beschädigt und die Speicherkapazität stark verringert werden.

Es ist nicht empfehlenswert, den eBike-Akku dauerhaft am Ladegerät angeschlossen zu lassen.

Lagerungsbedingungen

Lagern Sie den eBike-Akku möglichst an einem trockenen, gut belüfteten Platz. Schützen Sie ihn vor Feuchtigkeit und Wasser. Bei ungünstigen Witterungsbedingungen ist es z.B. empfehlenswert, den eBike-Akku vom eBike abzunehmen und bis zum nächsten Einsatz in geschlossenen Räumen aufzubewahren.

Lagern Sie den eBike-Akku **nicht** an folgenden Orten:

- in Räumen ohne Rauchmelder
- in der Nähe von brennbaren oder leicht entflammaren Gegenständen
- in der Nähe von Hitzequellen
- in geschlossenen Fahrzeugen (besonders im Sommer)
- bei direkter Sonneneinstrahlung

Für eine optimale Lebensdauer des eBike-Akkus lagern Sie die eBike-Akkus bei Raumtemperatur.

Temperaturen unter **-10 °C** oder über **60 °C** sollten grundsätzlich vermieden werden.

Achten Sie darauf, dass die maximale Lagertemperatur nicht überschritten wird.

Es wird empfohlen, den eBike-Akku für die Lagerung nicht am eBike zu belassen.

Verhalten im Fehlerfall

Der eBike-Akku darf nicht geöffnet werden, auch nicht zu Reparaturzwecken. Es besteht die Gefahr, dass der eBike-Akku, z.B. durch einen Kurzschluss, in Brand geraten kann.

Diese Gefahr besteht bei Weiterverwendung eines **einmal** geöffneten eBike-Akkus auch zu einem späteren Zeitpunkt.

Lassen Sie deshalb den eBike-Akku im Fehlerfall nicht reparieren, sondern von Ihrem Fahrradhändler durch einen origi-

nal Bosch eBike-Akku der Systemgeneration **das smarte System** ersetzen.

Wartung und Service

Wartung und Reinigung

- **Der eBike-Akku darf nicht ins Wasser getaucht oder mit Wasserstrahl gereinigt werden.**

Halten Sie den eBike-Akku sauber und vermeiden Sie Kontakt mit Hautpflegemitteln, Sonnencreme und Insektenschutzmitteln. Reinigen Sie ihn vorsichtig mit einem feuchten, weichen Tuch.

Säubern Sie gelegentlich die Steckerpole und fetten Sie sie leicht ein. Verwenden Sie hierzu medizinische oder technische Vaseline.

Ist der eBike-Akku nicht mehr funktionsfähig, wenden Sie sich bitte an einen autorisierten Fahrradhändler.

Kundendienst und Anwendungsberatung

Bei allen Fragen zu den Akkus wenden Sie sich an einen autorisierten Fahrradhändler.

- **Notieren Sie Hersteller und Nummer des Schlüssels (1).** Bei Verlust der Schlüssel wenden Sie sich an einen autorisierten Fahrradhändler. Geben Sie dabei Schlüsselhersteller und -nummer an.

Kontaktdaten autorisierter Fahrradhändler finden Sie auf der Internetseite www.bosch-ebike.com.

Transport

- **Wenn Sie Ihr eBike außerhalb Ihres Autos z.B. auf einem Autopegkträger mit sich führen, nehmen Sie den Bordcomputer und den eBike-Akku (Ausnahme: fest verbauter eBike-Akku) ab, um Beschädigungen zu vermeiden.**

Die eBike-Akkus unterliegen den Anforderungen des Gefahrgutrechts. Unbeschädigte eBike-Akkus können durch den privaten Benutzer ohne weitere Auflagen auf der Straße transportiert werden.

Beim Transport durch gewerbliche Benutzer oder beim Transport durch Dritte (z.B. Lufttransport oder Spedition) sind besondere Anforderungen an Verpackung und Kennzeichnung zu beachten (z.B. Vorschriften des ADR). Bei Bedarf kann bei der Vorbereitung des Versandstückes ein Gefahrgut-Experte hinzugezogen werden.

Versenden Sie die eBike-Akkus nur, wenn das Gehäuse unbeschädigt und der eBike-Akku funktionsfähig ist. Verwenden Sie für einen Transport die original Bosch Verpackung des entsprechenden eBike-Akkus. Kleben Sie offene Kontakte ab und verpacken Sie den eBike-Akku so, dass er sich in der Verpackung nicht bewegt. Weisen Sie Ihren Paketdienst darauf hin, dass es sich um ein Gefahrgut handelt. Bitte beachten Sie auch eventuelle weiterführende nationale Vorschriften.

Bei Fragen zum Transport der eBike-Akkus wenden Sie sich an einen autorisierten Fahrradhändler. Beim Händler können Sie auch eine geeignete Transportverpackung bestellen.

Entsorgung und Stoffe in Erzeugnissen

Angaben zu Stoffen in Erzeugnissen finden Sie unter folgendem Link: www.bosch-ebike.com/en/material-compliance.



eBike-Akkus, Zubehör und Verpackungen sollen einer umweltgerechten Wiederverwertung zugeführt werden.

Werfen Sie die eBike-Akkus nicht in den Hausmüll!

Kleben Sie vor der Entsorgung der eBike-Akkus die Kontaktflächen der Akkupole mit Klebeband ab.

Sie können Ihren alten oder defekten eBike-Akku kostenlos bei jedem Fachhändler abgeben, der diesen der umweltgerechten Wiederverwertung zuführt. Bewahren Sie defekte eBike-Akkus an einem sicheren Ort im Freien auf und informieren Sie Ihren Fachhändler. Fassen Sie stark beschädigte eBike-Akkus nicht mit bloßen Händen an, da Elektrolyt austreten und zu Hautreizungen führen kann.



Gemäß der europäischen Richtlinie 2012/19/EU müssen nicht mehr gebrauchsfähige Elektrogeräte und gemäß der europäischen Richtlinie 2006/66/EG müssen defekte oder verbrauchte Akkus/Batterien getrennt gesammelt und einer umweltgerechten Wiederverwendung zugeführt werden.



Li-Ion:

Bitte beachten Sie die Hinweise im Abschnitt (siehe „Transport“, Seite Deutsch – 6).

Geben Sie nicht mehr gebrauchsfähige eBike-Akkus bitte bei einem autorisierten Fahrradhändler ab.



Änderungen vorbehalten.

Safety instructions



Read all the safety and general instructions.

Failure to observe the safety and general instructions may result in electric shock, fire and/or serious injury.

The contents of lithium-ion battery cells are flammable under certain conditions. You must therefore ensure that you have read and understood the rules of conduct set out in these operating instructions.

Save all safety warnings and instructions for future reference.

The term **eBike battery** is used in these instructions to mean all original Bosch eBike rechargeable battery packs from the system generation **the smart system**.

The terms **drive** and **drive unit** used in these operating instructions refer to the original Bosch drive units from the system generation **the smart system**.

The term **charger** is used in these instructions to mean all original Bosch chargers from the system generation **the smart system**.

- ▶ **Read and observe the safety warnings and directions contained in all the eBike system operating instructions and in the operating instructions of your eBike.**
- ▶ **Remove the eBike battery from the eBike before beginning work (e.g. inspection, repair, assembly, maintenance, work on the chain, etc.) on the eBike. With built-in eBike batteries, please take particular precautions so that the eBike cannot be switched on.** There is a risk of injury if the eBike is accidentally activated.
- ▶ **You must not remove built-in eBike batteries yourself. Have an authorised bicycle retailer install and remove built-in eBike batteries for you.**
- ▶ **Do not open the eBike battery.** There is a risk of short-circuiting. Opening the eBike battery voids any and all warranty claims.
- ▶ **Protect the eBike battery against heat (e.g. prolonged sun exposure), fire and from being submerged in water. Do not store or operate the eBike battery near hot or flammable objects.** There is a risk of explosion.
- ▶ **When the eBike battery is not in use, keep it away from paper clips, coins, keys, nails, screws or other small metal objects that could make a connection from one terminal to another.** A short circuit between the terminals may cause burns or a fire. Short circuit damage which occurs in this instance voids any and all warranty claims against Bosch.
- ▶ **Avoid mechanical loads and exposure to high temperatures.** These can damage the battery cells and cause the flammable contents to leak out.
- ▶ **Do not use the rack-mounted battery as a handle.** Lifting the eBike up by the battery can damage the battery.
- ▶ **Do not place the charger or the eBike battery near flammable materials. Ensure the eBike battery is completely dry and placed on a fireproof surface before**

charging. There is a risk of fire due to the heat generated during charging.

- ▶ **The eBike battery must not be left unattended while charging.**
- ▶ **If used incorrectly, the eBike battery may leak fluid; avoid contact. If contact occurs, rinse off with water. If the fluid comes into contact with your eyes, seek medical attention.** Fluid ejected from the battery may cause skin irritation or burns.
- ▶ **eBike batteries must not be subjected to mechanical shock.** There is a risk of the eBike battery being damaged.
- ▶ **The eBike battery may give off fumes if it becomes damaged or is used incorrectly. Ensure the area is well ventilated and seek medical attention should you experience any adverse effects.** The fumes may irritate the respiratory system.
- ▶ **Only charge the eBike battery using an original Bosch charger from the system generation the smart system.** When using chargers made by other manufacturers, the risk of fire cannot be excluded.
- ▶ **Use the eBike battery only in conjunction with eBikes from the smart system generation of systems.** This is the only way in which you can protect the eBike battery against dangerous overload.
- ▶ **Use only original Bosch eBike batteries from the smart system generation of systems, which the manufacturer has approved for your eBike.** Using other eBike batteries can lead to injuries and pose a fire hazard. Bosch accepts no liability or warranty claims if other eBike batteries are used.
- ▶ **Keep the eBike battery away from children.**

The safety of both our customers and our products is important to us. Our eBike batteries are lithium-ion batteries which have been developed and manufactured in accordance with the latest technology. We comply with or exceed the requirements of all relevant safety standards. When charged, lithium-ion batteries contain a high level of energy. If a fault occurs (which may not be detectable from the outside), in very rare cases and under unfavourable conditions, lithium-ion batteries can catch fire.

Privacy notice

When you connect the eBike to the **Bosch DiagnosticTool 3** or replace eBike components, technical information about your eBike (e.g. manufacturer, model, bike ID, configuration data) and the eBike usage (e.g. total riding time, energy consumption, temperature) is transferred to Bosch eBike Systems (Robert Bosch GmbH) for the purposes of processing your inquiry, servicing and product improvement. You can find further information about data processing at www.bosch-ebike.com/privacy-full.

Product description and specifications

Intended Use

The Bosch eBike batteries of **the smart system** generation of systems are intended exclusively for the power supply of your drive unit of **the smart system** generation of systems and must not be used for any other purpose.

Product features

The numbering of the components shown refers to the illustrations on the graphics pages at the beginning of the manual.

All representations of bicycle parts, apart from the eBike batteries and their holders, are schematic and may differ from those on your own eBike.

In addition to the functions shown here, changes to software relating to troubleshooting and functional modifications may be introduced at any time.

- (1) Key for the battery lock
- (2) Battery lock
- (3) PowerTube battery safety hook
- (4) PowerTube battery (pivot)
- (5) Socket for charging connector
- (6) Status/battery charge indicator
- (7) On/off button

- (8) PowerTube battery safety restraint
- (9) Locking mechanism
- (10) Pull strap
- (11) Guide rail
- (12) PowerTube battery (axial)
- (13) Upper holder for PowerTube (axial)
- (14) Upper holder for PowerPack battery
- (15) PowerPack battery
- (16) Lower holder for PowerPack battery (socket without charging option)
- (17) Lower holder for PowerPack battery (socket with charging option)
- (18) Charger
- (19) Charging socket cover
- (20) CompactTube battery (pivot)
- (21) CompactTube battery (axial)
- (22) Safety restraint
CompactTube battery (pivot)
- (23) Safety restraint
CompactTube battery (axial)
- (24) CompactTube unlocking element^{a)}
- (25) CompactTube holding element
- (26) Rack-mounted battery holder
- (27) Rack-mounted battery

a) Designs may vary

Technical data

Li-ion battery		CompactTube 400	PowerTube 500	PowerTube 625	PowerTube 750
Product code	Horizontal	BBP3240 BBP3242	BBP3750	BBP3760	BBP3770
Product code	Vertical	BBP3241 BBP3242	BBP3751	BBP3761	BBP3771
Rated voltage	V=	36	36	36	36
Nominal capacity	Ah	11	13.4	16.7	20.1
Energy	Wh	400	500	625	750
Operating temperature	°C	-5 to +40	-5 to +40	-5 to +40	-5 to +40
Storage temperature	°C	+10 to +40	+10 to +40	+10 to +40	+10 to +40
Permitted charging temperature range	°C	0 to +40	0 to +40	0 to +40	0 to +40
Weight, approx.	kg	2.0	3.0	3.6	4.3
Protection rating		IP55	IP55	IP55	IP55

Li-ion battery		PowerPack Frame 400	PowerPack Frame 545	PowerPack Frame 725	PowerPack Frame 800
Product code		BBP3540	BBP3551	BBP3570	BBP3580
Rated voltage	V=	36	36	36	36
Nominal capacity	Ah	11.1	14.4	19.2	22.2
Energy	Wh	400	545	725	800

Li-ion battery		PowerPack Frame 400	PowerPack Frame 545	PowerPack Frame 725	PowerPack Frame 800
Operating temperature	°C	-5 to +40	-5 to +40	-5 to +40	-5 to +40
Storage temperature	°C	+10 to +40	+10 to +40	+10 to +40	+10 to +40
Permitted charging temperature range	°C	0 to +40	0 to +40	0 to +40	0 to +40
Weight, approx.	kg	2.2	3.0	4.0	3.9
Protection rating		IP55	IP55	IP55	IP55

Li-ion battery		PowerPack Rack 400	PowerPack Rack 500
Product code		BBP3340	BBP3350
Rated voltage	V=	36	36
Nominal capacity	Ah	10.8	13.6
Energy	Wh	400	500
Operating temperature	°C	-5 to +40	-5 to +40
Storage temperature	°C	+10 to +40	+10 to +40
Permitted charging temperature range	°C	0 to +40	0 to +40
Weight, approx.	kg	2.7	2.8
Protection rating		IP55	IP55

UK
CA

Fitting

- ▶ **Ensure the eBike battery is placed on clean surfaces only.** Avoid getting dirt, e.g. sand or soil, in the charging socket and contacts.

Testing the eBike Battery Before Using it for the First Time

Test the eBike battery before charging it for the first time or using it in your eBike.

To do this, press the on/off button (7) to switch the eBike battery on. If none of the LEDs on the battery charge indicator (6) lights up, the eBike battery may be damaged.

If at least one (but not all) of the LEDs on the battery charge indicator (6) lights up, the eBike battery will need to be fully charged before using it for the first time.

- ▶ **Do not charge or use eBike batteries if they are damaged.** Contact an authorised bicycle dealer.

Charging the eBike Battery

- ▶ **A Bosch eBike battery of the smart system generation of systems must only be charged using an original Bosch charger from the smart system generation of systems.**

Note: The eBike battery is supplied partially charged. To ensure full capacity of the eBike battery, fully charge the battery in the charger before using it for the first time.

To charge the eBike battery, read and follow the instructions in the operating manual for the charger.

The eBike battery can be charged at any state of charge. Interrupting the charging process does not damage the eBike battery.

The eBike battery has a temperature monitoring function that only allows it to be charged within a temperature range of **0 °C to 40 °C**.



If the temperature of the eBike battery is outside this charging range, three of the LEDs on the battery charge indicator (6) will flash. Disconnect the eBike battery from the charger and let it reach the correct temperature range.

Do not reconnect the eBike battery to the charger until it has reached the correct charging temperature.

Battery charge indicator outside of the eBike

The five LEDs on the battery charge indicator (6) indicate the battery's state of charge when the eBike battery is switched on.

Each LED represents approximately 20 % of the charging capacity. When the eBike battery is fully charged, all five LEDs will be lit.

The eBike battery's state of charge when switched on is also shown on the display of the on-board computer. Read and follow the instructions in the operating manuals for the drive unit and on-board computer.

If the eBike battery's capacity is less than 10 %, the last remaining LED will flash.

Once charging is complete, disconnect the eBike battery from the charger and the charger from the mains.

Inserting and Removing the eBike Battery

- ▶ **When inserting the battery into the holder or removing it from the holder, always switch off the eBike battery and the eBike beforehand.**
- ▶ **Once you have inserted the eBike battery, check that it is correctly positioned and secure in all directions.**

Removing the PowerTube battery (pivot) (see figure A)

- 1 To remove the PowerTube battery (4), open the battery lock (2) using the key (1). The battery will be unlocked and fall into the safety restraint (8).

Note: When removing the eBike battery, hold it firmly in your hand.

- 2 Hold the battery firmly and press on the safety restraint (8) from above. The battery will be unlocked completely and fall into your hand. Then pull the battery out of the frame.

Note: As a result of **varying** designs, the battery may need to be inserted and removed using a different method. Read the operating instructions of the eBike manufacturer.

Inserting the PowerTube battery (pivot) (see figure B)

In order for the battery to be inserted, the key (1) must be inserted into the battery lock (2) and the battery lock must be open.

- 1 To insert the PowerTube battery (4), place it so that its contacts are in the lower holder of the frame.
- 2 Twist the battery upwards until it is held by the safety restraint (8).
- 3 Hold the battery lock open with the key and press the battery upwards until you hear it click into place.
- 4 Always secure the battery by closing the battery lock (2) – otherwise the battery lock may open and the battery may fall out of the holder.

Always remove the key (1) from the battery lock (2) after locking it. This prevents both the key from falling out and the eBike battery from being removed by unauthorised third parties when the eBike is not in use.

Removing the PowerTube battery (axial) (see figure C)

- 1 To remove the PowerTube battery (12), open the battery lock (2) using the key (1), remove the key (1) and fold the locking mechanism (9) to the side.
- 2 Use the pull strap (10) to pull the battery (12) out of the frame and keep hold of it so that it does not fall out of the frame.

Note: As a result of **varying** designs, the battery may need to be inserted and removed using a different method. Read the operating instructions of the eBike manufacturer.

Inserting the PowerTube battery (axial) (see figure D)

In order for the battery to be inserted, the locking mechanism (9) must be folded to the side. At this point, the key (1) must not be inserted in the battery lock (2).

- 1 To insert the PowerTube battery, insert it into the frame with the socket for the charging connector (5) facing upwards until the battery clicks into place. Ensure that the battery is aligned correctly.
- 2 Close the locking mechanism (9), insert the key (1) into the battery lock (2) and lock the battery. Make sure that the safety hook (3) is correctly hooked in at the opening of the guide rail (11). Otherwise, there is a risk of the battery falling out while riding.

Always remove the key (1) from the battery lock (2) after locking it. This prevents both the key from falling out and the eBike battery from being removed by unauthorised third parties when the eBike is not in use.

CompactTube battery (built-in)

The eBike batteries built-in to the bicycle frame must only be removed in the event of a fault. Contact an authorised bicycle dealer if this happens.

Removing the CompactTube battery (pivot) (see figure E)

- 1 To remove the CompactTube battery (20), open the battery lock (2) with the key (1) or press on the unlocking element (24) with a suitable, non-pointed tool (e.g. a hex key). The battery will be unlocked and fall into the safety restraint (22).

Note: When removing the eBike battery, hold it firmly in your hand.

- 2 Hold the battery firmly, gently slide the battery towards the battery lock (2) and remove it from the safety restraint (22).

Note: The unlocking element may vary from the image and may be a manufacturer-specific solution. Read the operating instructions of the eBike manufacturer.

Note: As a result of **varying** designs, the battery may need to be inserted and removed using a different method. Read the operating instructions of the eBike manufacturer.

Inserting the CompactTube battery (pivot) (see figure F)

- 1 To insert the CompactTube battery (20), place it so that its contacts are in the upper holder of the frame.
- 2 Swivel the battery into the bicycle frame until it is held by the safety restraint (22).
- 3 Push the battery into the guide rail (11) and slide the battery into the battery lock (2) until you hear it click into place.
- 4 Then remove the key (1) from the battery lock (2).

Always remove the key (1) from the battery lock (2) after locking it. This prevents both the key from falling out and the eBike battery from being removed by unauthorised third parties when the eBike is not in use.

Removing the CompactTube battery (axial) (see figure G)

- 1 To remove the CompactTube battery (21), open the battery lock (2) with the key (1) or press on the unlocking element (24) with a suitable, non-pointed tool

(e.g. a hex key). The battery will be unlocked and fall into the safety restraint (23).

Note: When removing the eBike battery, hold it firmly in your hand.

- Press the safety restraint (23). Hold the battery firmly in place if the battery is sliding out of the bicycle frame. Then remove the battery.

Note: The unlocking element may vary from the image and may be a manufacturer-specific solution. Read the operating instructions of the eBike manufacturer.

Note: As a result of varying designs, the battery may need to be inserted and removed using a different method. Read the operating instructions of the eBike manufacturer.

Inserting the CompactTube battery (axial) (see figure H)

- To insert the CompactTube battery (21), insert it into the frame with the socket for the charging connector (5) facing upwards until you hear the battery click into place in the safety restraint (23). Ensure that the battery is aligned correctly.
- Slide the battery into the battery lock (2) until you hear it click into place in the battery lock (2).
- Then remove the key (1) from the battery lock (2).

Always remove the key (1) from the battery lock (2) after locking it. This prevents both the key from falling out and the eBike battery from being removed by unauthorised third parties when the eBike is not in use.

Inserting and Removing the PowerPack Battery (see figure I)

In order to insert the battery, the key (1) must not be inserted in the battery lock (2).

- To insert the PowerPack battery (15), place it so that its contacts are in the lower holder (16) on the eBike.
- Twist it into the upper holder (14) as far as possible until you hear it click into place.

Always remove the key (1) from the battery lock (2) after locking it. This prevents both the key from falling out and the eBike battery from being removed by unauthorised third parties when the eBike is not in use.

- To remove the PowerPack battery (15), switch it off and open the battery lock (2) using the key (1).
- Twist the battery out of the upper holder (14) and pull it out of the lower holder (16).

Inserting and removing the rack-mounted battery (see figure J)

In order for the battery to be inserted, the battery lock (2) must be locked. The key (1) must not be inserted in the battery lock (2).

To insert the battery (27), slide its contacts into the holder (26) until you hear it click into place.

To remove the battery (27), switch it off and open the battery lock using the key (1) ①.

Pull the battery out of the holder (26) ②.

Operation

Start-up

- Use only original Bosch eBike batteries from the smart system generation of systems, which the manufacturer has approved for your eBike. Using other eBike batteries can lead to injuries and pose a fire hazard. Bosch accepts no liability or warranty claims if other eBike batteries are used.

Switching on/off

Switching on the eBike battery is one way to switch on the eBike. To do this, read and follow the instructions in the operating manuals for the drive unit and operating unit.

Before switching on the eBike battery, i.e. the eBike, make sure that the battery lock (2) is locked.

To switch on the eBike battery, press the on/off button (7). Do not use any sharp or pointed objects to press the button.

To switch off the eBike battery, press the on/off button (7) again. This will also switch the eBike off.

If no power is drawn from the drive for about 10 minutes (e.g. because the eBike is not moving) and no button is pressed on the on-board computer or the operating unit of the eBike, the eBike will switch off automatically.

The eBike battery is protected against deep discharge, overloading, overheating and short-circuiting by the "Battery Management System (BMS)". In the event of danger, a protective circuit switches the eBike battery off automatically.



If a fault is detected in the eBike battery, two of the LEDs on the battery charge indicator (6) will flash. Contact an authorised bicycle dealer if this happens.

Recommendations for Optimal Handling of the eBike Battery

The service life of the eBike battery can be extended if it is looked after well and especially if it is stored at the correct temperature.

As it ages, however, the capacity of the eBike battery will diminish, even with good care.

A significantly reduced operating time after charging indicates that the eBike battery has deteriorated. The eBike battery should be replaced.

Recharging the eBike Battery Before and During Storage

When you are not going to use the eBike battery for an extended period (longer than three months), store it at a state of charge of around 30 % to 60 % (when two to three of the LEDs on the battery charge indicator (6) are lit).

Check the state of charge after six months. If only one of the LEDs on the battery charge indicator (6) is lit, charge the eBike battery back up to around 30 % to 60 %.

Note: If the eBike battery is stored with no charge for an extended period of time, it may become damaged despite the

low self-discharge and the battery capacity could be significantly reduced.

Leaving the eBike battery permanently connected to the charger is not recommended.

Storage conditions

If possible, store the eBike battery in a dry, well-ventilated place. Protect it against moisture and water. When the weather conditions are bad, it is advisable to remove the eBike battery from the eBike and store it in a closed room, for example, until you use it next.

Do **not** store the eBike battery in the following locations:

- in areas without smoke alarms
- near combustible or easily flammable objects
- near heat sources
- in locked vehicles (especially in the summer)
- in direct sunlight

To ensure an optimum service life, store the eBike batteries at room temperature.

Never store them at temperatures below **-10 °C** or above **60 °C**.

Make sure that the maximum storage temperature is not exceeded.

Leaving the eBike battery on the eBike for storage is not recommended.

Action in the event of a fault

The eBike battery must not be opened, not even for repairs. There is a risk of the eBike battery catching fire, e.g. as a result of a short circuit. This risk continues to apply for any Bosch eBike battery that has **ever** been opened, even at a later point in time.

In the event of a fault, do not have your eBike battery repaired; instead, have your bicycle retailer replace it with an original Bosch eBike battery of **the smart system** generation of systems.

Maintenance and servicing

Maintenance and cleaning

▶ **The eBike battery must not be submerged in water or cleaned using a jet of water.**

Keep the eBike battery clean and avoid contact with skincare products, sun cream and insect repellent. Clean it carefully with a soft, damp cloth.

Clean and lightly grease the connector pins occasionally. Use medical or technical Vaseline for this purpose.

Please contact an authorised bicycle dealer if the eBike battery is no longer working.

After-sales service and advice on using products

If you have any questions about the batteries, contact an authorised bicycle dealer.

▶ **Note down the key manufacturer and number on the key (1).** Contact an authorised bicycle dealer if you lose

the key. Give them the name of the key manufacturer and the number on the key.

For contact details of authorised bicycle dealers, please visit www.bosch-ebike.com.

Transport

▶ **If you transport your eBike attached to the outside of your car, e.g. on a bike rack, remove the on-board computer and the eBike battery (exception: built-in eBike battery) to avoid damaging them.**

The eBike batteries are subject to legislation on the transport of dangerous goods. Private users can transport undamaged eBike batteries by road without having to comply with additional requirements.

When batteries are transported by commercial users or third parties (e.g. air transport or forwarding agency), special requirements on packaging and labelling (e.g. ADR regulations) must be met. When preparing items for shipping, a dangerous goods expert can be consulted as required.

Do not ship batteries if the housing is damaged or the eBike battery is not fully functional. Use only the original Bosch eBike battery packaging when transporting the eBike battery. Apply tape over exposed contacts and pack the eBike battery such that it cannot move around inside the packaging. Inform your parcel service that the package contains dangerous goods. Please also observe any additional national regulations should these exist.

If you have any questions about transporting the eBike batteries, contact an authorised bicycle dealer. You can also order suitable transport packaging from the dealer.

Disposal and substances in products

You can find information about substances in products at the following link:

www.bosch-ebike.com/en/material-compliance.



eBike batteries, accessories and packaging should be recycled in an environmentally friendly manner.

Do not dispose of eBike batteries along with household waste.

Apply tape over the contact surfaces of the battery terminals before disposing of eBike batteries.

Old or defective eBike batteries can be handed in free of charge at any specialist retailer that sorts these for environmentally friendly recycling. Store defective eBike batteries in a safe location outdoors and inform your specialist retailer. Do not touch severely damaged eBike batteries with your bare hands – electrolyte may escape and cause skin irritation.



In accordance with Directive 2012/19/EU and Directive 2006/66/EC respectively, electronic devices that are no longer usable and defective/drained batteries must be collected separately and recycled in an environmentally friendly manner.



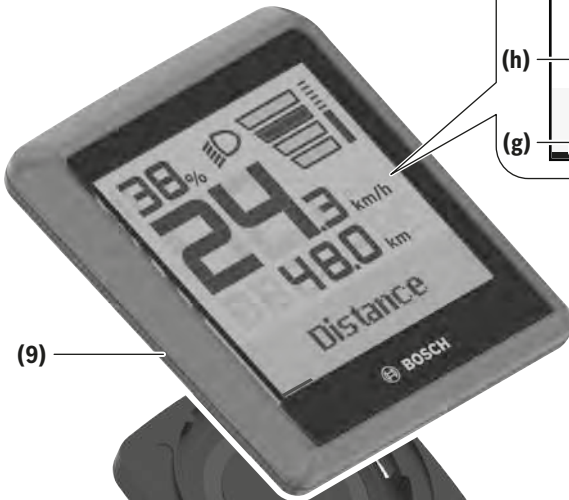
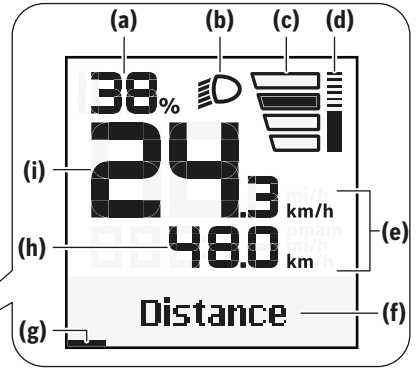
Intuvia 100

BHU3200



- | | | | |
|-----------|--------------------------------------|-----------|-------------------------------------|
| de | Originalbetriebsanleitung | is | Þýðing notendahandbókar úr frummáli |
| en | Original operating instructions | el | Πρωτότυπες οδηγίες λειτουργίας |
| fr | Notice d'utilisation d'origine | | |
| es | Instrucciones de servicio originales | | |
| pt | Manual de instruções original | | |
| it | Istruzioni d'uso originali | | |
| nl | Oorspronkelijke gebruiksaanwijzing | | |
| da | Original brugsanvisning | | |
| sv | Originalbruksanvisning | | |
| no | Original bruksanvisning | | |
| fi | Alkuperäinen käyttöopas | | |



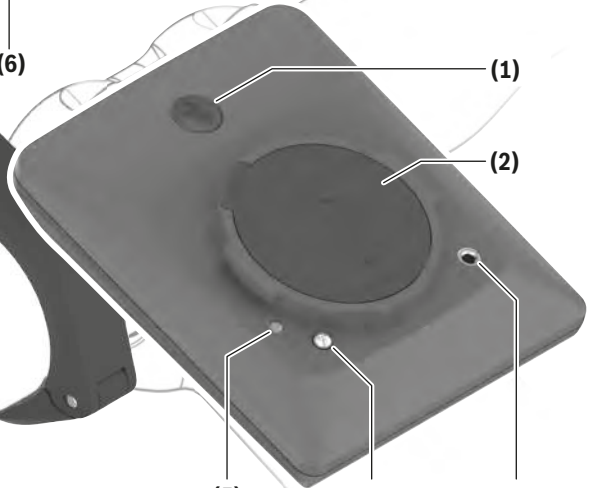


(9)

(8)

(7)

(6)



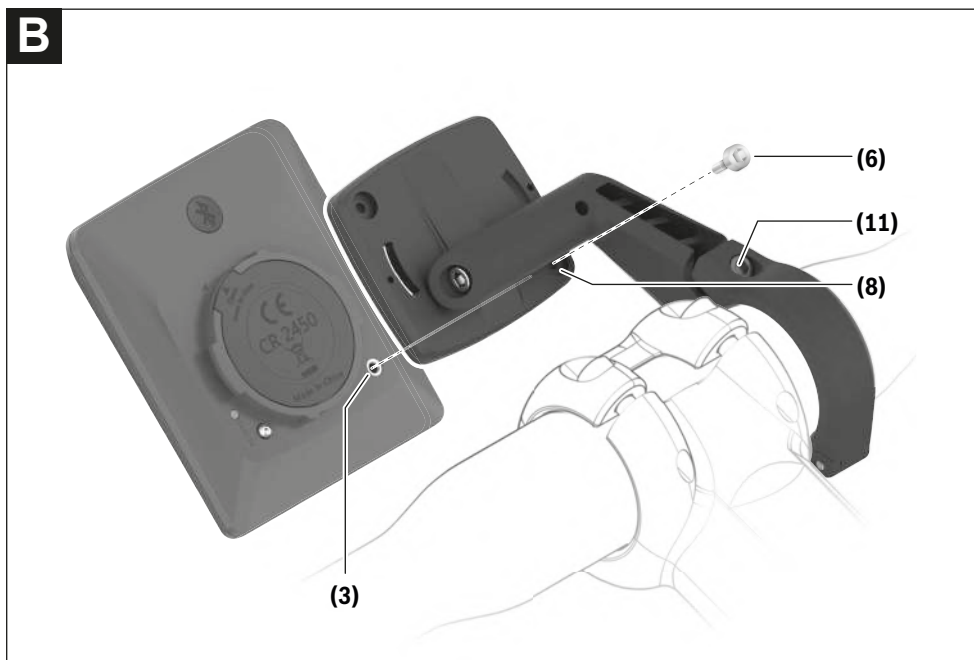
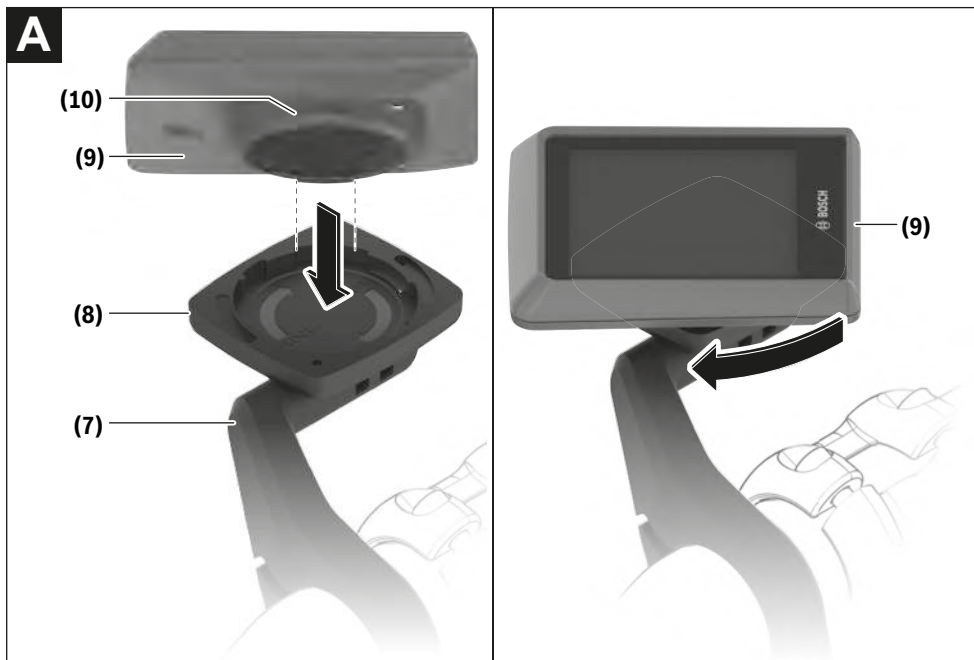
(1)

(2)

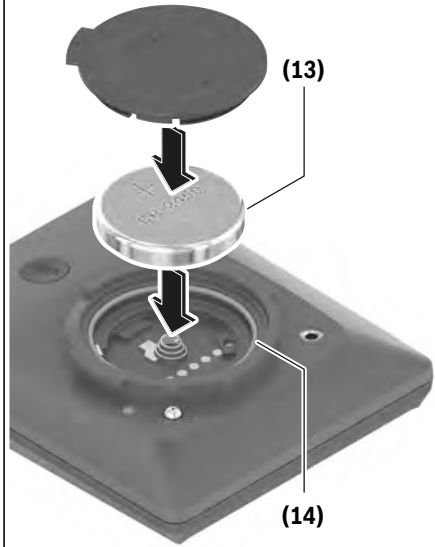
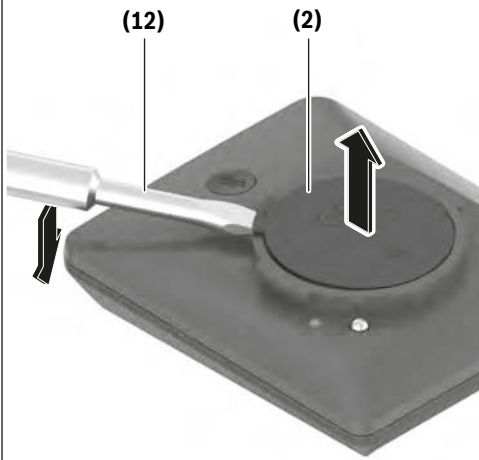
(3)

(4)

(5)



C



Sicherheitshinweise



Lesen Sie alle Sicherheitshinweise und Anweisungen. Versäumnisse bei der Einhaltung der Sicherheitshinweise und Anweisungen können elektrischen Schlag, Brand und/oder schwere Verletzungen verursachen.

Bewahren Sie alle Sicherheitshinweise und Anweisungen für die Zukunft auf.

Der in dieser Betriebsanleitung verwendete Begriff **eBike-Akku** bezieht sich auf alle original Bosch eBike-Akkus der Systemgeneration **das smarte System**.

Der in dieser Betriebsanleitung verwendete Begriff **Antriebseinheit** bezieht sich auf alle original Bosch Antriebseinheiten der Systemgeneration **das smarte System**.

- ▶ **Lesen und beachten Sie die Sicherheitshinweise und Anweisungen in allen Betriebsanleitungen des eBike-Systems sowie in der Betriebsanleitung Ihres eBikes.**
- ▶ **Versuchen Sie nicht, den Bordcomputer oder die Antriebseinheit während der Fahrt zu befestigen!**
- ▶ **Lassen Sie sich nicht von der Anzeige des Bordcomputers ablenken.** Wenn Sie sich nicht ausschließlich auf den Verkehr konzentrieren, riskieren Sie, in einen Unfall verwickelt zu werden. Wenn Sie über den Wechsel des Unterstützungsniveaus hinaus Eingaben in Ihren Bordcomputer machen wollen, halten Sie an und geben Sie die entsprechenden Daten ein.
- ▶ **Bedienen Sie Ihr Smartphone nicht während der Fahrt.** Wenn Sie sich nicht ausschließlich auf den Verkehr konzentrieren, riskieren Sie, in einen Unfall verwickelt zu werden. Halten Sie dafür an und geben Sie erst dann die entsprechenden Daten ein.
- ▶ **Stellen Sie die Bordcomputer-Helligkeit so ein, dass Sie wichtige Informationen wie Geschwindigkeit oder Warnsymbole angemessen wahrnehmen können.** Eine falsch eingestellte Bordcomputer-Helligkeit kann zu gefährlichen Situationen führen.
- ▶ **Öffnen Sie den Bordcomputer nicht.** Der Bordcomputer kann durch das Öffnen zerstört werden und der Gewährleistungsanspruch entfällt.
- ▶ **Benutzen Sie den Bordcomputer nicht als Griff.** Wenn Sie das eBike am Bordcomputer hochheben, können Sie den Bordcomputer irreparabel beschädigen.
- ▶ **Stellen Sie das eBike nicht kopfüber auf dem Lenker und dem Sattel ab, wenn der Bordcomputer oder seine Halterung über den Lenker hinausragen.** Der Bordcomputer oder die Halterung können irreparabel beschädigt werden. Nehmen Sie den Bordcomputer auch vor Einspannen des eBikes in einen Montagehalter ab, um zu vermeiden, dass der Bordcomputer abfällt oder beschädigt wird.
- ▶ **Vorsicht!** Bei der Verwendung des Bordcomputers mit *Bluetooth*[®] und/oder WiFi kann eine Störung anderer Geräte und Anlagen, Flugzeuge und medizinischer Geräte (z.B. Herzschrittmacher, Hörgeräte) auftreten. Ebenfalls kann eine Schädigung von Menschen und Tieren in unmittelbarer Umgebung nicht ganz ausgeschlossen werden.

Verwenden Sie den Bordcomputer mit *Bluetooth*[®] nicht in der Nähe von medizinischen Geräten, Tankstellen, chemischen Anlagen, Gebieten mit Explosionsgefahr und in Sprenggebieten. Verwenden Sie den Bordcomputer mit *Bluetooth*[®] nicht in Flugzeugen. Vermeiden Sie den Betrieb über einen längeren Zeitraum in direkter Körpernähe.

- ▶ Die *Bluetooth*[®] Wortmarke wie auch die Bildzeichen (Logos) sind eingetragene Warenzeichen und Eigentum der Bluetooth SIG, Inc. Jegliche Verwendung dieser Wortmarke/Bildzeichen durch die Robert Bosch GmbH, Bosch eBike Systems erfolgt unter Lizenz.
- ▶ **Der Bordcomputer ist mit einer Funkschnittstelle ausgestattet. Lokale Betriebseinschränkungen, z.B. in Flugzeugen oder Krankenhäusern, sind zu beachten.**

Sicherheitshinweise für Knopfzellen

- ▶ **WARNUNG! Stellen Sie sicher, dass die Knopfzelle nicht in die Hände von Kindern gelangt.** Knopfzellen sind gefährlich.
- ▶ **Knopfzellen dürfen niemals verschluckt oder in andere Körperöffnungen eingeführt werden. Wenn der Verdacht besteht, dass die Knopfzelle verschluckt oder in eine andere Körperöffnung eingeführt wurde, suchen Sie sofort einen Arzt auf.** Ein Verschlucken der Knopfzelle kann innerhalb von 2 Stunden zu ernsthaften inneren Verätzungen und zum Tod führen.
- ▶ **Achten Sie beim Wechseln der Knopfzelle auf den sachgemäßen Austausch der Knopfzelle.** Es besteht Explosionsgefahr.
- ▶ **Verwenden Sie nur die in dieser Betriebsanleitung aufgeführten Knopfzellen.** Verwenden Sie keine anderen Knopfzellen oder eine andere Energieversorgung.
- ▶ **Versuchen Sie nicht, die Knopfzelle wieder aufzuladen und schließen Sie die Knopfzelle nicht kurz.** Die Knopfzelle kann undicht werden, explodieren, brennen und Personen verletzen.
- ▶ **Entfernen und entsorgen Sie entladene Knopfzellen ordnungsgemäß.** Entladene Knopfzellen können undicht werden und dadurch Personen verletzen oder das Produkt beschädigen.
- ▶ **Überhitzen Sie die Knopfzelle nicht und werfen Sie sie nicht ins Feuer.** Die Knopfzelle kann undicht werden, explodieren, brennen und Personen verletzen.
- ▶ **Beschädigen Sie die Knopfzelle nicht und nehmen Sie die Knopfzelle nicht auseinander.** Die Knopfzelle kann undicht werden, explodieren, brennen und Personen verletzen.
- ▶ **Bringen Sie eine beschädigte Knopfzelle nicht in Kontakt mit Wasser.** Austretendes Lithium kann mit Wasser Wasserstoff erzeugen und damit zu einem Brand, einer Explosion oder zur Verletzung von Personen führen.

Datenschutzhinweis

Beim Anschluss des eBikes an das **Bosch DiagnosticTool 3** oder beim Austausch von eBike-Komponenten werden tech-

nische Informationen über Ihr eBike (z.B. Hersteller, Modell, Bike-ID, Konfigurationsdaten) sowie über die Nutzung des eBikes (z.B. Gesamtfahrzeit, Energieverbrauch, Temperatur) an Bosch eBike Systems (Robert Bosch GmbH) zur Bearbeitung Ihrer Anfrage, im Servicefall und zu Zwecken der Produktverbesserung übermittelt. Nähere Informationen zur Datenverarbeitung erhalten Sie auf www.bosch-ebike.com/privacy-full.

Produkt- und Leistungsbeschreibung

Bestimmungsgemäßer Gebrauch

Der Bordcomputer **Intuvia 100** ist für die Anzeige von Fahrdaten an einem eBike der Systemgeneration **das smarte System** vorgesehen.

Um das eBike und den Bordcomputer **Intuvia 100** in vollem Umfang nutzen zu können, wird ein kompatibles Smartphone mit der App **eBIKE Flow** (erhältlich im Apple App Store oder im Google Play Store) benötigt, z.B. für **<Trip zurücksetzen>**.

Abgebildete Komponenten

Die Nummerierung der abgebildeten Komponenten bezieht sich auf die Darstellungen auf den Grafikseiten zu Beginn der Anleitung.

- (1) Taste *Bluetooth*[®]
- (2) Batteriefachdeckel
- (3) Aufnahme Blockierschraube
- (4) Bordcomputer-Kontakt
- (5) Reset-Taste
- (6) Blockierschraube Bordcomputer
- (7) Halterung Bordcomputer
- (8) Aufnahmeschale Bordcomputer
- (9) Bordcomputer
- (10) Batteriefach
- (11) Befestigungsschraube Halterung
- (12) Schlitzschraubendreher^{a)}
- (13) Batterie (Knopfzelle Typ CR2450)
- (14) Dichtungsgummi

a) nicht im Lieferumfang enthalten

Anzeigeelemente Bordcomputer

- (a) Ladezustandsanzeige eBike-Akku
- (b) Anzeige Fahrradbeleuchtung
- (c) Anzeige Unterstützungslevel
- (d) Anzeige Unterstützung der Antriebseinheit
- (e) Anzeige Einheit
- (f) Textanzeige
- (g) Orientierungsleiste
- (h) Wertanzeige

(i) Tachometeranzeige

Technische Daten

Bordcomputer	Intuvia 100	
Produkt-Code		BHU3200
Betriebstemperatur ^{A)}	°C	-5 ... +40
Lagertemperatur	°C	+10 ... +40
Batterien		1 × CR2450
Schutzart		IP55
Gewicht, ca.	g	63
<i>Bluetooth</i> [®] Low Energy 5.0		
- Frequenz	MHz	2400–2480
- Sendeleistung	mW	≤ 1

A) Außerhalb dieses Temperaturbereichs kann es zu Störungen in der Anzeige kommen.

Die Lizenzinformationen für das Produkt sind unter der folgenden Internetadresse verfügbar: www.bosch-ebike.com/licences

Konformitätserklärung

Hiermit erklärt die Robert Bosch GmbH, Bosch eBike Systems, dass der Funkanlagentyp **Intuvia 100** der Richtlinie 2014/53/EU entspricht. Der vollständige Text der EU-Konformitätserklärung ist unter der folgenden Internetadresse verfügbar: www.bosch-ebike.com/conformity.

Zertifizierungsinformationen

Für die Anzeige der Zertifizierungsnummern (E-Labels) halten Sie die Taste *Bluetooth*[®] (1) so lange gedrückt, bis **<Zertifizierungen>** auf dem Bordcomputer erscheint. Lassen Sie die Taste *Bluetooth*[®] (1) los und blättern Sie durch alle E-Labels, indem Sie die Taste *Bluetooth*[®] (1) kurz drücken.

Montage

Bordcomputer einsetzen und abnehmen (siehe Bild A)

Zum **Einsetzen** des Bordcomputers (9) setzen Sie die Nasen des Batteriefachs (10) in die Aufnahmeschale (8) der Halterung ein und drücken Sie den Bordcomputer leicht nach unten. Zum Verriegeln drehen Sie den Bordcomputer im Uhrzeigersinn, bis er einrastet.

Zum **Abnehmen** des Bordcomputers (9) drehen Sie diesen entgegen dem Uhrzeigersinn und nehmen Sie den Bordcomputer aus der Aufnahmeschale (8).

► **Wenn Sie das eBike abstellen, entnehmen Sie den Bordcomputer.**

Blockierschraube einsetzen (siehe Bild B)

Es ist möglich, den Bordcomputer in der Halterung gegen Entnahme zu sichern. Dabei muss sich der Bordcomputer in der Halterung befinden. Lösen Sie die Befestigungsschraube (11) der Klemme mit einem Innensechskantschlüssel, bis sich die Halterung (7) bewegen lässt. Drehen Sie die Halterung (7), bis die untere Seite des Bordcomputers zugänglich

ist. Setzen Sie die Blockierschraube **(6)** ein und verschrauben Sie sie mit dem Bordcomputer. Richten Sie die Halterung **(7)** mit dem Bordcomputer korrekt aus und ziehen Sie die Befestigungsschraube **(11)** mit einem Innensechskant-schlüssel wieder fest.

Hinweis: Die Blockierschraube ist kein Diebstahlschutz.

Betrieb

Verbindung des Bordcomputers mit dem eBike (Pairing)

In der Regel ist Ihr Bordcomputer mit dem eBike bereits verbunden. Wenn das nicht der Fall ist, gehen Sie wie folgt vor:

- Installieren Sie die App **eBike Flow**.
- Aktivieren Sie *Bluetooth®* auf Ihrem Smartphone und öffnen Sie die App **eBike Flow**.
- Drücken Sie kurz die Taste *Bluetooth®*.
- Auf dem Bordcomputer wird die Gerätekennung angezeigt.
- Wählen Sie in der App **eBike Flow** das gewünschte Gerät mit der gleichen Kennung aus.

Weitere Hinweise finden Sie unter folgendem Link:
www.bosch-ebike.com/de/help-center/intuvia-100.



Abhängig vom Betriebssystem des Smartphones kann die App **eBike Flow** kostenlos vom Apple App Store oder vom Google Play Store heruntergeladen werden.

Scannen Sie mit Ihrem Smartphone den Code, um die App **eBike Flow** herunterzuladen.

Bordcomputer ein-/ausschalten

Schalten Sie das eBike ein.

Zum **Einschalten** des Bordcomputers muss dieser in der Halterung eingesetzt sein. Der Bordcomputer-Kontakt **(4)** wird automatisch gedrückt.

Schalten Sie die Bedieneinheit ein und bewegen Sie das eBike leicht.

Zum **Ausschalten** des Bordcomputers haben Sie folgende Möglichkeiten:

- Drücken Sie die Ein-/Aus-Taste an der Bedieneinheit, um das eBike auszuschalten.
Auch der Bordcomputer wird abgeschaltet.
- Nehmen Sie den Bordcomputer aus der Halterung.
Der Bordcomputer schaltet sich nach 60 s automatisch ab.

Energieversorgung des Bordcomputers

Der Bordcomputer wird von der CR2450-Knopfzelle mit Energie versorgt.

Knopfzelle wechseln (siehe Bild C)

Wenn die Knopfzelle des Bordcomputers nahezu leer ist, wird Ihnen eine entsprechende Meldung auf dem Bordcomputer angezeigt. Öffnen Sie den Batteriefachdeckel **(2)** mit einem Schlitzschraubendreher **(12)**, entnehmen Sie die verbrauchte Knopfzelle und setzen Sie eine neue vom Typ

CR2450 ein. Die von Bosch empfohlenen Knopfzellen können Sie bei Ihrem Fahrradhändler erhalten.

Achten Sie beim Einsetzen der Knopfzelle darauf, dass die Knopfzelle mit der Beschriftung nach oben eingesetzt ist und der Dichtungsgummi **(14)** richtig positioniert ist.

Verschließen Sie das Batteriefach und setzen Sie den Bordcomputer in die Halterung ein.

Ladezustandsanzeige des eBike-Akkus

Der Bordcomputer zeigt den Ladezustand des eBike-Akkus in Prozent an. Es wird beim Unterschreiten des Ladezustands von 30 % bzw. 10 % einmalig ein Hinweis angezeigt. Der Hinweis kann bestätigt werden oder die Anzeige erlischt automatisch nach 5 s.

Bedienung

Die Taste *Bluetooth®* **(1)** verfügt über verschiedene Funktionen: Wenn der Bordcomputer mit einer Bedieneinheit verbunden war und aus der Halterung herausgenommen wurde, können die Anzeigen innerhalb von 60 s gewechselt werden. Drücken Sie dazu kurz die Taste *Bluetooth®* **(1)**. Danach wird der Bordcomputer in Stand-by versetzt.

Hinweis: Wenn Sie Ihr eBike mehrere Wochen nicht benutzen, entnehmen Sie den Bordcomputer aus seiner Halterung und versetzen Sie den Bordcomputer in den Lagerungsmodus. Drücken Sie hierzu die Taste *Bluetooth®* **(1)** 8–11 s.

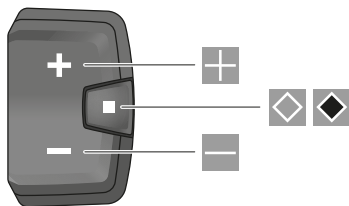
Wenn Sie den Bordcomputer wieder in die Halterung einsetzen und das eBike bewegen, wird der Lagerungsmodus automatisch deaktiviert.

Die Reset-Taste **(5)** dient dazu, den Bordcomputer auf Werkseinstellungen zurückzusetzen und alle Verbindungen zu löschen.

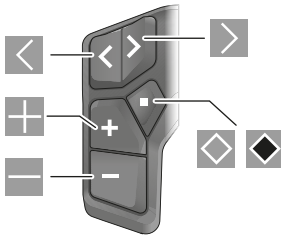
Die Bedienung des Bordcomputers ist über eine der dargestellten Bedieneinheiten möglich. Die Funktionen der Tasten auf den Bedieneinheiten können Sie der nachfolgenden Übersicht entnehmen.

Die Auswahlstaste hat je nach Dauer des Tastendrucks 2 Funktionen.

3-Tasten-Bedieneinheit



5-Tasten-Bedieneinheit



- ◀ nach links blättern (5-Tasten-Bedieneinheit)
- ▶ nach rechts blättern (5-Tasten-Bedieneinheit)
- ⊕ Unterstützungslevel erhöhen
- ⊖ Unterstützungslevel verringern
- ◊ Auswahltaste (kurzes Drücken)
- ◼ Auswahltaste (langes Drücken > 1 s)

Hinweis: Alle Oberflächendarstellungen und Oberflächentexte der folgenden Seiten entsprechen dem Freigabestand der Software. Nach einem Software-Update kann es sein, dass sich die Oberflächendarstellungen und/oder Oberflächentexte geringfügig verändern.

Hinweis: Abhängig von den Lichtverhältnissen gibt es eine Hintergrundbeleuchtung, die nur über Tastendruck aktiviert wird. Die Dauer der Beleuchtung kann eingestellt werden.

Anzeigen und Einstellungen des Bordcomputers

Geschwindigkeits- und Entfernungsanzeigen

In der Tachometeranzeige wird immer die aktuelle Geschwindigkeit angezeigt.

In der Funktionsanzeige – Kombination von Textanzeige und Werteanzeige – stehen Ihnen folgende Funktionen zur Auswahl:

- **<Strecke>**: seit dem letzten Zurücksetzen zurückgelegte Entfernung
- **<Fahrzeit>**: Fahrzeit seit dem letzten Zurücksetzen
- **<Uhrzeit>**: aktuelle Uhrzeit
- **<Reichweite>**: voraussichtliche Reichweite der vorhandenen eBike-Akkuladung (bei gleichbleibenden Bedingungen wie Unterstützungslevel, Streckenprofil usw.)
- **<Ø Geschwindigk.>**: seit dem letzten Zurücksetzen erreichte Durchschnittsgeschwindigkeit
- **<Max. Geschw.>**: seit dem letzten Zurücksetzen erreichte Maximalgeschwindigkeit
- **<Gesamtstrecke>**: Anzeige der gesamten mit dem eBike zurückgelegten Entfernung (nicht rücksetzbar)

Hinweis: Der Bordcomputer zeigt automatisch eine Schaltempfehlung beim Fahren des eBikes an. Die Anzeige der Schaltempfehlung überlagert die Textanzeige (f) des Bordcomputers und kann manuell über die Grundeinstellungen deaktiviert werden.

Wechsel in der Funktionsanzeige



Drücken Sie die Taste ◀ oder ▶ so oft, bis die gewünschte Funktion angezeigt wird.



Drücken Sie die Auswahltaste ◊ so oft, bis die gewünschte Funktion angezeigt wird.

Bestimmte Einstellungen können nicht am Bordcomputer, sondern nur in der App **eBike Flow** vorgenommen werden, z.B.:

- **<Reifenumfang>**
- **<Reichweite zurücksetzen>**
- **<Auto Trip zurücksetzen>**

Außerdem erhalten Sie in der App **eBike Flow** einen Überblick über die Betriebsstunden und die verbauten Komponenten.

Grundeinstellungen anzeigen/anpassen

Hinweis: Das Einstellungs Menü kann nicht während der Fahrt aufgerufen werden.

Um in das Menü Grundeinstellungen zu gelangen, drücken Sie an der Bedieneinheit so lange die Auswahltaste ◊, bis in der Textanzeige **<Einstellungen>** erscheint.

Grundeinstellungen wechseln/verlassen



Drücken Sie die Taste ◀ oder ▶ so oft, bis die gewünschte Grundeinstellung angezeigt wird.



Drücken Sie die Auswahltaste ◊ so oft, bis die gewünschte Grundeinstellung angezeigt wird.

Hinweis: Die geänderte Einstellung wird beim Verlassen der jeweiligen Grundeinstellung automatisch gespeichert.

Grundeinstellungen ändern



Drücken Sie zum Blättern nach unten kurz die Auswahltaste ◊, bis der gewünschte Wert angezeigt wird.



Drücken Sie zum Blättern nach unten die Auswahltaste ◊ > 1 s, bis der gewünschte Wert angezeigt wird.

Hinweis: Wenn Sie die entsprechende Taste gedrückt halten, erfolgt der Wechsel zum nächsten Wert in den Grundeinstellungen automatisch.

Folgende Grundeinstellungen stehen zur Auswahl:


- **<Sprache>**: Hier können Sie aus einer Auswahl eine bevorzugte Anzeigesprache auswählen.
- **<Einheiten>**: Sie können Geschwindigkeit und Entfernung in Kilometern oder Meilen anzeigen lassen.
- **<Uhrzeit>**: Hier können Sie die Uhrzeit einstellen.
- **<Zeitformat>**: Sie können die Uhrzeit im 12-Stunden- oder im 24-Stunden-Format anzeigen lassen.

- **<Schaltempf.>**: Sie können die Anzeige einer Schaltempfehlung ein- bzw. ausschalten.
- **<Displaybeleucht.>**: Hier können Sie die Dauer der Hintergrundbeleuchtung einstellen.
- **<Helligkeit>**: Die Helligkeit kann in unterschiedlichen Stufen angepasst werden.
- **<Einst. löschen?>**: Hier können Sie durch langes Drücken der Auswahlstaste die Einstellungen zurücksetzen.
- **<Zertifizierungen>**
- **<Zurück>**: Mit dieser Funktion können Sie das Menü Einstellungen verlassen.


Menü Grundeinstellungen verlassen

Das Menü Grundeinstellungen verlassen Sie automatisch bei Inaktivität von 60 s, Fahren des eBikes oder mithilfe der Funktion **<Zurück>**.



Drücken Sie kurz die Auswahlstaste , um das Menü Grundeinstellungen mithilfe der Funktion **<Zurück>** zu verlassen.



Drücken Sie die Auswahlstaste  > 1 s, um das Menü Grundeinstellungen mithilfe der Funktion **<Zurück>** zu verlassen.

Wartung und Service

Wartung und Reinigung

Alle Komponenten dürfen nicht mit Druckwasser gereinigt werden.

Halten Sie das Display Ihres Bordcomputers sauber. Bei Verschmutzungen kann es zu fehlerhafter Helligkeitserkennung kommen.

Verwenden Sie für die Reinigung Ihres Bordcomputers ein weiches, nur mit Wasser befeuchtetes Tuch. Verwenden Sie keine Reinigungsmittel.

Lassen Sie Ihr eBike mindestens einmal im Jahr technisch überprüfen (u.a. Mechanik, Aktualität der Systemsoftware). Zusätzlich kann der Fahrradhändler für den Servicetermin eine Laufleistung und/oder einen Zeitraum zugrunde legen. In diesem Fall wird Ihnen der Bordcomputer nach jedem Ausschalten die Fälligkeit des Servicetermins anzeigen.

Für Service oder Reparaturen am eBike wenden Sie sich bitte an einen autorisierten Fahrradhändler.

► **Lassen Sie alle Reparaturen ausschließlich von einem autorisierten Fahrradhändler ausführen.**

Hinweis: Wenn Sie Ihr eBike zur Wartung bei einem Fahrradhändler abgeben, wird empfohlen, **<eBike Lock>** und **<eBike Alarm>** vorübergehend zu deaktivieren, um einen Fehlalarm zu vermeiden.

Kundendienst und Anwendungsberatung

Bei allen Fragen zum eBike und seinen Komponenten wenden Sie sich an einen autorisierten Fahrradhändler.

Kontaktdaten autorisierter Fahrradhändler finden Sie auf der Internetseite www.bosch-ebike.com.

Transport

► **Wenn Sie Ihr eBike außerhalb Ihres Autos z.B. auf einem Autogepäckträger mit sich führen, nehmen Sie den Bordcomputer und den eBike-Akku (Ausnahme: fest verbauter eBike-Akku) ab, um Beschädigungen zu vermeiden.**

Entsorgung und Stoffe in Erzeugnissen

Angaben zu Stoffen in Erzeugnissen finden Sie unter folgendem Link: www.bosch-ebike.com/en/material-compliance. Werfen Sie eBikes und ihre Komponenten nicht in den Hausmüll!



Antriebseinheit, Bordcomputer inkl. Bedieneinheit, eBike-Akku, Geschwindigkeitssensor, Zubehör und Verpackungen sollen einer umweltgerechten Wiederverwertung zugeführt werden.

Stellen Sie eigenständig sicher, dass personenbezogene Daten vom Gerät gelöscht wurden.

Batterien, die zerstörungsfrei aus dem Elektrogerät entnommen werden können, müssen vor der Entsorgung selbst entnommen und der separaten Batteriesammlung zugeführt werden.



Gemäß der europäischen Richtlinie 2012/19/EU müssen nicht mehr gebrauchsfähige Elektrogeräte und gemäß der europäischen Richtlinie 2006/66/EG müssen defekte oder verbrauchte Akkus/Batterien getrennt gesammelt und einer umweltgerechten Wiederverwendung zugeführt werden.

Die getrennte Sammlung der Elektrogeräte dient der sortenreinen Vorsortierung und unterstützt eine ordnungsgemäße Behandlung und Rückgewinnung der Rohstoffe und schont damit Mensch und Umwelt.

Informationen zur Rücknahme von Elektro-Altgeräten für private Haushalte

Wie im Folgenden näher beschrieben, sind bestimmte Vertreiber zur unentgeltlichen Rücknahme von Altgeräten verpflichtet.

Vertreiber mit einer Verkaufsfläche für Elektro- und Elektronikgeräte von mindestens 400 m² sowie Vertreiber von Lebensmitteln mit einer Gesamtverkaufsfläche von mindestens 800 m², die mehrmals im Kalenderjahr oder dauerhaft Elektro- und Elektronikgeräte anbieten und auf dem Markt bereitstellen, sind verpflichtet,

1. bei der Abgabe eines neuen Elektro- oder Elektronikgeräts an einen Endnutzer ein Altgerät des Endnutzers der gleichen Geräteart, das im Wesentlichen die gleichen Funktionen wie das neue Gerät erfüllt, am Ort der Abgabe oder in unmittelbarer Nähe hierzu unentgeltlich zurückzunehmen; Ort der Abgabe ist auch der private Haushalt, sofern dort durch Auslieferung die Abgabe erfolgt: In diesem Fall ist die Abholung des Altgeräts für den Endnutzer unentgeltlich; und
2. auf Verlangen des Endnutzers Altgeräte, die in keiner äußeren Abmessung größer als 25 cm sind, im Einzel-

handelsgeschäft oder in unmittelbarer Nähe hierzu unentgeltlich zurückzunehmen; die Rücknahme darf nicht an den Kauf eines Elektro- oder Elektronikgeräts geknüpft werden und ist auf drei Altgeräte pro Geräteart beschränkt.

Der Vertreiber hat beim Abschluss des Kaufvertrags für das neue Elektro- oder Elektronikgerät den Endnutzer über die Möglichkeit zur unentgeltlichen Rückgabe bzw. Abholung des Altgerätes zu informieren und den Endnutzer nach seiner Absicht zu befragen, ob bei der Auslieferung des neuen Geräts ein Altgerät zurückzugeben wird.

Dies gilt auch bei Vertrieb unter Verwendung von Fernkommunikationsmitteln, wenn die Lager- und Versandflächen für Elektro- und Elektronikgeräte mindestens 400 m² betragen oder die gesamten Lager- und Versandflächen mindestens 800 m² betragen, wobei die unentgeltliche Abholung auf Elektro- und Elektronikgeräte der Kategorien 1 (Wärmeüberträger), 2 (Bildschirmgeräte) und 4 (Großgeräte mit mindestens einer äußeren Abmessung über 50 cm) beschränkt ist. Für alle übrigen Elektro- und Elektronikgeräte muss der Vertreiber geeignete Rückgabemöglichkeiten in zumutbarer Entfernung zum jeweiligen Endnutzer gewährleisten; das gilt auch für Altgeräte, die in keiner äußeren Abmessung größer als 25 cm sind, die der Endnutzer zurückgeben will, ohne ein neues Gerät zu kaufen.



Änderungen vorbehalten.

Safety instructions



Read all the safety and general instructions.

Failure to observe the safety and general instructions may result in electric shock, fire and/or serious injury.

Save all safety warnings and instructions for future reference.

The term **eBike battery** is used in these instructions to mean all original Bosch eBike rechargeable battery packs from the system generation **the smart system**.

The term **drive unit** is used in these instructions to mean all original Bosch drive units from the system generation **the smart system**.

- ▶ **Read and observe the safety warnings and directions contained in all the eBike system operating instructions and in the operating instructions of your eBike.**
- ▶ **Do not attempt to secure the on-board computer or operating unit while riding!**
- ▶ **Do not allow yourself to be distracted by the on-board computer's display.** If you do not focus exclusively on the traffic, you risk being involved in an accident. If you want to make entries in your on-board computer other than switching the assistance level, stop and enter the appropriate data.
- ▶ **Do not use your smartphone while riding.** If you do not focus exclusively on the traffic, you risk being involved in an accident. Only enter the relevant data having stopped first.
- ▶ **Set the on-board computer brightness so that you can adequately see important information such as speed and warning symbols.** Incorrectly set brightness on the on-board computer may lead to dangerous situations.
- ▶ **Do not open the on-board computer.** Opening the on-board computer may damage it beyond repair and void any warranty claims.
- ▶ **Do not use the on-board computer as a handle.** Lifting the eBike up by the on-board computer can cause irreparable damage to the on-board computer.
- ▶ **Do not stand your eBike upside down on its saddle and handlebars if the on-board computer or its holder protrude from the handlebars.** This may irreparably damage the on-board computer or the holder. Also remove the on-board computer before placing the eBike on a wall mount to ensure that the on-board computer does not fall off or become damaged.
- ▶ **Caution!** When using the on-board computer with *Bluetooth*[®] and/or WiFi, interference can occur with other devices and equipment, aircraft and medical devices (e.g. pacemakers, hearing aids). Likewise, injury to people and animals in the immediate vicinity cannot be excluded entirely. Do not use the on-board computer with *Bluetooth*[®] in the vicinity of medical devices, petrol stations, chemical plants, areas with a potentially explosive atmosphere or on blast sites. Do not use the on-board computer with *Bluetooth*[®] in aeroplanes. Avoid using the on-board computer near your body for extended periods.

- ▶ The *Bluetooth*[®] word mark and logos are registered trademarks owned by Bluetooth SIG, Inc. Any use of such marks by Robert Bosch GmbH, Bosch eBike Systems is under license.
- ▶ **The on-board computer is equipped with a wireless interface. Local operating restrictions, e.g. in aeroplanes or hospitals, must be observed.**

Safety instructions for coin cells

- ▶ **WARNING! Ensure that the coin cell is kept out of the reach of children.** Coin cells are dangerous.
- ▶ **Coin cells must never be swallowed or inserted into any other part of the body. If you suspect that someone has swallowed a coin cell or that a coin cell has entered the body in another way, seek medical attention immediately.** Swallowing coin cells can result in severe internal burns and death within two hours.
- ▶ **Ensure that coin cell replacement is carried out properly.** There is a risk of explosion.
- ▶ **Only use the coin cells listed in this operating manual.** Do not use any other coin cells or other forms of electrical power supply.
- ▶ **Do not attempt to recharge the coin cell and do not short circuit the coin cell.** The coin cell may leak, explode, catch fire and cause personal injury.
- ▶ **Remove and dispose of drained coin cells correctly.** Drained coin cells may leak and cause personal injury or damage the product.
- ▶ **Do not overheat the coin cell or throw it into fire.** The coin cell may leak, explode, catch fire and cause personal injury.
- ▶ **Do not damage the coin cell and or take the coin cell apart.** The coin cell may leak, explode, catch fire and cause personal injury.
- ▶ **Do not allow damaged coin cells to come into contact with water.** Leaking lithium may mix with water to create hydrogen, which could cause a fire, an explosion, or personal injury.



Battery is hazardous and is to be kept away from children (whether the battery is new or used). Battery can cause severe or fatal injuries in 2 hours or less if it is swallowed or placed inside any part of the body. Medical attention should be sought immediately if it is suspected the battery has been swallowed or placed inside any part of the body.

Privacy notice

When you connect the eBike to the **Bosch DiagnosticTool 3** or replace eBike components, technical information about your eBike (e.g. manufacturer, model, bike ID, configuration data) and the eBike usage (e.g. total riding time, energy consumption, temperature) is transferred to Bosch eBike Systems (Robert Bosch GmbH) for the purposes of processing your inquiry, servicing and product improvement. You can

find further information about data processing at www.bosch-ebike.com/privacy-full.

Product Description and Specifications

Intended Use

The **Intuvia 100** on-board computer is designed to display cycling data on an eBike from the system generation **the smart system**.

To access the full functionality of the eBike and the **Intuvia 100** on-board computer, you will need a compatible smartphone with the **eBike Flow** app installed (available from the Apple App Store or the Google Play Store), e.g. for **<Reset trip>**.

Product Features

The numbering of the components shown refers to the illustrations on the graphics pages at the beginning of the manual.

- (1) *Bluetooth®* button
- (2) Battery compartment cover
- (3) Locking screw support
- (4) On-board computer contact
- (5) Reset button
- (6) Locking screw for on-board computer
- (7) Holder for on-board computer
- (8) On-board computer cradle
- (9) On-board computer
- (10) Battery compartment
- (11) Holder fastening screw
- (12) Slotted screwdriver^{a)}
- (13) Non-rechargeable battery (coin cell type CR2450)
- (14) Rubber seal

a) Not included in the scope of delivery

Display Elements of On-Board Computer

- (a) Charge indicator of the eBike battery
- (b) Bike lights display
- (c) Assistance level indicator
- (d) Drive unit assistance indicator
- (e) Unit indicator
- (f) Text indicator
- (g) Navigation bar
- (h) Value indicator
- (i) Speedometer

Technical Data

On-board computer		Intuvia 100
Product code		BHU3200
Operating temperature ^{A)}	°C	-5 to +40
Storage temperature	°C	+10 to +40
Battery		1 × CR2450
Protection rating		IP55
Weight, approx.	g	63
<i>Bluetooth®</i> Low Energy 5.0		
- Frequency	MHz	2400-2480
- Transmission power	mW	≤ 1

A) Temperatures outside of this range may cause faults in the display.

The licence information for the product can be accessed at the following Internet address: www.bosch-ebike.com/licences

Declaration of Conformity

Robert Bosch GmbH, Bosch eBike Systems, hereby declares that the **Intuvia 100** radio communication unit complies with Directive 2014/53/EU. The full text of the EU Declaration of Conformity can be accessed at the following Internet address: www.bosch-ebike.com/conformity.

Robert Bosch GmbH, Bosch eBike Systems, hereby declares that the **Intuvia 100** radio communication unit complies with the Radio Equipment Regulations 2017 (SI 2917/1206). The full text of the UK Declaration of Conformity can be accessed at the following Internet address: www.bosch-ebike.com/conformity.

UK
CA

Certification information

To display the certification numbers (e-labels), press and hold the *Bluetooth®* button **(1)** until **<Certifications>** shows on the on-board computer. Release the *Bluetooth®* button **(1)** and scroll through all the e-labels by briefly pressing the *Bluetooth®* button **(1)**.

Assembly

Inserting and removing the on-board computer (see figure A)

To **insert** the on-board computer **(9)**, insert the lugs of the battery compartment **(10)** into the cradle **(8)** of the holder and press the on-board computer gently downwards. To lock, turn the on-board computer clockwise until it engages. To **remove** the on-board computer **(9)**, turn it anticlockwise and remove the on-board computer from the cradle **(8)**.

► **Remove the on-board computer when you park the eBike.**

Inserting the locking screw (see figure B)

The on-board computer can be secured in place to prevent it from being removed from the holder. The on-board com-

puter must be in the holder for this. Undo the fastening screw (11) of the clamp with a hex key until the holder (7) can be moved. Turn the holder (7) until the bottom side of the on-board computer is accessible. Insert the locking screw (6) and bolt it with the on-board computer. Align the holder (7) correctly with the on-board computer and tighten the fastening screw (11) again with a hex key.

Please note: The locking screw is not designed to prevent theft.

Operation

Connecting the On-board Computer with the eBike (Pairing)

Your on-board computer is generally already connected with the eBike. If this is not the case, proceed as follows:

- Install the **eBike Flow** app.
- Activate **Bluetooth®** on your smartphone and open the **eBike Flow** app.
- Briefly press the **Bluetooth®** button.
- The device identification is shown on the on-board computer.
- Select the required tool with the same identification in the **eBike Flow** app.

You can find further information at the following link: www.bosch-ebike.com/en/help-center/intuvia-100.



Depending on the smartphone's operating system, the **eBike Flow** app can be downloaded free of charge from the Apple App Store and the Google Play store.

Use your smartphone to scan the code in order to download the **eBike Flow** app.

Switching the on-board computer on/off

Switch on the eBike.

To **switch on** the on-board computer, it must first be placed in the holder. The on-board computer contact (4) is pressed automatically.

Switch on the operating unit and gently move the eBike.

The following options are available for **switching off** the on-board computer:

- Press the ON/OFF button on the operating unit to switch off the eBike.
The on-board computer is also switched off.
- Remove the on-board computer from its holder.
The on-board computer switches off automatically after 60 s.

Power supply for the on-board computer

The on-board computer is provided with energy by the CR2450 coin cell.

Changing the coin cell (see figure C)

When the coin cell of the on-board computer is nearly drained, you're shown a corresponding message on the on-board computer. Open the battery compartment cover (2)

with a slotted screwdriver (12), remove the used coin cell and insert a new one (type CR2450). You can obtain the Bosch-recommended coin cells from your bicycle dealer. When inserting the coin cell, ensure that the coin cell is inserted with the lettering facing upwards and that the rubber seal (14) is correctly positioned.

Seal the battery compartment and slide the on-board computer onto the holder.

Battery charge indicator of the eBike battery

The on-board computer shows the state of charge of the eBike rechargeable battery in per cent. A notification is displayed once when the state of charge falls below 30 %, and again when it falls below 10 %. The notification can be confirmed, or otherwise the display switches off automatically after 5 s.

Operation

The **Bluetooth®** button (1) has various functions. If the on-board computer was connected with an operating unit and has been removed from the holder, the displays can be switched within 60 s. To do so, briefly press the **Bluetooth®** button (1). The on-board computer is then set to stand-by mode.

Note: If you are not going to be using your eBike for several weeks, remove the on-board computer from its holder and set the on-board computer to storage mode. To do so, press the **Bluetooth®** button (1) for 8–11 s.

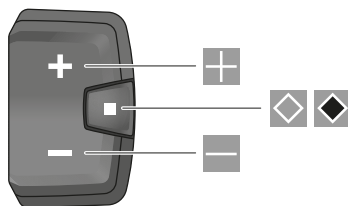
If you put the on-board computer back into the holder and move the eBike, the storage mode will deactivate automatically.

The reset button (5) serves to reset the on-board computer to factory settings and delete all connections.

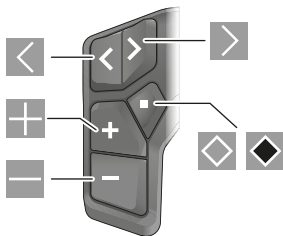
The on-board computer can be operated using one of the operating units shown. The functions of the buttons on the operating units can be found in the following overview.

Depending on how long it is pressed for, the select button has 2 functions.

3-button operating unit



5-button operating unit



- ◀ scroll left (5-button operating unit)
- ▶ scroll right (5-button operating unit)
- ⊕ Increase assistance level
- ⊖ Decrease assistance level
- ◊ Select button (press briefly)
- ◼ Select button (press and hold > 1 s)

Note: All screenshots showing the display and text on the following pages are from the approved software version. The display and/or text may change slightly following a software update.

Note: Depending on the lighting conditions, there is background lighting that is only activated by pressing a button. The lighting duration can be adjusted.

Displays and settings of the on-board computer

Speed and distance indicators

The speedometer always displays the current speed.

You can choose from the following functions in the function display (combination of text indicator and value indicator):

- **<Distance>**: Distance travelled since the last reset
- **<Riding time>**: Journey time since the last reset
- **<Time>**: Current time
- **<Range>**: Estimated range of the eBike's available battery charge (at constant conditions such as assistance level, route profile, etc.)
- **<Avg. Speed>**: Average speed achieved since the last reset
- **<Max. Speed>**: Maximum speed achieved since the last reset
- **<Total distance>**: Total distance travelled with the eBike (cannot be reset)

Note: The on-board computer automatically displays a gear change recommendation when riding the eBike. The display of the gear change recommendation is superimposed over the text display (f) of the on-board computer, and can be deactivated manually via the basic settings.

Switching in the Function Indicator



Press the ◀ or ▶ button until the required function is displayed.



Press the ◊ select button until the required function is displayed.

Certain settings cannot be assumed on the on-board computer, but only in the **eBike Flow** app, e.g.:

- **<Wheel circum.>**
- **<Range reset>**
- **<Auto trip reset>**

In addition, you receive an overview of the operating hours and the installed components in the **eBike Flow** app.

Displaying/adjusting basic settings

Note: The settings menu cannot be called up while riding.

To get to the basic settings menu, keep pressing the ◊ select button on the operating unit until **<Settings>** appears in the text display.

Switching/Leaving Basic Settings



Press the ◀ or ▶ button until the required basic setting is displayed.



Press the ◊ select button until the required basic setting is displayed.

Note: The changed setting is automatically saved upon leaving the respective basic setting.

Changing Basic Settings



To scroll down, briefly press the ◊ select button until the required value is displayed.



To scroll down, press the ◊ select button > 1 s until the required value is displayed.

Note: Pressing and holding the relevant button switches automatically to the next value in the basic settings.

You can choose between the following basic settings:


- **<Language>**: You can select your preferred system language here.
- **<Units>**: Displaying the speed and distance in either kilometres or miles.
- **<Time>**: You can set the time here.
- **<Time format>**: Displaying the time in 12-hour or 24-hour format.
- **<Shift recom.>**: You can choose whether or not to have a prompt displayed when it is recommended that you change gears.
- **<Backlight>**: You can set the duration of the background lighting here.
- **<Brightness>**: The brightness can be adjusted to various levels.
- **<Reset settings?>**: You can reset the settings by pressing and holding the select button here.
- **<Certifications>**

- **<Back>**: You can leave the settings menu with this function.


Leaving the Basic Settings Menu

You leave the basic settings menu automatically if you are inactive for 60 s or start riding the eBike, or by using the **<Back>** function.



Briefly press the  select button to leave the basic settings menu using the **<Back>** function.



Press the  select button > 1 s to leave the basic settings menu using the **<Back>** function.

Maintenance and servicing

Maintenance and cleaning

Do not clean any of the components with pressurised water. Keep the display of your on-board computer clean. Dirt can cause faulty brightness detection.

Clean your on-board computer using a soft cloth dampened only with water. Do not use cleaning products of any kind.

Have your eBike checked by an expert at least once a year (including mechanical parts, up-to-dateness of system software).

In addition, the bicycle dealer may base the service date on the distance travelled and/or on a period of time. In this case, the on-board computer displays a message telling you when the service date is due each time it is switched on.

Please have your eBike serviced and repaired by an authorised bicycle dealer.

- ▶ **Have all repairs performed only by an authorised bike dealer.**

Note: If you are handing in your eBike to a bicycle dealer for maintenance, it is recommended that you temporarily deactivate the **<eBike Lock>** and **<eBike Alarm>** to prevent false alarms.

After-sales service and advice on using products

If you have any questions about the eBike and its components, contact an authorised bicycle dealer.

For contact details of authorised bike dealerships, please visit www.bosch-ebike.com.

Transport

- ▶ **If you transport your eBike attached to the outside of your car, e.g. on a bike rack, remove the on-board computer and the eBike battery (exception: built-in eBike battery) to avoid damaging them.**

Disposal and substances in products

You can find information about substances in products at the following link:

www.bosch-ebike.com/en/material-compliance.

Do not dispose of eBikes and their components with household waste.



The drive unit, on-board computer incl. operating unit, eBike battery, speed sensor, accessories and packaging should be disposed of in an environmentally correct manner.

Check that your personal data has been deleted from the device.

Batteries that can be removed from the power tool without destruction must be removed before disposal itself and sorted for separate battery collection.



In accordance with Directive 2012/19/EU and Directive 2006/66/EC respectively, electronic devices that are no longer usable and defective/drained batteries must be collected separately and recycled in an environmentally friendly manner.

Electrical and electronic equipment are collected separately for pre-sorting by type and helps to ensure that raw materials are treated and recovered properly, thereby protecting people and the environment.

Please return Bosch eBike components that are no longer usable free of charge to an authorised bicycle dealer or to a recycling facility.



Subject to change without notice.





BOSCH

Kiox 300 | 500

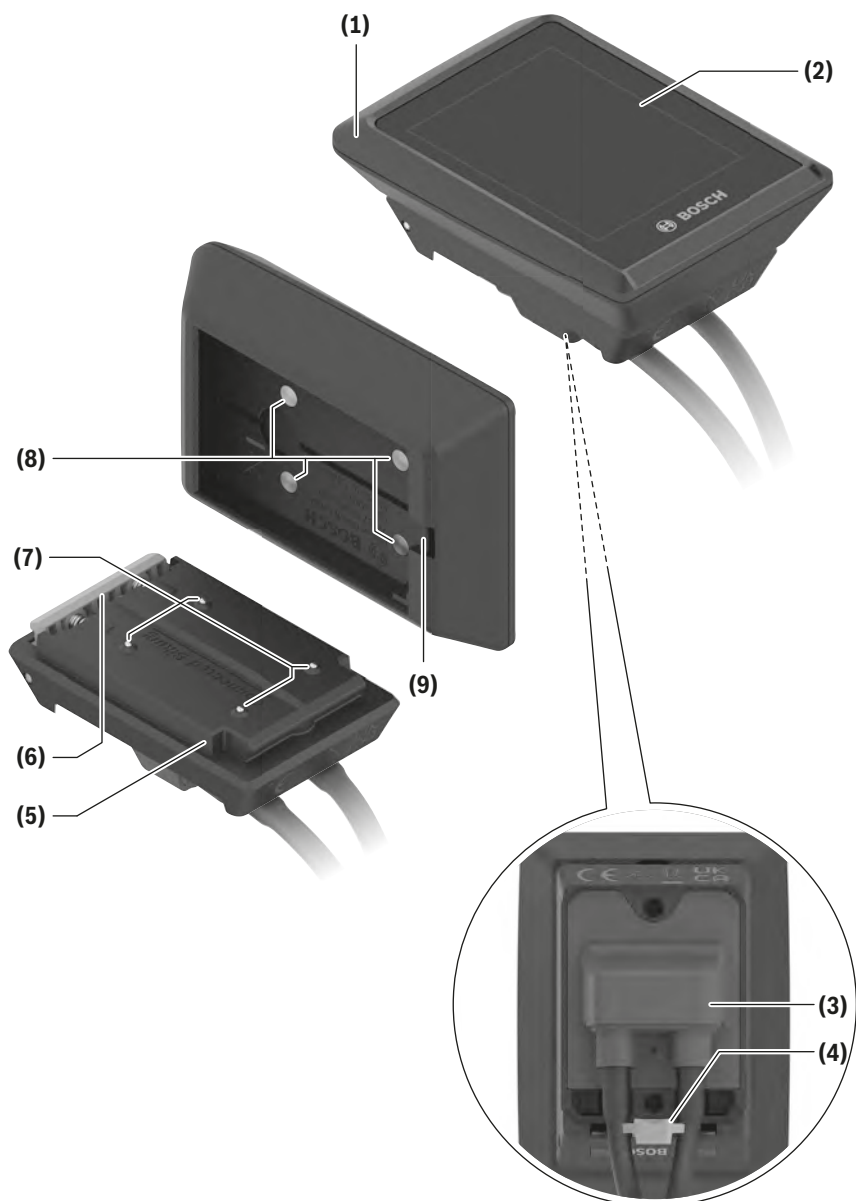
BHU3600 | BHU3700

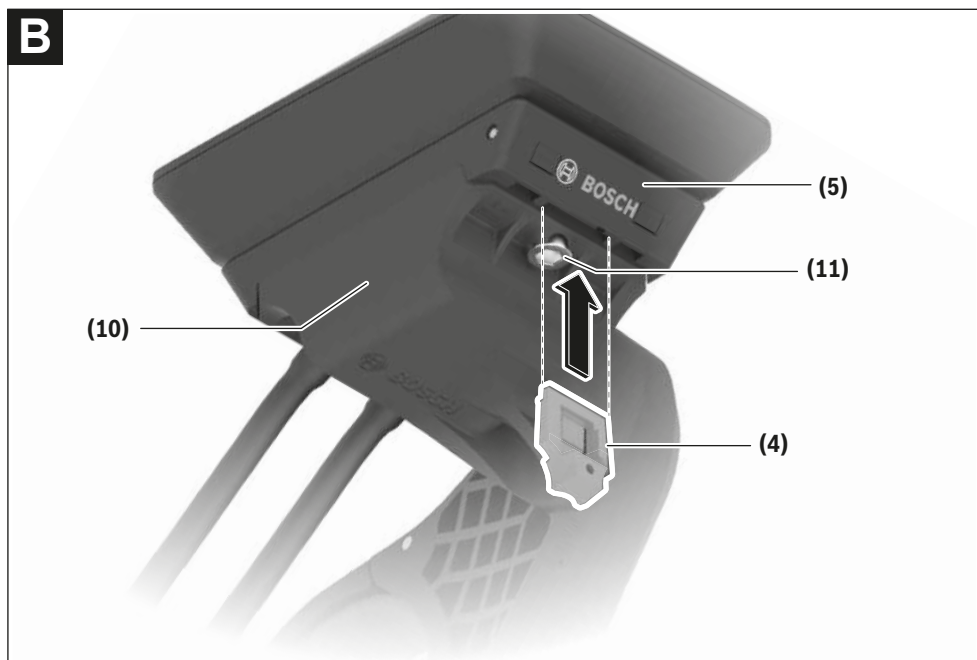
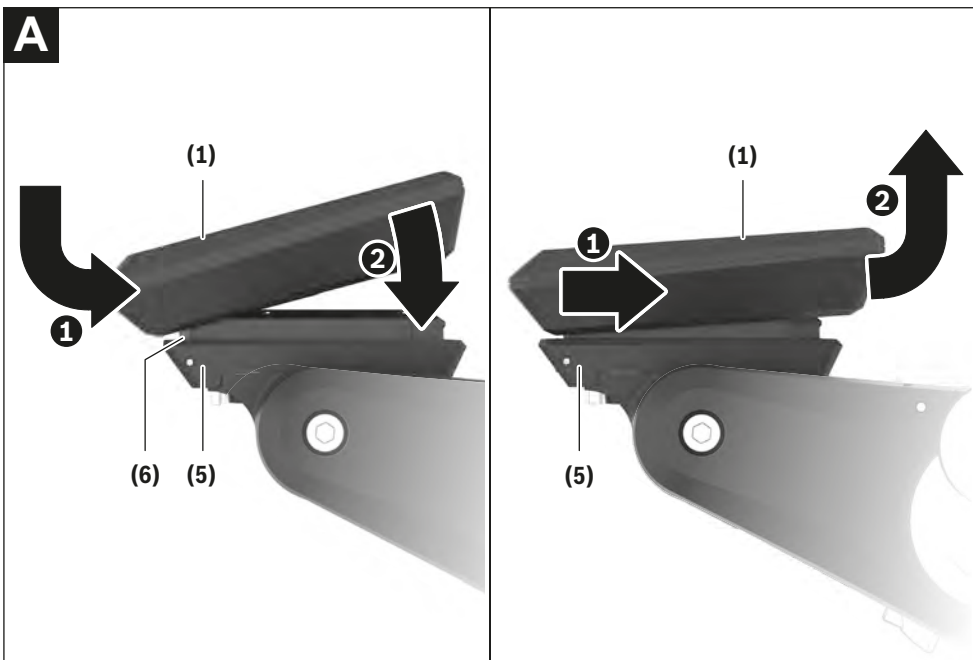


de Originalbetriebsanleitung
en Original operating instructions
fr Notice d'utilisation d'origine
es Instrucciones de servicio originales
pt Manual de instruções original
it Istruzioni d'uso originali
nl Oorspronkelijke gebruiksaanwijzing
da Original brugsanvisning
sv Originalbruksanvisning
no Original bruksanvisning
fi Alkuperäinen käyttöopas

is Þýðing notendahandbókar úr frummáli
el Πρωτότυπες οδηγίες λειτουργίας







Sicherheitshinweise



Lesen Sie alle Sicherheitshinweise und Anweisungen. Versäumnisse bei der Einhaltung der Sicherheitshinweise und Anweisungen können elektrischen Schlag, Brand und/oder schwere Verletzungen verursachen.

Bewahren Sie alle Sicherheitshinweise und Anweisungen für die Zukunft auf.

Der in dieser Betriebsanleitung verwendete Begriff **eBike-Akku** bezieht sich auf alle original Bosch eBike-Akkus der Systemgeneration **das smarte System**.

- ▶ **Lesen und beachten Sie die Sicherheitshinweise und Anweisungen in allen Betriebsanleitungen des eBike-Systems sowie in der Betriebsanleitung Ihres eBikes.**
- ▶ **Versuchen Sie nicht, den Bordcomputer oder die Bedieneinheit während der Fahrt zu befestigen!**
- ▶ **Lassen Sie sich nicht von der Anzeige des Bordcomputers ablenken.** Wenn Sie sich nicht ausschließlich auf den Verkehr konzentrieren, riskieren Sie, in einen Unfall verwickelt zu werden. Wenn Sie über den Wechsel des Unterstützungslevels hinaus Eingaben in Ihren Bordcomputer machen wollen, halten Sie an und geben Sie die entsprechenden Daten ein.
- ▶ **Bedienen Sie Ihr Smartphone nicht während der Fahrt.** Wenn Sie sich nicht ausschließlich auf den Verkehr konzentrieren, riskieren Sie, in einen Unfall verwickelt zu werden. Halten Sie dafür an und geben Sie erst dann die entsprechenden Daten ein.
- ▶ **Stellen Sie die Bordcomputer-Helligkeit so ein, dass Sie wichtige Informationen wie Geschwindigkeit oder Warnsymbole angemessen wahrnehmen können.** Eine falsch eingestellte Bordcomputer-Helligkeit kann zu gefährlichen Situationen führen.
- ▶ **Öffnen Sie den Bordcomputer nicht.** Der Bordcomputer kann durch das Öffnen zerstört werden und der Gewährleistungsanspruch entfällt.
- ▶ **Benutzen Sie den Bordcomputer nicht als Griff.** Wenn Sie das eBike am Bordcomputer hochheben, können Sie den Bordcomputer irreparabel beschädigen.
- ▶ **Stellen Sie das eBike nicht kopfüber auf dem Lenker und dem Sattel ab, wenn der Bordcomputer oder seine Halterung über den Lenker hinausragen.** Der Bordcomputer oder die Halterung können irreparabel beschädigt werden. Nehmen Sie den Bordcomputer auch vor Einspannen des eBikes in einen Montagehalter ab, um zu vermeiden, dass der Bordcomputer abfällt oder beschädigt wird.
- ▶ **Im Bordcomputer Kiox 500 ist ein Buzzer verbaut. Es ertönen unter bestimmten Bedingungen laute Signaltöne. Halten Sie deshalb den Bordcomputer vom Ohr fern.** Der laute Ton kann das Gehör schädigen.

Sicherheitshinweise in Verbindung mit der Navigation

- ▶ **Planen Sie während der Fahrt keine Routen. Halten Sie an und geben Sie nur im Stand einen neuen Zielort ein.** Wenn Sie sich nicht ausschließlich auf den Verkehr konzentrieren, riskieren Sie, in einen Unfall verwickelt zu werden.
- ▶ **Brechen Sie Ihre Route ab, wenn die Navigation Ihnen einen Weg vorschlägt, der in Bezug auf Ihre fahrerischen Fähigkeiten gewagt, riskant oder gefährlich ist.** Lassen Sie sich von Ihrem Navigationsgerät eine alternative Route anbieten.
- ▶ **Missachten Sie keine Verkehrsschilder, auch wenn die Navigation Ihnen einen bestimmten Weg vorgibt.** Baustellen oder zeitlich begrenzte Umleitungen kann das Navigationssystem nicht berücksichtigen.
- ▶ **Nutzen Sie die Navigation nicht in sicherheitskritischen oder unklaren Situationen (Straßensperrungen, Umleitungen etc.).** Führen Sie stets zusätzliche Karten und Kommunikationsmittel mit sich.

Datenschutzhinweis

Beim Anschluss des eBikes an das **Bosch DiagnosticTool 3** oder beim Austausch von eBike-Komponenten werden technische Informationen über Ihr eBike (z.B. Hersteller, Modell, Bike-ID, Konfigurationsdaten) sowie über die Nutzung des eBikes (z.B. Gesamtfahrzeit, Energieverbrauch, Temperatur) an Bosch eBike Systems (Robert Bosch GmbH) zur Bearbeitung Ihrer Anfrage, im Servicefall und zu Zwecken der Produktverbesserung übermittelt. Nähere Informationen zur Datenverarbeitung erhalten Sie auf www.bosch-ebike.com/privacy-full.

Produkt- und Leistungsbeschreibung

Bestimmungsgemäßer Gebrauch

Der Bordcomputer **Kiox 300/Kiox 500** ist für die Anzeige von Fahrdaten an einem eBike der Systemgeneration **das smarte System** vorgesehen.

Um den Bordcomputer **Kiox 300/Kiox 500** in vollem Umfang nutzen zu können, wird ein kompatibles Smartphone mit der App **eBike Flow** (erhältlich im Apple App Store oder im Google Play Store) benötigt.

Eine Anleitung zur Verwendung der App **eBike Flow** und weiterführende Informationen sind in der Online-Betriebsanleitung unter www.bosch-ebike.com enthalten.

Abgebildete Komponenten

Die Nummerierung der abgebildeten Komponenten bezieht sich auf die Darstellungen auf den Grafikseiten zu Beginn der Anleitung.

- (1) Bordcomputer
- (2) Display
- (3) Kabelabgang
- (4) Sicherungsplatte
- (5) Display-Aufnahme
- (6) Rasthaken
- (7) Halter-Kontakte
- (8) Bordcomputer-Kontakte
- (9) Steg für Halteband^{a)}
- (10) Adapterschale
- (11) Befestigungsschraube Display-Aufnahme

a) Halteband ist nicht im Lieferumfang enthalten.

Technische Daten

Bordcomputer		Kiox 300	Kiox 500
Produkt-Code		BHU3600	BHU3700
Betriebstemperatur ^{A)}	°C	-5 ... +40	-5 ... +40
Lagertemperatur	°C	+10 ... +40	+10 ... +40
Schutzart		IP55	IP55
Gewicht, ca.	g	32	61

A) Außerhalb dieses Temperaturbereichs kann es zu Störungen in der Anzeige kommen.

Die Lizenzinformationen für das Produkt sind unter der folgenden Internetadresse verfügbar: www.bosch-ebike.com/licences

Montage

Bordcomputer aufsetzen und abnehmen (siehe Bild A)

Zum **Aufsetzen** des Bordcomputers (1) setzen Sie ihn an der in Fahrtrichtung vorderen Kante der Display-Aufnahme (5) am Rasthaken (6) an **1** und drücken Sie den Bordcomputer (1) mit der hinteren Seite auf die Display-Aufnahme (5) **2**.

Zum **Abnehmen** des Bordcomputers (1) ziehen Sie ihn so weit zu sich **1**, bis Sie den Bordcomputer (1) abheben können **2**.

An den Steg (9) kann ein Halteband befestigt werden.

Hinweis: Das eBike schaltet sich ab, wenn Sie langsamer als **3 km/h** fahren und den Bordcomputer aus der Halterung nehmen. Dies gilt nicht für eBikes mit einer Unterstützung bis **45 km/h**.

Einsetzen der Sicherungsplatte (siehe Bild B)

Hinweis: Abhängig von Konstruktion/Einbau der Display-Aufnahme kann es sein, dass die Sicherungsplatte nicht eingesetzt werden kann. Der Bordcomputer muss dabei montiert sein.

Schieben Sie von unten die Sicherungsplatte (4) in die Adapterschale (10) ein, bis die Sicherungsplatte (4) hörbar einrastet.

Ab diesem Zeitpunkt können Sie den Bordcomputer (1) nicht mehr von der Display-Aufnahme (5) abheben, ohne die Display-Aufnahme (5) aus der Adapterschale (10) durch Lösen beider Befestigungsschrauben (11) auszubauen.

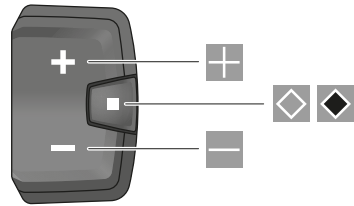
Hinweis: Die Sicherungsplatte (4) ist keine Diebstahlsicherung.

Bedienung

Die Bedienung des Bordcomputers ist über eine der dargestellten Bedieneinheiten möglich. Die Funktionen der Tasten auf den Bedieneinheiten können Sie der nachfolgenden Übersicht entnehmen.

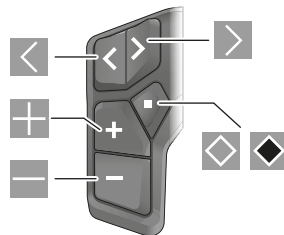
Die Auswahltaste hat je nach Dauer des Tastendrucks 2 Funktionen.

3-Tasten-Bedieneinheit



- Unterstützungsebene erhöhen
- Unterstützungsebene verringern
- Auswahltaste (kurzes Drücken) durch die Screens blättern (kurzes Drücken)
- Auswahltaste (langes Drücken > 1 s) Einstellungsmenü öffnen (langes Drücken > 1 s)

5-Tasten-Bedieneinheit



- nach links blättern
- nach rechts blättern
- nach oben blättern
- nach unten blättern

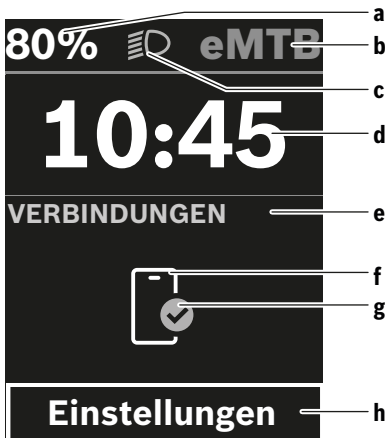
- ❖ Auswahlstaste (kurzes Drücken)
Einstellungsmenü im Status-Screen öffnen (kurzes Drücken)
- ❖ Schnellmenü öffnen (von jedem Screen außer Status-Screen) (langes Drücken > 1 s)

Hinweis: Mit der Taste ❖ der dargestellten Bedieneinheiten können Fehlercodes quittiert werden.

Hinweis: Alle Oberflächendarstellungen und Oberflächentexte der folgenden Seiten entsprechen dem Freigabestand der Software. Nach einem Software-Update kann es sein, dass sich die Oberflächendarstellungen und/oder Oberflächentexte verändern.

Status-Screen

Vom Start-Screen erreichen Sie den Status-Screen über die Taste ❖ der 5-Tasten-Bedieneinheit und über die Taste ❖ der 3-Tasten-Bedieneinheit.



- a Ladezustand eBike-Akku
- b Unterstützungslevel
- c Fahrradbeleuchtung
- d Uhrzeit
- e Verbindungsanzeige
- f Verbindung zu Smartphone
- g Verbindungsstatus
- h Einstellungsmenü

Einstellungsmenü aufrufen

Von diesem Screen können Sie das Einstellungsmenü erreichen.



Drücken Sie kurz die Auswahlstaste ❖, um das Einstellungsmenü aufzurufen.



Drücken Sie die Auswahlstaste ❖ > 1 s, um das Einstellungsmenü aufzurufen.

Hinweis: Das Einstellungsmenü kann nicht während der Fahrt aufgerufen werden.

Das Einstellungsmenü **<Einstellungen>** enthält folgende Menüpunkte:

- **<Mein eBike>**
Hier finden Sie die folgenden Menüpunkte.
 - **<Reichweite zurücksetzen>**
Hier kann der Wert für Reichweite zurückgesetzt werden.
 - **<Auto Trip zurücksetzen>**
Hier können Einstellungen für automatisches Zurücksetzen vorgenommen werden.
 - **<Radumfang>**
Hier kann der Wert des Radumfangs angepasst oder auf die Standardeinstellung zurückgesetzt werden.
 - **<Service>**
Hier wird Ihnen der nächste Servicetermin angezeigt, sofern dieser vom Fahrradhändler eingestellt wurde.
 - **<Komponenten>**
Hier werden die eingesetzten Komponenten mit ihren Versionsnummern angezeigt.
- **<App connect>**
Hier wird Ihnen der Verbindungsstatus zu der App **eBike Flow** angezeigt.
- **<Mein Kiox>**
Hier finden Sie die folgenden Menüpunkte.
 - **<Statusteile>**
Hier können Sie zwischen den Anzeigen **<Akku>**, **<Uhrzeit>** oder **<Geschwindigkeit>** auswählen.
Hinweis: Diese Funktion ist für eBikes mit einer Unterstützung bis **45 km/h** nicht verfügbar.
 - **<Lautstärke>** (nur **Kiox 500**)
Hier können Sie die Lautstärke **<Hoch>**, **<Mittel>**, **<Niedrig>**, **<Aus>** einstellen oder den Buzzer ganz ausschalten.
 - **<Sprache>**
Hier können Sie aus einer Auswahl eine bevorzugte Anzeigesprache auswählen.
 - **<Einheiten>**
Hier können Sie zwischen dem metrischen oder imperialen Maßsystem auswählen.
 - **<Uhrzeit>**
Hier können Sie die Uhrzeit einstellen.
 - **<Zeitformat>**
Hier können Sie zwischen 2 Zeitformaten wählen.
 - **<Schaltempfehlung>**
Hier können Sie die Schaltempfehlung aktivieren oder deaktivieren.
 - **<Zusammenfassung der Fahrt>**
Hier können Sie die Zusammenfassung aller Informationen zur Fahrt beim Ausschalten aktivieren oder deaktivieren.
 - **<Helligkeit>**
Hier können Sie die Helligkeit des Bordcomputers einstellen.

▪ **<Einstellungen zurücksetzen>**



Hier können Sie alle Systemeinstellungen auf die Standardwerte zurücksetzen.


- Unter dem Menüpunkt **<Information>** finden Sie Informationen zu Kontakten (**<Kontakt>**) und Zertifikaten (**<Zertifizierungen>**).

Einstellungsmenü verlassen




Drücken Sie die Taste , um die Einstellungen zu speichern und das Einstellungsmenü zu verlassen.

Drücken Sie die Tasten  oder , um das Einstellungsmenü zu verlassen, ohne die Einstellungen zu speichern.

Mit der Taste  erreichen Sie den Start-Screen.




Drücken Sie die Taste  > 1 s, um die Einstellungen zu speichern und das Einstellungsmenü zu verlassen.

Schnellmenü

Die Verfügbarkeit des Schnellmenüs hängt von der verwendeten Bedieneinheit ab.

Über das Schnellmenü werden ausgewählte Einstellungen angezeigt, die auch während der Fahrt angepasst werden können.

Der Zugang zum Schnellmenü ist durch langes Drücken (> 1 s) der Auswahlstaste  möglich.

Vom Status-Screen ist der Zugang nicht möglich.

Über das Schnellmenü können Sie folgende Einstellungen vornehmen:

- **<Trip zurücksetzen>**

Alle Daten zu der bis dahin zurückgelegten Strecke werden auf Null gesetzt.

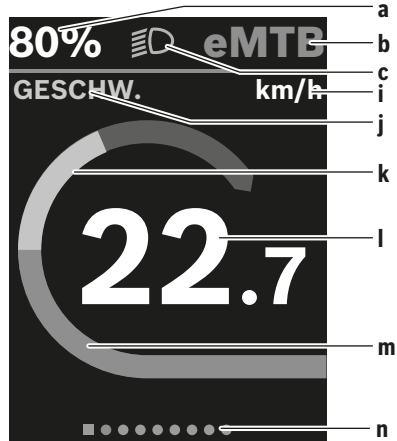
- **<eShift>** (optional)

Die Einstellungen sind von der jeweiligen Schaltung abhängig.

Hinweis: Je nach Ausstattung Ihres eBikes sind gegebenenfalls weitere Funktionen verfügbar.

Start-Screen

Wenn Sie vor dem letzten Ausschalten keinen anderen Screen ausgewählt haben, wird Ihnen dieser Screen angezeigt.



- a** Ladezustand eBike-Akku (variabel)
- b** Unterstützungslevel
- c** Fahrradbeleuchtung
- i** Anzeige Geschwindigkeitseinheit
- j** Anzeigentitel
- k** eigene Leistung
- l** Geschwindigkeit
- m** Antriebsleistung
- n** Orientierungsleiste

Die Anzeigen **a ... c** bilden die Statusleiste und werden in jedem Screen angezeigt.

Die Orientierungsleiste **n** zeigt für kurze Zeit an, in welchem Screen Sie sich befinden.

Die Orientierungsleiste **n** ist in allen Screens zu sehen.


Vom Start-Screen können Sie zum Status-Screen wechseln oder weitere Screens erreichen. In diesen Screens werden Statistikdaten, Reichweite des eBike-Akkus und Durchschnittswerte dargestellt.

Befinden Sie sich beim Ausschalten auf einem anderen Screen als dem Start-Screen, dann wird der zuletzt angezeigte Screen beim erneuten Einschalten des eBikes wieder angezeigt.



Drücken Sie die Taste  oder die Taste , um durch die Screens zu blättern.



Drücken Sie kurz die Auswahlstaste , um durch alle Screens zu blättern. So erreichen Sie z.B. den Status-Screen.

Navigation

Die Navigationsfunktion des **Kiox 300/Kiox 500** unterstützt Sie beim Erkunden von unbekanntem Gelände. Die Navigation wird über das Smartphone in der App **eBike Flow** geplant und gestartet. Um die Navigation nutzen zu können, wird die aktuelle Softwareversion benötigt. Halten Sie dafür

die App **eBike Flow** und Ihren Bordcomputer auf dem neuesten Stand.

Die Routenführung und Navigationsinformationen (z. B. Abbiegehinweise) werden auf dem Bordcomputer angezeigt.

Wartung und Service

Wartung und Reinigung

Alle Komponenten dürfen nicht mit Druckwasser gereinigt werden.

Halten Sie das Display Ihres Bordcomputers sauber. Bei Verschmutzungen kann es zu fehlerhafter Helligkeitserkennung kommen.

Verwenden Sie für die Reinigung Ihres Bordcomputers ein weiches, nur mit Wasser befeuchtetes Tuch. Verwenden Sie keine Reinigungsmittel.

Lassen Sie Ihr eBike mindestens einmal im Jahr technisch überprüfen (u. a. Mechanik, Aktualität der Systemsoftware). Zusätzlich kann der Fahrradhändler für den Servicetermin eine Laufleistung und/oder einen Zeitraum zugrunde legen. In diesem Fall wird Ihnen der Bordcomputer nach jedem Einschalten die Fälligkeit des Servicetermins anzeigen.

Für Service oder Reparaturen am eBike wenden Sie sich bitte an einen autorisierten Fahrradhändler.

► **Lassen Sie alle Reparaturen ausschließlich von einem autorisierten Fahrradhändler ausführen.**

Hinweis: Wenn Sie Ihr eBike zur Wartung bei einem Fahrradhändler abgeben, wird empfohlen, **<eBike Lock>** und **<eBike Alarm>** vorübergehend zu deaktivieren, um einen Fehlalarm zu vermeiden.

Kundendienst und Anwendungsberatung

Bei allen Fragen zum eBike und seinen Komponenten wenden Sie sich an einen autorisierten Fahrradhändler.

Kontaktdaten autorisierter Fahrradhändler finden Sie auf der Internetseite www.bosch-ebike.com.

Transport

► **Wenn Sie Ihr eBike außerhalb Ihres Autos z. B. auf einem Autopäckträger mit sich führen, nehmen Sie den Bordcomputer und den eBike-Akku (Ausnahme: fest verbauter eBike-Akku) ab, um Beschädigungen zu vermeiden.**

Entsorgung und Stoffe in Erzeugnissen

Angaben zu Stoffen in Erzeugnissen finden Sie unter folgendem Link: www.bosch-ebike.com/en/material-compliance. Werfen Sie eBikes und ihre Komponenten nicht in den Hausmüll!



Antriebseinheit, Bordcomputer inkl. Bedieneinheit, eBike-Akku, Geschwindigkeitssensor, Zubehör und Verpackungen sollen einer umweltgerechten Wiederverwertung zugeführt werden.

Stellen Sie eigenständig sicher, dass personenbezogene Daten vom Gerät gelöscht wurden.

Batterien, die zerstörungsfrei aus dem Elektrogerät entnommen werden können, müssen vor der Entsorgung selbst entnommen und der separaten Batteriesammlung zugeführt werden.



Gemäß der europäischen Richtlinie 2012/19/EU müssen nicht mehr gebrauchsfähige Elektrogeräte und gemäß der europäischen Richtlinie 2006/66/EG müssen defekte oder verbrauchte Akkus/Batterien getrennt gesammelt und einer umweltgerechten Wiederverwendung zugeführt werden.

Die getrennte Sammlung der Elektrogeräte dient der sortenreinen Vorsortierung und unterstützt eine ordnungsgemäße Behandlung und Rückgewinnung der Rohstoffe und schont damit Mensch und Umwelt.

Informationen zur Rücknahme von Elektro-Altgeräten für private Haushalte

Wie im Folgenden näher beschrieben, sind bestimmte Vertreter zur unentgeltlichen Rücknahme von Altgeräten verpflichtet.

Vertreiter mit einer Verkaufsfläche für Elektro- und Elektronikgeräte von mindestens 400 m² sowie Vertreter von Lebensmitteln mit einer Gesamtverkaufsfläche von mindestens 800 m², die mehrmals im Kalenderjahr oder dauerhaft Elektro- und Elektronikgeräte anbieten und auf dem Markt bereitstellen, sind verpflichtet,

1. bei der Abgabe eines neuen Elektro- oder Elektronikgeräts an einen Endnutzer ein Altgerät des Endnutzers der gleichen Geräteart, das im Wesentlichen die gleichen Funktionen wie das neue Gerät erfüllt, am Ort der Abgabe oder in unmittelbarer Nähe hierzu unentgeltlich zurückzunehmen; Ort der Abgabe ist auch der private Haushalt, sofern dort durch Auslieferung die Abgabe erfolgt: In diesem Fall ist die Abholung des Altgeräts für den Endnutzer unentgeltlich; und
2. auf Verlangen des Endnutzers Altgeräte, die in keiner äußeren Abmessung größer als 25 cm sind, im Einzelhandelsgeschäft oder in unmittelbarer Nähe hierzu unentgeltlich zurückzunehmen; die Rücknahme darf nicht an den Kauf eines Elektro- oder Elektronikgeräts geknüpft werden und ist auf drei Altgeräte pro Geräteart beschränkt.

Der Vertreter hat beim Abschluss des Kaufvertrags für das neue Elektro- oder Elektronikgerät den Endnutzer über die Möglichkeit zur unentgeltlichen Rückgabe bzw. Abholung des Altgeräts zu informieren und den Endnutzer nach seiner Absicht zu befragen, ob bei der Auslieferung des neuen Geräts ein Altgerät zurückzugeben wird.

Dies gilt auch bei Vertrieb unter Verwendung von Fernkommunikationsmitteln, wenn die Lager- und Versandflächen für Elektro- und Elektronikgeräte mindestens 400 m² betragen oder die gesamten Lager- und Versandflächen mindestens 800 m² betragen, wobei die unentgeltliche Abholung auf Elektro- und Elektronikgeräte der Kategorien 1 (Wärmeüberträger), 2 (Bildschirmgeräte) und 4 (Großgeräte mit minde-

tens einer äußeren Abmessung über 50 cm) beschränkt ist. Für alle übrigen Elektro- und Elektronikgeräte muss der Verkäufer geeignete Rückgabemöglichkeiten in zumutbarer Entfernung zum jeweiligen Endnutzer gewährleisten; das gilt auch für Altgeräte, die in keiner äußeren Abmessung größer als 25 cm sind, die der Endnutzer zurückgeben will, ohne ein neues Gerät zu kaufen.



Änderungen vorbehalten.

Safety instructions



Read all the safety and general instructions.

Failure to observe the safety and general instructions may result in electric shock, fire and/or serious injury.

Save all safety warnings and instructions for future reference.

The term **eBike battery** is used in these instructions to mean all original Bosch eBike rechargeable battery packs from the system generation **the smart system**.

- ▶ **Read and observe the safety warnings and directions contained in all the eBike system operating instructions and in the operating instructions of your eBike.**
- ▶ **Do not attempt to secure the on-board computer or operating unit while riding!**
- ▶ **Do not allow yourself to be distracted by the on-board computer's display.** If you do not focus exclusively on the traffic, you risk being involved in an accident. If you want to make entries in your on-board computer other than switching the assistance level, stop and enter the appropriate data.
- ▶ **Do not use your smartphone while riding.** If you do not focus exclusively on the traffic, you risk being involved in an accident. Only enter the relevant data having stopped first.
- ▶ **Set the on-board computer brightness so that you can adequately see important information such as speed and warning symbols.** Incorrectly set brightness on the on-board computer may lead to dangerous situations.
- ▶ **Do not open the on-board computer.** Opening the on-board computer may damage it beyond repair and void any warranty claims.
- ▶ **Do not use the on-board computer as a handle.** Lifting the eBike up by the on-board computer can cause irreparable damage to the on-board computer.
- ▶ **Do not stand your eBike upside down on its saddle and handlebars if the on-board computer or its holder protrude from the handlebars.** This may irreparably damage the on-board computer or the holder. Also remove the on-board computer before placing the eBike on a wall mount to ensure that the on-board computer does not fall off or become damaged.
- ▶ **The on-board computer Kiox 500 contains a buzzer. Loud signal tones may sound under certain circumstances. Do not hold the on-board computer close to your ears.** The loud sound can damage hearing.

Safety information relating to the navigation system

- ▶ **Do not plan your routes whilst you are cycling. Stop and wait until you are stationary before entering a new destination.** If you do not focus exclusively on the traffic, you risk being involved in an accident.
- ▶ **Abandon your route if the navigation system suggests a path or road that is too ambitious, risky or danger-**

ous for you based on your cycling ability. Have your navigation system propose an alternative route.

- ▶ **Do not ignore any road signs, even if the navigation system tells you to take a specific route.** The navigation system cannot take roadworks or temporary diversions into account.
- ▶ **Do not use the navigation system in situations that are safety-critical or unclear (road closures, diversions, etc.).** Always carry extra maps and means of communication with you.

Privacy notice

When you connect the eBike to the **Bosch DiagnosticTool 3** or replace eBike components, technical information about your eBike (e.g. manufacturer, model, bike ID, configuration data) and the eBike usage (e.g. total riding time, energy consumption, temperature) is transferred to Bosch eBike Systems (Robert Bosch GmbH) for the purposes of processing your inquiry, servicing and product improvement. You can find further information about data processing at www.bosch-ebike.com/privacy-full.

Product description and specifications

Intended use

The **Kiox 300/Kiox 500** on-board computer is designed to display cycling data on an eBike from the system generation **the smart system**.

To access the full functionality of the **Kiox 300/Kiox 500** on-board computer, you will need a compatible smartphone with the **eBike Flow** app installed (available from the Apple App Store or the Google Play Store).

Instructions on how to use the **eBike Flow** app and more detailed information can be found in the online operating instructions at www.bosch-ebike.com.

Product features

The numbering of the components shown refers to the illustrations on the graphics pages at the beginning of the manual.

- (1) On-board computer
- (2) Display
- (3) Cable outlet
- (4) Removal blocker
- (5) Display mount
- (6) Snap-in hook
- (7) Holder contacts
- (8) On-board computer contacts
- (9) Bridge for retaining strap^{a)}
- (10) Adapter tray
- (11) Display mount fastening screw

a) The retaining strap is not included in the scope of delivery.

Technical data

On-board computer		Kiox 300	Kiox 500
Product code		BHU3600	BHU3700
Operating temperature ^{A)}	°C	-5 to +40	-5 to +40
Storage temperature	°C	+10 to +40	+10 to +40
Protection rating		IP55	IP55
Weight, approx.	g	32	61

A) Temperatures outside of this range may cause faults in the display.

The licence information for the product can be accessed at the following Internet address: www.bosch-ebike.com/licences

Assembly

Inserting and Removing the On-Board Computer (see figure A)

To **fit** the on-board computer (1), attach it to the front edge of the display mount (5) in the direction of travel, on the snap-in hook (6) on ① and press the rear side of the on-board computer (1) onto the display mount (5) ②.

To **remove** the on-board computer (1), pull it towards you ③ until you are able to lift off the on-board computer (1) ④.

A retaining strap can be secured to the bridge (9).

Note: The eBike switches off if you ride below **3 km/h** and take the on-board computer out of the holder. This does not apply to eBikes with assistance up to **45 km/h**.

Inserting the Removal Blocker (see figure B)

Note: Depending on the design/mounting of the display mount, it may not be possible to insert the removal blocker. The on-board computer must be mounted.

Insert the removal blocker (4) into the adapter tray (10) from below until you hear the removal blocker (4) click into place.

From this point onwards, you can no longer remove the on-board computer (1) from the display mount (5) without removing the display mount (5) from the adapter tray (10) by loosening the two fastening screws (11).

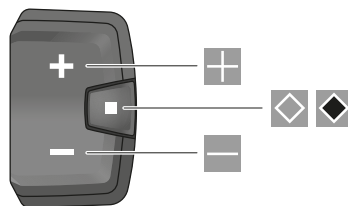
Note: The removal blocker (4) is not an anti-theft device.





Operation

The on-board computer can be operated using one of the operating units shown. The functions of the buttons on the operating units can be found in the following overview.

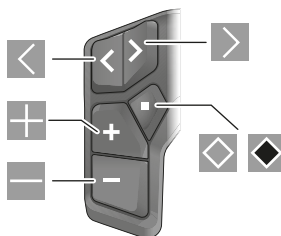
Depending on how long it is pressed for, the select button has 2 functions.







Three-button operating unit




-  Increase assistance level
-  Decrease assistance level
-  Select button (press briefly)
Scroll through the screens (press briefly)
-  Select button (press and hold > 1 s)
Open settings menu (press and hold > 1 s)

Five-button operating unit





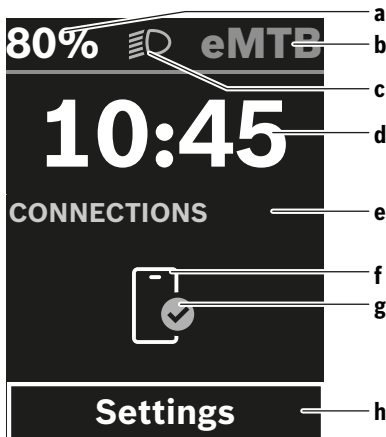
-  Scroll to the left
-  Scroll to the right
-  Scroll up
-  Scroll down
-  Select button (press briefly)
Open the settings menu on the status page (press briefly)
-  Open the quick menu (from any page except for the status page) (press for > 1 s)

Note: The fault codes can be acknowledged using the button  on the operating units shown.

Note: All screenshots showing the display and text on the following pages are from the approved software version. The display and/or text may change following a software update.

Status page

From the start screen, you can access the status page via the  button on the five-button operating unit and via the  button on the three-button operating unit.



- a State of charge of eBike battery
- b Assistance level
- c Bicycle lights
- d Time
- e Connection indicator
- f Smartphone connection
- g Connection status
- h Settings menu

Accessing the Settings Menu

You can access the settings menu from this screen.



Briefly press the select button to call up the settings menu.



Press and hold the select button > 1 s to call up the settings menu.

Note: The settings menu cannot be accessed while riding. The **<Settings>** settings menu contains the following menu items:

- **<My eBike>**
You can find the following menu items here.
 - **<Range reset>**
The value for the range can be reset here.
 - **<Auto trip reset>**
The settings for automatic reset can be adjusted here.
 - **<Wheel circumf.>**
The value of the wheel circumference can be adjusted or reset to the standard setting here.
 - **<Service>**
The next service date is shown here, provided that it has been set by the bicycle dealer.
 - **<Components>**
The components used with their version numbers are displayed here.

- **<App connect>**
The connection status of the **eBike Flow** app is displayed here.
- **<My Kiox>**
You can find the following menu items here.
 - **<Statusbar>**
You can choose between the **<Battery>**, **<Time>** or **<Speed>** displays here.
Note: This function is not available for eBikes with a support level up to **45 km/h**.
 - **<Volume>** (only **Kiox 500**)
You can adjust the volume to **<High>**, **<Medium>**, **<Low>**, **<Off>** or switch off the buzzer completely here.
 - **<Language>**
You can select your preferred system language here.
 - **<Units>**
You can choose between metric or imperial units here.
 - **<Time>**
You can set the time here.
 - **<Time format>**
You can select one of the two time formats here.
 - **<Shift recommendation>**
You can activate or deactivate the gear change recommendation here.
 - **<Trip summary>**
You can activate or deactivate the summary of all ride information when switching off here.
 - **<Brightness>**
You can set the on-board computer brightness here.
 - **<Settings reset>**
You can reset all of the system settings to the default values here.
- Under the **<Information>** menu item, you will find the contact details (**<Contact>**) and certificates (**<Certificates>**).

Leaving the Settings Menu



Press the button to save the settings and leave the settings menu.

Press the or button to leave the settings menu without saving the settings.

Press the button to access the start page.



Press and hold the button > 1 s to save the settings and leave the settings menu.

Quick Menu

The availability of the quick menu depends on the operating unit used.

Selected settings are displayed on the quick menu. These settings can also be changed while riding.

You can access the quick menu by pressing and holding (> 1 s) the select button .

It cannot be accessed from the status screen.

The following settings can be changed via the quick menu:

– **<Reset trip>**

All data on the journey so far is reset to zero.

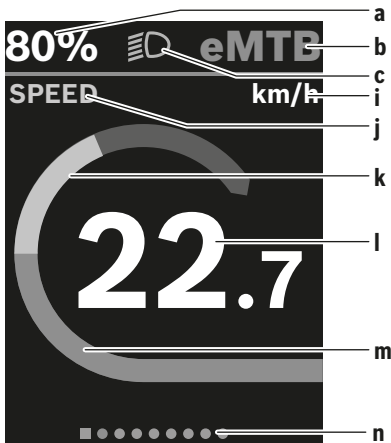
– **<eShift>** (optional)

The settings vary depending on the gearing in question.

Note: Other functions may be available depending on your eBike equipment.

Start page

If you did not select another screen before the last time you switched off, you will be shown this screen.



- a** State of charge of eBike battery (variable)
- b** Assistance level
- c** Bicycle lights
- i** Unit of speed indicator
- j** Indicator name
- k** Your performance
- l** Speed
- m** Drive power
- n** Navigation bar

The indicators **a** to **c** form the statusbar and are shown on every page.



The navigation bar **n** briefly indicates which page you are on.

The navigation bar **n** is shown on all pages.


From the start screen, you can change to the status page or access other pages. The statistical data, eBike battery range and average values are displayed on these pages.

If you are on a different screen to the start screen when the eBike is switched off, the most recently displayed screen will appear again when the eBike is switched on.



Press the  button or  button to scroll through the screens.



Briefly press the select button  to scroll through all the screens. This is how you access, e.g. the status screen.

Navigation

The navigation function on the **Kiox 300/Kiox 500** assists you when exploring unfamiliar areas. You can plan and start navigation on your smartphone in the **eBike Flow** app. You need the current software version in order to use navigation. To do this, keep your **eBike Flow** app and your on-board computer up to date.

The route guidance and navigation information (e.g. turn-by-turn instructions) are shown on the on-board computer.

Maintenance and servicing

Maintenance and cleaning

Do not clean any of the components with pressurised water. Keep the display of your on-board computer clean. Dirt can cause faulty brightness detection.

Clean your on-board computer using a soft cloth dampened only with water. Do not use cleaning products of any kind. Have your eBike checked by an expert at least once a year (including mechanical parts, up-to-dateness of system software).

In addition, the bicycle dealer may base the service date on the distance travelled and/or on a period of time. In this case, the on-board computer displays a message telling you when the service date is due each time it is switched on.

Please have your eBike serviced and repaired by an authorised bicycle dealer.

► **Have all repairs performed only by an authorised bike dealer.**

Note: If you are handing in your eBike to a bicycle dealer for maintenance, it is recommended that you temporarily deactivate the **<eBike Lock>** and **<eBike Alarm>** to prevent false alarms.

After-sales service and advice on using products

If you have any questions about the eBike and its components, contact an authorised bicycle dealer.

For contact details of authorised bike dealerships, please visit www.bosch-ebike.com.

Transport

► **If you transport your eBike attached to the outside of your car, e.g. on a bike rack, remove the on-board computer and the eBike battery (exception: built-in eBike battery) to avoid damaging them.**

Disposal and substances in products

You can find information about substances in products at the following link:

www.bosch-ebike.com/en/material-compliance.

Do not dispose of eBikes and their components with household waste.



The drive unit, on-board computer incl. operating unit, eBike battery, speed sensor, accessories and packaging should be disposed of in an environmentally correct manner.

Check that your personal data has been deleted from the device.

Batteries that can be removed from the power tool without destruction must be removed before disposal itself and sorted for separate battery collection.



In accordance with Directive 2012/19/EU and Directive 2006/66/EC respectively, electronic devices that are no longer usable and defective/drained batteries must be collected separately and recycled in an environmentally friendly manner.

Electrical and electronic equipment are collected separately for pre-sorting by type and helps to ensure that raw materials are treated and recovered properly, thereby protecting people and the environment.

Please return Bosch eBike components that are no longer usable free of charge to an authorised bicycle dealer or to a recycling facility.



Subject to change without notice.



BOSCH

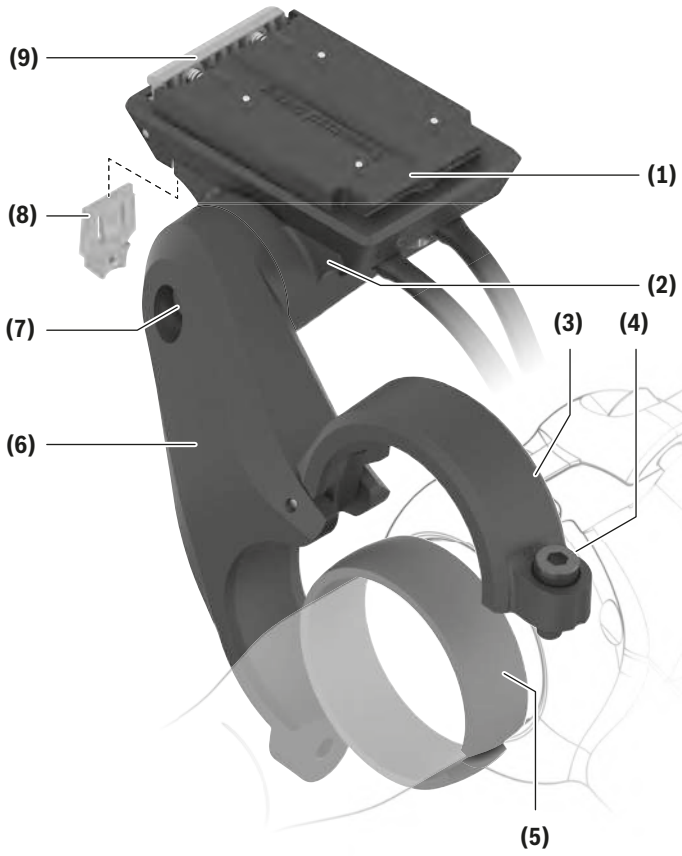
Display Mount

BDS3210 | BDS3250 | BDS3620 | BDS3630



- | | | | |
|-----------|--------------------------------------|-----------|-------------------------------------|
| de | Originalbetriebsanleitung | is | Þýðing notendahandbókar úr frummáli |
| en | Original operating instructions | el | Πρωτότυπες οδηγίες λειτουργίας |
| fr | Notice d'utilisation d'origine | | |
| es | Instrucciones de servicio originales | | |
| pt | Manual de instruções original | | |
| it | Istruzioni d'uso originali | | |
| nl | Oorspronkelijke gebruiksaanwijzing | | |
| da | Original brugsanvisning | | |
| sv | Originalbruksanvisning | | |
| no | Original bruksanvisning | | |
| fi | Alkuperäinen käyttöopas | | |





A

①

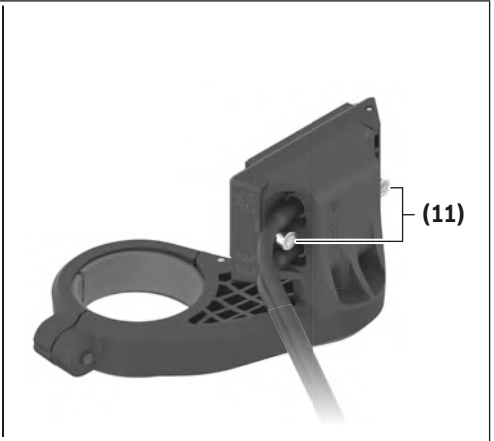
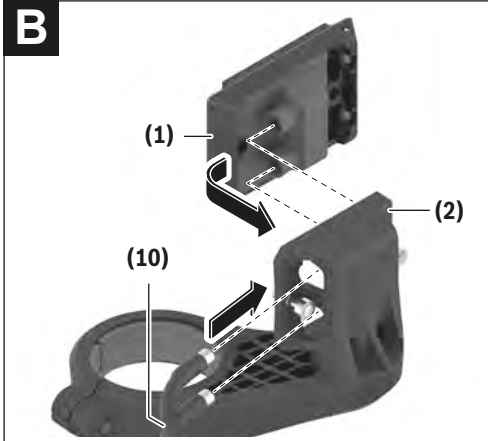
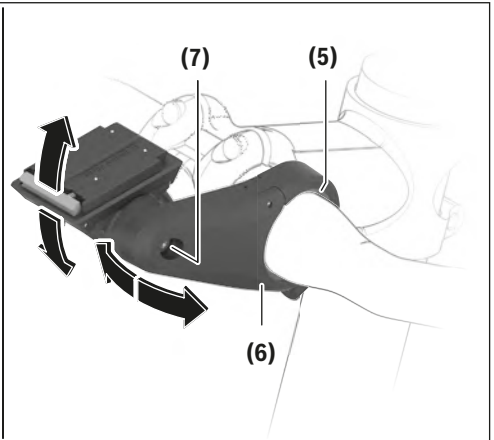
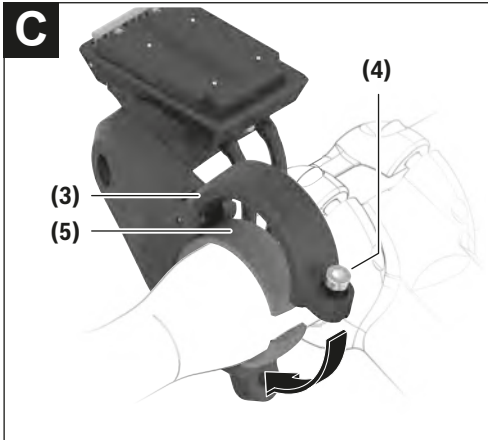


②



③



B**C**

Sicherheitshinweise



Lesen Sie alle Sicherheitshinweise und Anweisungen. Versäumnisse bei der Einhaltung der Sicherheitshinweise und Anweisungen können elektrischen Schlag, Brand und/oder schwere Verletzungen verursachen.

Bewahren Sie alle Sicherheitshinweise und Anweisungen für die Zukunft auf.

- ▶ **Lesen und beachten Sie die Sicherheitshinweise und Anweisungen in allen Betriebsanleitungen des eBike-Systems sowie in der Betriebsanleitung Ihres eBikes.**
- ▶ **Die Kontaktflächen des Display-Halters können sehr heiß werden (> 60 °C). Lassen Sie die Kontaktflächen austemperieren, bevor Sie sie anfassen.** Dies gilt insbesondere dann, wenn Sie einen SmartphoneGrip verwenden.
- ▶ **Halten Sie verschluckbare Kleinteile fern von kleinen Kindern.** Es drohen schwere Verletzungen.
- ▶ **Schließen Sie niemals die Pins kurz!** Der Display-Halter kann irreparabel beschädigt werden und muss dann ausgetauscht werden.
- ▶ **Stellen Sie sicher, dass die Kontakte frei von Verschmutzungen sind.** Dadurch vermeiden Sie Funktionsstörungen oder Schäden.
- ▶ **Prüfen Sie nach einem Sturz den Display-Halter auf scharfe Kanten.** Tauschen Sie ihn gegebenenfalls aus.
- ▶ **Stellen Sie das eBike nicht kopfüber auf dem Lenker und dem Sattel ab, wenn der Bordcomputer oder seine Halterung über den Lenker hinausragen.** Der Bordcomputer oder die Halterung können irreparabel beschädigt werden. Nehmen Sie den Bordcomputer auch vor Einspannen des eBikes in einen Montagehalter ab, um zu vermeiden, dass der Bordcomputer abfällt oder beschädigt wird.
- ▶ **Beachten Sie alle nationalen Vorschriften zur Zulassung und Verwendung von eBikes.**

Produkt- und Leistungsbeschreibung

Bestimmungsgemäßer Gebrauch

Der Display-Halter ist dazu bestimmt, die mechanische und die elektrische Verbindung zu einem Display oder Bordcomputer herzustellen.

Mit dem Display-Halter dürfen nur original Bosch eBike-Komponenten der Systemgeneration **das smarte System** verbunden werden.

Für ein funktionierendes eBike ist ein Display-Halter nicht erforderlich.

Abgebildete Komponenten

Die Nummerierung der abgebildeten Komponenten bezieht sich auf die Darstellungen auf den Grafikseiten zu Beginn der Anleitung.

- (1) Display-Aufnahme
- (2) Adapterschale
- (3) Schelle für Halterung
- (4) Schellenschraube
- (5) sphärischer Distanzgummi
- (6) 1-Arm-Halter
- (7) Schraube für Neigungsverstellung
- (8) Sicherungsplatte
- (9) Rasthaken
- (10) Anschlussleitungen
- (11) Befestigungsschrauben für Display-Aufnahme

Die Display-Aufnahme (1) kann auch direkt in die Fahrradkonstruktion eingebettet sein.

Technische Daten

Display-Halter	Display Mount	
Produkt-Code		BDS3210 BDS3250 BDS3620 BDS3630
Ausgangsspannung	V	4,75 ... 5,4
Ausgangsstrom, max.	A	1,5
Betriebstemperatur	°C	-5 ... +40
Lagertemperatur	°C	+10 ... +40
Schutzart		IP55

Montage

Hinweis: Verwenden Sie bei Innensechskantschrauben mit einem flachen Schraubenkopf keinen Innensechskantschlüssel mit Kugelkopf.

Montagepositionen (siehe Bild A)

Der 1-Arm-Halter kann an 3 verschiedenen Positionen am Lenker montiert werden:

- Vor dem Lenker ①
- Über dem Vorbau ②
- Im Lenkerdreieck ③

Hinweis: Um eine saubere Kabelführung zu gewährleisten, muss für die verschiedenen Positionen jeweils die passende Display-Aufnahme verwendet werden: vor dem Lenker die Display-Aufnahme BDS3210 (elektrische Anschlüsse hinten); über dem Vorbau oder im Dreieck die Display-Aufnahme BDS3250 (elektrische Anschlüsse vorn).

Wollen Sie die Montageposition ändern und verfügen Sie über die richtige Display-Aufnahme (1), müssen Sie zunächst den 1-Arm-Halter (6) demontieren und danach neu montieren.

Hinweis: Bitte beachten Sie, dass es 2 verschiedene Lenkerdurchmesser (31,8 mm und 35 mm) gibt. Ihr Fahrradhändler hilft Ihnen bei der Auswahl der richtigen Komponenten.

Einbau der Display-Aufnahme (siehe Bild B)

Setzen Sie die Display-Aufnahme (1) in die Adapterschale (2) ein. Achten Sie dabei auf die gewünschte Einbauposition. Schrauben Sie die Display-Aufnahme (1) mit den Schrauben (11) von unten fest. Achten Sie dabei auf das auf der Adapterschale (2) angegebene Drehmoment.

Schließen Sie die von der Antriebseinheit und Bedieneinheit kommenden Anschlusskabel (10) an. Für die Funktionsfähigkeit ist es gleichgültig, welches Kabel in welchen Anschluss gesteckt wird. Achten Sie beim Stecken der Kabel auf die Markierungen am Stecker und am Kabel, dass diese zueinander passen.

Befestigung am Lenker (siehe Bild C)

Hinweis: Die Befestigung des Display-Halters darf nur im zylindrischen Bereich des Lenkers und nicht im konischen Bereich erfolgen. Um einen Bordcomputer mittig ausrichten zu können, muss der Lenker einen zylindrischen Bereich von mindestens 90 mm Breite haben.

Öffnen Sie die Schelle und bringen Sie den 1-Arm-Halter (6) mit dem sphärischen Distanzgummi (5) in die gewünschte Position. Ziehen Sie die Schellenschraube (4) leicht an, sodass Sie den 1-Arm-Halter (6) noch bewegen können.

Stellen Sie die Neigung der Display-Aufnahme durch Lösen und Feststellen der Schraube (7) ein. Stellen Sie vorzugsweise die Neigung ohne Bordcomputer ein.

In der Verbindung des 1-Arm-Halters (6) mit der Adapterschale befindet sich eine Verzahnung, die ein Ausrichten der Adapterschale nur in vordefinierten Positionen möglich macht. Achten Sie vor dem Anziehen der Schraube (7) darauf, dass die Zähne richtig ineinander greifen. Beachten Sie zusätzlich das auf dem 1-Arm-Halter (6) angegebene Drehmoment.

Bringen Sie den 1-Arm-Halter (6) in die endgültige Position und ziehen Sie die Schellenschraube (4) fest. Beachten Sie auch hier das auf dem 1-Arm-Halter (6) angegebene Drehmoment.

Durch den sphärischen Distanzgummi (5) ist es möglich, den 1-Arm-Halter (6) in alle Richtungen zu bewegen.

Sicherungsplatte

Mit der Sicherungsplatte (8) kann ein auf der Display-Halterung angebrachtes Endgerät gesichert werden. Die Verwendung wird in der jeweiligen Endgeräte-Betriebsanleitung beschrieben.

Wartung und Service

Wartung und Reinigung

Der Display-Halter darf nicht mit Druckwasser gereinigt werden.

Verwenden Sie für die Reinigung ein weiches, nur mit Wasser befeuchtetes Tuch. Verwenden Sie keine Reinigungsmittel.

► Lassen Sie alle Reparaturen ausschließlich von einem autorisierten Fahrradhändler ausführen.

Kundendienst und Anwendungsberatung

Bei allen Fragen zum eBike und seinen Komponenten wenden Sie sich an einen autorisierten Fahrradhändler.

Kontaktinformationen autorisierter Fahrradhändler finden Sie auf der Internetseite www.bosch-ebike.com.

Entsorgung und Stoffe in Erzeugnissen

Angaben zu Stoffen in Erzeugnissen finden Sie unter folgendem Link: www.bosch-ebike.com/en/material-compliance.

Werfen Sie eBikes und ihre Komponenten nicht in den Hausmüll!



Antriebseinheit, Bordcomputer inkl. Bedieneinheit, eBike-Akku, Geschwindigkeitssensor, Zubehör und Verpackungen sollen einer umweltgerechten Wiederverwertung zugeführt werden.

Stellen Sie eigenständig sicher, dass personenbezogene Daten vom Gerät gelöscht wurden.

Batterien, die zerstörungsfrei aus dem Elektrogerät entnommen werden können, müssen vor der Entsorgung selbst entnommen und der separaten Batteriesammlung zugeführt werden.



Gemäß der europäischen Richtlinie 2012/19/EU müssen nicht mehr gebrauchsfähige Elektrogeräte und gemäß der europäischen Richtlinie 2006/66/EG müssen defekte oder verbrauchte Akkus/Batterien getrennt gesammelt und einer umweltgerechten Wiederverwendung zugeführt werden.

Die getrennte Sammlung der Elektrogeräte dient der sortenreinen Vorsortierung und unterstützt eine ordnungsgemäße Behandlung und Rückgewinnung der Rohstoffe und schont damit Mensch und Umwelt.

Informationen zur Rücknahme von Elektro-Altgeräten für private Haushalte

Wie im Folgenden näher beschrieben, sind bestimmte Vertreter zur unentgeltlichen Rücknahme von Altgeräten verpflichtet.

Vertreiber mit einer Verkaufsfläche für Elektro- und Elektronikgeräte von mindestens 400 m² sowie Vertreter von Lebensmitteln mit einer Gesamtverkaufsfläche von mindestens 800 m², die mehrmals im Kalenderjahr oder dauerhaft Elektro- und Elektronikgeräte anbieten und auf dem Markt bereitstellen, sind verpflichtet,

1. bei der Abgabe eines neuen Elektro- oder Elektronikgeräts an einen Endnutzer ein Altgerät des Endnutzers der gleichen Geräteeart, das im Wesentlichen die gleichen Funktionen wie das neue Gerät erfüllt, am Ort der Abgabe oder in unmittelbarer Nähe hierzu unentgeltlich zurückzunehmen; Ort der Abgabe ist auch der private Haushalt, sofern dort durch Auslieferung die Abgabe erfolgt: In diesem Fall ist die Abholung des Altgeräts für den Endnutzer unentgeltlich; und

2. auf Verlangen des Endnutzers Altgeräte, die in keiner äußeren Abmessung größer als 25 cm sind, im Einzelhandelsgeschäft oder in unmittelbarer Nähe hierzu unentgeltlich zurückzunehmen; die Rücknahme darf nicht an den Kauf eines Elektro- oder Elektronikgeräts geknüpft werden und ist auf drei Altgeräte pro Geräteart beschränkt.

Der Vertreiber hat beim Abschluss des Kaufvertrags für das neue Elektro- oder Elektronikgerät den Endnutzer über die Möglichkeit zur unentgeltlichen Rückgabe bzw. Abholung des Altgerätes zu informieren und den Endnutzer nach seiner Absicht zu befragen, ob bei der Auslieferung des neuen Geräts ein Altgerät zurückzugeben wird.

Dies gilt auch bei Vertrieb unter Verwendung von Fernkommunikationsmitteln, wenn die Lager- und Versandflächen für Elektro- und Elektronikgeräte mindestens 400 m² betragen oder die gesamten Lager- und Versandflächen mindestens 800 m² betragen, wobei die unentgeltliche Abholung auf Elektro- und Elektronikgeräte der Kategorien 1 (Wärmeüberträger), 2 (Bildschirmgeräte) und 4 (Großgeräte mit mindestens einer äußeren Abmessung über 50 cm) beschränkt ist. Für alle übrigen Elektro- und Elektronikgeräte muss der Vertreiber geeignete Rückgabemöglichkeiten in zumutbarer Entfernung zum jeweiligen Endnutzer gewährleisten; das gilt auch für Altgeräte, die in keiner äußeren Abmessung größer als 25 cm sind, die der Endnutzer zurückgeben will, ohne ein neues Gerät zu kaufen.



Änderungen vorbehalten.

Safety instructions



Read all the safety information and instructions. Failure to observe the safety information and follow instructions may result in electric shock, fire and/or serious injury.

Save all safety warnings and instructions for future reference.

- ▶ **Read and observe the safety warnings and directions contained in all the eBike system operating instructions and in the operating instructions of your eBike.**
- ▶ **The contact surfaces of the display holder may become very hot (> 60 °C). Allow the contact surfaces to adjust to the ambient temperature before you touch them.** This is particularly important when using a SmartphoneGrip.
- ▶ **Keep swallowable small parts away from small children.** There is a risk of serious injury.
- ▶ **Never short-circuit the pins.** The display holder may be irreparably damaged and must then be replaced.
- ▶ **Ensure that the contacts are free of dirt.** By doing this, you prevent malfunctions or damage.
- ▶ **After a fall, check the display holder for sharp edges.** Replace it if required.
- ▶ **Do not stand your eBike upside down on its saddle and handlebars if the on-board computer or its holder protrude from the handlebars.** This may irreparably damage the on-board computer or the holder. Also remove the on-board computer before placing the eBike on a wall mount to ensure that the on-board computer does not fall off or become damaged.
- ▶ **Observe all national regulations which set out the approved use of eBikes.**

Product description and specifications

Intended use

The display holder is intended to establish the mechanical and electrical connection to a display or on-board computer. Only original Bosch eBike components from the system generation **the smart system** can be connected to the display holder.

A display holder is not required for an eBike to function.

Product features

The numbering of the components shown refers to the illustrations on the graphics pages at the beginning of the manual.

- (1) Display mount
- (2) Adapter tray
- (3) Clamp for holder
- (4) Clamp screw

- (5) Round rubber spacer
- (6) 1-arm socket
- (7) Screw for adjusting tilt
- (8) Removal blocker
- (9) Snap-in hook
- (10) Connection cables
- (11) Fastening screws for display mount

The display mount (1) can also be embedded in the bicycle design.

Technical data

Display holder	Display Mount	
Product code		BDS3210 BDS3250 BDS3620 BDS3630
Output voltage	V	4.75 to 5.4
Output current, max.	A	1.5
Operating temperature	°C	-5 to +40
Storage temperature	°C	+10 to +40
Protection rating		IP55



Fitting

Note: Do not use a ball end hex key on flat head hex screws.

Installation positions (see figure A)

The 1-arm socket can be mounted at three different positions on the handlebars:

- In front of the handlebars ①
- Over the stem ②
- In the triangle between the stem and handlebar ③

Note: In order to ensure clean cable routing, the appropriate display mount must be used for each of the three different positions: The BDS3210 display mount for in front of the handlebars (electrical connections at the rear); the BDS3250 display mount for over the stem or in the triangle between the stem and handlebar (electrical connections at the front).

If you want to change the installation position and you have the correct display mount (1), you must first remove the 1-arm socket (6) and re-mount it afterwards.

Note: Please be aware that there are two different handlebar diameters (31.8 mm and 35 mm). Your bicycle retailer will help you to select the correct components.

Mounting the display mount (see figure B)

Insert the display mount (1) into the adapter tray (2). Ensure that it is in the required installation position. Secure the

display mount **(1)** from below using the screws **(11)**. When doing so, be aware of the torque specified on the adapter tray **(2)**.

Connect the connection cables **(10)** that come out of the drive unit and the control unit. It does not matter which cable is connected to which connection for the functions to work. When connecting the cables, ensure that the markings on the connector and on the cable match.

Securing on the handlebars (see figure C)

Note: The display holder must only be secured in the cylindrical area of the handlebars and not in the tapered area. To align an on-board computer in the centre, the handlebars must have a cylindrical area of at least 90 mm in width.

Open the clamp and bring the 1-arm socket **(6)**, together with the round rubber spacer **(5)**, into the required position. Gently tighten the clamp screw **(4)** so that the 1-arm socket **(6)** can still move.

Adjust the tilt for the display mount by loosening and tightening the screw **(7)**. Ideally, the inclination should be adjusted without the on-board computer.

In the connection between the 1-arm socket **(6)** and the adapter tray, there are interlocking teeth, which means that it is only possible to align the adapter tray in predefined positions. Before tightening the screw **(7)**, make sure that the teeth engage in one another correctly. In addition, be aware of the torque specified on the 1-arm socket **(6)**.

Bring the 1-arm socket **(6)** into its final position and tighten the clamp screw **(4)**. Be aware of the torque specified on the 1-arm socket **(6)** here too.

Thanks to the round rubber spacer **(5)**, it is possible to move the 1-arm socket **(6)** in all directions.

Removal blocker

A device attached to the display holder can be secured using the removal blocker **(8)**. Usage is described in the operating instructions for the respective device.

Maintenance and servicing

Maintenance and cleaning

The display holder must not be cleaned with pressurised water.

Use a soft cloth dampened only with water for cleaning. Do not use cleaning products of any kind.

► **Have all repairs performed only by an authorised bike dealer.**

After-sales service and advice on using products

If you have any questions about the eBike and its components, contact an authorised bicycle dealer.

For contact details of authorised bike dealerships, please visit www.bosch-ebike.com.

Disposal and substances in products

You can find information about substances in products at the following link:

www.bosch-ebike.com/en/material-compliance.

Do not dispose of eBikes and their components with household waste.



The drive unit, on-board computer incl. operating unit, eBike battery, speed sensor, accessories and packaging should be disposed of in an environmentally correct manner.

Check that your personal data has been deleted from the device.

Batteries that can be removed from the power tool without destruction must be removed before disposal itself and sorted for separate battery collection.



In accordance with Directive 2012/19/EU and Directive 2006/66/EC respectively, electronic devices that are no longer usable and defective/drained batteries must be collected separately and recycled in an environmentally friendly manner.

Electrical and electronic equipment are collected separately for pre-sorting by type and helps to ensure that raw materials are treated and recovered properly, thereby protecting people and the environment.

Please return Bosch eBike components that are no longer usable free of charge to an authorised bicycle dealer or to a recycling facility.



Subject to change without notice.



BOSCH

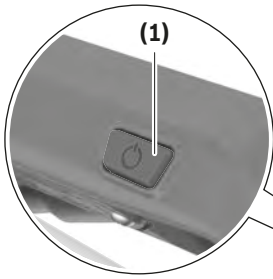
Purion 200

BRC3800



- | | | | |
|-----------|--------------------------------------|-----------|-------------------------------------|
| de | Originalbetriebsanleitung | is | Þýðing notendahandbókar úr frummáli |
| en | Original operating instructions | el | Πρωτότυπες οδηγίες λειτουργίας |
| fr | Notice d'utilisation d'origine | | |
| es | Instrucciones de servicio originales | | |
| pt | Manual de instruções original | | |
| it | Istruzioni d'uso originali | | |
| nl | Oorspronkelijke gebruiksaanwijzing | | |
| da | Original brugsanvisning | | |
| sv | Originalbruksanvisning | | |
| no | Original bruksanvisning | | |
| fi | Alkuperäinen käyttöopas | | |





(1)

(2)

(3)

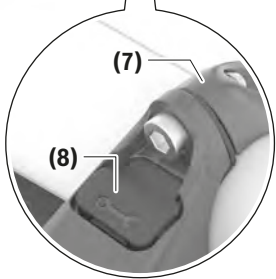
(10)

(9)

(4)

(5)

(6)



(7)

(8)

Sicherheitshinweise



Lesen Sie alle Sicherheitshinweise und Anweisungen. Versäumnisse bei der Einhaltung der Sicherheitshinweise und Anweisungen können elektrischen Schlag, Brand und/oder schwere Verletzungen verursachen.

Bewahren Sie alle Sicherheitshinweise und Anweisungen für die Zukunft auf.

Der in dieser Betriebsanleitung verwendete Begriff **eBike-Akku** bezieht sich auf alle original Bosch eBike-Akkus der Systemgeneration **das smarte System**.

Die in dieser Betriebsanleitung verwendeten Begriffe **Antrieb** und **Antriebeinheit** beziehen sich auf alle original Bosch Antriebeinheiten der Systemgeneration **das smarte System**.

- ▶ **Lesen und beachten Sie die Sicherheitshinweise und Anweisungen in allen Betriebsanleitungen des eBike-Systems sowie in der Betriebsanleitung Ihres eBikes.**
- ▶ **Versuchen Sie nicht, das Display oder die Bedieneinheit während der Fahrt zu befestigen!**
- ▶ **Lassen Sie sich nicht von der Anzeige der Bedieneinheit ablenken.** Wenn Sie sich nicht ausschließlich auf den Verkehr konzentrieren, riskieren Sie, in einen Unfall verwickelt zu werden. Wenn Sie über den Wechsel des Unterstützungslevels hinaus Einstellungen an Ihrer Bedieneinheit machen wollen, halten Sie dafür an.
- ▶ **Stellen Sie die Display-Helligkeit so ein, dass Sie wichtige Informationen wie Geschwindigkeit oder Warnsymbole angemessen wahrnehmen können.** Eine falsch eingestellte Display-Helligkeit kann zu gefährlichen Situationen führen.
- ▶ **Benutzen Sie die Bedieneinheit nicht als Griff.** Wenn Sie das eBike an der Bedieneinheit hochheben, können Sie die Bedieneinheit irreparabel beschädigen.
- ▶ **Die Funktion Schiebehilfe darf ausschließlich beim Schieben des eBikes verwendet werden.** Haben die Räder des eBikes beim Benutzen der Schiebehilfe keinen Bodenkontakt, besteht Verletzungsgefahr.
- ▶ **Wenn die Schiebehilfe eingeschaltet ist, drehen sich möglicherweise die Pedale mit.** Achten Sie bei aktivierter Schiebehilfe darauf, dass Ihre Beine genügend Abstand zu den sich drehenden Pedalen haben. Es besteht Verletzungsgefahr.
- ▶ **Sorgen Sie bei der Verwendung der Schiebehilfe dafür, dass Sie das eBike jederzeit kontrollieren und sicher halten können.** Die Schiebehilfe kann unter bestimmten Bedingungen aussetzen (z.B. Hindernis am Pedal oder versehentliches Abrutschen von der Taste der Bedieneinheit). Das eBike kann sich plötzlich rückwärts auf Sie zu bewegen oder ins Kippen geraten. Dies stellt insbesondere bei zusätzlicher Beladung ein Risiko für den Nutzer dar. Bringen Sie das eBike mit der Schiebehilfe nicht in Situationen, in denen Sie das eBike aus eigener Kraft nicht halten können!
- ▶ **Stellen Sie das eBike nicht kopfüber auf dem Lenker und dem Sattel ab, wenn die Bedieneinheit oder ihre**

Halterung über den Lenker hinausragen. Die Bedieneinheit oder die Halterung können irreparabel beschädigt werden.

- ▶ **Schließen Sie kein Ladegerät an den eBike-Akku an, wenn das Display der Bedieneinheit bzw. der Bordcomputer einen kritischen Fehler meldet.** Dies kann zur Zerstörung Ihres eBike-Akkus führen, der eBike-Akku kann in Brand geraten und so zu schweren Verbrennungen und anderen Verletzungen führen.
- ▶ **Die Bedieneinheit ist mit einer Funkschnittstelle ausgestattet. Lokale Betriebseinschränkungen, z.B. in Flugzeugen oder Krankenhäusern, sind zu beachten.**
- ▶ **Vorsicht!** Bei der Verwendung der Bedieneinheit mit *Bluetooth®* kann eine Störung anderer Geräte und Anlagen, von Flugzeugen und medizinischen Geräten (z.B. Herzschrittmacher, Hörgeräte) auftreten. Ebenfalls kann eine Schädigung von Menschen und Tieren in unmittelbarer Umgebung nicht ganz ausgeschlossen werden. Verwenden Sie die Bedieneinheit mit *Bluetooth®* nicht in der Nähe von medizinischen Geräten, Tankstellen, chemischen Anlagen, Gebieten mit Explosionsgefahr und in Sprenggebieten. Verwenden Sie die Bedieneinheit mit *Bluetooth®* nicht in Flugzeugen. Vermeiden Sie den Betrieb über einen längeren Zeitraum in direkter Körpernähe.
- ▶ Die *Bluetooth®* Wortmarke wie auch die Bildzeichen (Logos) sind eingetragene Warenzeichen und Eigentum der Bluetooth SIG, Inc. Jegliche Verwendung dieser Wortmarke/Bildzeichen durch die Robert Bosch GmbH, Bosch eBike Systems erfolgt unter Lizenz.
- ▶ **Beachten Sie alle nationalen Vorschriften zur Zulassung und Verwendung von eBikes.**

Datenschutzhinweis

Beim Anschluss des eBikes an das **Bosch DiagnosticTool 3** oder beim Austausch von eBike-Komponenten werden technische Informationen über Ihr eBike (z.B. Hersteller, Modell, Bike-ID, Konfigurationsdaten) sowie über die Nutzung des eBikes (z.B. Gesamtfahrzeit, Energieverbrauch, Temperatur) an Bosch eBike Systems (Robert Bosch GmbH) zur Bearbeitung Ihrer Anfrage, im Servicefall und zu Zwecken der Produktverbesserung übermittelt. Nähere Informationen zur Datenverarbeitung erhalten Sie auf www.bosch-ebike.com/privacy-full.

Produkt- und Leistungsbeschreibung

Bestimmungsgemäßer Gebrauch

Die Bedieneinheit **Purion 200** ist für die Steuerung eines eBikes und optional für die Ansteuerung eines zusätzlichen Bordcomputers der Systemgeneration **das smarte System** vorgesehen. Wenn Sie Ihr Smartphone als Bordcomputer verwenden, können Sie mit der Bedieneinheit **Purion 200** außerdem die Unterstützungslevel in der App **eBike Flow** wechseln.

Um die Bedieneinheit in vollem Umfang nutzen zu können, wird ein kompatibles Smartphone mit der App **eBike Flow** benötigt.

Die Bedieneinheit **Purion 200** können Sie über *Bluetooth®* mit Ihrem Smartphone verbinden.



Abhängig vom Betriebssystem des Smartphones kann die App **eBike Flow** kostenlos vom Apple App Store oder vom Google Play Store heruntergeladen werden.

Scannen Sie mit Ihrem Smartphone den Code, um die App **eBike Flow** herunterzuladen.

Abgebildete Komponenten

Die Nummerierung der abgebildeten Komponenten bezieht sich auf die Darstellungen auf den Grafikseiten zu Beginn der Anleitung.

Alle Darstellungen von Fahrradteilen, außer Antriebseinheit, Bordcomputer inkl. Bedieneinheit, Geschwindigkeitssensor und den dazugehörigen Halterungen, sind schematisch und können bei Ihrem eBike abweichen.

- (1) Ein-/Aus-Taste
- (2) Display
- (3) Umgebungslichtsensor
- (4) Auswahl Taste
- (5) Taste Unterstützung erhöhen +/
Fahrradbeleuchtung
- (6) Taste Unterstützung senken -/
Schiebehilfe
- (7) Halterung
- (8) Diagnose-Anschluss (nur für Wartungszwecke)
- (9) Taste Helligkeit vermindern/
zurückblättern
- (10) Taste Helligkeit erhöhen/
weiterblättern

Technische Daten

Bedieneinheit	Purion 200	
Produkt-Code		BRC3800
Ladestrom USB-Anschluss max. ^{A)}	mA	600
Ladespannung USB-Anschluss ^{A)}	V	5
USB-Ladekabel ^{B)}		USB Type-C ^{C)}
Ladetemperatur	°C	0 ... +45
Betriebstemperatur	°C	-5 ... +40
Lagertemperatur	°C	+10 ... +40
Diagnoseschnittstelle		USB Type-C ^{C)}
Lithium-Ionen-Akku intern	V mAh	3,7 75
Schutzart		IP55
Abmessungen (ohne Befestigung)	mm	85 × 54 × 60
Gewicht	g	49

Bedieneinheit	Purion 200	
<i>Bluetooth®</i> Low Energy 5.0		
- Frequenz	MHz	2400–2480
- Sendeleistung	mW	1

- A) Angabe zum Laden der Bedieneinheit **Purion 200**; externe Geräte können nicht geladen werden.
- B) nicht im Standard-Lieferumfang enthalten
- C) USB Type-C[®] und USB-C[®] sind Markenzeichen des USB Implementers Forums.

Die Lizenzinformationen für das Produkt sind unter der folgenden Internetadresse verfügbar: www.bosch-ebike.com/licences

Konformitätserklärung

Hiermit erklärt die Robert Bosch GmbH, Bosch eBike Systems, dass der Funkanlagentyp **Purion 200** der Richtlinie 2014/53/EU entspricht. Der vollständige Text der EU-Konformitätserklärung ist unter der folgenden Internetadresse verfügbar: www.bosch-ebike.com/conformity.

Zertifizierungsinformationen

Zertifizierungsnummern (E-Labels) finden Sie im Status-Screen unter **<Einstellungen>** → **<Information>** → **<Zertifizierungen>**. Blättern Sie durch alle E-Labels, indem Sie die Taste weiterblättern **(10)** kurz drücken.

Hinweis: Wenn Sie Informationen zum E-Label vom **Purion 200** abrufen möchten, müssen Sie gegebenenfalls einen vorhandenen zusätzlichen Bordcomputer vorher abnehmen bzw. bei Nutzung eines Smartphones den Ride-Screen in der App **eBike Flow** vorher schließen.

Betrieb

Voraussetzungen

Das eBike kann nur dann eingeschaltet werden, wenn folgende Voraussetzungen erfüllt sind:

- Ein ausreichend geladener eBike-Akku ist eingesetzt (siehe Betriebsanleitung des eBike-Akkus der Systemgeneration **das smarte System**).
- Der Geschwindigkeitssensor ist richtig angeschlossen (siehe Betriebsanleitung der Antriebseinheit der Systemgeneration **das smarte System**).

Versichern Sie sich vor Fahrtantritt, dass die Tasten der Bedieneinheit für Sie gut erreichbar sind. Es wird empfohlen, dass die Plus-/Minus-Tasten-Ebene fast senkrecht zum Boden ausgerichtet ist.

Energieversorgung der Bedieneinheit

Ist ein ausreichend geladener eBike-Akku in das eBike eingesetzt und ist das eBike eingeschaltet, wird der interne Akku der Bedieneinheit mit Energie versorgt und geladen.

Sollte der interne Akku der Bedieneinheit einmal einen sehr niedrigen Ladezustand haben, können Sie diesen über den Diagnose-Anschluss **(8)** mit einem USB Type-C[®]-Kabel mit einer Powerbank oder einer anderen geeigneten Stromquelle laden (Ladespannung **5 V**; Ladestrom max. **600 mA**).

Schließen Sie immer die Klappe des Diagnose-Anschlusses **(8)**, damit kein Staub und keine Feuchtigkeit eindringen können.

eBike ein-/ausschalten

Zum **Einschalten** des eBikes drücken Sie kurz die Ein-/Aus-Taste **(1)**. Nach der Startanimation ist das eBike fahrbereit. Die Helligkeit der Anzeige wird durch den Umgebungslichtsensor **(3)** geregelt. Decken Sie deshalb den Umgebungslichtsensor **(3)** nicht ab.

Der Antrieb wird aktiviert, sobald Sie in die Pedale treten (außer im Unterstützungslevel **OFF**). Die Antriebsleistung richtet sich nach dem eingestellten Unterstützungslevel.

Sobald Sie im Normalbetrieb aufhören, in die Pedale zu treten, oder sobald Sie eine Geschwindigkeit von **25/45 km/h** erreicht haben, wird die Unterstützung durch den Antrieb abgeschaltet. Der Antrieb wird automatisch wieder aktiviert, sobald Sie in die Pedale treten und die Geschwindigkeit unter **25/45 km/h** liegt.

Zum **Ausschalten** des eBikes drücken Sie kurz (< 3 s) die Ein-/Aus-Taste **(1)**.

Wird etwa **10 Minuten** lang keine Leistung des Antriebs abgerufen (z.B. weil das eBike steht) und keine Taste gedrückt, schaltet sich das eBike automatisch ab.

Schnellmenü

Über das Schnellmenü werden ausgewählte Einstellungen angezeigt, die auch während der Fahrt angepasst werden können.

Der Zugang zum Schnellmenü ist durch langes Drücken (> 1 s) der Auswahlstaste  möglich.

Vom Status-Screen ist der Zugang nicht möglich.

Über das Schnellmenü können Sie folgende Einstellungen vornehmen:

– **<Trip zurücksetzen>**

Alle Daten zu der bis dahin zurückgelegten Strecke werden auf Null gesetzt.

– **<eShift>** (optional)

Die Einstellungen sind von der jeweiligen Schaltung abhängig.

Hinweis: Je nach Ausstattung Ihres eBikes sind gegebenenfalls weitere Funktionen verfügbar.

Display-Anzeigen



Hinweis: Alle Oberflächendarstellungen und Oberflächentexte der folgenden Seiten entsprechen dem Freigabestand der Software. Nach einem Software-Update kann es sein, dass sich die Oberflächendarstellungen und/oder Oberflächentexte geringfügig verändern.

Wenn Sie vor dem letzten Ausschalten keinen anderen Screen ausgewählt haben, wird Ihnen dieser Screen angezeigt.

Start-Screen



- (a)** Ladezustand eBike-Akku
- (b)** Unterstützungslevel
- (c)** Anzeige Geschwindigkeitseinheit
- (d)** eigene Leistung
- (e)** Geschwindigkeit
- (f)** Antriebsleistung

Durch Drücken der Tasten  oder  können Sie weitere Screens erreichen.

Folgende weitere Screens stehen Ihnen zur Verfügung:

- Status-Screen: Hier wird Ihnen der Status der verbundenen Geräte angezeigt.
- Strecken-Screen
- Fahrten-Screen
- Reichweiten-Screen
- eBike-Akku-Screen
- Leistungs-Screen
- Trittfrequenz-Screen
- Gesamtstrecken-Screen
- ABS-Screen (optional)

Unterstützungslevel auswählen

Sie können an der Bedieneinheit mit den Tasten Unterstützung erhöhen + **(5)** und Unterstützung senken – **(6)** einstellen, wie stark der Antrieb Sie beim Treten unterstützt. Der Unterstützungslevel kann jederzeit, auch während der Fahrt, geändert werden und wird Ihnen farblich angezeigt.

Level	Hinweise
OFF	Die Antriebsunterstützung ist abgeschaltet, das eBike kann wie ein normales Fahrrad allein durch Treten fortbewegt werden.
ECO	wirksame Unterstützung bei maximaler Effizienz, für maximale Reichweite
TOUR	gleichmäßige Unterstützung, für Touren mit großer Reichweite
TOUR+	dynamische Unterstützung für natürliches und sportives Fahren
eMTB	optimale Unterstützung in jedem Terrain, sportliches Anfahren, verbesserte Dynamik, maximale Performance
SPORT	kraftvolle Unterstützung für sportives Fahren auf bergigen Strecken sowie für Stadtverkehr
TURBO	maximale Unterstützung bis in hohe Trittfrequenzen, für sportives Fahren

Level	Hinweise
AUTO	Die Unterstützung wird dynamisch an die Fahr-situation angepasst.
RACE	maximale Unterstützung auf der eMTB-Rennstrecke; sehr direktes Ansprechverhalten und maximaler „Extended Boost“ für bestmögliche Leistung in Wettbewerbssituationen
CARGO	gleichmäßige, kräftige Unterstützung, um schwere Gewichte sicher transportieren zu können
SPRINT	dynamische Unterstützung abhängig von der Trittfrequenz – für sportliches eGravel- und eRoad-Fahren mit schnellen Sprints und häufigen Anstiegen

Hinweis: Die verfügbaren Modi sind von der jeweiligen Antriebseinheit abhängig.

Die Bezeichnungen und die Ausgestaltung der Unterstützungslevel können vom Hersteller vorkonfiguriert und vom Fahrradhändler ausgewählt werden.

Unterstützungslevel anpassen

Die Unterstützungslevel können innerhalb bestimmter Grenzen mithilfe der App **eBike Flow** angepasst werden. Damit haben Sie die Möglichkeit, Ihr eBike an Ihre persönlichen Bedürfnisse anzupassen.

Das Erstellen eines komplett eigenen Modus ist nicht möglich. Sie können nur die Modi anpassen, die durch den Hersteller oder den Händler auf Ihrem System freigegeben wurden. Das können auch weniger als 4 Modi sein.

Außerdem kann es sein, dass aufgrund der Beschränkungen in Ihrem Land keine Anpassung eines Modus erfolgen kann.

Zur Anpassung stehen Ihnen folgende Parameter zur Verfügung:

- Unterstützung im Verhältnis zum Basiswert des Modus (innerhalb der gesetzlichen Vorgaben)
- Ansprechverhalten des Antriebs
- Abregelgeschwindigkeit (innerhalb der gesetzlichen Vorgaben)
- maximales Drehmoment (im Rahmen der Grenzen des Antriebs)

Hinweis: Bitte beachten Sie, dass Ihr geänderter Modus die Position, den Namen und die Farbe auf allen Bordcomputern und Bedienelementen beibehält.

Zusammenspiel der Antriebseinheit mit der Schaltung

Auch bei einem eBike sollten Sie die Schaltung wie bei einem normalen Fahrrad benutzen (beachten Sie dazu die Betriebsanleitung Ihres eBikes).

Unabhängig von der Art der Schaltung ist es ratsam, während des Schaltvorganges den Pedaldruck kurz zu verringern. Dadurch wird das Schalten erleichtert und die Abnutzung des Antriebsstrangs reduziert.

Durch die Wahl des richtigen Gangs können Sie bei gleichem Krafteinsatz die Geschwindigkeit und die Reichweite erhöhen.

Folgen Sie deshalb den Schalteempfehlungen, die Ihnen auf Ihrem Bordcomputer angezeigt werden.

Fahrradbeleuchtung ein-/ausschalten

Prüfen Sie vor jedem Fahrtantritt die korrekte Funktion Ihrer Fahrradbeleuchtung.

Zum **Einschalten** der Fahrradbeleuchtung drücken Sie die Taste Fahrradbeleuchtung **(5)** für mehr als 1 s.

Schiebehilfe ein-/ausschalten

Die Schiebehilfe kann Ihnen das Schieben des eBikes erleichtern. Die Geschwindigkeit der Schiebehilfe beträgt maximal **4 km/h**. Die Voreinstellung durch den Hersteller kann geringer sein und bei Bedarf durch den Fahrradhändler angepasst werden.

► **Die Funktion Schiebehilfe darf ausschließlich beim Schieben des eBikes verwendet werden.** Haben die Räder des eBikes beim Benutzen der Schiebehilfe keinen Bodenkontakt, besteht Verletzungsgefahr.

► **Ist der gewählte Gang zu hoch, kann die Antriebseinheit das eBike weder bewegen noch die Wegrollsperrung aktivieren.**

Zum **Starten** der Schiebehilfe drücken Sie die Taste Schiebehilfe **(6)** für mehr als 1 s, halten Sie die Taste gedrückt und folgen Sie den Anweisungen auf dem Display.

Zum **Aktivieren** der Schiebehilfe muss innerhalb der nächsten 10 s eine der folgenden Aktionen erfolgen:

- Schieben Sie das eBike vorwärts.
- Schieben Sie das eBike rückwärts.
- Führen Sie mit dem eBike eine seitliche Pendelbewegung aus.

Nach der Aktivierung beginnt der Antrieb zu schieben und die Anzeige auf dem Display ändert sich.

Wenn Sie die Taste Schiebehilfe **(6)** loslassen, wird die Schiebehilfe angehalten. Innerhalb von 10 s können Sie durch Drücken der Taste Schiebehilfe **(6)** die Schiebehilfe reaktivieren.

Wenn Sie die Schiebehilfe innerhalb von 10 s nicht reaktivieren, schaltet sich die Schiebehilfe automatisch ab.

Die Schiebehilfe wird immer beendet, wenn

- das Hinterrad blockiert,
- Schwellen nicht überfahren werden können,
- ein Körperteil die Fahrradkurbel blockiert,
- ein Hindernis die Kurbel weiter dreht,
- Sie in die Pedale treten,
- die Taste Unterstützung erhöhen **+/Fahrradbeleuchtung (5)** oder die Ein-/Aus-Taste **(1)** gedrückt wird.

Die Schiebehilfe verfügt über eine Wegrollsperrung, d.h. auch nach erfolgter Nutzung der Schiebehilfe wird vom Antrieb für einige Sekunden ein Rückwärtsrollen aktiv gebremst und Sie können das eBike nicht oder nur erschwert rückwärts schieben.

Die Wegrollsperrung wird durch Drücken der Taste Unterstützung erhöhen **+/Fahrradbeleuchtung (5)** sofort deaktiviert.

Die Funktionsweise der Schiebehilfe unterliegt länderspezifischen Bestimmungen und kann deshalb von der oben genannten Beschreibung abweichen oder deaktiviert sein.

ABS – Antiblockiersystem (optional)

Ist das eBike mit einem Bosch eBike-ABS der Systemgeneration **das smarte System** ausgestattet, leuchtet das ABS-Symbol beim Start des eBikes auf.

Nach dem Losfahren überprüft das ABS intern seine Funktionalität und das ABS-Symbol erlischt.

Im Fehlerfall leuchtet das ABS-Symbol auf und es erscheint ein Hinweis auf dem Display. Dies bedeutet, dass das ABS inaktiv ist. Mit der Auswahl Taste **(4)** können Sie den Fehler quittieren und der Hinweis zum ABS-Fehler erlischt. Das ABS-Symbol erscheint in der Statusleiste und informiert Sie weiterhin über das abgeschaltete ABS.

Details zum ABS und der Funktionsweise finden Sie in der ABS-Betriebsanleitung.

Smartphone-Verbindung herstellen

Um die nachfolgenden eBike-Funktionen nutzen zu können, ist ein Smartphone mit der App **eBike Flow** erforderlich.

Die Verbindung zur App erfolgt über eine *Bluetooth®* Verbindung.

Schalten Sie das eBike ein und fahren Sie nicht.

Starten Sie das *Bluetooth®* Pairing durch langes Drücken (> 3 s) der Ein-/Aus-Taste **(1)**. Lassen Sie die Ein-/Aus-Taste **(1)** los, sobald der Status des Pairing-Vorgangs angezeigt wird.

Bestätigen Sie in der App die Verbindungsanfrage.

Aktivitätstracking

Um Aktivitäten aufzuzeichnen, ist eine Registrierung bzw. Anmeldung in der App **eBike Flow** erforderlich.

Für die Erfassung von Aktivitäten müssen Sie der Speicherung von Standortdaten in der App zustimmen. Nur dann können Ihre Aktivitäten in der App aufgezeichnet werden. Für eine Aufzeichnung der Standortdaten müssen Sie als Nutzer angemeldet sein.

eBike Lock

<eBike Lock> kann für jeden Benutzer über die App **eBike Flow** aktiviert werden. Dabei wird ein Key zum Entsperren des eBikes auf dem Smartphone gespeichert.

<eBike Lock> ist in folgenden Fällen automatisch aktiv:

- bei Ausschalten des eBikes über die Bedieneinheit
- bei der automatischen Abschaltung des eBikes

Wenn das eBike eingeschaltet wird und das Smartphone mit dem eBike über *Bluetooth®* verbunden ist, wird das eBike entsperrt.

<eBike Lock> ist an Ihr **Benutzerkonto** gebunden.

Sollten Sie Ihr Smartphone verlieren, können Sie sich über ein anderes Smartphone mithilfe der App **eBike Flow** und Ihrem Benutzerkonto anmelden und das eBike entsperren.

Achtung! Wenn Sie in der App eine Einstellung wählen, die zu Nachteilen bei **<eBike Lock>** führt (z.B. Löschen Ihres eBikes oder Benutzerkontos), so werden Ihnen zuvor Warn-

meldungen angezeigt. **Bitte lesen Sie diese gründlich und handeln Sie entsprechend den ausgegebenen Warnungen (z.B. vor dem Löschen Ihres eBikes oder Benutzerkontos).**

<eBike Lock> einrichten

Um **<eBike Lock>** einrichten zu können, müssen folgende Voraussetzungen erfüllt sein:

- Die App **eBike Flow** ist installiert.
- Ein Benutzerkonto ist angelegt.
- Es wird gerade kein Update am eBike durchgeführt.
- Das eBike ist über *Bluetooth®* mit dem Smartphone verbunden.
- Das eBike ist im Stillstand.
- Das Smartphone ist mit dem Internet verbunden.
- Der eBike-Akku ist ausreichend geladen und das Ladekabel ist nicht verbunden.

Sie können **<eBike Lock>** in der App **eBike Flow** im Menüpunkt **<Einstellungen>** einrichten.

Ab sofort können Sie die Unterstützung Ihrer Antriebseinheit durch das Einschalten von **<eBike Lock>** in der App **eBike Flow** deaktivieren. Die Deaktivierung lässt sich nur aufheben, wenn beim Einschalten des eBikes Ihr Smartphone in der Nähe ist. Dabei muss *Bluetooth®* auf Ihrem Smartphone eingeschaltet und die App **eBike Flow** im Hintergrund aktiv sein. Die App **eBike Flow** muss nicht geöffnet werden. Wenn **<eBike Lock>** aktiviert ist, können Sie Ihr eBike weiterhin ohne Unterstützung durch die Antriebseinheit nutzen.

Kompatibilität

<eBike Lock> ist kompatibel mit diesen Bosch eBike-Produktlinien der Systemgeneration **das smarte System**:

Antriebseinheit	Produktlinie
BDU374x	Performance Line CX
BDU33xx	Performance Line Active Line Active Line Plus
BDU31xx	Performance Line SX

Funktionsweise

In Verbindung mit **<eBike Lock>** funktioniert das Smartphone ähnlich einem Schlüssel für die Antriebseinheit.

<eBike Lock> wird durch das Ausschalten des eBikes aktiv. Solange das **<eBike Lock>** nach dem Einschalten aktiv ist, wird dies auf der Bedieneinheit **Purion 200** durch ein Schloss-Symbol angezeigt.

Hinweis: **<eBike Lock>** ist kein Diebstahlschutz, sondern eine Ergänzung zu einem mechanischen Schloss! Mit **<eBike Lock>** erfolgt keine mechanische Blockierung des eBikes oder Ähnliches. Nur die Unterstützung durch die Antriebseinheit wird deaktiviert. Solange das Smartphone mit dem eBike über *Bluetooth®* verbunden ist, ist die Antriebseinheit entsperrt.

Wenn Sie Dritten temporär oder dauerhaft Zugriff auf Ihr eBike geben oder Ihr eBike zum Service bringen möchten, deaktivieren Sie <eBike Lock> in der App eBike Flow im Menüpunkt <Einstellungen>. Wenn Sie Ihr eBike verkaufen möchten, entfernen Sie zusätzlich das eBike in der

App **eBike Flow** im Menüpunkt **<Einstellungen>** aus Ihrem Benutzerkonto.

Wenn das eBike ausgeschaltet wird, gibt die Antriebseinheit einen Lock-Ton (**ein** akustisches Signal) ab, um anzuzeigen, dass die Unterstützung durch den Antrieb abgeschaltet ist.

Hinweis: Der Ton kann nur ausgegeben werden, solange das eBike eingeschaltet ist.

Wenn das eBike eingeschaltet wird, gibt die Antriebseinheit zwei Unlock-Töne (**zwei** akustische Signale) ab, um anzuzeigen, dass die Unterstützung durch den Antrieb wieder möglich ist.

Der Lock-Ton hilft Ihnen zu erkennen, ob **<eBike Lock>** an Ihrem eBike aktiviert ist. Die akustische Rückmeldung ist standardmäßig aktiviert, sie kann in der App **eBike Flow** im Menüpunkt **<Einstellungen>** nach Auswahl des Lock-Symbols unter Ihrem eBike deaktiviert werden.

Hinweis: Wenn Sie **<eBike Lock>** nicht mehr einrichten oder ausschalten können, wenden Sie sich bitte an Ihren Fahrradhändler.

Austausch von eBike-Komponenten und <eBike Lock> Smartphone austauschen

1. Installieren Sie die App **eBike Flow** auf dem neuen Smartphone.
2. Melden Sie sich mit **demselben** Konto an, mit dem Sie **<eBike Lock>** aktiviert haben.
3. In der App **eBike Flow** wird **<eBike Lock>** als eingerichtet angezeigt.

Antriebseinheit austauschen

1. In der App **eBike Flow** wird **<eBike Lock>** als deaktiviert angezeigt.
2. Aktivieren Sie **<eBike Lock>**, indem Sie den Regler **<eBike Lock>** nach rechts schieben.
3. Wenn Sie Ihr eBike zur Wartung bei einem Fahrradhändler abgeben, wird empfohlen, **<eBike Lock>** vorübergehend zu deaktivieren.

Wenn Sie **<eBike Alarm>** aktiviert haben, wird Ihnen dies auf dem **Purion 200** angezeigt.

Weitere Hinweise dazu finden Sie in der App **eBike Flow** oder im Help Center auf der Webseite www.bosch-ebike.com/de/help-center.

Software-Updates

Software-Updates müssen manuell in der App **eBike Flow** gestartet werden.

Software-Updates werden im Hintergrund von der App auf die Bedieneinheit übertragen, sobald diese mit der App verbunden ist. Beachten Sie während des Software-Updates die Anzeige auf der Bedieneinheit **Purion 200**. Im Anschluss wird das eBike neu gestartet.

Die Steuerung der Software-Updates erfolgt durch die App **eBike Flow**.

Fehlermeldungen

Die Fehlermeldungen werden auf der Bedieneinheit **Purion 200** als Pop-up angezeigt.

Die Bedieneinheit zeigt an, ob kritische oder weniger kritische Fehler am eBike auftreten.

Die vom eBike generierten Fehlermeldungen können über die App **eBike Flow** oder durch Ihren Fahrradhändler ausgelesen werden.

Über einen Link in der App **eBike Flow** können Ihnen Informationen über den Fehler und Unterstützung zur Behebung des Fehlers angezeigt werden.

Weniger kritische Fehler

Fehler werden durch Drücken der Auswahl Taste (**4**) bestätigt.

Mithilfe der nachfolgenden Tabelle können Sie gegebenenfalls die Fehler selbst beheben. Ansonsten suchen Sie bitte Ihren Fahrradhändler auf.

Nummer	Fehlerbehebung
523005	Die angegebenen Fehlernummern zeigen an, dass es Beeinträchtigungen bei der Erkennung des Magnetfelds durch die Sensoren gibt. Sehen Sie nach, ob Sie den Magnet bei der Fahrt verloren haben.
514001	
514002	
514003	
514006	Wenn Sie einen Magnetsensor verwenden, überprüfen Sie die ordnungsgemäße Montage von Sensor und Magnet. Achten Sie auch darauf, dass das Kabel zum Sensor nicht beschädigt ist. Wenn Sie einen Felgenmagnet verwenden, achten Sie darauf, dass Sie keine Störmagnettefelder in der Nähe der Antriebseinheit haben.

Kritische Fehler

Folgen Sie bei Auftreten eines kritischen Fehlers den Handlungsanweisungen der nachstehenden Tabelle.

Nummer	Handlungsanweisungen
660002	Bitte lade und nutze deinen Akku nicht weiter. Wende dich bitte an deinen Fachhändler.
6A0004	Entferne den PowerMore Akku und starte dein eBike neu. Falls das Problem weiterhin besteht, wende dich bitte an deinen Fachhändler.
890000	– Fehlercode quittieren. – eBike-System neu starten. Falls das Problem weiterhin besteht: – Fehlercode quittieren. – Software-Aktualisierung durchführen. – eBike-System neu starten. Falls das Problem weiterhin besteht: – Wenden Sie sich bitte an einen Bosch eBike Systems Fachhändler.

Wartung und Service

Wartung und Reinigung

Alle Komponenten dürfen nicht mit Druckwasser gereinigt werden.

Halten Sie das Display Ihrer Bedieneinheit sauber. Bei Verschmutzungen kann es zu fehlerhafter Helligkeitserkennung kommen.

Verwenden Sie für die Reinigung Ihrer Bedieneinheit ein weiches, nur mit Wasser befeuchtetes Tuch. Verwenden Sie keine Reinigungsmittel.

Lassen Sie Ihr eBike mindestens einmal im Jahr technisch überprüfen (u.a. Mechanik, Aktualität der Systemsoftware).

Zusätzlich kann der Fahrradhändler für den Servicetermin eine Laufleistung und/oder einen Zeitraum zugrunde legen. In diesem Fall wird Ihnen die Bedieneinheit nach jedem Einschalten die Fälligkeit des Servicetermins anzeigen.

Für Service oder Reparaturen am eBike wenden Sie sich bitte an einen autorisierten Fahrradhändler.

► **Lassen Sie alle Reparaturen ausschließlich von einem autorisierten Fahrradhändler ausführen.**

Hinweis: Wenn Sie Ihr eBike zur Wartung bei einem Fahrradhändler abgeben, wird empfohlen, **<eBike Lock>** und **<eBike Alarm>** vorübergehend zu deaktivieren, um einen Fehlalarm zu vermeiden.

Kundendienst und Anwendungsberatung

Bei allen Fragen zum eBike und seinen Komponenten wenden Sie sich an einen autorisierten Fahrradhändler.

Kontaktdaten autorisierter Fahrradhändler finden Sie auf der Internetseite www.bosch-ebike.com.

Entsorgung und Stoffe in Erzeugnissen

Angaben zu Stoffen in Erzeugnissen finden Sie unter folgendem Link: www.bosch-ebike.com/en/material-compliance.

Werfen Sie eBikes und ihre Komponenten nicht in den Hausmüll!



Antriebsinheit, Bordcomputer inkl. Bedieneinheit, eBike-Akku, Geschwindigkeitssensor, Zubehör und Verpackungen sollen einer umweltgerechten Wiederverwertung zugeführt werden.

Stellen Sie eigenständig sicher, dass personenbezogene Daten vom Gerät gelöscht wurden.

Batterien, die zerstörungsfrei aus dem Elektrogerät entnommen werden können, müssen vor der Entsorgung selbst entnommen und der separaten Batteriesammlung zugeführt werden.



Gemäß der europäischen Richtlinie 2012/19/EU müssen nicht mehr gebrauchsfähige Elektrogeräte und gemäß der europäischen Richtlinie 2006/66/EG müssen defekte oder verbrauchte Akkus/Batterien getrennt gesammelt und einer umweltgerechten Wiederverwertung zugeführt werden.

Die getrennte Sammlung der Elektrogeräte dient der sortenreinen Vorsortierung und unterstützt eine ordnungsgemäße Behandlung und Rückgewinnung der Rohstoffe und schont damit Mensch und Umwelt.

Informationen zur Rücknahme von Elektro-Altgeräten für private Haushalte

Wie im Folgenden näher beschrieben, sind bestimmte Vertreter zur unentgeltlichen Rücknahme von Altgeräten verpflichtet.

Vertreiber mit einer Verkaufsfläche für Elektro- und Elektronikgeräte von mindestens 400 m² sowie Vertreter von Lebensmittel mit einer Gesamtverkaufsfläche von mindestens 800 m², die mehrmals im Kalenderjahr oder dauerhaft Elektro- und Elektronikgeräte anbieten und auf dem Markt bereitstellen, sind verpflichtet,

1. bei der Abgabe eines neuen Elektro- oder Elektronikgeräts an einen Endnutzer ein Altgerät des Endnutzers der gleichen Geräteart, das im Wesentlichen die gleichen Funktionen wie das neue Gerät erfüllt, am Ort der Abgabe oder in unmittelbarer Nähe hierzu unentgeltlich zurückzunehmen; Ort der Abgabe ist auch der private Haushalt, sofern dort durch Auslieferung die Abgabe erfolgt: In diesem Fall ist die Abholung des Altgeräts für den Endnutzer unentgeltlich; und
2. auf Verlangen des Endnutzers Altgeräte, die in keiner äußeren Abmessung größer als 25 cm sind, im Einzelhandelsgeschäft oder in unmittelbarer Nähe hierzu unentgeltlich zurückzunehmen; die Rücknahme darf nicht an den Kauf eines Elektro- oder Elektronikgeräts geknüpft werden und ist auf drei Altgeräte pro Geräteart beschränkt.

Der Vertreter hat beim Abschluss des Kaufvertrags für das neue Elektro- oder Elektronikgerät den Endnutzer über die Möglichkeit zur unentgeltlichen Rückgabe bzw. Abholung des Altgeräts zu informieren und den Endnutzer nach seiner Absicht zu befragen, ob bei der Auslieferung des neuen Geräts ein Altgerät zurückzugeben wird.

Dies gilt auch bei Vertrieb unter Verwendung von Fernkommunikationsmitteln, wenn die Lager- und Versandflächen für Elektro- und Elektronikgeräte mindestens 400 m² betragen oder die gesamten Lager- und Versandflächen mindestens 800 m² betragen, wobei die unentgeltliche Abholung auf Elektro- und Elektronikgeräte der Kategorien 1 (Wärmeüberträger), 2 (Bildschirmgeräte) und 4 (Großgeräte mit mindestens einer äußeren Abmessung über 50 cm) beschränkt ist. Für alle übrigen Elektro- und Elektronikgeräte muss der Vertreter geeignete Rückgabemöglichkeiten in zumutbarer Entfernung zum jeweiligen Endnutzer gewährleisten; das gilt auch für Altgeräte, die in keiner äußeren Abmessung größer als 25 cm sind, die der Endnutzer zurückgeben will, ohne ein neues Gerät zu kaufen.



Änderungen vorbehalten.

Safety instructions



Read all the safety and general instructions.

Failure to observe the safety and general instructions may result in electric shock, fire and/or serious injury.

Save all safety warnings and instructions for future reference.

The term **eBike battery** is used in these instructions to mean all original Bosch eBike rechargeable battery packs from the system generation **the smart system**.

The terms **drive** and **drive unit** used in these operating instructions refer to the original Bosch drive units from the system generation **the smart system**.

- ▶ **Read and observe the safety warnings and directions contained in all the eBike system operating instructions and in the operating instructions of your eBike.**
- ▶ **Do not attempt to secure the display or operating unit while riding.**
- ▶ **Do not allow yourself to be distracted by the operating unit's display.** If you do not focus exclusively on the traffic, you risk being involved in an accident. If you want to change settings on your operating unit, beyond just changing the assistance level, stop cycling to do so.
- ▶ **Set the display brightness so that you can adequately see important information such as speed and warning symbols.** Incorrectly set display brightness may lead to dangerous situations.
- ▶ **Do not use the operating unit as a handle.** If you lift up the eBike by the operating unit, you may cause irreparable damage to the operating unit.
- ▶ **The push assistance function must only be used when pushing the eBike.** There is a risk of injury if the wheels of the eBike are not in contact with the ground while using the push assistance.
- ▶ **When the push assistance is activated, the pedals may turn at the same time.** When the push assistance function is activated, make sure that there is enough space between your legs and the turning pedals to avoid the risk of injury.
- ▶ **When using the walk assistance, make sure that you can control the eBike and that you can hold it securely at all times.** Under certain circumstances, the walk assistance may stop (e.g. if the pedals hit an obstacle or if you accidentally let go of the button on the operating unit). The eBike may suddenly move backwards onto you or tip up. This presents a risk for the user particularly if there is additional load on the eBike. When using the walk assistance, do not bring the eBike into situations in which you cannot hold the eBike using your own strength.
- ▶ **Do not stand your eBike upside down on its handlebars and saddle if the operating unit or its holder protrude from the handlebars.** This may irreparably damage the operating unit or the holder.
- ▶ **Do not connect a charger to the eBike battery if the display for the operating unit or on-board computer**

reports a critical error. This may result in damage to your eBike battery. The eBike battery may catch fire, thereby resulting in serious burns and other injuries.

- ▶ **The operating unit features a wireless interface. Local operating restrictions, e.g. in aeroplanes or hospitals, must be observed.**
- ▶ **Caution!** When using the operating unit with *Bluetooth®*, this may cause interference that affects other devices and systems, aeroplanes and medical devices (e.g. pacemakers, hearing aids). Likewise, injury to people and animals in the immediate vicinity cannot be excluded entirely. Do not use the operating unit with *Bluetooth®* in the vicinity of medical devices, petrol stations, chemical plants, areas with a potentially explosive atmosphere or on blast sites. Do not use the operating unit with *Bluetooth®* in aeroplanes. Avoid operation near your body for extended periods.
- ▶ The *Bluetooth®* word mark and logos are registered trademarks owned by Bluetooth SIG, Inc. Any use of such marks by Robert Bosch GmbH, Bosch eBike Systems is under license.
- ▶ **Observe all national regulations which set out the approved use of eBikes.**

Privacy notice

When you connect the eBike to the **Bosch DiagnosticTool 3** or replace eBike components, technical information about your eBike (e.g. manufacturer, model, bike ID, configuration data) and the eBike usage (e.g. total riding time, energy consumption, temperature) is transferred to Bosch eBike Systems (Robert Bosch GmbH) for the purposes of processing your inquiry, servicing and product improvement. You can find further information about data processing at www.bosch-ebike.com/privacy-full.

Product Description and Specifications

Intended Use

The **Purion 200** operating unit is designed for controlling an eBike and, as an option, for controlling an additional on-board computer from the system generation **the smart system**. If you use your smartphone as an on-board computer, you can use the **Purion 200** operating unit to change the assistance level in the **eBike Flow** app.

So as to be able to use the operating unit fully, a compatible smartphone with the **eBike Flow** app is required.

The **Purion 200** operating unit can be connected to your smartphone via *Bluetooth®*.



Depending on the smartphone's operating system, the **eBike Flow** app can be downloaded free of charge from the Apple App Store and the Google Play store.

Use your smartphone to scan the code in order to download the **eBike Flow** app.

Product Features

The numbering of the components shown refers to the illustrations on the graphics pages at the beginning of the manual.

All illustrations of bike parts except for the drive unit, on-board computer (including operating unit), speed sensor and the corresponding holders are a schematic representation and may differ on your eBike.

- (1) On/off button
- (2) Display
- (3) Ambient light sensor
- (4) Select button
- (5) Button for increasing assistance level +/
bicycle lights
- (6) Button for decreasing assistance level -/
walk assistance
- (7) Holder
- (8) Diagnostics connection (for servicing purposes
only)
- (9) Button to reduce brightness/
go back
- (10) Button to increase brightness/
go forward

Technical Data

Operating unit		Purion 200
Product code		BRC3800
Max. charging current of USB port ^{A)}	mA	600
USB port charging voltage ^{A)}	V	5
USB charging cable ^{B)}		USB Type-C [®] ^{C)}
Charging temperature	°C	0 to +45
Operating temperature	°C	-5 to +40
Storage temperature	°C	+10 to +40
Diagnostic interface		USB Type-C [®] ^{C)}
Internal lithium-ion battery	V mAh	3.7 75
Protection rating		IP55
Dimensions (without fastening)	mm	85 × 54 × 60
Weight	g	49
Bluetooth [®] Low Energy 5.0		
- Frequency	MHz	2400–2480
- Transmission power	mW	1

A) Specification for charging the **Purion 200** operating unit; external devices cannot be charged.

B) Not included with the product as standard

C) USB Type-C[®] and USB-C[®] are trademarks of USB Implementers Forum.

The licence information for the product can be accessed at the following Internet address: www.bosch-ebike.com/licences

Declaration of Conformity

Robert Bosch GmbH, Bosch eBike Systems, hereby declares that the **Purion 200** radio communication unit complies with Directive 2014/53/EU. The full text of the EU Declaration of Conformity can be accessed at the following Internet address: www.bosch-ebike.com/conformity.

Robert Bosch GmbH, Bosch eBike Systems, hereby declares that the **Purion 200** radio communication unit complies with the Radio Equipment Regulations 2017 (SI 2917/1206). The full text of the UK Declaration of Conformity can be accessed at the following Internet address: www.bosch-ebike.com/conformity.

**UK
CA**

Certification information

Certification numbers (e-labels) can be found in the status screen under **<Settings>** → **<Information>** → **<Certificates>**. Scroll through all e-labels by briefly pressing the scroll on button **(10)**.

Note: If you wish to access information from the e-label of **Purion 200**, you may first have to remove any additional on-board computer or, if using a smartphone, close the ride screen in the **eBike Flow** app.

Operation

Requirements

The eBike can then only be switched on when the following requirements are met:

- A sufficiently charged eBike battery is inserted (see operating instructions for the eBike battery from the system generation **the smart system**).
- The speed sensor is connected properly (see operating instructions for the drive unit from the system generation **the smart system**).

Before riding off, ensure that the buttons on the operating unit are within easy reach. We recommend that you align the unit so that the plus/minus button level is perpendicular to the floor.

Operating unit power supply

If a sufficiently charged eBike battery is inserted into the eBike and the eBike is switched on, then the internal operating unit battery is powered and charged.

If the state of charge of the internal operating unit battery is very low, you can charge it via the diagnostics connection **(8)** with a USB Type-C[®] cable using a power bank or another suitable power source (charging voltage **5 V**; charging current max. **600 mA**).

Always close the flap of the diagnostics connection **(8)** so that no dust or moisture can enter.

Switching the eBike On and Off

To **switch on** the eBike, briefly press the on/off button **(1)**. The eBike is ready to ride once the start-up animation is complete.

The display brightness is controlled by the ambient light sensor **(3)**. Therefore, do not cover the ambient light sensor **(3)**.

The drive is activated as soon as you start pedalling (except at assistance level **OFF**). The drive power varies depending on the assistance level set.

As soon as you stop pedalling when in normal operation, or as soon as you have reached a speed of **25/45 km/h**, the drive switches off the assistance. The drive is automatically reactivated as soon as you start pedalling again and the speed is below **25/45 km/h**.

To **switch off** the eBike, briefly press the on/off button **(1)** (< 3 s).

If no power is drawn from the drive for about **10** minutes (e.g. because the eBike is not moving) and no button is pressed, the eBike will switch off automatically.

Quick Menu

Selected settings are displayed on the quick menu. These settings can also be changed while riding.

You can access the quick menu by pressing and holding (> 1 s) the select button **(4)**.

It cannot be accessed from the status screen.

The following settings can be changed via the quick menu:

– **<Reset trip>**

All data on the journey so far is reset to zero.

– **<eShift>** (optional)

The settings vary depending on the gearing in question.

Note: Other functions may be available depending on your eBike equipment.

Displays

Note: All screenshots showing the display and text on the following pages are from the approved software version. The display and/or text may change slightly following a software update.

If you did not select another screen before the last time you switched off, you will be shown this screen.

Start screen



- (a) State of charge of eBike battery
- (b) Assistance level

- (c) Unit of speed indicator
- (d) Your performance
- (e) Speed
- (f) Drive power

You can view other screens by pressing the **(4)** or **(5)** buttons.

The following additional screens are available for you to view:

- Status screen: The status of the connected devices is shown here.
- Distances screen
- Rides screen
- Range screen
- eBike battery screen
- Power screen
- Cadence screen
- Total distances screen
- ABS screen (optional)

Selecting the Assistance Level

You can set how much the eBike drive assists you while pedalling by pressing the increase assistance level **+** **(5)** and reduce assistance level **-** **(6)** buttons on the operating unit. The assistance level can be changed at any time, even while cycling, and is displayed in colour.

Level	Notes
OFF	Drive assistance is switched off. The eBike can just be moved by pedalling, as with a normal bicycle.
ECO	Effective assistance with maximum efficiency, for maximum range
TOUR	Steady assistance, long range for touring
TOUR+	Dynamic assistance for natural, sporty cycling
eMTB	Optimal assistance whatever the terrain, rapid acceleration when starting from a standstill, improved dynamics and top performance
SPORT	Powerful assistance, for mountain biking and for cycling in urban traffic
TURBO	Maximum assistance even at a high cadence, for sporty cycling
AUTO	The assistance is dynamically adapted to the riding situation.
RACE	Maximum support on the eMTB racetrack; very direct response and maximum “Extended Boost” for the best possible performance in competitive situations
CARGO	Steady, powerful support for safely transporting heavy weights
SPRINT	Dynamic support according to cadence – for athletic eGravel and eRoad cycling with rapid sprints and frequent ascents

Note: The available modes depend on the respective drive unit.

The designations and configuration of the assistance levels can be preconfigured by the manufacturer and selected by the bicycle retailer.

Adapting the Assistance Level

The assistance level can be adapted within certain limits using the **eBike Flow** app. This gives you the option of adjusting your eBike to your personal requirements.

It is not possible to create a completely new mode. You can only adjust the modes that have been enabled by the manufacturer or dealer on your system. This may be fewer than four modes.

In addition, restrictions in your country may mean that it is not possible to adjust a particular mode.

The following parameters are available for making adjustments:

- Assistance in relation to the base value of the mode (within the legal requirements)
- Drive response
- Top limit speed (within the legal requirements)
- Maximum torque (within the limits of the drive)

Note: Please ensure that your modified mode retains the position, name and colour on all on-board computers and controls.

Interaction between the drive unit and gear-shifting

The gear shifting should be used with an eBike in the same way as with a normal bicycle (observe the operating instructions of your eBike on this point).

Irrespective of the type of gear shifting, it is advisable that you briefly reduce the pressure on the pedals when changing gear. This will aid gear shifting and reduce wear on the powertrain.

By selecting the correct gear, you can increase your speed and range while applying the same amount of force.

For this reason, follow the gear change recommendations displayed on your on-board computer.

Switching bike lights on/off

Check that your bike lights are working correctly before every use.

To **switch on** the bike lights, press and hold the bicycle lights **(5)** button for more than 1 s.

Switching the Walk Assistance On and Off

The walk assistance makes it easier to push your eBike. The maximum speed of the walk assistance is **4 km/h**. The manufacturer can adjust the default so that it is lower and, if necessary, it can also be adjusted by the bicycle retailer.

► **The push assistance function must only be used when pushing the eBike.** There is a risk of injury if the wheels of the eBike are not in contact with the ground while using the push assistance.

► **If the selected gear is too high, the eBike's drive unit cannot move and the roll-away lock cannot engage.**

To **start** walk assistance, press the walk assistance **(6)** button for more than 1 s, keep it pressed and follow the instructions on the display.

To **activate** walk assistance, one of the following actions must occur within the next 10 s:

- Push the eBike forwards.
- Push the eBike backwards.
- Perform a sideways tilting movement with the eBike.

After activation, the drive begins to push and the indicator on the display changes.

If you release the walk assistance **(6)** button, walk assistance is stopped. You can reactivate walk assistance within 10 s by pressing the walk assistance **(6)** button.

If you do not reactivate walk assistance within 10 s, walk assistance automatically switches off.

Walk assistance is always ended if:

- The rear wheel jams,
- The bicycle cannot move over ridges,
- A body part is blocking the bike crank,
- An obstacle continues to turn the crank,
- You start pedalling,
- The increase assistance level **+/bicycle lights (5)** button or **on/off button (1)** is pressed.

Walk assistance has a roll-away lock, i.e. even after walk assistance has been used, rolling backwards is actively curbed by the drive for a few seconds, and you cannot push the eBike backwards or can only do so with difficulty.

The roll-away lock is immediately deactivated by pressing the increase assistance level **+/bicycle lights (5)** button.

The push assistance function is subject to local regulations; the way it works may therefore differ from the description above, or the function may even be deactivated completely.

ABS – anti-lock braking system (optional)

If the eBike is fitted with a Bosch eBike ABS from the system generation **the smart system**, the ABS symbol lights up when the eBike system starts.

After moving off, the ABS internally checks its functionality and the ABS symbol goes off.

In the event of an error, the ABS symbol lights up and a message appears on the display. This means that the ABS is inactive. You can press the select button **(4)** to acknowledge the error and the ABS error message disappears. The ABS symbol appears in the statusbar to notify you that the ABS is still switched off.

For details on the ABS and how it works, please refer to the ABS operating instructions.

Establishing a smartphone connection

In order to be able to use the following eBike functions, a smartphone with the **eBike Flow** app is required.

Connection to the app occurs via a **Bluetooth®** connection. Switch the eBike on and do not ride.

Begin *Bluetooth*® pairing by pressing and holding (> 3 s) the on/off button **(1)**. When the status of the pairing process is displayed, release the on/off button **(1)**.

Confirm the connection request in the app.

Activity tracking

In order to record activities, it is necessary to register and log into the **eBike Flow** app.

To record activities, you must consent to the storage of your location data in the app. Without this, your activities cannot be recorded in the app. For location data to be recorded, you must be logged in as the user.

eBike Lock

The **<eBike Lock>** can be activated for each user via the **eBike Flow** app. In the process, a key for unlocking the eBike is saved on the smartphone.

The **<eBike Lock>** is automatically enabled in the following cases:

- The eBike is switched off via the operating unit
- The eBike is switched off automatically

If the eBike is switched on and the smartphone is connected to the eBike via *Bluetooth*®, the eBike will be unlocked.

<eBike Lock> is linked to your **user account**.

If you lose your smartphone, you can log in to your user account on the **eBike Flow** app using another smartphone and unlock then the eBike.

Warning! If you select a setting in the app that could have negative consequences in combination with the **<eBike Lock>** (e.g. deleting your eBike or user account), you will be shown warning messages beforehand. **Please read through these thoroughly and adhere to the warnings that are issued (e.g. before deleting your eBike or user account).**

Setting Up the <eBike Lock>

In order to be able to set up the **<eBike Lock>**, the following conditions must be fulfilled:

- The **eBike Flow** app is installed.
- A user account has been created.
- The eBike is not currently updating.
- The eBike is connected to the smartphone via *Bluetooth*®.
- The eBike is stationary.
- The smartphone is connected to the Internet.
- The eBike battery is sufficiently charged and the charging cable is not connected.

You can set up the **<eBike Lock>** in the **eBike Flow** app in the **<Settings>** menu item.

From now on, you can deactivate the assistance from your drive unit by switching on **<eBike Lock>** in the **eBike Flow** app. This deactivation can only be overridden if your smartphone is in the vicinity of the eBike when the eBike is switched on. To do this, your smartphone must have *Bluetooth*® switched on and the **eBike Flow** app must be active in the background. The **eBike Flow** app does not need to be open. When the **<eBike Lock>** is activated, you can continue to use your eBike without assistance from the drive unit.

Compatibility

The **<eBike Lock>** is compatible with these Bosch eBike product lines from the system generation **the smart system**:

Drive unit	Product line
BDU374x	Performance Line CX
BDU33xx	Performance Line Active Line Active Line Plus
BDU31xx	Performance Line SX

How it Works

In combination with the **<eBike Lock>**, the smartphone functions similarly to a key for the drive unit. The **<eBike Lock>** is activated by switching off the eBike. As long as the **<eBike Lock>** is active after the function is switched on, this will be indicated by a padlock symbol on the **Purion 200** operating unit.

Note: The **<eBike Lock>** alone does not provide adequate theft protection; it is simply a supplement to a mechanical lock! The **<eBike Lock>** does not provide any form of mechanical lock for the eBike. Only the assistance from the drive unit is deactivated. The drive unit will be unlocked for as long as the smartphone is connected to the eBike via *Bluetooth*®.

If you wish to give other users temporary or permanent access to your eBike or you want to take your eBike to a service, you will need to deactivate the <eBike Lock> in the eBike Flow app in the <Settings> menu item. If you wish to sell your eBike, you will also need to delete the eBike from your user account in the **eBike Flow** app in the **<Settings>** menu item.

When the eBike is switched off, the drive unit will emit a "Lock" sound (i.e. an audio signal that is played **once**) to indicate that the assistance from the drive unit is switched off.

Note: The audio signal will only be played if the eBike is switched on.

When the eBike is switched on, the drive unit will emit two "Unlock" sounds (i.e. an audio signal that is played **twice**) to indicate that the assistance from the drive unit is enabled again.

The "Lock" sound will help you determine whether or not the **<eBike Lock>** on your eBike is active. The audio signal is activated by default, but it can be deactivated in the **eBike Flow** app in the **<Settings>** menu item by selecting the lock symbol under your eBike.

Note: If you can no longer set up or switch off the **<eBike Lock>**, please contact your bicycle dealer.

Replacing eBike Components and the <eBike Lock>

Replacing the Smartphone

1. Install the **eBike Flow** app on the new smartphone.
2. Log in with **the same** account that was used to activate the **<eBike Lock>**.
3. The **<eBike Lock>** is displayed as set up in the **eBike Flow** app.

Replacing the Drive Unit

1. The **<eBike Lock>** is displayed as deactivated in the **eBike Flow** app.

2. Activate the **<eBike Lock>** by pushing the **<eBike Lock>** controller to the right.
3. If you are handing in your eBike to a bicycle dealer for maintenance, it is recommended that you temporarily deactivate **<eBike Lock>**.

If you have activated the **<eBike Alarm>**, you will be able to see this on the **Purion 200**.

More information about this can be found in the **eBike Flow** app or in the Help Center on the website www.bosch-ebike.com/en/help-center.

Software updates

Software updates must be manually started in the **eBike Flow** app.

Software updates are transferred to the operating unit in the background of the app as soon as it is connected to the app. During the software update, keep watching the display on the operating unit **Purion 200**. The eBike is then restarted.

You can control the software updates via the **eBike Flow** app.

Error messages

The error messages are displayed in a pop-up on the **Purion 200** operating unit.

The operating unit shows whether critical errors or less critical errors occur on the eBike.

The error messages generated by the eBike can be read via the **eBike Flow** app or by your bicycle retailer.

Via a link in the **eBike Flow** app, information about the error and support for rectifying the error can be displayed.

Less critical errors

Errors are acknowledged by pressing the select button **(4)**. You can use the following table to rectify the errors yourself if necessary. Otherwise, please contact your bicycle retailer.

Number	Troubleshooting
523005	The indicated error numbers show that there is interference when the sensors detect the magnetic field. See whether you have lost the magnet while riding.
514001	
514002	
514003	If you are using a magnet sensor, check that the sensor and magnet have been properly installed. Make sure too that the cable to the sensor is not damaged.
514006	
	If you are using a rim magnet, make sure that you do not have any magnetic field interference in the vicinity of the drive unit.

Critical errors

Follow the instructions in the table below if a critical error occurs.

Number	Instructions
660002	Please do not charge your battery and do not continue to use it. Please contact your specialist dealer.

Number	Instructions
6A0004	Remove the PowerMore battery and restart your eBike. If the problem persists, please contact your specialist dealer.
890000	<ul style="list-style-type: none"> – Acknowledge the error code. – Restart the eBike system. <p>If the problem persists:</p> <ul style="list-style-type: none"> – Acknowledge the error code. – Perform software update. – Restart the eBike system. <p>If the problem persists:</p> <ul style="list-style-type: none"> – Please contact a Bosch eBike Systems specialist dealer.

Maintenance and Service

Maintenance and Cleaning

Do not clean any of the components with pressurised water. Keep the display of your operating unit clean. Dirt can cause faulty brightness detection.

Clean your operating unit using a soft cloth dampened only with water. Do not use cleaning products of any kind.

Have your eBike checked by an expert at least once a year (including mechanical parts, up-to-dateness of system software).

In addition, the bicycle dealer may base the service date on the distance travelled and/or on a period of time. In this case, the operating unit displays a message telling you when the service date is due each time it is switched on.

Please have your eBike serviced and repaired by an authorised bicycle dealer.

► **Have all repairs performed only by an authorised bike dealer.**

Note: If you are handing in your eBike to a bicycle dealer for maintenance, it is recommended that you temporarily deactivate the **<eBike Lock>** and **<eBike Alarm>** to prevent false alarms.

After-sales service and advice on using products

If you have any questions about the eBike and its components, contact an authorised bicycle dealer.

For contact details of authorised bike dealerships, please visit www.bosch-ebike.com.

Disposal and substances in products

You can find information about substances in products at the following link:

www.bosch-ebike.com/en/material-compliance.

Do not dispose of eBikes and their components with household waste.



The drive unit, on-board computer incl. operating unit, eBike battery, speed sensor, accessor-

ies and packaging should be disposed of in an environmentally correct manner.

Check that your personal data has been deleted from the device.

Batteries that can be removed from the power tool without destruction must be removed before disposal itself and sorted for separate battery collection.



In accordance with Directive 2012/19/EU and Directive 2006/66/EC respectively, electronic devices that are no longer usable and defective/drained batteries must be collected separately and recycled in an environmentally friendly manner.

Electrical and electronic equipment are collected separately for pre-sorting by type and helps to ensure that raw materials are treated and recovered properly, thereby protecting people and the environment.

Please return Bosch eBike components that are no longer usable free of charge to an authorised bicycle dealer or to a recycling facility.



Subject to change without notice.



BOSCH

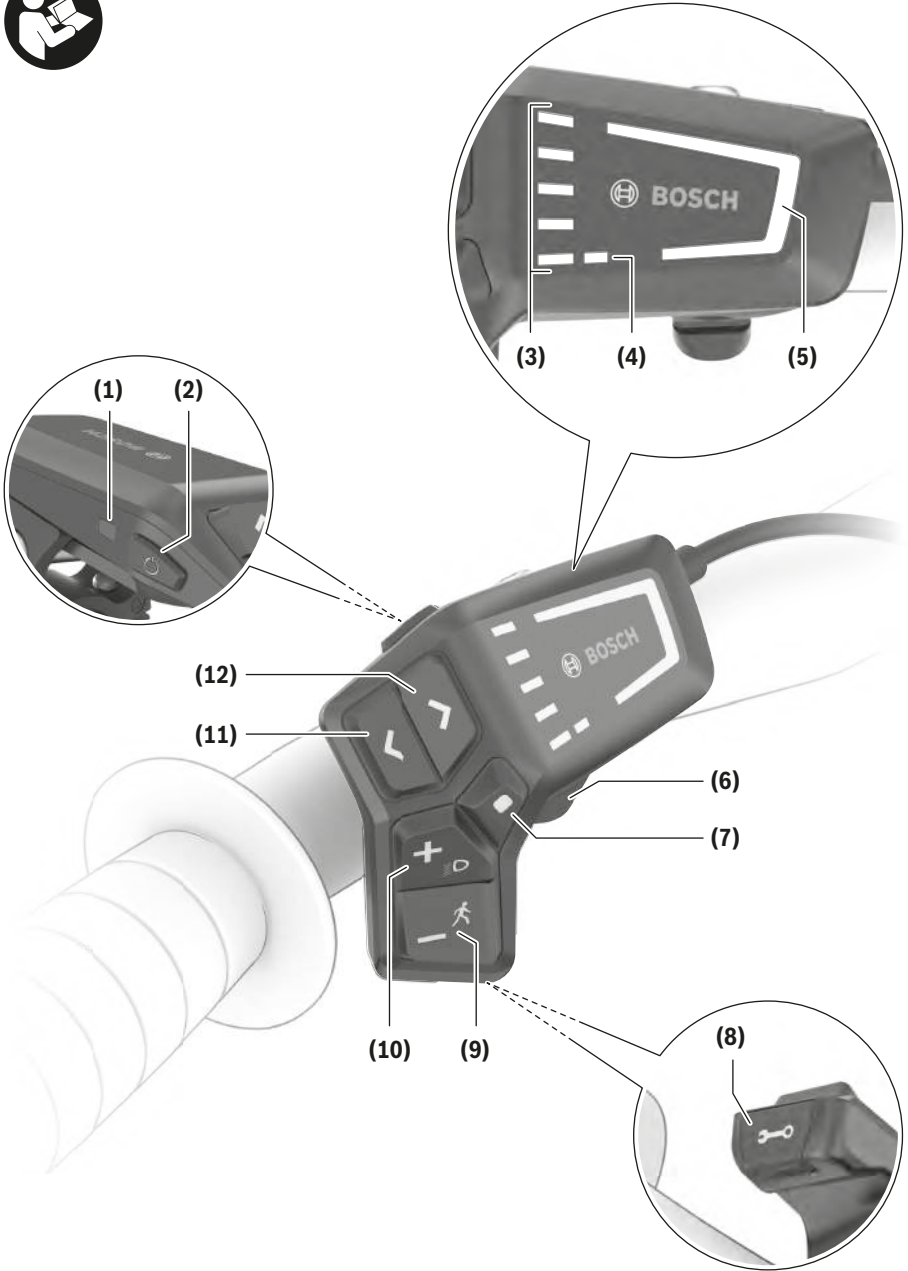
LED Remote

BRC3600



- | | | | |
|-----------|--------------------------------------|-----------|-------------------------------------|
| de | Originalbetriebsanleitung | is | Þýðing notendahandbókar úr frummáli |
| en | Original operating instructions | el | Πρωτότυπες οδηγίες λειτουργίας |
| fr | Notice d'utilisation d'origine | | |
| es | Instrucciones de servicio originales | | |
| pt | Manual de instruções original | | |
| it | Istruzioni d'uso originali | | |
| nl | Oorspronkelijke gebruiksaanwijzing | | |
| da | Original brugsanvisning | | |
| sv | Originalbruksanvisning | | |
| no | Original bruksanvisning | | |
| fi | Alkuperäinen käyttöopas | | |





Sicherheitshinweise



Lesen Sie alle Sicherheitshinweise und Anweisungen. Versäumnisse bei der Einhaltung der Sicherheitshinweise und Anweisungen können elektrischen Schlag, Brand und/oder schwere Verletzungen verursachen.

Bewahren Sie alle Sicherheitshinweise und Anweisungen für die Zukunft auf.

Der in dieser Betriebsanleitung verwendete Begriff **eBike-Akku** bezieht sich auf alle original Bosch eBike-Akkus der Systemgeneration **das smarte System**.

Die in dieser Betriebsanleitung verwendeten Begriffe **Antrieb** und **Antriebeinheit** beziehen sich auf alle original Bosch Antriebeinheiten der Systemgeneration **das smarte System**.

- ▶ **Lesen und beachten Sie die Sicherheitshinweise und Anweisungen in allen Betriebsanleitungen des eBike-Systems sowie in der Betriebsanleitung Ihres eBikes.**
- ▶ **Versuchen Sie nicht, den Bordcomputer oder die Bedieneinheit während der Fahrt zu befestigen!**
- ▶ **Die Funktion Schiebehilfe darf ausschließlich beim Schieben des eBikes verwendet werden.** Haben die Räder des eBikes beim Benutzen der Schiebehilfe keinen Bodenkontakt, besteht Verletzungsgefahr.
- ▶ **Wenn die Schiebehilfe eingeschaltet ist, drehen sich möglicherweise die Pedale mit.** Achten Sie bei aktivierter Schiebehilfe darauf, dass Ihre Beine genügend Abstand zu den sich drehenden Pedalen haben. Es besteht Verletzungsgefahr.
- ▶ **Sorgen Sie bei der Verwendung der Schiebehilfe dafür, dass Sie das eBike jederzeit kontrollieren und sicher halten können.** Die Schiebehilfe kann unter bestimmten Bedingungen aussetzen (z.B. Hindernis am Pedal oder versehentliches Abdrücken von der Taste der Bedieneinheit). Das eBike kann sich plötzlich rückwärts auf Sie zu bewegen oder ins Kippen geraten. Dies stellt insbesondere bei zusätzlicher Beladung ein Risiko für den Nutzer dar. Bringen Sie das eBike mit der Schiebehilfe nicht in Situationen, in denen Sie das eBike aus eigener Kraft nicht halten können!
- ▶ **Stellen Sie das eBike nicht kopfüber auf dem Lenker und dem Sattel ab, wenn die Bedieneinheit oder ihre Halterung über den Lenker hinausragen.** Die Bedieneinheit oder die Halterung können irreparabel beschädigt werden.
- ▶ **Schließen Sie kein Ladegerät an den eBike-Akku an, wenn das Display der Bedieneinheit bzw. der Bordcomputer einen kritischen Fehler meldet.** Dies kann zur Zerstörung Ihres eBike-Akkus führen, der eBike-Akku kann in Brand geraten und so zu schweren Verbrennungen und anderen Verletzungen führen.
- ▶ **Die Bedieneinheit ist mit einer Funkschnittstelle ausgestattet. Lokale Betriebseinschränkungen, z.B. in Flugzeugen oder Krankenhäusern, sind zu beachten.**
- ▶ **Vorsicht!** Bei der Verwendung der Bedieneinheit mit *Bluetooth®* kann eine Störung anderer Geräte und An-

lagen, von Flugzeugen und medizinischen Geräten (z.B. Herzschrittmacher, Hörgeräte) auftreten. Ebenfalls kann eine Schädigung von Menschen und Tieren in unmittelbarer Umgebung nicht ganz ausgeschlossen werden. Verwenden Sie die Bedieneinheit mit *Bluetooth®* nicht in der Nähe von medizinischen Geräten, Tankstellen, chemischen Anlagen, Gebieten mit Explosionsgefahr und in Sprenggebieten. Verwenden Sie die Bedieneinheit mit *Bluetooth®* nicht in Flugzeugen. Vermeiden Sie den Betrieb über einen längeren Zeitraum in direkter Körpernähe.

- ▶ Die *Bluetooth®* Wortmarke wie auch die Bildzeichen (Logos) sind eingetragene Warenzeichen und Eigentum der Bluetooth SIG, Inc. Jegliche Verwendung dieser Wortmarke/Bildzeichen durch die Robert Bosch GmbH, Bosch eBike Systems erfolgt unter Lizenz.
- ▶ **Beachten Sie alle nationalen Vorschriften zur Zulassung und Verwendung von eBikes.**

Datenschutzhinweis

Beim Anschluss des eBikes an das **Bosch DiagnosticTool 3** oder beim Austausch von eBike-Komponenten werden technische Informationen über Ihr eBike (z.B. Hersteller, Modell, Bike-ID, Konfigurationsdaten) sowie über die Nutzung des eBikes (z.B. Gesamtfahrzeit, Energieverbrauch, Temperatur) an Bosch eBike Systems (Robert Bosch GmbH) zur Bearbeitung Ihrer Anfrage, im Servicefall und zu Zwecken der Produktverbesserung übermittelt. Nähere Informationen zur Datenverarbeitung erhalten Sie auf www.bosch-ebike.com/privacy-full.

Produkt- und Leistungsbeschreibung

Bestimmungsgemäßer Gebrauch

Die Bedieneinheit **LED Remote** ist für die Steuerung eines eBikes/Bordcomputers der Systemgeneration **das smarte System** vorgesehen. Sie können damit außerdem die Unterstützungslevel in der App **eBike Flow** wechseln.

Um die Bedieneinheit in vollem Umfang nutzen zu können, wird ein kompatibles Smartphone mit der App **eBike Flow** benötigt.

Die Bedieneinheit **LED Remote** können Sie über *Bluetooth®* mit Ihrem Smartphone verbinden.



Abhängig vom Betriebssystem des Smartphones kann die App **eBike Flow** kostenlos vom Apple App Store oder vom Google Play Store heruntergeladen werden.

Scannen Sie mit Ihrem Smartphone den Code, um die App **eBike Flow** herunterzuladen.

Abgebildete Komponenten

Die Nummerierung der abgebildeten Komponenten bezieht sich auf die Darstellungen auf den Grafikseiten zu Beginn der Anleitung.

Alle Darstellungen von Fahrradteilen, außer Antriebseinheit, Bordcomputer inkl. Bedieneinheit, Geschwindigkeitssensor und den dazugehörigen Halterungen, sind schematisch und können bei Ihrem eBike abweichen.

- (1) Umgebunglichtsensor
- (2) Ein-/Aus-Taste
- (3) Ladezustandsanzeige eBike-Akku
- (4) ABS-LED (optional)
- (5) Unterstützungslevel-LED
- (6) Halterung
- (7) Auswahl taste
- (8) Diagnose-Anschluss (nur für Wartungszwecke)
- (9) Taste Unterstützung senken –/ Schiebehilfe
- (10) Taste Unterstützung erhöhen +/ Fahrradbeleuchtung
- (11) Taste Helligkeit vermindern/ zurückblättern
- (12) Taste Helligkeit erhöhen/ weiterblättern

Technische Daten

Bedieneinheit	LED Remote	
Produkt-Code		BRC3600
Ladestrom USB-Anschluss max. ^{A)}	mA	600
Ladespannung USB-Anschluss ^{A)}	V	5
USB-Ladekabel ^{B)}	USB Type-C [®] C)	
Ladetemperatur	°C	0 ... +45
Betriebstemperatur	°C	-5 ... +40
Lagertemperatur	°C	+10 ... +40
Diagnoseschnittstelle	USB Type-C [®] C)	
Lithium-Ionen-Akku intern	V mAh	3,7 75
Schutzart	IP55	
Abmessungen (ohne Befestigung)	mm	74 × 53 × 35
Gewicht	g	30
Bluetooth[®] Low Energy 5.0		
– Frequenz	MHz	2400 – 2480
– Sendeleistung	mW	1

A) Angabe zum Laden der Bedieneinheit **LED Remote**; externe Geräte können nicht geladen werden.

B) nicht im Standard-Lieferumfang enthalten

C) USB Type-C[®] und USB-C[®] sind Markenzeichen des USB Implementers Forums.

Die Lizenzinformationen für das Produkt sind unter der folgenden Internetadresse verfügbar: www.bosch-ebike.com/licences

Konformitätserklärung

Hiermit erklärt die Robert Bosch GmbH, Bosch eBike Systems, dass der Funkanlagentyp **LED Remote** der Richtlinie

2014/53/EU entspricht. Der vollständige Text der EU-Konformitätserklärung ist unter der folgenden Internetadresse verfügbar: www.bosch-ebike.com/conformity.

Betrieb

Voraussetzungen

Das eBike kann nur dann eingeschaltet werden, wenn folgende Voraussetzungen erfüllt sind:

- Ein ausreichend geladener eBike-Akku ist eingesetzt (siehe Betriebsanleitung des eBike-Akkus der Systemgeneration **das smarte System**).
- Der Geschwindigkeitssensor ist richtig angeschlossen (siehe Betriebsanleitung der Antriebseinheit der Systemgeneration **das smarte System**).

Versichern Sie sich vor Fahrtantritt, dass die Tasten der Bedieneinheit für Sie gut erreichbar sind. Es wird empfohlen, dass die Plus-/Minus-Tasten-Ebene fast senkrecht zum Boden ausgerichtet ist.

Energieversorgung der Bedieneinheit

Ist ein ausreichend geladener eBike-Akku in das eBike eingesetzt und ist das eBike eingeschaltet, wird der interne Akku der Bedieneinheit mit Energie versorgt und geladen.

Sollte der interne Akku der Bedieneinheit einmal einen sehr niedrigen Ladezustand haben, können Sie diesen über den Diagnose-Anschluss **(8)** mit einem USB Type-C[®]-Kabel mit einer Powerbank oder einer anderen geeigneten Stromquelle laden (Ladespannung **5 V V**; Ladestrom max. **600 mA mA**).

Schließen Sie immer die Klappe des Diagnose-Anschlusses **(8)**, damit kein Staub und keine Feuchtigkeit eindringen können.

eBike ein-/ausschalten

Zum **Einschalten** des eBikes drücken Sie kurz die Ein-/Aus-Taste **(2)**. Nach der Startanimation wird Ihnen der Ladezustand des eBike-Akkus mit der Ladezustandsanzeige **(3)** und der eingestellte Unterstützungslevel mit der Anzeige **(5)** farblich angezeigt. Das eBike ist fahrbereit.

Die Helligkeit der Anzeige wird durch den Umgebunglichtsensor **(1)** geregelt. Decken Sie deshalb den Umgebunglichtsensor **(1)** nicht ab.


Der Antrieb wird aktiviert, sobald Sie in die Pedale treten (außer im Unterstützungslevel **OFF**). Die Antriebsleistung richtet sich nach dem eingestellten Unterstützungslevel. Sobald Sie im Normalbetrieb aufhören, in die Pedale zu treten, oder sobald Sie eine Geschwindigkeit von **25/45 km/h** erreicht haben, wird die Unterstützung durch den Antrieb abgeschaltet. Der Antrieb wird automatisch wieder aktiviert, sobald Sie in die Pedale treten und die Geschwindigkeit unter **25/45 km/h** liegt.

Zum **Ausschalten** des eBikes drücken Sie kurz (< 3 s) die Ein-/Aus-Taste **(2)**. Die Ladezustandsanzeige des eBike-Akkus **(3)** und die Unterstützungslevel-LED **(5)** erlöschen.

Wird etwa **10** Minuten lang keine Leistung des Antriebs abgerufen (z. B. weil das eBike steht) und keine Taste gedrückt, schaltet sich das eBike automatisch ab.

Schnellmenü

Über das Schnellmenü werden ausgewählte Einstellungen angezeigt, die auch während der Fahrt angepasst werden können.

Der Zugang zum Schnellmenü ist durch langes Drücken (> 1 s) der Auswahl Taste  möglich.

Vom Status-Screen ist der Zugang nicht möglich.

Über das Schnellmenü können Sie folgende Einstellungen vornehmen:

- **<Trip zurücksetzen>**

Alle Daten zu der bis dahin zurückgelegten Strecke werden auf Null gesetzt.

- **<eShift>** (optional)

Die Einstellungen sind von der jeweiligen Schaltung abhängig.

Hinweis: Je nach Ausstattung Ihres eBikes sind gegebenenfalls weitere Funktionen verfügbar.

Ladezustandsanzeige des eBike-Akkus

In der Ladezustandsanzeige des eBike-Akkus (**3**) entspricht jeder eisblaue Balken 20 % Kapazität und jeder weiße Balken 10 % Kapazität. Der oberste Balken zeigt die maximale Kapazität an.

Beispiel: Angezeigt werden 4 eisblaue Balken und ein weißer Balken. Der Ladezustand beträgt zwischen 81 % und 90 %.

Bei geringer Kapazität wechseln die unteren beiden Anzeigen die Farbe:

Balken	Kapazität
2 × orange	30 % ... 21 %
1 × orange	20 % ... 11 %
1 × rot	10 % ... Reserve
1 × rot blinkend	Reserve ... leer

Wird der eBike-Akku geladen, blinkt der oberste Balken der Ladezustandsanzeige des eBike-Akkus (**3**).

Der Ladezustand des eBike-Akkus kann außerhalb vom eBike an den LEDs des eBike-Akkus abgelesen werden.

Unterstützungslevel auswählen

Sie können an der Bedieneinheit mit den Tasten Unterstützung senken - (**9**) und Unterstützung erhöhen + (**10**) einstellen, wie stark Sie der Antrieb beim Treten unterstützt. Der Unterstützungslevel kann jederzeit, auch während der Fahrt, geändert werden und wird Ihnen farblich angezeigt.

Level	Hinweise
OFF	Die Antriebsunterstützung ist abgeschaltet, das eBike kann wie ein normales Fahrrad allein durch Treten fortbewegt werden.
ECO	wirksame Unterstützung bei maximaler Effizienz, für maximale Reichweite

Level	Hinweise
TOUR	gleichmäßige Unterstützung, für Touren mit großer Reichweite
TOUR+	dynamische Unterstützung für natürliches und sportives Fahren
eMTB	optimale Unterstützung in jedem Terrain, sportliches Anfahren, verbesserte Dynamik, maximale Performance
SPORT	kraftvolle Unterstützung für sportives Fahren auf bergigen Strecken sowie für Stadtverkehr
TURBO	maximale Unterstützung bis in hohe Trittfrequenzen, für sportives Fahren
AUTO	Die Unterstützung wird dynamisch an die Fahrsituation angepasst.
RACE	maximale Unterstützung auf der eMTB-Rennstrecke; sehr direktes Ansprechverhalten und maximaler „Extended Boost“ für bestmögliche Leistung in Wettbewerbssituationen
CARGO	gleichmäßige, kräftige Unterstützung, um schwere Gewichte sicher transportieren zu können
SPRINT	dynamische Unterstützung abhängig von der Trittfrequenz – für sportliches eGravel- und eRoad-Fahren mit schnellen Sprints und häufigen Anstiegen

Hinweis: Die verfügbaren Modi sind von der jeweiligen Antriebseinheit abhängig.

Die Bezeichnungen und die Ausgestaltung der Unterstützungslevel können vom Hersteller vorkonfiguriert und vom Fahrradhändler ausgewählt werden.

Unterstützungslevel anpassen

Die Unterstützungslevel können innerhalb bestimmter Grenzen mithilfe der App **eBike Flow** angepasst werden. Damit haben Sie die Möglichkeit, Ihr eBike an Ihre persönlichen Bedürfnisse anzupassen.

Das Erstellen eines komplett eigenen Modus ist nicht möglich. Sie können nur die Modi anpassen, die durch den Hersteller oder den Händler auf Ihrem System freigegeben wurden. Das können auch weniger als 4 Modi sein.

Außerdem kann es sein, dass aufgrund der Beschränkungen in Ihrem Land keine Anpassung eines Modus erfolgen kann.

Zur Anpassung stehen Ihnen folgende Parameter zur Verfügung:

- Unterstützung im Verhältnis zum Basiswert des Modus (innerhalb der gesetzlichen Vorgaben)
- Ansprechverhalten des Antriebs
- Abregelgeschwindigkeit (innerhalb der gesetzlichen Vorgaben)
- maximales Drehmoment (im Rahmen der Grenzen des Antriebs)

Hinweis: Bitte beachten Sie, dass Ihr geänderter Modus die Position, den Namen und die Farbe auf allen Bordcomputern und Bedienelementen beibehält.

Zusammenspiel der Antriebseinheit mit der Schaltung

Auch bei einem eBike sollten Sie die Schaltung wie bei einem normalen Fahrrad benutzen (beachten Sie dazu die Betriebsanleitung Ihres eBikes).

Unabhängig von der Art der Schaltung ist es ratsam, während des Schaltvorganges den Pedaldruck kurz zu verringern. Dadurch wird das Schalten erleichtert und die Abnutzung des Antriebsstrangs reduziert.

Durch die Wahl des richtigen Gangs können Sie bei gleichem Krafteinsatz die Geschwindigkeit und die Reichweite erhöhen.

Folgen Sie deshalb den Schalterempfehlungen, die Ihnen auf Ihrem Bordcomputer angezeigt werden.

Fahrradbeleuchtung ein-/ausschalten

Prüfen Sie vor jedem Fahrtritt die korrekte Funktion Ihrer Fahrradbeleuchtung.

Zum **Einschalten** der Fahrradbeleuchtung drücken Sie die Taste Fahrradbeleuchtung **(10)** für mehr als 1 s.

Mit den Tasten Helligkeit vermindern **(11)** und Helligkeit erhöhen **(12)** können Sie die Helligkeit der LEDs auf der Bedieneinheit steuern.

Schiebehilfe ein-/ausschalten

Die Schiebehilfe kann Ihnen das Schieben des eBikes erleichtern. Die Geschwindigkeit der Schiebehilfe beträgt maximal **4 km/h**. Die Voreinstellung durch den Hersteller kann geringer sein und bei Bedarf durch den Fahrradhändler angepasst werden.

► **Die Funktion Schiebehilfe darf ausschließlich beim Schieben des eBikes verwendet werden.** Haben die Räder des eBikes beim Benutzen der Schiebehilfe keinen Bodenkontakt, besteht Verletzungsgefahr.

► **Ist der gewählte Gang zu hoch, kann die Antriebseinheit das eBike weder bewegen noch die Wegrollsperrung aktivieren.**

Zum **Starten** der Schiebehilfe drücken Sie die Taste Schiebehilfe **(9)** für mehr als 1 s und halten Sie die Taste gedrückt. Die Ladezustandsanzeige des eBike-Akkus **(3)** erlischt und weißes Lauflicht in Fahrtrichtung zeigt die Bereitschaft an.

Zum **Aktivieren** der Schiebehilfe muss innerhalb der nächsten 10 s eine der folgenden Aktionen erfolgen:

- Schieben Sie das eBike vorwärts.
- Schieben Sie das eBike rückwärts.
- Führen Sie mit dem eBike eine seitliche Pendelbewegung aus.

Nach der Aktivierung beginnt der Antrieb zu schieben und die durchlaufenden weißen Balken wechseln ihre Farbe auf Eisblau.

Wenn Sie die Taste Schiebehilfe **(9)** loslassen, wird die Schiebehilfe angehalten. Innerhalb von 10 s können Sie durch Drücken der Taste Schiebehilfe **(9)** die Schiebehilfe reaktivieren.

Wenn Sie die Schiebehilfe innerhalb von 10 s nicht reaktivieren, schaltet sich die Schiebehilfe automatisch ab.

Die Schiebehilfe wird immer beendet, wenn

- das Hinterrad blockiert,
- Schwellen nicht überfahren werden können,
- ein Körperteil die Fahrradkurbel blockiert,
- ein Hindernis die Kurbel weiter dreht,
- Sie in die Pedale treten,
- die Taste Unterstützung erhöhen +/- Fahrradbeleuchtung **(10)** oder die Ein-/Aus-Taste **(2)** gedrückt wird.

Die Schiebehilfe verfügt über eine Wegrollsperrung, d.h. auch nach erfolgter Nutzung der Schiebehilfe wird vom Antrieb für einige Sekunden ein Rückwärtsrollen aktiv gebremst und Sie können das eBike nicht oder nur erschwert rückwärts schieben.

Die Wegrollsperrung wird durch Drücken der Taste Unterstützung erhöhen +/- Fahrradbeleuchtung **(10)** sofort deaktiviert.

Die Funktionsweise der Schiebehilfe unterliegt länderspezifischen Bestimmungen und kann deshalb von der oben genannten Beschreibung abweichen oder deaktiviert sein.

ABS – Antiblockiersystem (optional)

Ist das eBike mit einem Bosch-eBike-ABS der Systemgeneration **das smarte System** ausgestattet, leuchtet die ABS-LED **(4)** beim Start des eBikes auf.

Nach dem Losfahren überprüft das ABS intern seine Funktionalität und die ABS-LED erlischt.

Im Fehlerfall leuchtet die ABS-LED **(4)** zusammen mit der orange blinkenden Unterstützungslevel-LED **(5)** auf. Mit der Auswahl Taste **(7)** können Sie den Fehler quittieren, die blinkende Unterstützungslevel-LED **(5)** erlischt. Solange die ABS-LED **(4)** leuchtet, ist das ABS nicht in Betrieb.

Details zum ABS und der Funktionsweise finden Sie in der ABS-Betriebsanleitung.

Smartphone-Verbindung herstellen

Um die nachfolgenden eBike-Funktionen nutzen zu können, ist ein Smartphone mit der App **eBike Flow** erforderlich.

Die Verbindung zur App erfolgt über eine **Bluetooth®** Verbindung.

Schalten Sie das eBike ein und fahren Sie nicht.

Starten Sie das **Bluetooth®** Pairing durch langes Drücken (> 3 s) der Ein-/Aus-Taste **(2)**. Lassen Sie die Ein-/Aus-Taste **(2)** los, sobald der oberste Balken der Ladezustandsanzeige des eBike-Akkus **(3)** den Pairing-Vorgang durch blaues Blinken anzeigt.

Bestätigen Sie in der App die Verbindungsanfrage.

Aktivitätstracking

Um Aktivitäten aufzuzeichnen, ist eine Registrierung bzw. Anmeldung in der App **eBike Flow** erforderlich.

Für die Erfassung von Aktivitäten müssen Sie der Speicherung von Standortdaten in der App zustimmen. Nur dann können Ihre Aktivitäten in der App aufgezeichnet werden. Für eine Aufzeichnung der Standortdaten müssen Sie als Nutzer angemeldet sein.

eBike Lock

<eBike Lock> kann für jeden Benutzer über die App **eBike Flow** aktiviert werden. Dabei wird ein Key zum Entsperren des eBikes auf dem Smartphone gespeichert.

<eBike Lock> ist in folgenden Fällen automatisch aktiv:

- beim Ausschalten des eBikes über die Bedieneinheit
- bei der automatischen Abschaltung des eBikes

Wenn das eBike eingeschaltet wird und das Smartphone mit dem eBike über *Bluetooth®* verbunden ist, wird das eBike entsperrt.

<eBike Lock> ist an Ihr **Benutzerkonto** gebunden.

Sollten Sie Ihr Smartphone verlieren, können Sie sich über ein anderes Smartphone mithilfe der App **eBike Flow** und Ihrem Benutzerkonto anmelden und das eBike entsperren.

Achtung! Wenn Sie in der App eine Einstellung wählen, die zu Nachteilen bei <eBike Lock> führt (z.B. Löschen Ihres eBikes oder Benutzerkontos), so werden Ihnen zuvor Warnmeldungen angezeigt. **Bitte lesen Sie diese gründlich und handeln Sie entsprechend den ausgegebenen Warnungen (z.B. vor dem Löschen Ihres eBikes oder Benutzerkontos).**

<eBike Lock> einrichten

Um <eBike Lock> einrichten zu können, müssen folgende Voraussetzungen erfüllt sein:

- Die App **eBike Flow** ist installiert.
- Ein Benutzerkonto ist angelegt.
- Es wird gerade kein Update am eBike durchgeführt.
- Das eBike ist über *Bluetooth®* mit dem Smartphone verbunden.
- Das eBike ist im Stillstand.
- Das Smartphone ist mit dem Internet verbunden.
- Der eBike-Akku ist ausreichend geladen und das Ladekabel ist nicht verbunden.

Sie können <eBike Lock> in der App **eBike Flow** im Menüpunkt **Einstellungen** einrichten.

Ab sofort können Sie die Unterstützung Ihrer Antriebseinheit durch das Einschalten von <eBike Lock> in der App **eBike Flow** deaktivieren. Die Deaktivierung lässt sich nur aufheben, wenn beim Einschalten des eBikes Ihr Smartphone in der Nähe ist. Dabei muss *Bluetooth®* auf Ihrem Smartphone eingeschaltet und die App **eBike Flow** im Hintergrund aktiv sein. Die App **eBike Flow** muss nicht geöffnet werden. Wenn <eBike Lock> aktiviert ist, können Sie Ihr eBike weiterhin ohne Unterstützung durch die Antriebseinheit nutzen.

Kompatibilität

<eBike Lock> ist kompatibel mit diesen Bosch eBike-Produktlinien der Systemgeneration **das smarte System**:

Antriebseinheit	Produktlinie
BDU374x	Performance Line CX
BDU33xx	Performance Line Active Line Active Line Plus
BDU31xx	Performance Line SX

Funktionsweise

In Verbindung mit <eBike Lock> funktioniert das Smartphone ähnlich einem Schlüssel für die Antriebseinheit.

<eBike Lock> wird durch das Ausschalten des eBikes aktiv. Solange das <eBike Lock> nach dem Einschalten aktiv ist, wird dies auf der Bedieneinheit **LED Remote** durch weißes Blinken und auf dem Bordcomputer durch ein Schloss-Symbol angezeigt.

Hinweis: <eBike Lock> ist kein Diebstahlschutz, sondern eine Ergänzung zu einem mechanischen Schloss! Mit <eBike Lock> erfolgt keine mechanische Blockierung des eBikes oder Ähnliches. Nur die Unterstützung durch die Antriebseinheit wird deaktiviert. Solange das Smartphone mit dem eBike über *Bluetooth®* verbunden ist, ist die Antriebseinheit entsperrt.

Wenn Sie Dritten temporär oder dauerhaft Zugriff auf Ihr eBike geben oder Ihr eBike zum Service bringen möchten, deaktivieren Sie <eBike Lock> in der App eBike Flow im Menüpunkt <Einstellungen>. Wenn Sie Ihr eBike verkaufen möchten, entfernen Sie zusätzlich das eBike in der App **eBike Flow** im Menüpunkt <Einstellungen> aus Ihrem Benutzerkonto.

Wenn das eBike ausgeschaltet wird, gibt die Antriebseinheit einen Lock-Ton (**ein** akustisches Signal) ab, um anzuzeigen, dass die Unterstützung durch den Antrieb abgeschaltet ist.

Hinweis: Der Ton kann nur ausgegeben werden, solange das eBike eingeschaltet ist.

Wenn das eBike eingeschaltet wird, gibt die Antriebseinheit zwei Unlock-Töne (**zwei** akustische Signale) ab, um anzuzeigen, dass die Unterstützung durch den Antrieb wieder möglich ist.

Der Lock-Ton hilft Ihnen zu erkennen, ob <eBike Lock> an Ihrem eBike aktiviert ist. Die akustische Rückmeldung ist standardmäßig aktiviert, sie kann in der App **eBike Flow** im Menüpunkt <Einstellungen> nach Auswahl des Lock-Symbols unter Ihrem eBike deaktiviert werden.

Hinweis: Wenn Sie <eBike Lock> nicht mehr einrichten oder ausschalten können, wenden Sie sich bitte an Ihren Fahrradhändler.

Austausch von eBike-Komponenten und <eBike Lock> Smartphone austauschen

1. Installieren Sie die App **eBike Flow** auf dem neuen Smartphone.
2. Melden Sie sich mit **demselben** Konto an, mit dem Sie <eBike Lock> aktiviert haben.
3. In der App **eBike Flow** wird <eBike Lock> als eingerichtet angezeigt.

Antriebseinheit austauschen

1. In der App **eBike Flow** wird <eBike Lock> als deaktiviert angezeigt.
2. Aktivieren Sie <eBike Lock>, indem Sie den Regler <eBike Lock> nach rechts schieben.
3. Wenn Sie Ihr eBike zur Wartung bei einem Fahrradhändler abgeben, wird empfohlen, <eBike Lock> vorübergehend zu deaktivieren.

Software-Updates

Software-Updates müssen manuell in der App **eBike Flow** gestartet werden.

Software-Updates werden im Hintergrund von der App auf die Bedieneinheit übertragen, sobald diese mit der App verbunden ist. Während des Updates zeigt ein grünes Blinken der Ladezustandsanzeige des eBike-Akkus **(3)** den Fortschritt an. Im Anschluss wird das eBike neu gestartet.

Die Steuerung der Software-Updates erfolgt durch die App **eBike Flow**.

Fehlermeldungen

Die Bedieneinheit zeigt an, ob kritische oder weniger kritische Fehler am eBike auftreten.

Die vom eBike generierten Fehlermeldungen können über die App **eBike Flow** oder durch Ihren Fahrradhändler ausgelesen werden.

Über einen Link in der App **eBike Flow** können Ihnen Informationen über den Fehler und Unterstützung zur Behebung des Fehlers angezeigt werden.

Weniger kritische Fehler

Weniger kritische Fehler werden durch oranges Blinken der Unterstützungslevel-LED **(5)** angezeigt. Durch Drücken der Auswahl Taste **(7)** wird der Fehler bestätigt und die Unterstützungslevel-LED **(5)** zeigt wieder konstant die Farbe des eingestellten Unterstützungslevels an.

Mithilfe der nachfolgenden Tabelle können Sie gegebenenfalls die Fehler selbst beheben. Ansonsten suchen Sie bitte Ihren Fahrradhändler auf.

Nummer	Fehlerbehebung
523005	Die angegebenen Fehlernummern zeigen an, dass es Beeinträchtigungen bei der Erkennung des Magnetfelds durch die Sensoren gibt. Sehen Sie nach, ob Sie den Magnet bei der Fahrt verloren haben.
514001	
514002	
514003	
514006	Wenn Sie einen Magnetsensor verwenden, überprüfen Sie die ordnungsgemäße Montage von Sensor und Magnet. Achten Sie auch darauf, dass das Kabel zum Sensor nicht beschädigt ist. Wenn Sie einen Felgenmagnet verwenden, achten Sie darauf, dass Sie keine Störmagnetfelder in der Nähe der Antriebseinheit haben.

Kritische Fehler

Kritische Fehler werden durch rotes Blinken der Unterstützungslevel-LED **(5)** und der Ladezustandsanzeige des eBike-Akkus **(3)** angezeigt. Folgen Sie bei Auftreten eines kritischen Fehlers den Handlungsanweisungen der nachstehenden Tabelle.

Nummer	Handlungsanweisungen
660002	Bitte lade und nutze deinen Akku nicht weiter. Wende dich bitte an deinen Fachhändler.

Nummer	Handlungsanweisungen
6A0004	Entferne den PowerMore Akku und starte dein eBike neu. Falls das Problem weiterhin besteht, wende dich bitte an deinen Fachhändler.
890000	– Fehlercode quittieren. – eBike-System neu starten. Falls das Problem weiterhin besteht: – Fehlercode quittieren. – Software-Aktualisierung durchführen. – eBike-System neu starten. Falls das Problem weiterhin besteht: – Wenden Sie sich bitte an einen Bosch eBike Systems Fachhändler.

Wartung und Service

Wartung und Reinigung

Die Bedieneinheit darf nicht mit Druckwasser gereinigt werden.

Halten Sie die Bedieneinheit sauber. Bei Verschmutzungen kann es zu fehlerhafter Helligkeitserkennung kommen.

Verwenden Sie für die Reinigung Ihrer Bedieneinheit ein weiches, nur mit Wasser befeuchtetes Tuch. Verwenden Sie keine Reinigungsmittel.

► **Lassen Sie alle Reparaturen ausschließlich von einem autorisierten Fahrradhändler ausführen.**

Kundendienst und Anwendungsberatung

Bei allen Fragen zum eBike und seinen Komponenten wenden Sie sich an einen autorisierten Fahrradhändler.

Kontaktinformationen autorisierter Fahrradhändler finden Sie auf der Internetseite www.bosch-ebike.com.

Entsorgung und Stoffe in Erzeugnissen

Angaben zu Stoffen in Erzeugnissen finden Sie unter folgendem Link: www.bosch-ebike.com/en/material-compliance.

Werfen Sie eBikes und ihre Komponenten nicht in den Hausmüll!



Antriebseinheit, Bordcomputer inkl. Bedieneinheit, eBike-Akku, Geschwindigkeitssensor, Zubehör und Verpackungen sollen einer umweltgerechten Wiederverwertung zugeführt werden.

Stellen Sie eigenständig sicher, dass personenbezogene Daten vom Gerät gelöscht wurden.

Batterien, die zerstörungsfrei aus dem Elektrogerät entnommen werden können, müssen vor der Entsorgung selbst entnommen und der separaten Batteriesammlung zugeführt werden.



Gemäß der europäischen Richtlinie 2012/19/EU müssen nicht mehr gebrauchsfähige Elektrogeräte und gemäß der europäischen Richtlinie 2006/66/EG müssen defekte oder verbrauchte Akkus/Batterien getrennt gesammelt und einer umweltgerechten Wiederverwendung zugeführt werden.

Die getrennte Sammlung der Elektrogeräte dient der sortenreinen Vorsortierung und unterstützt eine ordnungsgemäße Behandlung und Rückgewinnung der Rohstoffe und schont damit Mensch und Umwelt.

Informationen zur Rücknahme von Elektro-Altgeräten für private Haushalte

Wie im Folgenden näher beschrieben, sind bestimmte Verreiber zur unentgeltlichen Rücknahme von Altgeräten verpflichtet.

Vertreiber mit einer Verkaufsfläche für Elektro- und Elektronikgeräte von mindestens 400 m² sowie Verreiber von Lebensmitteln mit einer Gesamtverkaufsfläche von mindestens 800 m², die mehrmals im Kalenderjahr oder dauerhaft Elektro- und Elektronikgeräte anbieten und auf dem Markt bereitstellen, sind verpflichtet,

1. bei der Abgabe eines neuen Elektro- oder Elektronikgeräts an einen Endnutzer ein Altgerät des Endnutzers der gleichen Geräteart, das im Wesentlichen die gleichen Funktionen wie das neue Gerät erfüllt, am Ort der Abgabe oder in unmittelbarer Nähe hierzu unentgeltlich zurückzunehmen; Ort der Abgabe ist auch der private Haushalt, sofern dort durch Auslieferung die Abgabe erfolgt: In diesem Fall ist die Abholung des Altgeräts für den Endnutzer unentgeltlich; und
2. auf Verlangen des Endnutzers Altgeräte, die in keiner äußeren Abmessung größer als 25 cm sind, im Einzelhandelsgeschäft oder in unmittelbarer Nähe hierzu unentgeltlich zurückzunehmen; die Rücknahme darf nicht an den Kauf eines Elektro- oder Elektronikgeräts geknüpft werden und ist auf drei Altgeräte pro Geräteart beschränkt.

Der Verreiber hat beim Abschluss des Kaufvertrags für das neue Elektro- oder Elektronikgerät den Endnutzer über die Möglichkeit zur unentgeltlichen Rückgabe bzw. Abholung des Altgerätes zu informieren und den Endnutzer nach seiner Absicht zu befragen, ob bei der Auslieferung des neuen Geräts ein Altgerät zurückzugeben wird.

Dies gilt auch bei Vertrieb unter Verwendung von Fernkommunikationsmitteln, wenn die Lager- und Versandflächen für Elektro- und Elektronikgeräte mindestens 400 m² betragen oder die gesamten Lager- und Versandflächen mindestens 800 m² betragen, wobei die unentgeltliche Abholung auf Elektro- und Elektronikgeräte der Kategorien 1 (Wärmeüberträger), 2 (Bildschirmgeräte) und 4 (Großgeräte mit mindestens einer äußeren Abmessung über 50 cm) beschränkt ist. Für alle übrigen Elektro- und Elektronikgeräte muss der Verreiber geeignete Rückgabemöglichkeiten in zumutbarer Entfernung zum jeweiligen Endnutzer gewährleisten; das gilt auch für Altgeräte, die in keiner äußeren Abmessung größer als 25 cm sind, die der Endnutzer zurückgeben will, ohne ein neues Gerät zu kaufen.



Änderungen vorbehalten.

Safety instructions



Read all the safety and general instructions.

Failure to observe the safety and general instructions may result in electric shock, fire and/or serious injury.

Save all safety warnings and instructions for future reference.

The term **eBike battery** is used in these instructions to mean all original Bosch eBike rechargeable battery packs from the system generation **the smart system**.

The terms **drive** and **drive unit** used in these operating instructions refer to the original Bosch drive units from the system generation **the smart system**.

- ▶ **Read and observe the safety warnings and directions contained in all the eBike system operating instructions and in the operating instructions of your eBike.**
- ▶ **Do not attempt to secure the on-board computer or operating unit while riding!**
- ▶ **The push assistance function must only be used when pushing the eBike.** There is a risk of injury if the wheels of the eBike are not in contact with the ground while using the push assistance.
- ▶ **When the push assistance is activated, the pedals may turn at the same time.** When the push assistance function is activated, make sure that there is enough space between your legs and the turning pedals to avoid the risk of injury.
- ▶ **When using the walk assistance, make sure that you can control the eBike and that you can hold it securely at all times.** Under certain circumstances, the walk assistance may stop (e.g. if the pedals hit an obstacle or if you accidentally let go of the button on the operating unit). The eBike may suddenly move backwards onto you or tip up. This presents a risk for the user particularly if there is additional load on the eBike. When using the walk assistance, do not bring the eBike into situations in which you cannot hold the eBike using your own strength.
- ▶ **Do not stand your eBike upside down on its handlebars and saddle if the operating unit or its holder protrude from the handlebars.** This may irreparably damage the operating unit or the holder.
- ▶ **Do not connect a charger to the eBike battery if the display for the operating unit or on-board computer reports a critical error.** This may result in damage to your eBike battery. The eBike battery may catch fire, thereby resulting in serious burns and other injuries.
- ▶ **The operating unit features a wireless interface. Local operating restrictions, e.g. in aeroplanes or hospitals, must be observed.**
- ▶ **Caution!** When using the operating unit with *Bluetooth®*, this may cause interference that affects other devices and systems, aeroplanes and medical devices (e.g. pace-makers, hearing aids). Likewise, injury to people and animals in the immediate vicinity cannot be excluded entirely. Do not use the operating unit with *Bluetooth®* in the vicinity of medical devices, petrol stations, chemical

plants, areas with a potentially explosive atmosphere or on blast sites. Do not use the operating unit with *Bluetooth®* in aeroplanes. Avoid operation near your body for extended periods.

- ▶ The *Bluetooth®* word mark and logos are registered trademarks owned by Bluetooth SIG, Inc. Any use of such marks by Robert Bosch GmbH, Bosch eBike Systems is under license.
- ▶ **Observe all national regulations which set out the approved use of eBikes.**

Privacy notice

When you connect the eBike to the **Bosch DiagnosticTool 3** or replace eBike components, technical information about your eBike (e.g. manufacturer, model, bike ID, configuration data) and the eBike usage (e.g. total riding time, energy consumption, temperature) is transferred to Bosch eBike Systems (Robert Bosch GmbH) for the purposes of processing your inquiry, servicing and product improvement. You can find further information about data processing at www.bosch-ebike.com/privacy-full.

Product description and specifications

Intended use

The **LED Remote** operating unit is designed for controlling an eBike/on-board computer from **the smart system** system generation. You can also use it to change the assistance level in the **eBike Flow** app.

So as to be able to use the operating unit fully, a compatible smartphone with the **eBike Flow** app is required.

The **LED Remote** operating unit can be connected to your smartphone via *Bluetooth®*.



Depending on the smartphone's operating system, the **eBike Flow** app can be downloaded free of charge from the Apple App Store and the Google Play store.

Use your smartphone to scan the code in order to download the **eBike Flow** app.

Product features

The numbering of the components shown refers to the illustrations on the graphics pages at the beginning of the manual.

All illustrations of bike parts except for the drive unit, on-board computer (including operating unit), speed sensor and the corresponding holders are a schematic representation and may differ on your eBike.

- (1) Ambient light sensor
- (2) On/off button
- (3) Charge indicator of the eBike battery
- (4) ABS LED (optional)
- (5) Assistance level LED

- (6) Holder
- (7) Select button
- (8) Diagnostics connection (for servicing purposes only)
- (9) Button for decreasing assistance level –/ walk assistance
- (10) Button for increasing assistance level +/ bicycle lights
- (11) Button to reduce brightness/go back
- (12) Button to increase brightness/go forward

Operation

Requirements

The eBike can then only be switched on when the following requirements are met:

- A sufficiently charged eBike battery is inserted (see operating instructions for the eBike battery from the system generation **the smart system**).
- The speed sensor is connected properly (see operating instructions for the drive unit from the system generation **the smart system**).

Before riding off, ensure that the buttons on the operating unit are within easy reach. We recommend that you align the unit so that the plus/minus button level is perpendicular to the floor.

Operating unit power supply

If a sufficiently charged eBike battery is inserted into the eBike and the eBike is switched on, then the internal operating unit battery is powered and charged.

If the state of charge of the internal operating unit battery is very low, you can charge it via the diagnostics connection (8) with a USB Type-C® cable using a power bank or another suitable power source (charging voltage **5 V V**; charging current max. **600 mA mA**).

Always close the flap of the diagnostics connection (8) so that no dust or moisture can enter.

Switching the eBike On and Off

To **switch on** the eBike, briefly press the on/off button (2). After the starting animation, the state of charge of the eBike battery is displayed in colour with the battery charge indicator (3) and the set assistance level with the (5) display. The eBike is ready to ride.

The display brightness is controlled by the ambient light sensor (1). Therefore, do not cover the ambient light sensor (1).

The drive is activated as soon as you start pedalling (except at assistance level **OFF**). The drive power varies depending on the assistance level set.

As soon as you stop pedalling when in normal operation, or as soon as you have reached a speed of **25/45 km/h**, the drive switches off the assistance. The drive is automatically reactivated as soon you start pedalling again and the speed is below **25/45 km/h**.

To **switch off** the eBike, press the on/off button (2) briefly (< 3 s). The battery charge indicator of the eBike battery (3) and the assistance level LED (5) go out.

If no power is drawn from the drive for about **10** minutes (e.g. because the eBike is not moving) and no button is pressed, the eBike will switch off automatically.

Technical data

Operating unit	LED Remote	
Product code		BRC3600
Max. charging current of USB port ^{A)}	mA	600
USB port charging voltage ^{A)}	V	5
USB charging cable ^{B)}		USB Type-C ^{®C)}
Charging temperature	°C	0 to +45
Operating temperature	°C	-5 to +40
Storage temperature	°C	+10 to +40
Diagnostic interface		USB Type-C ^{®C)}
Internal lithium-ion battery	V mAh	3.7 75
Protection rating		IP55
Dimensions (without fastening)	mm	74 × 53 × 35
Weight	g	30
Bluetooth® Low Energy 5.0		
– Frequency	MHz	2400–2480
– Transmission power	mW	1

A) Specification for charging the **LED Remote** operating unit; external devices cannot be charged.

B) Not included with the product as standard

C) USB Type-C® and USB-C® are trademarks of USB Implementers Forum.

The licence information for the product can be accessed at the following Internet address: www.bosch-ebike.com/licences

Declaration of Conformity

Robert Bosch GmbH, Bosch eBike Systems, hereby declares that the **LED Remote** radio communication unit complies with Directive 2014/53/EU. The full text of the EU Declaration of Conformity can be accessed at the following Internet address: www.bosch-ebike.com/conformity.

Robert Bosch GmbH, Bosch eBike Systems, hereby declares that the **LED Remote** radio communication unit complies with the Radio Equipment Regulations 2017 (SI 2917/1206). The full text of the UK Declaration of Conformity can be accessed at the following Internet address: www.bosch-ebike.com/conformity.

Quick Menu

Selected settings are displayed on the quick menu. These settings can also be changed while riding.

You can access the quick menu by pressing and holding (> 1 s) the select button .

It cannot be accessed from the status screen.

The following settings can be changed via the quick menu:

– **<Reset trip>**

All data on the journey so far is reset to zero.

– **<eShift>** (optional)

The settings vary depending on the gearing in question.

Note: Other functions may be available depending on your eBike equipment.

Battery charge indicator of the eBike battery

In the battery charge indicator of the eBike battery **(3)**, each ice-blue bar represents 20 % capacity and each white bar represents 10 % capacity. The topmost bar shows the maximum capacity.

Example: Four ice-blue bars and one white bar are displayed. The state of charge is between 81 % and 90 %. If capacity is low, both of the lower displays change colour:

Bar	Capacity
2 × orange	30 % to 21 %
1 × orange	20 % to 11 %
1 × red	10 % to reserve
1 × red flashing	Reserve to empty

If the eBike battery is being charged, the topmost bar on the battery charge indicator of the eBike battery **(3)** flashes.

The eBike battery's state of charge is also indicated outside the eBike, by the LEDs on the eBike battery.

Selecting the Assistance Level

You can set how much the eBike drive assists you while pedalling on the operating unit using the reduce assistance level **– (9)** and increase assistance level **+ (10)** buttons. The assistance level can be changed at any time, even while cycling, and is displayed in colour.

Level	Notes
OFF	Drive assistance is switched off. The eBike can just be moved by pedalling, as with a normal bicycle.
ECO	Effective assistance with maximum efficiency, for maximum range
TOUR	Steady assistance, long range for touring
TOUR+	Dynamic assistance for natural, sporty cycling
eMTB	Optimal assistance whatever the terrain, rapid acceleration when starting from a standstill, improved dynamics and top performance
SPORT	Powerful assistance, for mountain biking and for cycling in urban traffic

Level	Notes
TURBO	Maximum assistance even at a high cadence, for sporty cycling
AUTO	The assistance is dynamically adapted to the riding situation.
RACE	Maximum support on the eMTB racetrack; very direct response and maximum “Extended Boost” for the best possible performance in competitive situations
CARGO	Steady, powerful support for safely transporting heavy weights
SPRINT	Dynamic support according to cadence – for athletic eGravel and eRoad cycling with rapid sprints and frequent ascents

Note: The available modes depend on the respective drive unit.

The designations and configuration of the assistance levels can be preconfigured by the manufacturer and selected by the bicycle retailer.

Adapting the Assistance Level

The assistance level can be adapted within certain limits using the **eBike Flow** app. This gives you the option of adjusting your eBike to your personal requirements.

It is not possible to create a completely new mode. You can only adjust the modes that have been enabled by the manufacturer or dealer on your system. This may be fewer than four modes.

In addition, restrictions in your country may mean that it is not possible to adjust a particular mode.

The following parameters are available for making adjustments:

- Assistance in relation to the base value of the mode (within the legal requirements)
- Drive response
- Top limit speed (within the legal requirements)
- Maximum torque (within the limits of the drive)

Note: Please ensure that your modified mode retains the position, name and colour on all on-board computers and controls.

Interaction between the drive unit and gear-shifting

The gear shifting should be used with an eBike in the same way as with a normal bicycle (observe the operating instructions of your eBike on this point).

Irrespective of the type of gear shifting, it is advisable that you briefly reduce the pressure on the pedals when changing gear. This will aid gear shifting and reduce wear on the powertrain.

By selecting the correct gear, you can increase your speed and range while applying the same amount of force.

For this reason, follow the gear change recommendations displayed on your on-board computer.

Switching bike lights on/off

Check that your bike lights are working correctly before every use.

To **switch on** the bike lights, press the bicycle lights **(10)** button for more than 1 s.

You can use the reduce brightness **(11)** and the increase brightness **(12)** buttons to control the brightness of the LEDs on the operating unit.

Switching the Walk Assistance On and Off

The walk assistance makes it easier to push your eBike. The maximum speed of the walk assistance is **4 km/h**. The manufacturer can adjust the default so that it is lower and, if necessary, it can also be adjusted by the bicycle retailer.

▶ **The push assistance function must only be used when pushing the eBike.** There is a risk of injury if the wheels of the eBike are not in contact with the ground while using the push assistance.

▶ **If the selected gear is too high, the eBike's drive unit cannot move and the roll-away lock cannot engage.**

To **start** walk assistance, press the walk assistance **(9)** button for more than 1 s and keep it pressed. The battery charge indicator of the eBike battery **(3)** goes out and a white moving light in the direction of travel shows that it is ready.

To **activate** walk assistance, one of the following actions must occur within the next 10 s:

- Push the eBike forwards.
- Push the eBike backwards.
- Perform a sideways tilting movement with the eBike.

After activation, the drive begins to push and the continuously filling white bars change colour to ice-blue.

If you release the walk assistance **(9)** button, walk assistance is stopped. You can reactivate walk assistance within 10 s by pressing the walk assistance **(9)** button.

If you do not reactivate walk assistance within 10 s, walk assistance automatically switches off.

Walk assistance is always ended if:

- The rear wheel jams,
- The bicycle cannot move over ridges,
- A body part is blocking the bike crank,
- An obstacle continues to turn the crank,
- You start pedalling,
- The increase assistance level +/-bicycle lights **(10)** button or on/off button **(2)** is pressed.

Walk assistance has a roll-away lock, i.e. even after walk assistance has been used, rolling backwards is actively curbed by the drive for a few seconds, and you cannot push the eBike backwards or can only do so with difficulty.

The roll-away lock is immediately deactivated by pressing the increase assistance level +/-bicycle lights **(10)** button.

The push assistance function is subject to local regulations; the way it works may therefore differ from the description above, or the function may even be deactivated completely.

ABS – anti-lock braking system (optional)

If the eBike is equipped with a Bosch eBike ABS from the **smart system** system generation, the ABS LED **(4)** lights up when the eBike system starts.

After moving off, the ABS internally checks its functionality and the ABS LED goes off.

In the event of a fault, the ABS LED **(4)** lights up, together with the orange flashing assistance level LED **(5)**. You can acknowledge the error with the select button **(7)**; the flashing assistance level LED **(5)** goes out. While the ABS LED **(4)** is lit up, the ABS is not in operation.

For details on the ABS and how it works, please refer to the ABS operating instructions.

Establishing a smartphone connection

In order to be able to use the following eBike functions, a smartphone with the **eBike Flow** app is required.

Connection to the app occurs via a **Bluetooth®** connection. Switch the eBike on and do not ride.

Begin **Bluetooth®** pairing by pressing and holding (> 3 s) the on/off button **(2)**. Release the on/off button **(2)** as soon as the topmost bar on the battery charge indicator of the eBike battery **(3)** shows the pairing process by flashing blue.

Confirm the connection request in the app.

Activity tracking

In order to record activities, it is necessary to register and log into the **eBike Flow** app.

To record activities, you must consent to the storage of your location data in the app. Without this, your activities cannot be recorded in the app. For location data to be recorded, you must be logged in as the user.

eBike Lock

The **<eBike Lock>** can be activated for each user via the **eBike Flow** app. In the process, a key for unlocking the eBike is saved on the smartphone.

The **<eBike Lock>** is automatically enabled in the following cases:

- The eBike is switched off via the operating unit
- The eBike is switched off automatically

If the eBike is switched on and the smartphone is connected to the eBike via **Bluetooth®**, the eBike will be unlocked.

<eBike Lock> is linked to your **user account**.

If you lose your smartphone, you can log in to your user account on the **eBike Flow** app using another smartphone and unlock then the eBike.

Warning! If you select a setting in the app that could have negative consequences in combination with the **<eBike Lock>** (e.g. deleting your eBike or user account), you will be shown warning messages beforehand. **Please read through these thoroughly and adhere to the warnings that are issued (e.g. before deleting your eBike or user account).**

Setting Up the <eBike Lock>

In order to be able to set up the **<eBike Lock>**, the following conditions must be fulfilled:

- The **eBike Flow** app is installed.
- A user account has been created.
- The eBike is not currently updating.
- The eBike is connected to the smartphone via *Bluetooth*[®].
- The eBike is stationary.
- The smartphone is connected to the Internet.
- The eBike battery is sufficiently charged and the charging cable is not connected.

You can set up the **<eBike Lock>** in the **eBike Flow** app in the **Settings** menu item.

From now on, you can deactivate the assistance from your drive unit by switching on **<eBike Lock>** in the **eBike Flow** app. This deactivation can only be overridden if your smartphone is in the vicinity of the eBike when the eBike is switched on. To do this, your smartphone must have *Bluetooth*[®] switched on and the **eBike Flow** app must be active in the background. The **eBike Flow** app does not need to be open. When the **<eBike Lock>** is activated, you can continue to use your eBike without assistance from the drive unit.

Compatibility

The **<eBike Lock>** is compatible with these Bosch eBike product lines from the system generation **the smart system**:

Drive unit	Product line
BDU374x	Performance Line CX
BDU33xx	Performance Line Active Line Active Line Plus
BDU31xx	Performance Line SX

How it Works

In combination with the **<eBike Lock>**, the smartphone functions similarly to a key for the drive unit. The **<eBike Lock>** is activated by switching off the eBike. As long as the **<eBike Lock>** is active after the function is switched on, this will be indicated by the **LED Remote** operating unit flashing white and by a padlock symbol on the on-board computer.

Note: The **<eBike Lock>** alone does not provide adequate theft protection; it is simply a supplement to a mechanical lock! The **<eBike Lock>** does not provide any form of mechanical lock for the eBike. Only the assistance from the drive unit is deactivated. The drive unit will be unlocked for as long as the smartphone is connected to the eBike via *Bluetooth*[®].

If you wish to give other users temporary or permanent access to your eBike or you want to take your eBike to a service, you will need to deactivate the <eBike Lock> in the eBike Flow app in the <Settings> menu item. If you wish to sell your eBike, you will also need to delete the eBike from your user account in the **eBike Flow** app in the **<Settings>** menu item.

When the eBike is switched off, the drive unit will emit a "Lock" sound (i.e. an audio signal that is played **once**) to indicate that the assistance from the drive unit is switched off.

Note: The audio signal will only be played if the eBike is switched on.

When the eBike is switched on, the drive unit will emit two "Unlock" sounds (i.e. an audio signal that is played **twice**) to indicate that the assistance from the drive unit is enabled again.

The "Lock" sound will help you determine whether or not the **<eBike Lock>** on your eBike is active. The audio signal is activated by default, but it can be deactivated in the **eBike Flow** app in the **<Settings>** menu item by selecting the lock symbol under your eBike.

Note: If you can no longer set up or switch off the **<eBike Lock>**, please contact your bicycle dealer.

Replacing eBike Components and the <eBike Lock>

Replacing the Smartphone

1. Install the **eBike Flow** app on the new smartphone.
2. Log in with **the same** account that was used to activate the **<eBike Lock>**.
3. The **<eBike Lock>** is displayed as set up in the **eBike Flow** app.

Replacing the Drive Unit

1. The **<eBike Lock>** is displayed as deactivated in the **eBike Flow** app.
2. Activate the **<eBike Lock>** by pushing the **<eBike Lock>** controller to the right.
3. If you are handing in your eBike to a bicycle dealer for maintenance, it is recommended that you temporarily deactivate **<eBike Lock>**.

Software updates

Software updates must be manually started in the **eBike Flow** app.

Software updates are transferred to the operating unit in the background of the app as soon as it is connected to the app. During the update process, a green flashing on the battery charge indicator of the eBike battery (**3**) shows the progress. The eBike is then restarted.

You can control the software updates via the **eBike Flow** app.

Error messages

The operating unit shows whether critical errors or less critical errors occur on the eBike.

The error messages generated by the eBike can be read via the **eBike Flow** app or by your bicycle retailer.

Via a link in the **eBike Flow** app, information about the error and support for rectifying the error can be displayed.

Less critical errors

Less critical errors are shown by the assistance level LED (**5**) flashing orange. Pressing the select button (**7**) confirms the error and the assistance level LED (**5**) once again continuously shows the colour of the set assistance level.

You can use the following table to rectify the errors yourself if necessary. Otherwise, please contact your bicycle retailer.

Number	Troubleshooting
523005	The indicated error numbers show that
514001	there is interference when the sensors de-

Number	Troubleshooting
514002	tect the magnetic field. See whether you have lost the magnet while riding.
514003	
514006	If you are using a magnet sensor, check that the sensor and magnet have been properly installed. Make sure too that the cable to the sensor is not damaged. If you are using a rim magnet, make sure that you do not have any magnetic field interference in the vicinity of the drive unit.

Critical errors

Critical errors are shown by the assistance level LED **(5)** and the battery charge indicator of the eBike battery **(3)** flashing red. Follow the instructions in the table below if a critical error occurs.

Number	Instructions
660002	Please do not charge your battery and do not continue to use it. Please contact your specialist dealer.
6A0004	Remove the PowerMore battery and restart your eBike. If the problem persists, please contact your specialist dealer.
890000	<ul style="list-style-type: none"> – Acknowledge the error code. – Restart the eBike system. <p>If the problem persists:</p> <ul style="list-style-type: none"> – Acknowledge the error code. – Perform software update. – Restart the eBike system. <p>If the problem persists:</p> <ul style="list-style-type: none"> – Please contact a Bosch eBike Systems specialist dealer.

Maintenance and servicing

Maintenance and cleaning

The operating unit must not be cleaned with pressurised water.

Keep the operating unit clean. Dirt can cause faulty brightness detection.

Clean your operating unit using a soft cloth dampened only with water. Do not use cleaning products of any kind.

► **Have all repairs performed only by an authorised bike dealer.**

After-sales service and advice on using products

If you have any questions about the eBike and its components, contact an authorised bicycle dealer.

For contact details of authorised bike dealerships, please visit www.bosch-ebike.com.

Disposal and substances in products

You can find information about substances in products at the following link:
www.bosch-ebike.com/en/material-compliance.

Do not dispose of eBikes and their components with household waste.



The drive unit, on-board computer incl. operating unit, eBike battery, speed sensor, accessories and packaging should be disposed of in an environmentally correct manner.

Check that your personal data has been deleted from the device.

Batteries that can be removed from the power tool without destruction must be removed before disposal itself and sorted for separate battery collection.



In accordance with Directive 2012/19/EU and Directive 2006/66/EC respectively, electronic devices that are no longer usable and defective/drained batteries must be collected separately and recycled in an environmentally friendly manner.

Electrical and electronic equipment are collected separately for pre-sorting by type and helps to ensure that raw materials are treated and recovered properly, thereby protecting people and the environment.

Please return Bosch eBike components that are no longer usable free of charge to an authorised bicycle dealer or to a recycling facility.



Subject to change without notice.





BOSCH

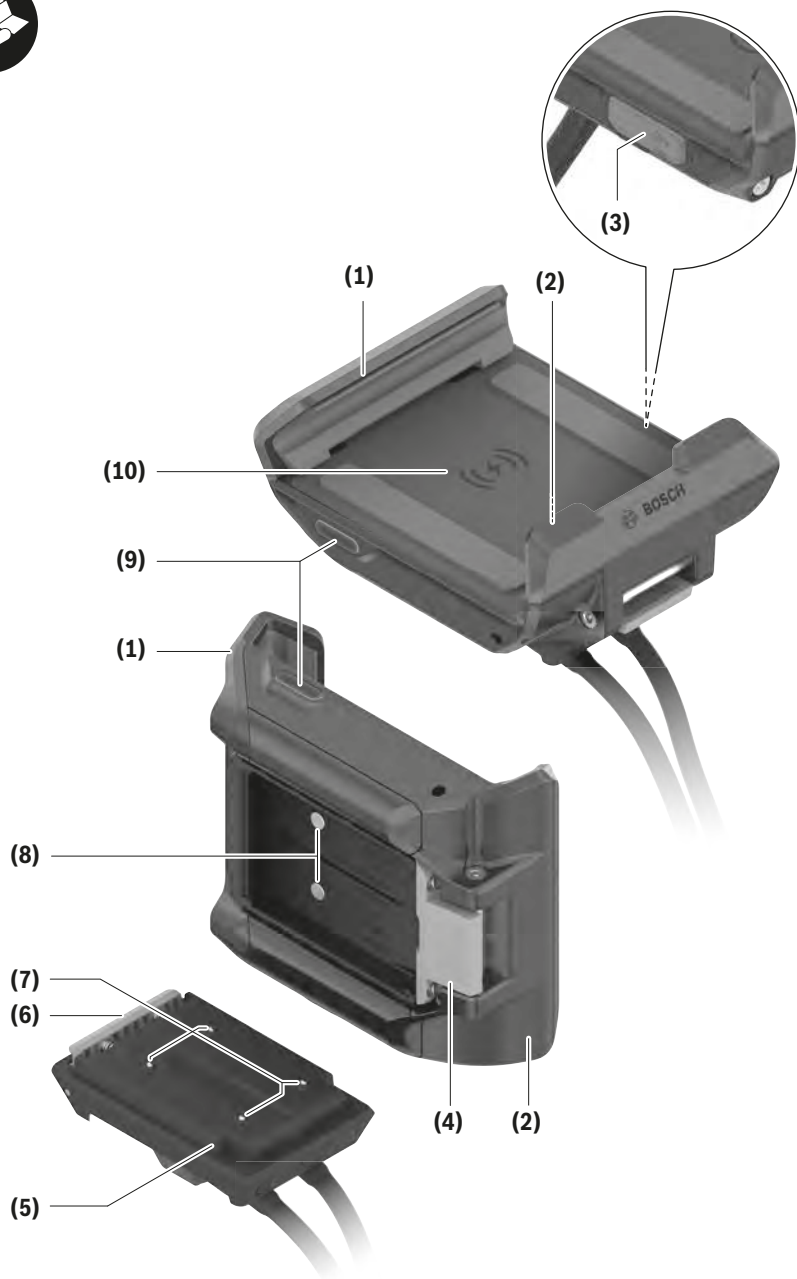
SmartphoneGrip

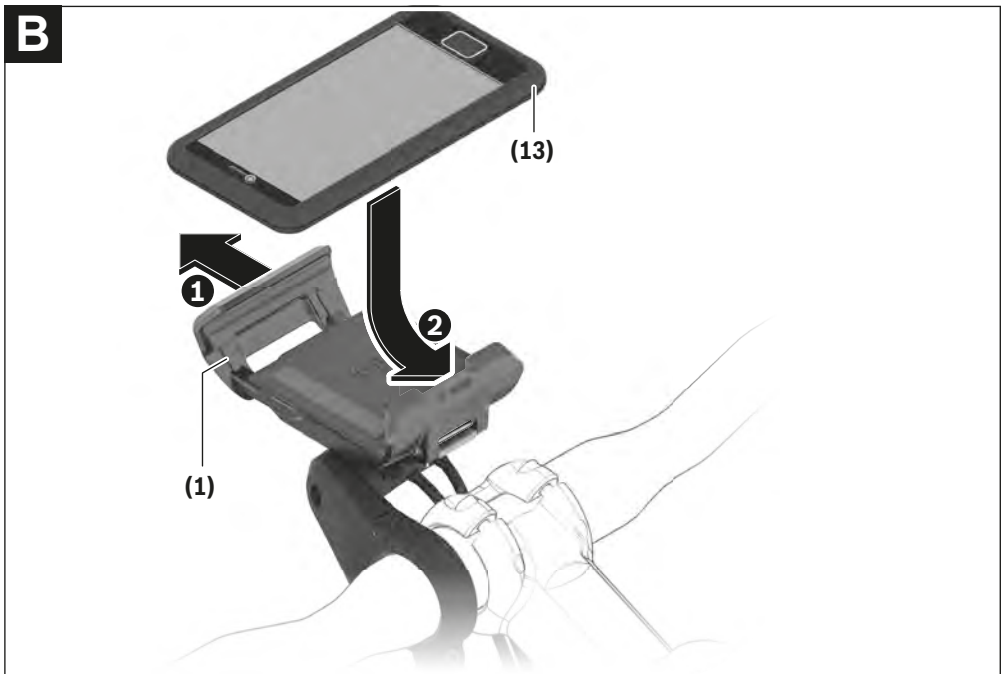
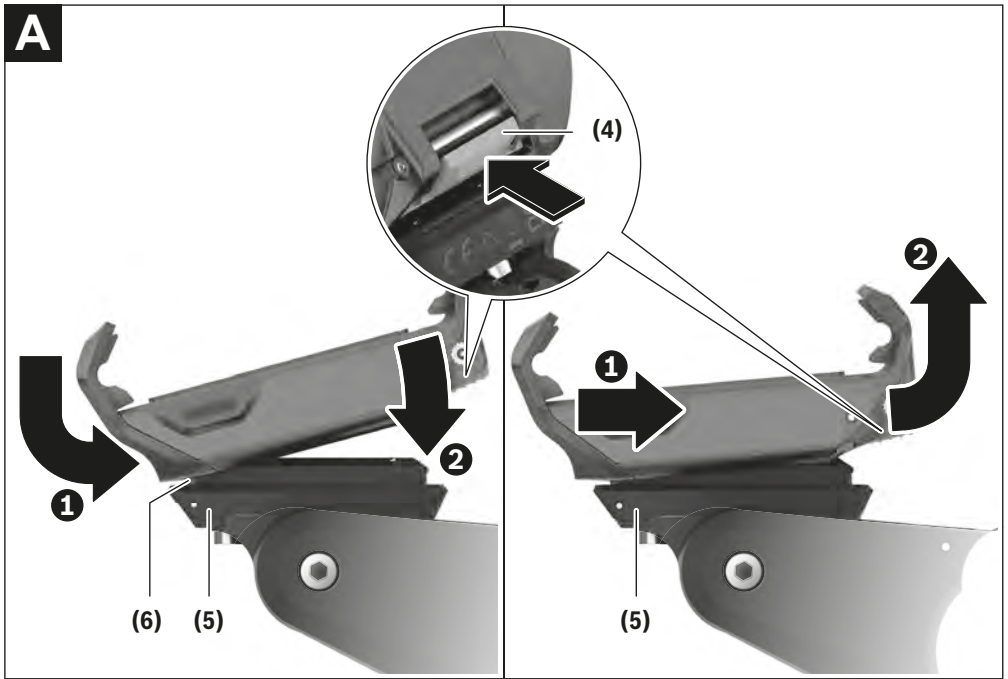
BSP3200



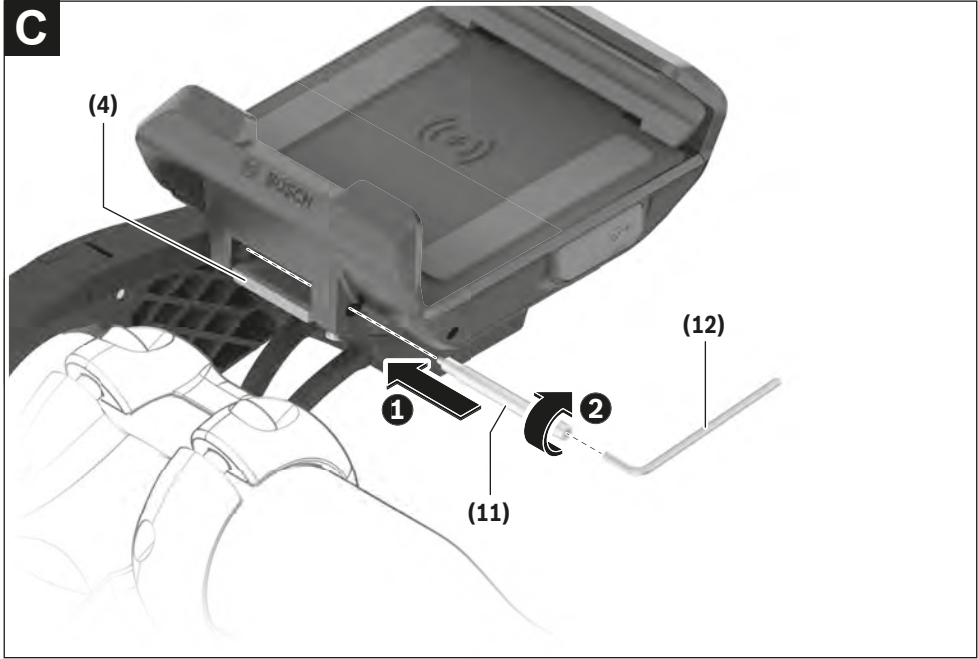
- | | | | |
|-----------|--------------------------------------|-----------|-------------------------------------|
| de | Originalbetriebsanleitung | is | Þýðing notendahandbókar úr frummáli |
| en | Original operating instructions | el | Πρωτότυπες οδηγίες λειτουργίας |
| fr | Notice d'utilisation d'origine | | |
| es | Instrucciones de servicio originales | | |
| pt | Manual de instruções original | | |
| it | Istruzioni d'uso originali | | |
| nl | Oorspronkelijke gebruiksaanwijzing | | |
| da | Original brugsanvisning | | |
| sv | Originalbruksanvisning | | |
| no | Original bruksanvisning | | |
| fi | Alkuperäinen käyttöopas | | |







C



Sicherheitshinweise



Lesen Sie alle Sicherheitshinweise und Anweisungen. Versäumnisse bei der Einhaltung der Sicherheitshinweise und Anweisungen können elektrischen Schlag, Brand und/oder schwere Verletzungen verursachen.

Bewahren Sie alle Sicherheitshinweise und Anweisungen für die Zukunft auf.

Der in dieser Betriebsanleitung verwendete Begriff **eBike-Akku** bezieht sich auf alle original Bosch eBike-Akkus der Systemgeneration **das smarte System**.

Die in dieser Betriebsanleitung verwendeten Begriffe **Antrieb** und **Antriebseinheit** beziehen sich auf alle original Bosch Antriebseinheiten der Systemgeneration **das smarte System**.

- ▶ **Lesen und beachten Sie die Sicherheitshinweise und Anweisungen in allen Betriebsanleitungen des eBike-Systems sowie in der Betriebsanleitung Ihres eBikes.**
- ▶ **Lassen Sie sich bei der Verwendung der Bosch-eBike-Komponenten nicht vom Verkehrsgeschehen ablenken und fahren Sie stets mit beiden Händen am Lenker. Beachten Sie stets die in Ihrem Land geltende Gesetzeslage für den zulässigen Betrieb Ihres eBikes im Straßenverkehr. Insbesondere ist das Aufnehmen oder Halten des Smartphones mit der Hand im Straßenverkehr untersagt.**
- ▶ **Stellen Sie die Smartphone-Helligkeit so ein, dass Sie wichtige Informationen wie Geschwindigkeit oder Warnsymbole angemessen wahrnehmen können.** Eine falsch eingestellte Helligkeit kann zu gefährlichen Situationen führen.
- ▶ **Die Kontaktflächen des Display-Halters können sehr heiß werden (> 60 °C). Lassen Sie die Kontaktflächen ausstemperieren, bevor Sie sie anfassen.** Dies gilt insbesondere dann, wenn Sie einen SmartphoneGrip verwenden.
- ▶ **Konsultieren Sie einen Arzt, bevor Sie Fitness-App-Programme verwenden.** Fitness-Apps können Personen physisch überfordern.
- ▶ **Beachten Sie lokale Einschränkungen bei Nutzung elektronischer Geräte.**
- ▶ **Vermeiden Sie den Betrieb über einen längeren Zeitraum in direkter Körpernähe.**
- ▶ **Stellen Sie das eBike nicht kopfüber auf dem Lenker und dem Sattel ab, wenn der SmartphoneGrip oder seine Halterung über den Lenker hinausragen.** Der SmartphoneGrip oder die Halterung können irreparabel beschädigt werden.
- ▶ **Benutzen Sie den SmartphoneGrip nicht als Griff.** Wenn Sie das eBike am SmartphoneGrip hochheben, können Sie den SmartphoneGrip irreparabel beschädigen.
- ▶ **Öffnen Sie den SmartphoneGrip nicht.** Der SmartphoneGrip kann durch das Öffnen zerstört werden und der Gewährleistungsanspruch entfällt.

- ▶ **Vorsicht!** Bei der Verwendung des SmartphoneGrips mit *Bluetooth*[®] und/oder WiFi kann eine Störung anderer Geräte und Anlagen, Flugzeuge und medizinischer Geräte (z.B. Herzschrittmacher, Hörgeräte) auftreten. Ebenfalls kann eine Schädigung von Menschen und Tieren in unmittelbarer Umgebung nicht ganz ausgeschlossen werden. Verwenden Sie den SmartphoneGrip mit *Bluetooth*[®] nicht in der Nähe von medizinischen Geräten, Tankstellen, chemischen Anlagen, Gebieten mit Explosionsgefahr und in Sprenggebieten. Verwenden Sie den SmartphoneGrip mit *Bluetooth*[®] nicht in Flugzeugen. Vermeiden Sie den Betrieb über einen längeren Zeitraum in direkter Körpernähe.
- ▶ Die *Bluetooth*[®] Wortmarke wie auch die Bildzeichen (Logos) sind eingetragene Warenzeichen und Eigentum der Bluetooth SIG, Inc. Jegliche Verwendung dieser Wortmarke/Bildzeichen durch die Robert Bosch GmbH, Bosch eBike Systems erfolgt unter Lizenz.

Produkt- und Leistungsbeschreibung

Bestimmungsgemäßer Gebrauch

Der Bosch SmartphoneGrip ist für das Halten und Laden eines Smartphones auf dem Lenker eines Bosch eBikes der Systemgeneration **das smarte System** vorgesehen.

Neben den hier dargestellten Funktionen kann es sein, dass jederzeit Softwareänderungen zur Fehlerbehebung und Funktionsänderungen eingeführt werden.

Der SmartphoneGrip ist geeignet für die Fahrt auf befestigten Wegen ohne Sprünge und mit wenigen Absätzen (< 15 cm) bei durchschnittlichen Geschwindigkeiten zwischen 15 und 25 km/h, wie z.B. asphaltierte Straßen, Feldwege, durch Schotter oder Sand befestigte Wege, befestigte Waldwege.

Bei unsachgemäßem Gebrauch besteht die Gefahr, dass sich das Smartphone aus dem SmartphoneGrip löst, hinunterfällt und hierdurch beschädigt wird. Zudem besteht beim Herausfallen auch eine erhebliche Unfallgefahr!

Abgebildete Komponenten

Die Nummerierung der abgebildeten Komponenten bezieht sich auf die Darstellungen auf den Grafikseiten zu Beginn der Anleitung.

Alle Darstellungen von Fahrradteilen, außer Antriebseinheit, SmartphoneGrip inkl. Bedieneinheit, Geschwindigkeitssensor und den dazugehörigen Halterungen, sind schematisch und können bei Ihrem eBike abweichen.

- (1) Haltebügel vorn/beweglich
- (2) Haltebügel hinten/fest
- (3) USB-Anschluss mit USB-Kappe
- (4) Entriegelungsmechanismus
- (5) SmartphoneGrip-Aufnahme
- (6) Rasthaken
- (7) Socket-Kontakte

- (8) Kontakte SmartphoneGrip
- (9) Status-LED
- (10) induktive Ladespule
- (11) Tastensperre
- (12) Innensechskantschlüssel^{a)}
- (13) Smartphone^{a)}

a) nicht im Lieferumfang enthalten

Technische Daten

Smartphone-Halter	SmartphoneGrip	
Produkt-Code		BSP3200
Ladeleistung über USB-Anschluss	W	5 W (1 A@5 V)
Ladeleistung induktiv	W	7,5 W (1,5 A@5 V) Wirkungsgrad > 67 %
Betriebstemperatur	°C	-5 ... 40
Lagertemperatur	°C	10 ... 40
Schutzart		IP55
Gewicht, ca.	g	75

Montage

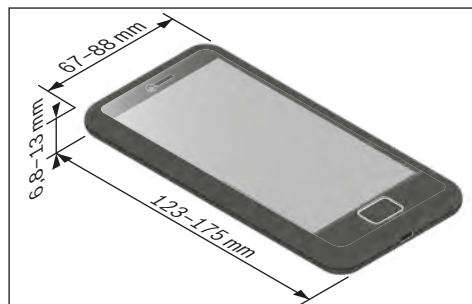
Montage SmartphoneGrip (siehe Bild A)

Zum **Aufsetzen** des SmartphoneGrips drücken Sie den Entriegelungsmechanismus (4) und halten Sie ihn gedrückt. Setzen Sie die obere Kante des SmartphoneGrips an den Rasthaken (6) der SmartphoneGrip-Aufnahme (5) ①. Ziehen Sie den SmartphoneGrip zu sich und drücken Sie den SmartphoneGrip auf die SmartphoneGrip-Aufnahme ②. Lassen Sie den Entriegelungsmechanismus (4) los.

Zum **Abnehmen** des SmartphoneGrips drücken Sie den Entriegelungsmechanismus (4) und ziehen Sie ihn gleichzeitig zu sich ①. Heben Sie den SmartphoneGrip ab und lassen Sie den Entriegelungsmechanismus (4) los ②.

Montage Smartphone (siehe Bild B)

Der SmartphoneGrip kann Smartphones folgender Größen aufnehmen:



Die angegebenen Maße verstehen sich mit Hülle. Smartphones mit **Klapp- und Etuihüllen** dürfen nicht eingesetzt werden.

Das Gesamtgewicht darf 276 g nicht überschreiten.

Legen Sie das Smartphone (13) mit der langen Seite mittig gegen den beweglichen Haltebügel (1). Drücken Sie mit beiden Händen das Smartphone (13) gegen den beweglichen Haltebügel (1) ① und setzen Sie das Smartphone (13) in den SmartphoneGrip ein ②.

► Achten Sie beim Einsetzen des Smartphones darauf, dass Sie Ihre Finger nicht zwischen dem beweglichen Haltebügel und dem SmartphoneGrip einklemmen.

Überprüfen Sie nach der Montage des Smartphones, dass das Smartphone auch bei Vibrationen keine festen Teile am eBike berühren kann. Dies könnte das Smartphone nachhaltig beschädigen.

Montage der Tastensperre (siehe Bild C)

Die mitgelieferte Tastensperre (11) verhindert eine einfache und schnelle Abnahme des SmartphoneGrips durch Blockieren des Entriegelungsmechanismus (4).

Zum **Einsetzen** der Tastensperre (11) schieben Sie die Tastensperre (11) in die dafür vorgesehene Öffnung ① und schrauben Sie die Tastensperre mit einem Innensechskantschlüssel (1,5 mm) (12) vorsichtig fest ②.

Hinweis: Die Tastensperre ist keine Diebstahlsicherung. Die Tastensperre verhindert eine schnelle Abnahme des SmartphoneGrips vom Halter. Die Tastensperre hat keinen Einfluss auf das Smartphone.

Hinweis: Lassen Sie Ihr Smartphone niemals unbeaufsichtigt im SmartphoneGrip!

Zum **Entfernen** der Tastensperre (11) schrauben Sie diese mit einem Innensechskantschlüssel (1,5 mm) (12) heraus und entnehmen Sie die Tastensperre (11).

Betrieb

Inbetriebnahme

Setzen Sie das Smartphone in den SmartphoneGrip ein.

Starten Sie die App **eBike Flow**, um sich die Fahrdaten anzeigen zu lassen.



Abhängig vom Betriebssystem des Smartphones kann die App **eBike Flow** kostenlos vom Apple App Store oder vom Google Play Store heruntergeladen werden.

Scannen Sie mit Ihrem Smartphone den Code, um die App **eBike Flow** herunterzuladen.

Smartphone laden

Wenn sich das Smartphone im SmartphoneGrip befindet, kann es neben der Anzeige der Fahrdaten gleichzeitig geladen werden. Verfügt Ihr Smartphone über eine induktive Ladefunktion, können Sie das Smartphone kabellos laden.

Induktives Laden

Wenn Sie ein Smartphone mit induktiver Ladefunktion in den SmartphoneGrip setzen, startet der Ladevorgang automatisch. Die Status-LED (9) leuchtet gelb. Ist das Smartphone vollständig geladen, leuchtet die Status-LED (9) dauerhaft grün.

Wenn Sie das Smartphone aus dem SmartphoneGrip nehmen, wird die Ladespannung abgeschaltet.

Laden über USB

Verfügt Ihr Smartphone über keine induktive Ladefunktion, können Sie Ihr Smartphone über den USB-Anschluss (3) laden. Öffnen Sie hierzu die USB-Kappe und schließen Sie ein separates USB-Kabel (nicht im Lieferumfang enthalten) an die micro-A/B USB-Buchse an.

Achten Sie beim Kauf des USB-Kabels auf den benötigten Steckertyp für Ihr Smartphone.

Hinweis: Wenn der Ladezustand des eBike-Akkus 0 % erreicht, entfernen Sie vorhandene Verbraucher (z.B. Smartphone).

Statusanzeigen

Die Status-LED (9) zeigt durch unterschiedliche Farben und Leuchtmuster folgende Zustände an.

Status	Verhalten
Laden über USB	LED leuchtet blau.
Start induktives Laden	LED blinkt 3× gelb.
Induktives Laden	LED leuchtet gelb.
Vollständig geladen	LED leuchtet grün.
Fehlermeldung	LED blinkt rot.

Folgende Alarmzustände werden erkannt und führen zu einer Unterbrechung des induktiven Ladevorgangs:

- Erkennung von Fremdobjekten, z.B. Münzen, Schlüssel und andere metallische Objekte
- Temperaturalarm
Wenn der SmartphoneGrip sich außerhalb der Betriebstemperatur befindet, blinkt die Status-LED (9) rot und der Ladevorgang wird unterbrochen. Sobald der SmartphoneGrip sich wieder innerhalb der Betriebstemperatur befindet, wird der Ladevorgang fortgesetzt.
- Überspannungsalarm bei Spannungen größer als 6 V
- Unterspannungsalarm bei Spannungen kleiner als 4,2 V

Wartung und Service

Wartung und Reinigung

Verwenden Sie für die Reinigung ein weiches, nur mit Wasser befeuchtetes Tuch. Verwenden Sie keine Reinigungsmittel.

▶ **Lassen Sie alle Reparaturen ausschließlich von einem autorisierten Fahrradhändler ausführen.**

Alle Komponenten dürfen nicht mit Druckwasser gereinigt werden.

Transport

▶ **Wenn Sie Ihr eBike außerhalb Ihres Autos z.B. auf einem Autogepäckträger mit sich führen, nehmen Sie den SmartphoneGrip und den eBike-Akku (Ausnahme: fest verbauter eBike-Akku) ab, um Beschädigungen zu vermeiden.**

Kundendienst und Anwendungsberatung

Bei allen Fragen zum eBike und seinen Komponenten wenden Sie sich an einen autorisierten Fahrradhändler.

Kontaktdaten autorisierter Fahrradhändler finden Sie auf der Internetseite www.bosch-ebike.com.

Entsorgung und Stoffe in Erzeugnissen

Angaben zu Stoffen in Erzeugnissen finden Sie unter folgendem Link: www.bosch-ebike.com/en/material-compliance.

Werfen Sie eBikes und ihre Komponenten nicht in den Hausmüll!



Antriebseinheit, Bordcomputer inkl. Bedieneinheit, eBike-Akku, Geschwindigkeitssensor, Zubehör und Verpackungen sollen einer umweltgerechten Wiederverwertung zugeführt werden.

Stellen Sie eigenständig sicher, dass personenbezogene Daten vom Gerät gelöscht wurden.

Batterien, die zerstörungsfrei aus dem Elektrogerät entnommen werden können, müssen vor der Entsorgung selbst entnommen und der separaten Batteriesammlung zugeführt werden.



Gemäß der europäischen Richtlinie 2012/19/EU müssen nicht mehr gebrauchsfähige Elektrogeräte und gemäß der europäischen Richtlinie 2006/66/EG müssen defekte oder verbrauchte Akkus/Batterien getrennt gesammelt und einer umweltgerechten Wiederverwendung zugeführt werden.

Die getrennte Sammlung der Elektrogeräte dient der sortenreinen Vorsortierung und unterstützt eine ordnungsgemäße Behandlung und Rückgewinnung der Rohstoffe und schont damit Mensch und Umwelt.

Informationen zur Rücknahme von Elektro-Altgeräten für private Haushalte

Wie im Folgenden näher beschrieben, sind bestimmte Vertrieber zur unentgeltlichen Rücknahme von Altgeräten verpflichtet.

Vertreiber mit einer Verkaufsfläche für Elektro- und Elektronikgeräte von mindestens 400 m² sowie Vertrieber von Lebensmitteln mit einer Gesamtverkaufsfläche von mindestens 800 m², die mehrmals im Kalenderjahr oder dauerhaft Elektro- und Elektronikgeräte anbieten und auf dem Markt bereitstellen, sind verpflichtet,

1. bei der Abgabe eines neuen Elektro- oder Elektronikgeräts an einen Endnutzer ein Altgerät des Endnutzers der gleichen Geräteart, das im Wesentlichen die gleichen Funktionen wie das neue Gerät erfüllt, am Ort der Abgabe oder in unmittelbarer Nähe hierzu unentgeltlich zu

rückzunehmen; Ort der Abgabe ist auch der private Haushalt, sofern dort durch Auslieferung die Abgabe erfolgt: In diesem Fall ist die Abholung des Altgeräts für den Endnutzer unentgeltlich; und

2. auf Verlangen des Endnutzers Altgeräte, die in keiner äußeren Abmessung größer als 25 cm sind, im Einzelhandelsgeschäft oder in unmittelbarer Nähe hierzu unentgeltlich zurückzunehmen; die Rücknahme darf nicht an den Kauf eines Elektro- oder Elektronikgeräts geknüpft werden und ist auf drei Altgeräte pro Geräteart beschränkt.

Der Vertrieber hat beim Abschluss des Kaufvertrags für das neue Elektro- oder Elektronikgerät den Endnutzer über die Möglichkeit zur unentgeltlichen Rückgabe bzw. Abholung des Altgerätes zu informieren und den Endnutzer nach seiner Absicht zu befragen, ob bei der Auslieferung des neuen Geräts ein Altgerät zurückzugeben wird.

Dies gilt auch bei Vertrieb unter Verwendung von Fernkommunikationsmitteln, wenn die Lager- und Versandflächen für Elektro- und Elektronikgeräte mindestens 400 m² betragen oder die gesamten Lager- und Versandflächen mindestens 800 m² betragen, wobei die unentgeltliche Abholung auf Elektro- und Elektronikgeräte der Kategorien 1 (Wärmeüberträger), 2 (Bildschirmgeräte) und 4 (Großgeräte mit mindestens einer äußeren Abmessung über 50 cm) beschränkt ist. Für alle übrigen Elektro- und Elektronikgeräte muss der Vertrieber geeignete Rückgabemöglichkeiten in zumutbarer Entfernung zum jeweiligen Endnutzer gewährleisten; das gilt auch für Altgeräte, die in keiner äußeren Abmessung größer als 25 cm sind, die der Endnutzer zurückgeben will, ohne ein neues Gerät zu kaufen.



Änderungen vorbehalten.

Safety Instructions



Read all the safety information and instructions. Failure to observe the safety information and follow instructions may result in electric shock, fire and/or serious injury.

Save all safety warnings and instructions for future reference.

The term **eBike battery** is used in these instructions to mean all original Bosch eBike rechargeable battery packs from the system generation **the smart system**.

The terms **drive** and **drive unit** used in these operating instructions refer to the original Bosch drive units from the system generation **the smart system**.

- ▶ **Read and observe the safety warnings and directions contained in all the eBike system operating instructions and in the operating instructions of your eBike.**
- ▶ **Do not allow your attention to be diverted from surrounding traffic when using Bosch eBike components and always ride with both hands on the handlebars. Always observe the applicable legal provisions in your country for the permitted use of your eBike in road traffic. In particular, note that it is prohibited to pick up or hold your smartphone in your hand in road traffic.**
- ▶ **Set the smartphone brightness so that you can adequately see important information such as speed and warning symbols.** Incorrectly set brightness may lead to dangerous situations.
- ▶ **The contact surfaces of the display holder may become very hot (> 60 °C). Allow the contact surfaces to adjust to the ambient temperature before you touch them.** This is particularly important when using a SmartphoneGrip.
- ▶ **Consult a doctor before using fitness app programs.** Fitness apps may cause people to overexert themselves physically.
- ▶ **Always observe local restrictions for using electronic devices.**
- ▶ **Avoid operation near your body for extended periods.**
- ▶ **Do not stand your eBike upside down on its saddle and handlebars if the SmartphoneGrip or its holder protrude from the handlebars.** This may irreparably damage the SmartphoneGrip or the holder.
- ▶ **Do not use the SmartphoneGrip as a handle.** Lifting the eBike up by the SmartphoneGrip can cause irreparable damage to the SmartphoneGrip.
- ▶ **Do not open the SmartphoneGrip.** Opening the SmartphoneGrip may damage it beyond repair and void any warranty claims.
- ▶ **Caution!** When using the SmartphoneGrip with *Bluetooth*[®] and/or Wi-Fi, interference can occur with other devices and equipment, aircraft and medical devices (e.g. pacemakers, hearing aids). Likewise, injury to people and animals in the immediate vicinity cannot be excluded entirely. Do not use the SmartphoneGrip with

Bluetooth[®] in the vicinity of medical devices, petrol stations, chemical plants, areas with a potentially explosive atmosphere or on blast sites. Do not use the SmartphoneGrip with *Bluetooth*[®] in aeroplanes. Avoid operation near your body for extended periods.

- ▶ The *Bluetooth*[®] word mark and logos are registered trademarks owned by Bluetooth SIG, Inc. Any use of such marks by Robert Bosch GmbH, Bosch eBike Systems is under license.

Product Description and Specifications

Intended Use

The Bosch SmartphoneGrip is designed to hold and charge a smartphone on the handlebars of a Bosch eBike of the system generation **the smart system**.

In addition to the functions shown here, changes to software relating to troubleshooting and functional modifications may be introduced at any time.

The SmartphoneGrip is suitable for cycling on reinforced paths without jumps and with few ledges (< 15 cm) at average speeds of between 15 and 25 km/h, for example on asphalt roads, country paths, paths reinforced with gravel or sand, and reinforced woodland paths.

In case of improper use, there is a risk of the smartphone coming loose from the SmartphoneGrip, falling down and becoming damaged as a result. There is also a considerable risk of an accident if the smartphone falls out.

Product Features

The numbering of the components shown refers to the illustrations on the graphics pages at the beginning of the manual.

All illustrations of bike parts except for the drive unit, SmartphoneGrip (including operating unit), speed sensor and the corresponding holders are a schematic representation and may differ on your eBike.

- (1) Front retraining bracket, movable
- (2) Rear retaining bracket, fixed
- (3) USB port with USB cap
- (4) Release mechanism
- (5) SmartphoneGrip mount
- (6) Snap-in hook
- (7) Socket contacts
- (8) SmartphoneGrip contacts
- (9) Status LED
- (10) Inductive charging coil
- (11) Keypad lock
- (12) Hex key^{a)}
- (13) Smartphone^{a)}

a) Not included in the scope of delivery

Technical Data

Smartphone holder		SmartphoneGrip
Product code		BSP3200
Charging capacity via USB port	W	5 W (1 A at 5 V)
Inductive charging capacity	W	7.5 W (1.5 A at 5 V) Efficiency > 67 %
Operating temperature	°C	-5 to 40
Storage temperature	°C	10 to 40
Protection rating		IP55
Weight, approx.	g	75

UCK
PA

Assembly

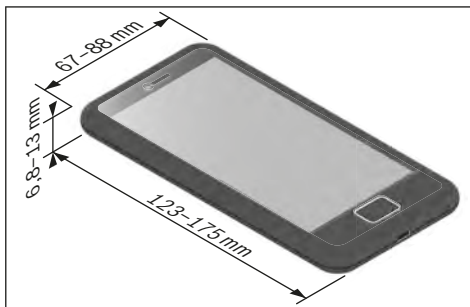
SmartphoneGrip Assembly (see figure A)

Press and hold the release mechanism (4) to position the SmartphoneGrip. Place the upper edge of the SmartphoneGrip next to the snap-in hook (6) of the SmartphoneGrip mount (5) ①. Pull the SmartphoneGrip towards you and push the SmartphoneGrip onto the SmartphoneGrip mount ②. Let go of the release mechanism (4).

Press the release mechanism (4) while pulling it towards you ① to remove the SmartphoneGrip. Remove the SmartphoneGrip and let go of the release mechanism (4) ②.

Smartphone Assembly (see figure B)

The SmartphoneGrip can hold smartphones in the following sizes:



The specified dimensions include any phone cases. Smartphones with **folio and carrying cases** must not be used.

The total weight must not exceed 276 g.

Insert your smartphone (13) with the long side of the phone positioned at the centre against the movable retaining bracket (1). Press the smartphone (13) against the movable retaining bracket (1) with both hands ① and place your smartphone (13) in the SmartphoneGrip ②.

- ▶ Be careful not to pinch your fingers between the movable retaining bracket and the SmartphoneGrip when inserting your smartphone.

Once you have inserted your smartphone, check that the smartphone cannot come into contact with any hard parts on the eBike even in case of vibrations, as this could cause lasting damage to the smartphone.

Keypad Lock Assembly (see figure C)

The keypad lock (11) supplied prevents the SmartphoneGrip from being quickly and easily removed by blocking the release mechanism (4).

To **insert** the keypad lock (11), slide the keypad lock (11) into the provided opening ① and carefully screw it into place with a hex key (1.5 mm) (12) ②.

Note: The keypad lock is not an anti-theft device. The keypad lock prevents the SmartphoneGrip from being quickly removed from the holder. The keypad lock does not affect the smartphone in any way.

Note: Never leave your smartphone unattended in the SmartphoneGrip.

To **remove** the keypad lock (11), unscrew it with a hex key (1.5 mm) (12) and remove the keypad lock (11).

Operation

Starting Operation

Place your smartphone in the SmartphoneGrip.

Start the **eBike Flow** app to have riding data displayed.



Depending on the smartphone's operating system, the **eBike Flow** app can be downloaded free of charge from the Apple App Store and the Google Play store.

Use your smartphone to scan the code in order to download the **eBike Flow** app.

Charging your Smartphone

While the smartphone is in the SmartphoneGrip, it can be charged at the same time as displaying riding data. If your smartphone has an inductive charging function, you can charge the smartphone without needing a cable.

Inductive Charging

The charging process starts automatically when you place a smartphone with an inductive charging function in the SmartphoneGrip. The status LED (9) lights up yellow. When the smartphone is fully charged, the status LED (9) will light up green permanently.

The charging voltage is switched off when you remove the smartphone from the SmartphoneGrip.

Charging via USB

If your smartphone does not have an inductive charging function, you can charge your smartphone via the USB port (3). To do so, open the USB cap and connect a separate USB cable (not included in the scope of delivery) to the Micro-A/B USB port.

Pay attention to the type of plug required for your smartphone when purchasing the USB cable.

Note: If the eBike battery reaches a state of charge of 0 %, remove any loads that may be present (e.g. smartphone).

Status Indicators

The status LED (9) indicates the following statuses with different colours and lighting patterns.

Status	Behaviour
Charging via USB	LED lights up blue.
Inductive charging starts	LED flashes yellow 3 times.
Inductive charging	LED lights up yellow.
Fully charged	LED lights up green.
Error message	LED flashes red.

The following alarm states are detected and will lead to the inductive charging process being interrupted:

- Detection of foreign objects, e.g. coins, keys and other metallic objects
- Temperature alarm
If the SmartphoneGrip is outside of the operating temperature range, the status LED (9) will light up red and the charging process is interrupted. The charging process will resume as soon as the SmartphoneGrip is back within the operating temperature range.
- Overvoltage alarm at voltages above 6 V
- Undervoltage alarm at voltages below 4.2 V

Maintenance and servicing

Maintenance and cleaning

Use a soft cloth dampened only with water for cleaning. Do not use cleaning products of any kind.

- **Have all repairs performed only by an authorised bike dealer.**

Do not clean any of the components with pressurised water.

Transport

- **If you transport your eBike attached to the outside of your car, e.g. on a bike rack, remove the SmartphoneGrip and the eBike battery (exception: built-in eBike battery) to avoid damaging them.**

After-sales service and advice on using products

If you have any questions about the eBike and its components, contact an authorised bicycle dealer.

For contact details of authorised bike dealerships, please visit www.bosch-ebike.com.

Disposal and substances in products

You can find information about substances in products at the following link:

www.bosch-ebike.com/en/material-compliance.

Do not dispose of eBikes and their components with household waste.



The drive unit, on-board computer incl. operating unit, eBike battery, speed sensor, accessories and packaging should be disposed of in an environmentally correct manner.

Check that your personal data has been deleted from the device.

Batteries that can be removed from the power tool without destruction must be removed before disposal itself and sorted for separate battery collection.



In accordance with Directive 2012/19/EU and Directive 2006/66/EC respectively, electronic devices that are no longer usable and defective/drained batteries must be collected separately and recycled in an environmentally friendly manner.

Electrical and electronic equipment are collected separately for pre-sorting by type and helps to ensure that raw materials are treated and recovered properly, thereby protecting people and the environment.

Please return Bosch eBike components that are no longer usable free of charge to an authorised bicycle dealer or to a recycling facility.



Subject to change without notice.





System Controller | Mini Remote |

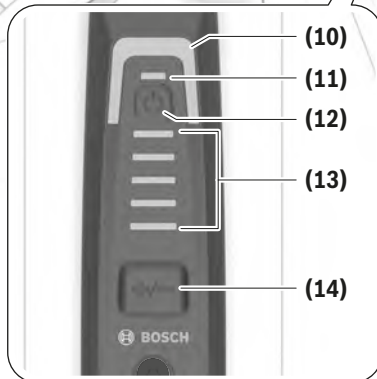
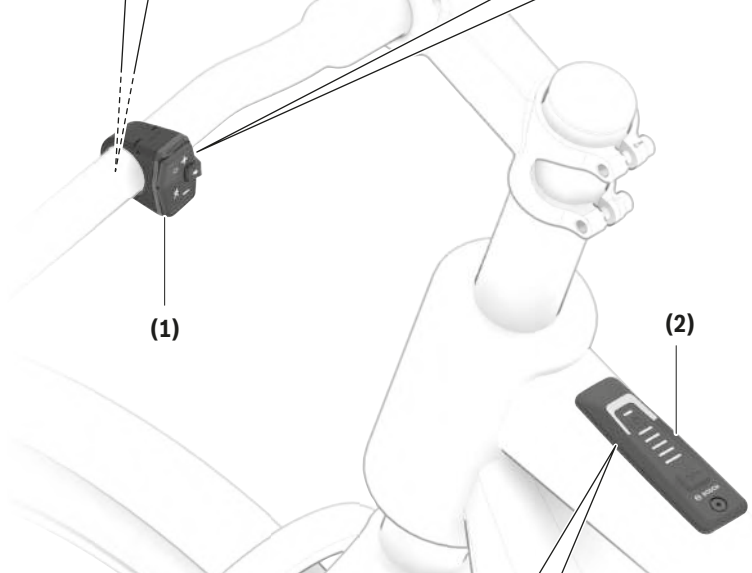
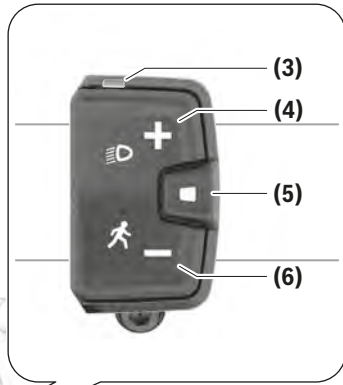
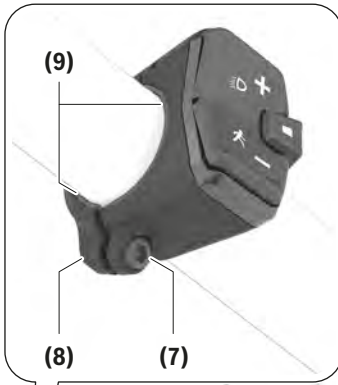
Mini Remote Dropbar

BRC3100 | BRC3300 | BRC3310



- | | |
|--|---|
| de Originalbetriebsanleitung | is Þýðing notendahandbókar úr frummáli |
| en Original operating instructions | |
| fr Notice d'utilisation d'origine | el Πρωτότυπες οδηγίες λειτουργίας |
| es Instrucciones de servicio originales | |
| pt Manual de instruções original | |
| it Istruzioni d'uso originali | |
| nl Oorspronkelijke gebruiksaanwijzing | |
| da Original brugsanvisning | |
| sv Originalbruksanvisning | |
| no Original bruksanvisning | |
| fi Alkuperäinen käyttöopas | |





Sicherheitshinweise



Lesen Sie alle Sicherheitshinweise und Anweisungen. Versäumnisse bei der Einhaltung der Sicherheitshinweise und Anweisungen können elektrischen Schlag, Brand und/oder schwere Verletzungen verursachen.

Bewahren Sie alle Sicherheitshinweise und Anweisungen für die Zukunft auf.

Der in dieser Betriebsanleitung verwendete Begriff **eBike-Akku** bezieht sich auf alle original Bosch eBike-Akkus der Systemgeneration **das smarte System**.

Die in dieser Betriebsanleitung verwendeten Begriffe **Antrieb** und **Antriebeinheit** beziehen sich auf alle original Bosch Antriebseinheiten der Systemgeneration **das smarte System**.

- ▶ **Lesen und beachten Sie die Sicherheitshinweise und Anweisungen in allen Betriebsanleitungen des eBike-Systems sowie in der Betriebsanleitung Ihres eBikes.**
- ▶ **Versuchen Sie nicht, den Bordcomputer oder die Bedieneinheit während der Fahrt zu befestigen!**
- ▶ **Die Funktion Schiebehilfe darf ausschließlich beim Schieben des eBikes verwendet werden.** Haben die Räder des eBikes beim Benutzen der Schiebehilfe keinen Bodenkontakt, besteht Verletzungsgefahr.
- ▶ **Wenn die Schiebehilfe eingeschaltet ist, drehen sich möglicherweise die Pedale mit.** Achten Sie bei aktivierter Schiebehilfe darauf, dass Ihre Beine genügend Abstand zu den sich drehenden Pedalen haben. Es besteht Verletzungsgefahr.
- ▶ **Sorgen Sie bei der Verwendung der Schiebehilfe dafür, dass Sie das eBike jederzeit kontrollieren und sicher halten können.** Die Schiebehilfe kann unter bestimmten Bedingungen aussetzen (z.B. Hindernis am Pedal oder versehentliches Abrutschen von der Taste der Bedieneinheit). Das eBike kann sich plötzlich rückwärts auf Sie zu bewegen oder ins Kippen geraten. Dies stellt insbesondere bei zusätzlicher Beladung ein Risiko für den Nutzer dar. Bringen Sie das eBike mit der Schiebehilfe nicht in Situationen, in denen Sie das eBike aus eigener Kraft nicht halten können!
- ▶ **Stellen Sie das eBike nicht kopfüber auf dem Lenker und dem Sattel ab, wenn die Bedieneinheit oder ihre Halterung über den Lenker hinausragen.** Die Bedieneinheit oder die Halterung können irreparabel beschädigt werden.
- ▶ **Schließen Sie kein Ladegerät an den eBike-Akku an, wenn das Display der Bedieneinheit bzw. der Bordcomputer einen kritischen Fehler meldet.** Dies kann zur Zerstörung Ihres eBike-Akkus führen, der eBike-Akku kann in Brand geraten und so zu schweren Verbrennungen und anderen Verletzungen führen.
- ▶ **Die Bedieneinheit ist mit einer Funkschnittstelle ausgestattet. Lokale Betriebseinschränkungen, z.B. in Flugzeugen oder Krankenhäusern, sind zu beachten.**
- ▶ **Vorsicht!** Bei der Verwendung der Bedieneinheit mit *Bluetooth®* kann eine Störung anderer Geräte und An-

lagen, von Flugzeugen und medizinischen Geräten (z.B. Herzschrittmacher, Hörgeräte) auftreten. Ebenfalls kann eine Schädigung von Menschen und Tieren in unmittelbarer Umgebung nicht ganz ausgeschlossen werden. Verwenden Sie die Bedieneinheit mit *Bluetooth®* nicht in der Nähe von medizinischen Geräten, Tankstellen, chemischen Anlagen, Gebieten mit Explosionsgefahr und in Sprenggebieten. Verwenden Sie die Bedieneinheit mit *Bluetooth®* nicht in Flugzeugen. Vermeiden Sie den Betrieb über einen längeren Zeitraum in direkter Körpernähe.

- ▶ Die *Bluetooth®* Wortmarke wie auch die Bildzeichen (Logos) sind eingetragene Warenzeichen und Eigentum der Bluetooth SIG, Inc. Jegliche Verwendung dieser Wortmarke/Bildzeichen durch die Robert Bosch GmbH, Bosch eBike Systems erfolgt unter Lizenz.
- ▶ **Beachten Sie alle nationalen Vorschriften zur Zulassung und Verwendung von eBikes.**

Sicherheitshinweise für Knopfzellen

- ▶ **WARNUNG! Stellen Sie sicher, dass die Knopfzelle nicht in die Hände von Kindern gelangt.** Knopfzellen sind gefährlich.
- ▶ **Knopfzellen dürfen niemals verschluckt oder in andere Körperöffnungen eingeführt werden. Wenn der Verdacht besteht, dass die Knopfzelle verschluckt oder in eine andere Körperöffnung eingeführt wurde, suchen Sie sofort einen Arzt auf.** Ein Verschlucken der Knopfzelle kann innerhalb von 2 Stunden zu ernsthaften inneren Verätzungen und zum Tod führen.
- ▶ **Achten Sie beim Wechseln der Knopfzelle auf den sachgemäßen Austausch der Knopfzelle.** Es besteht Explosionsgefahr.
- ▶ **Verwenden Sie nur die in dieser Betriebsanleitung aufgeführten Knopfzellen.** Verwenden Sie keine anderen Knopfzellen oder eine andere Energieversorgung.
- ▶ **Versuchen Sie nicht, die Knopfzelle wieder aufzuladen und schließen Sie die Knopfzelle nicht kurz.** Die Knopfzelle kann undicht werden, explodieren, brennen und Personen verletzen.
- ▶ **Entfernen und entsorgen Sie entladene Knopfzellen ordnungsgemäß.** Entladene Knopfzellen können undicht werden und dadurch Personen verletzen oder das Produkt beschädigen.
- ▶ **Überhitzen Sie die Knopfzelle nicht und werfen Sie sie nicht ins Feuer.** Die Knopfzelle kann undicht werden, explodieren, brennen und Personen verletzen.
- ▶ **Beschädigen Sie die Knopfzelle nicht und nehmen Sie die Knopfzelle nicht auseinander.** Die Knopfzelle kann undicht werden, explodieren, brennen und Personen verletzen.
- ▶ **Bringen Sie eine beschädigte Knopfzelle nicht in Kontakt mit Wasser.** Austretendes Lithium kann mit Wasser Wasserstoff erzeugen und damit zu einem Brand, einer Explosion oder zur Verletzung von Personen führen.

Datenschutzhinweis

Beim Anschluss des eBikes an das **Bosch DiagnosticTool 3** oder beim Austausch von eBike-Komponenten werden technische Informationen über Ihr eBike (z.B. Hersteller, Modell, Bike-ID, Konfigurationsdaten) sowie über die Nutzung des eBikes (z.B. Gesamtfahrzeit, Energieverbrauch, Temperatur) an Bosch eBike Systems (Robert Bosch GmbH) zur Bearbeitung Ihrer Anfrage, im Servicefall und zu Zwecken der Produktverbesserung übermittelt. Nähere Informationen zur Datenverarbeitung erhalten Sie auf www.bosch-ebike.com/privacy-full.

Produkt- und Leistungsbeschreibung

Bestimmungsgemäßer Gebrauch

Die Bedieneinheiten **System Controller** und **Mini Remote/Mini Remote Dropbar** sind für die Steuerung eines eBikes/Bordcomputers der Systemgeneration **das smarte System** vorgesehen. Sie können damit außerdem die Unterstützungslevel in der App **eBike Flow** wechseln.

Um die Bedieneinheit in vollem Umfang nutzen zu können, wird ein kompatibles Smartphone mit der App **eBike Flow** benötigt.

Mit der App **eBike Flow** kann eine **Bluetooth®** Verbindung zwischen Smartphone und eBike, zwischen Smartphone und **System Controller** sowie zwischen **System Controller** und **Mini Remote/Mini Remote Dropbar** hergestellt werden.



Abhängig vom Betriebssystem des Smartphones kann die App **eBike Flow** kostenlos vom Apple App Store oder vom Google Play Store heruntergeladen werden.

Technische Daten

Bedieneinheit		System Controller
Produkt-Code		BRC3100
Betriebstemperatur	°C	-5 ... +40
Lagertemperatur	°C	+10 ... +40
Schutzart		IP55
Abmessungen	mm	88 × 28 × 27
Gewicht	g	35
Bluetooth® Low Energy 5.0		
- Frequenz	MHz	2400-2480
- Sendeleistung	mW	≤ 1

Bedieneinheit	Mini Remote	Mini Remote Dropbar
Produkt-Code	BRC3300	BRC3310
Betriebstemperatur	°C	-5 ... +40
Lagertemperatur	°C	+10 ... +40
Batterie	1 × CR1620	1 × CR1620
Schutzart	IP55	IP55

Scannen Sie mit Ihrem Smartphone den Code, um die App **eBike Flow** herunterzuladen.

Abgebildete Komponenten

Alle Darstellungen von Fahrradteilen, außer Antriebseinheit, Bordcomputer inkl. Bedieneinheit, Geschwindigkeitssensor und den dazugehörigen Halterungen, sind schematisch und können bei Ihrem eBike abweichen.

Die Nummerierung der abgebildeten Komponenten bezieht sich auf die Darstellungen auf den Grafikseiten zu Beginn der Anleitung.

- (1) Bedieneinheit **Mini Remote/Mini Remote Dropbar**
- (2) Bedieneinheit **System Controller**
- (3) LED-Kontrollleuchte
- (4) Taste Unterstützung erhöhen +/- Fahrradbeleuchtung
- (5) Auswahl Taste
- (6) Taste Unterstützung senken -/ Schiebehilfe
- (7) Befestigungsschraube für Halterung
- (8) Halterung
- (9) Gummi-Einleger/Batteriehalter
- (10) Unterstützungslevel-LED
- (11) ABS-LED (optional)/Umgebungslichtsensor
- (12) Ein-/Aus-Taste
- (13) Ladezustandsanzeige eBike-Akku
- (14) Modus-Taste

Bedieneinheit		Mini Remote	Mini Remote Dropbar
Abmessungen	mm	40 × 39 × 22	50 × 46 × 22
Gewicht	g	16	20
<i>Bluetooth®</i> Low Energy 5.0			
– Frequenz	MHz	2400–2480	2400–2480
– Sendeleistung	mW	≤ 1,9	≤ 1,9

Die Lizenzinformationen für das Produkt sind unter der folgenden Internetadresse verfügbar: www.bosch-ebike.com/licences

Konformitätserklärung

Hiermit erklärt die Robert Bosch GmbH, Bosch eBike Systems, dass der Funkanlagentyp **System Controller/Mini Remote/Mini Remote Dropbar** der Richtlinie 2014/53/EU entspricht. Der vollständige Text der EU-Konformitätserklärung ist unter der folgenden Internetadresse verfügbar: www.bosch-ebike.com/conformity.

Betrieb

Voraussetzungen

Das eBike kann nur dann eingeschaltet werden, wenn folgende Voraussetzungen erfüllt sind:

- Ein ausreichend geladener eBike-Akku ist eingesetzt (siehe Betriebsanleitung des eBike-Akkus der Systemgeneration **das smarte System**).
- Der Geschwindigkeitssensor ist richtig angeschlossen (siehe Betriebsanleitung der Antriebseinheit der Systemgeneration **das smarte System**).

Energieversorgung der Bedieneinheit (System Controller)

Ist ein ausreichend geladener eBike-Akku in das eBike eingesetzt und ist das eBike eingeschaltet, wird der interne Akku der Bedieneinheit mit Energie versorgt und geladen.

Sollte der interne Akku der Bedieneinheit defekt sein, wenden Sie sich bitte an Ihren Fahrradhändler.

Energieversorgung der Bedieneinheit (Mini Remote/Mini Remote Dropbar)

Die Bedieneinheit **Mini Remote/Mini Remote Dropbar** wird von einer CR1620-Knopfzelle mit Energie versorgt.

Batterie wechseln (Mini Remote/Mini Remote Dropbar)

Wenn die Batterie der Bedieneinheit **Mini Remote/Mini Remote Dropbar (1)** schwach ist, blinkt die LED-Kontrollleuchte **(3)** orange.

Um die Batterie zu wechseln, nehmen Sie die Bedieneinheit **Mini Remote/Mini Remote Dropbar** vom Lenker ab. Nehmen Sie den Gummi-Einleger **(9)** heraus. Entnehmen Sie die verbrauchte Batterie und setzen Sie eine neue Batterie vom Typ CR1620 in den Batteriehalter ein. Verschließen Sie das Batteriefach mit dem Gummi-Einleger **(9)**. Prüfen Sie, ob der Gummi-Einleger **(9)** richtig eingesetzt ist, um die Dichtigkeit des Batteriefachs sicherzustellen. Ist die Batterie

richtig eingesetzt, blinkt die LED-Kontrollleuchte **(3)** grün. Befestigen Sie anschließend die Bedieneinheit **Mini Remote/Mini Remote Dropbar** auf dem Lenker.

Hinweis: Die Verbindung zum **System Controller** wird durch den Batteriewechsel nicht unterbrochen.

Die von Bosch empfohlenen Batterien können Sie bei Ihrem Fahrradhändler erhalten.

eBike ein-/ausschalten

Zum **Einschalten** des eBikes drücken Sie kurz die Ein-/Aus-Taste **(12)**. Nach der Startanimation wird Ihnen der Ladezustand des eBike-Akkus mit der Ladezustandsanzeige **(13)** und der eingestellte Unterstützungslevel mit der Anzeige **(10)** farbig angezeigt. Das eBike ist fahrbereit.

Die Helligkeit der Anzeige wird durch den Umgebungslichtsensor **(11)** geregelt. Decken Sie deshalb den Umgebungslichtsensor **(11)** nicht ab.

Der Antrieb wird aktiviert, sobald Sie in die Pedale treten (außer im Unterstützungslevel **OFF**). Die Antriebsleistung richtet sich nach dem eingestellten Unterstützungslevel.

Sobald Sie im Normalbetrieb aufhören, in die Pedale zu treten, oder sobald Sie eine Geschwindigkeit von **25/45 km/h** erreicht haben, wird die Unterstützung durch den Antrieb abgeschaltet. Der Antrieb wird automatisch wieder aktiviert, sobald Sie in die Pedale treten und die Geschwindigkeit unter **25/45 km/h** liegt.

Zum **Ausschalten** des eBikes drücken Sie kurz (< 3 s) die Ein-/Aus-Taste **(12)**. Die Ladezustandsanzeige des eBike-Akkus **(13)** und die Unterstützungslevel-LED **(10)** erlöschen.

Wird etwa **10** Minuten lang keine Leistung des Antriebs abgerufen (z.B. weil das eBike steht) und keine Taste gedrückt, schaltet sich das eBike automatisch ab.

Schnellmenü

Über das Schnellmenü werden ausgewählte Einstellungen angezeigt, die auch während der Fahrt angepasst werden können.

Der Zugang zum Schnellmenü ist durch langes Drücken (> 1 s) der Auswahl Taste  möglich.

Vom Status-Screen ist der Zugang nicht möglich.

Über das Schnellmenü können Sie folgende Einstellungen vornehmen:

- **<Trip zurücksetzen>**

Alle Daten zu der bis dahin zurückgelegten Strecke werden auf Null gesetzt.

- **<eShift>** (optional)

Die Einstellungen sind von der jeweiligen Schaltung abhängig.

Hinweis: Je nach Ausstattung Ihres eBikes sind gegebenenfalls weitere Funktionen verfügbar.

Ladezustandsanzeige des eBike-Akkus

In der Ladezustandsanzeige des eBike-Akkus (**13**) entspricht jeder eisblaue Balken 20 % Kapazität und jeder weiße Balken 10 % Kapazität. Der oberste Balken zeigt die maximale Kapazität an.

Beispiel: Angezeigt werden 4 eisblaue Balken und ein weißer Balken. Der Ladezustand beträgt zwischen 81 % und 90 %.

Bei geringer Kapazität wechseln die unteren beiden Anzeigen die Farbe:

Balken	Kapazität
2 × orange	30 % ... 21 %
1 × orange	20 % ... 11 %
1 × rot	10 % ... Reserve
1 × rot blinkend	Reserve ... leer

Wird der eBike-Akku geladen, blinkt der oberste Balken der Ladezustandsanzeige des eBike-Akkus (**13**).

Der Ladezustand des eBike-Akkus kann außerhalb vom eBike an den LEDs des eBike-Akkus abgelesen werden.

Unterstützungslevel auswählen

Sie können an den Bedieneinheiten einstellen, wie stark der Antrieb Sie beim Treten unterstützt.

Mini Remote/Mini Remote Dropbar: Drücken Sie kurz (< 1 s) die Tasten Unterstützung erhöhen + (**4**) oder Unterstützung senken - (**6**), um die Unterstützung entsprechend zu erhöhen oder zu senken.

System Controller: Drücken Sie kurz (< 1 s) die Modus-Taste (**14**), um die Unterstützung zu erhöhen.

Drücken Sie die Modus-Taste (**14**) für mehr als 1 s, um die Unterstützung zu senken.

Der Unterstützungslevel kann jederzeit, auch während der Fahrt, geändert werden und wird Ihnen farblich angezeigt.

Level	Hinweise
OFF	Die Antriebsunterstützung ist abgeschaltet, das eBike kann wie ein normales Fahrrad allein durch Treten fortbewegt werden.
ECO	wirksame Unterstützung bei maximaler Effizienz, für maximale Reichweite
TOUR	gleichmäßige Unterstützung, für Touren mit großer Reichweite
TOUR+	dynamische Unterstützung für natürliches und sportives Fahren
eMTB	optimale Unterstützung in jedem Terrain, sportliches Anfahren, verbesserte Dynamik, maximale Performance
SPORT	kraftvolle Unterstützung für sportives Fahren auf bergigen Strecken sowie für Stadtverkehr

Level	Hinweise
TURBO	maximale Unterstützung bis in hohe Trittfrequenzen, für sportives Fahren
AUTO	Die Unterstützung wird dynamisch an die Fahrsituation angepasst.
RACE	maximale Unterstützung auf der eMTB-Rennstrecke; sehr direktes Ansprechverhalten und maximaler „Extended Boost“ für bestmögliche Leistung in Wettbewerbssituationen
CARGO	gleichmäßige, kräftige Unterstützung, um schwere Gewichte sicher transportieren zu können
SPRINT	dynamische Unterstützung abhängig von der Trittfrequenz – für sportliches eGravel- und eRoad-Fahren mit schnellen Sprints und häufigen Anstiegen

Hinweis: Die verfügbaren Modi sind von der jeweiligen Antriebseinheit abhängig.

Die Bezeichnungen und die Ausgestaltung der Unterstützungslevel können vom Hersteller vorkonfiguriert und vom Fahrradhändler ausgewählt werden.

Unterstützungslevel anpassen

Die Unterstützungslevel können innerhalb bestimmter Grenzen mithilfe der App **eBike Flow** angepasst werden. Damit haben Sie die Möglichkeit, Ihr eBike an Ihre persönlichen Bedürfnisse anzupassen.

Das Erstellen eines komplett eigenen Modus ist nicht möglich. Sie können nur die Modi anpassen, die durch den Hersteller oder den Händler auf Ihrem System freigegeben wurden. Das können auch weniger als 4 Modi sein.

Außerdem kann es sein, dass aufgrund der Beschränkungen in Ihrem Land keine Anpassung eines Modus erfolgen kann.

Zur Anpassung stehen Ihnen folgende Parameter zur Verfügung:

- Unterstützung im Verhältnis zum Basiswert des Modus (innerhalb der gesetzlichen Vorgaben)
- Ansprechverhalten des Antriebs
- Abregelgeschwindigkeit (innerhalb der gesetzlichen Vorgaben)
- maximales Drehmoment (im Rahmen der Grenzen des Antriebs)

Hinweis: Bitte beachten Sie, dass Ihr geänderter Modus die Position, den Namen und die Farbe auf allen Bordcomputern und Bedienelementen beibehält.

Zusammenspiel der Antriebseinheit mit der Schaltung

Auch bei einem eBike sollten Sie die Schaltung wie bei einem normalen Fahrrad benutzen (beachten Sie dazu die Betriebsanleitung Ihres eBikes).

Unabhängig von der Art der Schaltung ist es ratsam, während des Schaltvorganges den Pedaldruck kurz zu verringern. Dadurch wird das Schalten erleichtert und die Abnutzung des Antriebsstrangs reduziert.

Durch die Wahl des richtigen Gangs können Sie bei gleichem Krafteinsatz die Geschwindigkeit und die Reichweite erhöhen.

Fahrradbeleuchtung ein-/ausschalten (nur Mini Remote/Mini Remote Dropbar)

Prüfen Sie vor jedem Fahrtantritt die korrekte Funktion Ihrer Fahrradbeleuchtung.

Zum **Ein-/Ausschalten** der Fahrradbeleuchtung drücken Sie die Taste Fahrradbeleuchtung **(4)** für mehr als 1 s.

Schiebehilfe ein-/ausschalten

Die Schiebehilfe kann Ihnen das Schieben des eBikes erleichtern. Die Geschwindigkeit der Schiebehilfe beträgt maximal **4 km/h**. Die Voreinstellung durch den Hersteller kann geringer sein und bei Bedarf durch den Fahrradhändler angepasst werden.

- ▶ **Die Funktion Schiebehilfe darf ausschließlich beim Schieben des eBikes verwendet werden.** Haben die Räder des eBikes beim Benutzen der Schiebehilfe keinen Bodenkontakt, besteht Verletzungsgefahr.
- ▶ **Ist der gewählte Gang zu hoch, kann die Antriebseinheit das eBike weder bewegen noch die Wegrollsperrung aktivieren.**

Zum **Starten** der Schiebehilfe drücken Sie die Taste Schiebehilfe **(6)** für mehr als 1 s und halten Sie die Taste gedrückt. Die Ladezustandsanzeige des eBike-Akkus **(13)** erlischt und weißes Laufflicht in Fahrtrichtung zeigt die Bereitschaft an.

Zum **Aktivieren** der Schiebehilfe muss innerhalb der nächsten 10 s eine der folgenden Aktionen erfolgen:

- Schieben Sie das eBike vorwärts.
- Schieben Sie das eBike rückwärts.
- Führen Sie mit dem eBike eine seitliche Pendelbewegung aus.

Nach der Aktivierung beginnt der Antrieb zu schieben und die durchlaufenden weißen Balken wechseln ihre Farbe auf Eisblau.

Wenn Sie die Taste Schiebehilfe **(6)** loslassen, wird die Schiebehilfe angehalten. Innerhalb von 10 s können Sie durch Drücken der Taste Schiebehilfe **(6)** die Schiebehilfe reaktivieren.

Wenn Sie die Schiebehilfe innerhalb von 10 s nicht reaktivieren, schaltet sich die Schiebehilfe automatisch ab.

Die Schiebehilfe wird immer beendet, wenn

- das Hinterrad blockiert,
- Schwellen nicht überfahren werden können,
- ein Körperteil die Fahrradkurbel blockiert,
- ein Hindernis die Kurbel weiter dreht,
- Sie in die Pedale treten,
- die Taste Unterstützung erhöhen +/- Fahrradbeleuchtung **(4)** oder die Ein-/Aus-Taste **(12)** gedrückt wird.

Die Schiebehilfe verfügt über eine Wegrollsperrung, d.h. auch nach erfolgter Nutzung der Schiebehilfe wird vom Antrieb für einige Sekunden ein Rückwärtsrollen aktiv gebremst und Sie können das eBike nicht oder nur erschwert rückwärts schieben.

Die Wegrollsperrung wird durch Drücken der Taste Unterstützung erhöhen +/- Fahrradbeleuchtung **(4)** sofort deaktiviert. Die Funktionsweise der Schiebehilfe unterliegt länderspezifischen Bestimmungen und kann deshalb von der oben genannten Beschreibung abweichen oder deaktiviert sein.

ABS – Antiblockiersystem (optional)

Ist das eBike mit einem Bosch eBike-ABS der Systemgeneration **das smarte System** ausgestattet, leuchtet die ABS-LED **(11)** beim Start des eBikes auf.

Nach dem Losfahren überprüft das ABS intern seine Funktionalität und die ABS-LED **(11)** erlischt.

Im Fehlerfall leuchtet die ABS-LED **(11)** zusammen mit der orange blinkenden Unterstützungslevel-LED **(10)** auf. Mit der Auswahl Taste **(5)** an der Bedieneinheit **Mini Remote/Mini Remote Dropbar (1)** oder mit der Modus-Taste **(14)** an der Bedieneinheit **System Controller (2)** können Sie den Fehler quittieren. Solange die blinkende Unterstützungslevel-LED **(10)** erlischt, Solange die ABS-LED **(11)** leuchtet, ist das ABS nicht in Betrieb.

Details zum ABS und der Funktionsweise finden Sie in der ABS-Betriebsanleitung.

Smartphone-Verbindung herstellen

Um die nachfolgenden eBike-Funktionen nutzen zu können, ist ein Smartphone mit der App **eBike Flow** erforderlich.

Die Verbindung zur App erfolgt über eine **Bluetooth®** Verbindung.

Schalten Sie das eBike ein und fahren Sie nicht.

Starten Sie das **Bluetooth®** Pairing durch langes Drücken (> 3 s) der Ein-/Aus-Taste **(12)**. Lassen Sie die Ein-/Aus-Taste **(12)** los, sobald der oberste Balken der Ladezustandsanzeige des eBike-Akkus **(13)** den Pairing-Vorgang durch blaues Blinken anzeigt.

Bestätigen Sie in der App die Verbindungsanfrage.

Aktivitätstracking

Um Aktivitäten aufzuzeichnen, ist eine Registrierung bzw. Anmeldung in der App **eBike Flow** erforderlich.

Für die Erfassung von Aktivitäten müssen Sie der Speicherung von Standortdaten in der App zustimmen. Nur dann können Ihre Aktivitäten in der App aufgezeichnet werden. Für eine Aufzeichnung der Standortdaten müssen Sie als Nutzer angemeldet sein.

eBike Lock

<eBike Lock> kann für jeden Benutzer über die App **eBike Flow** aktiviert werden. Dabei wird ein Key zum Entsperren des eBikes auf dem Smartphone gespeichert.

<eBike Lock> ist in folgenden Fällen automatisch aktiv:

- beim Ausschalten des eBikes über die Bedieneinheit
- bei der automatischen Abschaltung des eBikes

Wenn das eBike eingeschaltet wird und das Smartphone mit dem eBike über **Bluetooth®** verbunden ist, wird das eBike entsperrt.

<eBike Lock> ist an Ihr **Benutzerkonto** gebunden.

Sollten Sie Ihr Smartphone verlieren, können Sie sich über ein anderes Smartphone mithilfe der App **eBike Flow** und Ihrem Benutzerkonto anmelden und das eBike entsperren.

Achtung! Wenn Sie in der App eine Einstellung wählen, die zu Nachteilen bei **<eBike Lock>** führt (z.B. Löschen Ihres eBikes oder Benutzerkontos), so werden Ihnen zuvor Warnmeldungen angezeigt. **Bitte lesen Sie diese gründlich und handeln Sie entsprechend den ausgegebenen Warnungen (z.B. vor dem Löschen Ihres eBikes oder Benutzerkontos).**

<eBike Lock> einrichten

Um **<eBike Lock>** einrichten zu können, müssen folgende Voraussetzungen erfüllt sein:

- Die App **eBike Flow** ist installiert.
- Ein Benutzerkonto ist angelegt.
- Es wird gerade kein Update am eBike durchgeführt.
- Das eBike ist über *Bluetooth*[®] mit dem Smartphone verbunden.
- Das eBike ist im Stillstand.
- Das Smartphone ist mit dem Internet verbunden.
- Der eBike-Akku ist ausreichend geladen und das Ladekabel ist nicht verbunden.

Sie können **<eBike Lock>** in der App **eBike Flow** im Menüpunkt **Einstellungen** einrichten.

Ab sofort können Sie die Unterstützung Ihrer Antriebseinheit durch das Einschalten von **<eBike Lock>** in der App **eBike Flow** deaktivieren. Die Deaktivierung lässt sich nur aufheben, wenn beim Einschalten des eBikes Ihr Smartphone in der Nähe ist. Dabei muss *Bluetooth*[®] auf Ihrem Smartphone eingeschaltet und die App **eBike Flow** im Hintergrund aktiv sein. Die App **eBike Flow** muss nicht geöffnet werden. Wenn **<eBike Lock>** aktiviert ist, können Sie Ihr eBike weiterhin ohne Unterstützung durch die Antriebseinheit nutzen.

Kompatibilität

<eBike Lock> ist kompatibel mit diesen Bosch eBike-Produktlinien der Systemgeneration **das smarte System**:

Antriebseinheit	Produktlinie
BDU374x	Performance Line CX
BDU33xx	Performance Line Active Line Active Line Plus
BDU31xx	Performance Line SX

Funktionsweise

In Verbindung mit **<eBike Lock>** funktioniert das Smartphone ähnlich einem Schlüssel für die Antriebseinheit. **<eBike Lock>** wird durch das Ausschalten des eBikes aktiv. Solange das **<eBike Lock>** nach dem Einschalten aktiv ist, wird dies auf der Bedieneinheit **System Controller** durch weißes Blinken und auf dem Bordcomputer durch ein Schloss-Symbol angezeigt.

Hinweis: **<eBike Lock>** ist kein Diebstahlschutz, sondern eine Ergänzung zu einem mechanischen Schloss! Mit **<eBike Lock>** erfolgt keine mechanische Blockierung des eBikes oder Ähnliches. Nur die Unterstützung durch die Antriebseinheit wird deaktiviert. Solange das Smartphone mit dem

eBike über *Bluetooth*[®] verbunden ist, ist die Antriebseinheit entsperrt.

Wenn Sie Dritten temporär oder dauerhaft Zugriff auf Ihr eBike geben oder Ihr eBike zum Service bringen möchten, deaktivieren Sie <eBike Lock> in der App eBike Flow im Menüpunkt <Einstellungen>. Wenn Sie Ihr eBike verkaufen möchten, entfernen Sie zusätzlich das eBike in der App **eBike Flow** im Menüpunkt **<Einstellungen>** aus Ihrem Benutzerkonto.

Wenn das eBike ausgeschaltet wird, gibt die Antriebseinheit einen Lock-Ton (ein akustisches Signal) ab, um anzuzeigen, dass die Unterstützung durch den Antrieb abgeschaltet ist.

Hinweis: Der Ton kann nur ausgegeben werden, solange das eBike eingeschaltet ist.

Wenn das eBike eingeschaltet wird, gibt die Antriebseinheit zwei Unlock-Töne (zwei akustische Signale) ab, um anzuzeigen, dass die Unterstützung durch den Antrieb wieder möglich ist.

Der Lock-Ton hilft Ihnen zu erkennen, ob **<eBike Lock>** an Ihrem eBike aktiviert ist. Die akustische Rückmeldung ist standardmäßig aktiviert, sie kann in der App **eBike Flow** im Menüpunkt **<Einstellungen>** nach Auswahl des Lock-Symbols unter Ihrem eBike deaktiviert werden.

Hinweis: Wenn Sie **<eBike Lock>** nicht mehr einrichten oder ausschalten können, wenden Sie sich bitte an Ihren Fahrradhändler.

Austausch von eBike-Komponenten und <eBike Lock> Smartphone austauschen

1. Installieren Sie die App **eBike Flow** auf dem neuen Smartphone.
2. Melden Sie sich mit **demselben** Konto an, mit dem Sie **<eBike Lock>** aktiviert haben.
3. In der App **eBike Flow** wird **<eBike Lock>** als eingerichtet angezeigt.

Antriebseinheit austauschen

1. In der App **eBike Flow** wird **<eBike Lock>** als deaktiviert angezeigt.
2. Aktivieren Sie **<eBike Lock>**, indem Sie den Regler **<eBike Lock>** nach rechts schieben.
3. Wenn Sie Ihr eBike zur Wartung bei einem Fahrradhändler abgeben, wird empfohlen, **<eBike Lock>** vorübergehend zu deaktivieren.

Software-Updates

Software-Updates müssen manuell in der App **eBike Flow** gestartet werden.

Software-Updates werden im Hintergrund von der App auf die Bedieneinheit übertragen, sobald diese mit der App verbunden ist. Während des Updates zeigt ein grünes Blinken der Ladezustandsanzeige des eBike-Akkus (**13**) den Fortschritt an. Im Anschluss wird das eBike neu gestartet.

Die Steuerung der Software-Updates erfolgt durch die App **eBike Flow**.

Verbindung des System Controllers mit Mini Remote/Mini Remote Dropbar

Die Verbindung zwischen den Bedieneinheiten **System Controller** und **Mini Remote/Mini Remote Dropbar** erfolgt über eine *Bluetooth®* Verbindung.

Schalten Sie das eBike ein und fahren Sie nicht.

Wurde die Bedieneinheit **Mini Remote/Mini Remote Dropbar** vom Fahrradhändler mit dem **System Controller** noch nicht verbunden, gehen Sie wie folgt vor:

1. Verbinden Sie zuerst Ihr Smartphone über die App **eBike Flow** mit dem **System Controller** (siehe Smartphone-Verbindung herstellen).
2. Wählen Sie in der App **eBike Flow** **<Mini Remote verbinden>**.
Sie werden aufgefordert, **System Controller** und **Mini Remote/Mini Remote Dropbar** in den Pairing-Zustand zu versetzen.
3. **System Controller**: Starten Sie den Pairing-Vorgang durch langes Drücken (3 s) der Ein-/Aus-Taste (**12**), bis der untere Balken der Ladezustandsanzeige (**13**) den Pairing-Vorgang durch blaues Blinken anzeigt.
4. **Mini Remote/Mini Remote Dropbar**: Starten Sie den Pairing-Vorgang durch Drücken einer beliebigen Taste, bis der Pairing-Vorgang durch blaues Blinken der LED-Kontrollleuchte (**3**) angezeigt wird.

5. Folgen Sie den Anweisungen in der App **eBike Flow**. Das erfolgreiche Pairing wird Ihnen innerhalb von 30 s an der Bedieneinheit **Mini Remote/Mini Remote Dropbar** durch 3× grünes Blinken der LED-Kontrollleuchte (**3**) angezeigt.

Wenn die Verbindung nicht zustande kommt, wird dies durch 3× rotes Blinken der LED-Kontrollleuchte (**3**) angezeigt. Wiederholen Sie den Vorgang erneut.

Wenn Sie die Bedieneinheit **Mini Remote/Mini Remote Dropbar** mit einem **System Controller** eines anderen eBikes verbinden möchten, führen Sie folgende Schritte durch:

1. **Mini Remote/Mini Remote Dropbar**: Entnehmen Sie die Batterie der Bedieneinheit **Mini Remote/Mini Remote Dropbar** und setzen Sie diese wieder ein.
2. Halten Sie innerhalb der nächsten 10 s die Taste Unterstützung senken –/Schiebehilfe (**6**) 5 s lang gedrückt. Der Pairing-Vorgang wird für 30 s durch blaues Blinken der LED-Kontrollleuchte (**3**) angezeigt.
3. **System Controller**: Starten Sie den Pairing-Vorgang durch langes Drücken (3 s) der Ein-/Aus-Taste (**12**), bis der untere Balken der Ladezustandsanzeige (**13**) den Pairing-Vorgang durch blaues Blinken anzeigt.

Das erfolgreiche Pairing wird Ihnen innerhalb von 30 s an der Bedieneinheit **Mini Remote/Mini Remote Dropbar** durch 3× grünes Blinken der LED-Kontrollleuchte (**3**) angezeigt.

Wenn die Verbindung nicht zustande kommt, wird dies durch 3× rotes Blinken der LED-Kontrollleuchte (**3**) angezeigt. Wiederholen Sie den Vorgang erneut.

Fehlermeldungen

Die Bedieneinheit zeigt an, ob kritische oder weniger kritische Fehler am eBike auftreten.

Die vom eBike generierten Fehlermeldungen können über die App **eBike Flow** oder durch Ihren Fahrradhändler ausgelesen werden.

Über einen Link in der App **eBike Flow** können Ihnen Informationen über den Fehler und Unterstützung zur Behebung des Fehlers angezeigt werden.

Weniger kritische Fehler

Weniger kritische Fehler werden durch oranges Blinken der Unterstützungslevel-LED (**10**) angezeigt. Drücken Sie die Auswahl Taste (**5**) an der Bedieneinheit **Mini Remote/Mini Remote Dropbar** (**1**) oder die Modus-Taste (**14**) an der Bedieneinheit **System Controller** (**2**), um den Fehler zu bestätigen. Die Unterstützungslevel-LED (**10**) zeigt wieder konstant die Farbe des eingestellten Unterstützungslevels an. Mithilfe der nachfolgenden Tabelle können Sie gegebenenfalls die Fehler selbst beheben. Ansonsten suchen Sie bitte Ihren Fahrradhändler auf.

Nummer	Fehlerbehebung
523005	Die angegebenen Fehlernummern zeigen an, dass es Beeinträchtigungen bei der Erkennung des Magnetfelds durch die Sensoren gibt. Sehen Sie nach, ob Sie den Magnet bei der Fahrt verloren haben.
514001	
514002	
514003	
514006	Wenn Sie einen Magnetsensor verwenden, überprüfen Sie die ordnungsgemäße Montage von Sensor und Magnet. Achten Sie auch darauf, dass das Kabel zum Sensor nicht beschädigt ist. Wenn Sie einen Felgenmagnet verwenden, achten Sie darauf, dass Sie keine Störmagnetfelder in der Nähe der Antriebseinheit haben.

Kritische Fehler

Kritische Fehler werden durch rotes Blinken der Unterstützungslevel-LED (**10**) und der Ladezustandsanzeige des eBike-Akkus (**13**) angezeigt. Folgen Sie bei Auftreten eines kritischen Fehlers den Handlungsanweisungen der nachstehenden Tabelle.

Nummer	Handlungsanweisungen
660002	Bitte lade und nutze deinen Akku nicht weiter. Wende dich bitte an deinen Fachhändler.
6A0004	Entferne den PowerMore Akku und starte dein eBike neu. Falls das Problem weiterhin besteht, wende dich bitte an deinen Fachhändler.
890000	– Fehlercode quittieren.

Nummer	Handlungsanweisungen
	<ul style="list-style-type: none"> – eBike-System neu starten.
	Falls das Problem weiterhin besteht:
	<ul style="list-style-type: none"> – Fehlercode quittieren. – Software-Aktualisierung durchführen. – eBike-System neu starten.
	Falls das Problem weiterhin besteht:
	<ul style="list-style-type: none"> – Wenden Sie sich bitte an einen Bosch eBike Systems Fachhändler.

Wartung und Service

Wartung und Reinigung

Die Bedieneinheit darf nicht mit Druckwasser gereinigt werden.

Halten Sie die Bedieneinheit sauber. Bei Verschmutzungen kann es zu fehlerhafter Helligkeitserkennung kommen.

Verwenden Sie für die Reinigung Ihrer Bedieneinheit ein weiches, nur mit Wasser befeuchtetes Tuch. Verwenden Sie keine Reinigungsmittel.

► **Lassen Sie alle Reparaturen ausschließlich von einem autorisierten Fahrradhändler ausführen.**

Kundendienst und Anwendungsberatung

Bei allen Fragen zum eBike und seinen Komponenten wenden Sie sich an einen autorisierten Fahrradhändler.

Kontaktdaten autorisierter Fahrradhändler finden Sie auf der Internetseite www.bosch-ebike.com.

Entsorgung und Stoffe in Erzeugnissen

Angaben zu Stoffen in Erzeugnissen finden Sie unter folgendem Link: www.bosch-ebike.com/en/material-compliance.

Werfen Sie eBikes und ihre Komponenten nicht in den Hausmüll!



Antriebseinheit, Bordcomputer inkl. Bedieneinheit, eBike-Akku, Geschwindigkeitssensor, Zubehör und Verpackungen sollen einer umweltgerechten Wiederverwertung zugeführt werden.

Stellen Sie eigenständig sicher, dass personenbezogene Daten vom Gerät gelöscht wurden.

Batterien, die zerstörungsfrei aus dem Elektrogerät entnommen werden können, müssen vor der Entsorgung selbst entnommen und der separaten Batteriesammlung zugeführt werden.



Gemäß der europäischen Richtlinie 2012/19/EU müssen nicht mehr gebrauchsfähige Elektrogeräte und gemäß der europäischen Richtlinie 2006/66/EG müssen defekte oder verbrauchte Akkus/Batterien getrennt gesammelt und einer umweltgerechten Wiederverwertung zugeführt werden.

Die getrennte Sammlung der Elektrogeräte dient der sortenreinen Vorsortierung und unterstützt eine ordnungsgemäße

Behandlung und Rückgewinnung der Rohstoffe und schont damit Mensch und Umwelt.

Informationen zur Rücknahme von Elektro-Altgeräten für private Haushalte

Wie im Folgenden näher beschrieben, sind bestimmte Vertreter zur unentgeltlichen Rücknahme von Altgeräten verpflichtet.

Vertreiber mit einer Verkaufsfläche für Elektro- und Elektronikgeräte von mindestens 400 m² sowie Vertreter von Lebensmitteln mit einer Gesamtverkaufsfläche von mindestens 800 m², die mehrmals im Kalenderjahr oder dauerhaft Elektro- und Elektronikgeräte anbieten und auf dem Markt bereitstellen, sind verpflichtet,

1. bei der Abgabe eines neuen Elektro- oder Elektronikgeräts an einen Endnutzer ein Altgerät des Endnutzers der gleichen Geräteeart, das im Wesentlichen die gleichen Funktionen wie das neue Gerät erfüllt, am Ort der Abgabe oder in unmittelbarer Nähe hierzu unentgeltlich zurückzunehmen; Ort der Abgabe ist auch der private Haushalt, sofern dort durch Auslieferung die Abgabe erfolgt: In diesem Fall ist die Abholung des Altgeräts für den Endnutzer unentgeltlich; und
2. auf Verlangen des Endnutzers Altgeräte, die in keiner äußeren Abmessung größer als 25 cm sind, im Einzelhandelsgeschäft oder in unmittelbarer Nähe hierzu unentgeltlich zurückzunehmen; die Rücknahme darf nicht an den Kauf eines Elektro- oder Elektronikgeräts geknüpft werden und ist auf drei Altgeräte pro Geräteeart beschränkt.

Der Vertreter hat beim Abschluss des Kaufvertrags für das neue Elektro- oder Elektronikgerät den Endnutzer über die Möglichkeit zur unentgeltlichen Rückgabe bzw. Abholung des Altgeräts zu informieren und den Endnutzer nach seiner Absicht zu befragen, ob bei der Auslieferung des neuen Geräts ein Altgerät zurückzugeben wird.

Dies gilt auch bei Vertrieb unter Verwendung von Fernkommunikationsmitteln, wenn die Lager- und Versandflächen für Elektro- und Elektronikgeräte mindestens 400 m² betragen oder die gesamten Lager- und Versandflächen mindestens 800 m² betragen, wobei die unentgeltliche Abholung auf Elektro- und Elektronikgeräte der Kategorien 1 (Wärmeüberträger), 2 (Bildschirmgeräte) und 4 (Großgeräte mit mindestens einer äußeren Abmessung über 50 cm) beschränkt ist. Für alle übrigen Elektro- und Elektronikgeräte muss der Vertreter geeignete Rückgabemöglichkeiten in zumutbarer Entfernung zum jeweiligen Endnutzer gewährleisten; das gilt auch für Altgeräte, die in keiner äußeren Abmessung größer als 25 cm sind, die der Endnutzer zurückgeben will, ohne ein neues Gerät zu kaufen.



Änderungen vorbehalten.

Safety Instructions



Read all the safety and general instructions.

Failure to observe the safety and general instructions may result in electric shock, fire and/or serious injury.

Save all safety warnings and instructions for future reference.

The term **eBike battery** is used in these instructions to mean all original Bosch eBike rechargeable battery packs from the system generation **the smart system**.

The terms **drive** and **drive unit** used in these operating instructions refer to the original Bosch drive units from the system generation **the smart system**.

- ▶ **Read and observe the safety warnings and directions contained in all the eBike system operating instructions and in the operating instructions of your eBike.**
- ▶ **Do not attempt to secure the on-board computer or operating unit while riding!**
- ▶ **The push assistance function must only be used when pushing the eBike.** There is a risk of injury if the wheels of the eBike are not in contact with the ground while using the push assistance.
- ▶ **When the push assistance is activated, the pedals may turn at the same time.** When the push assistance function is activated, make sure that there is enough space between your legs and the turning pedals to avoid the risk of injury.
- ▶ **When using the walk assistance, make sure that you can control the eBike and that you can hold it securely at all times.** Under certain circumstances, the walk assistance may stop (e.g. if the pedals hit an obstacle or if you accidentally let go of the button on the operating unit). The eBike may suddenly move backwards onto you or tip up. This presents a risk for the user particularly if there is additional load on the eBike. When using the walk assistance, do not bring the eBike into situations in which you cannot hold the eBike using your own strength.
- ▶ **Do not stand your eBike upside down on its handlebars and saddle if the operating unit or its holder protrude from the handlebars.** This may irreparably damage the operating unit or the holder.
- ▶ **Do not connect a charger to the eBike battery if the display for the operating unit or on-board computer reports a critical error.** This may result in damage to your eBike battery. The eBike battery may catch fire, thereby resulting in serious burns and other injuries.
- ▶ **The operating unit features a wireless interface. Local operating restrictions, e.g. in aeroplanes or hospitals, must be observed.**
- ▶ **Caution!** When using the operating unit with *Bluetooth®*, this may cause interference that affects other devices and systems, aeroplanes and medical devices (e.g. pace-makers, hearing aids). Likewise, injury to people and animals in the immediate vicinity cannot be excluded entirely. Do not use the operating unit with *Bluetooth®* in the vicinity of medical devices, petrol stations, chemical

plants, areas with a potentially explosive atmosphere or on blast sites. Do not use the operating unit with *Bluetooth®* in aeroplanes. Avoid operation near your body for extended periods.

- ▶ The *Bluetooth®* word mark and logos are registered trademarks owned by Bluetooth SIG, Inc. Any use of such marks by Robert Bosch GmbH, Bosch eBike Systems is under license.
- ▶ **Observe all national regulations which set out the approved use of eBikes.**

Safety instructions for coin cells

- ▶ **WARNING! Ensure that the coin cell is kept out of the reach of children.** Coin cells are dangerous.
- ▶ **Coin cells must never be swallowed or inserted into any other part of the body. If you suspect that someone has swallowed a coin cell or that a coin cell has entered the body in another way, seek medical attention immediately.** Swallowing coin cells can result in severe internal burns and death within two hours.
- ▶ **Ensure that coin cell replacement is carried out properly.** There is a risk of explosion.
- ▶ **Only use the coin cells listed in this operating manual.** Do not use any other coin cells or other forms of electrical power supply.
- ▶ **Do not attempt to recharge the coin cell and do not short circuit the coin cell.** The coin cell may leak, explode, catch fire and cause personal injury.
- ▶ **Remove and dispose of drained coin cells correctly.** Drained coin cells may leak and cause personal injury or damage the product.
- ▶ **Do not overheat the coin cell or throw it into fire.** The coin cell may leak, explode, catch fire and cause personal injury.
- ▶ **Do not damage the coin cell and or take the coin cell apart.** The coin cell may leak, explode, catch fire and cause personal injury.
- ▶ **Do not allow damaged coin cells to come into contact with water.** Leaking lithium may mix with water to create hydrogen, which could cause a fire, an explosion, or personal injury.



Battery is hazardous and is to be kept away from children (whether the battery is new or used). Battery can cause severe or fatal injuries in 2 hours or less if it is swallowed or placed inside any part of the body. Medical attention should be sought immediately if it is suspected the battery has been swallowed or placed inside any part of the body.

Privacy notice

When you connect the eBike to the **Bosch DiagnosticTool 3** or replace eBike components, technical information about your eBike (e.g. manufacturer, model, bike ID, configuration data) and the eBike usage (e.g. total riding time, energy con-

sumption, temperature) is transferred to Bosch eBike Systems (Robert Bosch GmbH) for the purposes of processing your inquiry, servicing and product improvement. You can find further information about data processing at www.bosch-ebike.com/privacy-full.

Product Description and Specifications

Intended Use

The **System Controller** and **Mini Remote/Mini Remote Dropbar** operating units are designed for controlling an eBike/on-board computer from the system generation **the smart system**. You can also use them to change the assistance level in the **eBike Flow** app.

So as to be able to use the operating unit fully, a compatible smartphone with the **eBike Flow** app is required.

Using the **eBike Flow** app, a **Bluetooth®** connection can be established between the smartphone and the eBike, between the smartphone and **System Controller**, and between **System Controller** and **Mini Remote/Mini Remote Dropbar**.



Depending on the smartphone's operating system, the **eBike Flow** app can be downloaded free of charge from the Apple App Store and the Google Play store.

Use your smartphone to scan the code in order to download the **eBike Flow** app.

Technical Data

Operating unit		System Controller
Product code		BRC3100
Operating temperature	°C	-5 to +40
Storage temperature	°C	+10 to +40
Protection rating		IP55
Dimensions	mm	88 × 28 × 27
Weight	g	35
Bluetooth® Low Energy 5.0		
- Frequency	MHz	2400–2480
- Transmission power	mW	≤ 1

Operating unit		Mini Remote	Mini Remote Dropbar
Product code		BRC3300	BRC3310
Operating temperature	°C	-5 to +40	-5 to +40
Storage temperature	°C	+10 to +40	+10 to +40
Battery		1 × CR1620	1 × CR1620
Protection rating		IP55	IP55
Dimensions	mm	40 × 39 × 22	50 × 46 × 22
Weight	g	16	20
Bluetooth® Low Energy 5.0			
- Frequency	MHz	2400–2480	2400–2480

Product Features

All illustrations of bike parts except for the drive unit, on-board computer (including operating unit), speed sensor and the corresponding holders are a schematic representation and may differ on your eBike.

The numbering of the components shown refers to the illustrations on the graphics pages at the beginning of the manual.

- (1) Operating unit **Mini Remote/Mini Remote Dropbar**
- (2) Operating unit **System Controller**
- (3) LED indicator light
- (4) Button for increasing assistance level +/ bicycle lights
- (5) Select button
- (6) Button for decreasing assistance level -/ walk assistance
- (7) Fastening screw for holder
- (8) Holder
- (9) Rubber insert/battery holder
- (10) Assistance level LED
- (11) ABS LED (optional)/ambient light sensor
- (12) On/off button
- (13) Charge indicator of the eBike battery
- (14) Mode button

Operating unit	Mini Remote	Mini Remote Dropbar
– Transmission power	mW	≤ 1.9

The licence information for the product can be accessed at the following Internet address: www.bosch-ebike.com/licences

Declaration of Conformity

Robert Bosch GmbH, Bosch eBike Systems, hereby declares that the **System Controller/Mini Remote/Mini Remote Dropbar** radio communication unit complies with Directive 2014/53/EU. The full text of the EU Declaration of Conformity can be accessed at the following Internet address: www.bosch-ebike.com/conformity.

Robert Bosch GmbH, Bosch eBike Systems, hereby declares that the **System Controller/Mini Remote/Mini Remote Dropbar** radio communication unit complies with the Radio Equipment Regulations 2017 (SI 2917/1206). The full text of the UK Declaration of Conformity can be accessed at the following Internet address: www.bosch-ebike.com/conformity.

UK
CA

Operation

Requirements

The eBike can then only be switched on when the following requirements are met:

- A sufficiently charged eBike battery is inserted (see operating instructions for the eBike battery from the system generation **the smart system**).
- The speed sensor is connected properly (see operating instructions for the drive unit from the system generation **the smart system**).

Operating unit power supply (System Controller)

If a sufficiently charged eBike battery is inserted into the eBike and the eBike is switched on, then the internal operating unit battery is powered and charged.

Please contact your bicycle dealer if the internal battery of the operating unit is defective.

Operating Unit (Mini Remote/Mini Remote Dropbar) Power Supply

The **Mini Remote/Mini Remote Dropbar** operating unit is supplied with energy by a CR1620 coin cell.

Replacing the Battery (Mini Remote/Mini Remote Dropbar)

If the battery in the **Mini Remote/Mini Remote Dropbar (1)** operating unit is low, the LED indicator light **(3)** flashes orange.

To replace the battery, remove the **Mini Remote/Mini Remote Dropbar** operating unit from the handlebars. Remove the rubber insert **(9)**. Remove the used battery and insert a new CR1620 battery in the battery holder. Close the battery

compartment by the rubber insert **(9)**. Check that the rubber insert **(9)** is correctly inserted to ensure the battery compartment is fully sealed. If the battery is correctly inserted, the LED indicator light **(3)** flashes green. Then secure the **Mini Remote/Mini Remote Dropbar** operating unit onto the handlebars.

Note: The connection to the **System Controller** is not interrupted when the battery is replaced.

You can obtain the batteries recommended by Bosch from your bicycle dealer.

Switching the eBike On and Off

To **switch on** the eBike, briefly press the on/off button **(12)**. After the starting animation, the state of charge of the eBike battery is displayed in colour with the battery charge indicator **(13)** and the set assistance level with the **(10)** display. The eBike is ready to ride.

The display brightness is controlled by the ambient light sensor **(11)**. Therefore, do not cover the ambient light sensor **(11)**.

The drive is activated as soon as you start pedalling (except at assistance level **OFF**). The drive power varies depending on the assistance level set.


As soon as you stop pedalling when in normal operation, or as soon as you have reached a speed of **25/45 km/h**, the drive switches off the assistance. The drive is automatically reactivated as soon you start pedalling again and the speed is below **25/45 km/h**.

To **switch off** the eBike, press the on/off button **(12)** briefly (< 3 s). The battery charge indicator of the eBike battery **(13)** and the assistance level LED **(10)** go out.

If no power is drawn from the drive for about **10** minutes (e.g. because the eBike is not moving) and no button is pressed, the eBike will switch off automatically.

Quick Menu

Selected settings are displayed on the quick menu. These settings can also be changed while riding.

You can access the quick menu by pressing and holding (> 1 s) the select button .

It cannot be accessed from the status screen.

The following settings can be changed via the quick menu:

- **<Reset trip>**

All data on the journey so far is reset to zero.

- **<eShift>** (optional)

The settings vary depending on the gearing in question.

Note: Other functions may be available depending on your eBike equipment.

Battery charge indicator of the eBike battery

In the battery charge indicator of the eBike battery **(13)**, each ice-blue bar represents 20 % capacity and each white

bar represents 10 % capacity. The topmost bar shows the maximum capacity.

Example: Four ice-blue bars and one white bar are displayed. The state of charge is between 81 % and 90 %.

If capacity is low, both of the lower displays change colour:

Bar	Capacity
2 × orange	30 % to 21 %
1 × orange	20 % to 11 %
1 × red	10 % to reserve
1 × red flashing	Reserve to empty

If the eBike battery is being charged, the topmost bar on the battery charge indicator of the eBike battery **(13)** flashes.

The eBike battery's state of charge is also indicated outside the eBike, by the LEDs on the eBike battery.

Selecting the Assistance Level

On the operating unit, you can set the level of assistance you want the drive to provide you with while pedalling.

Mini Remote/Mini Remote Dropbar: Briefly press (< 1 s) the buttons to increase assistance **+** **(4)** or decrease assistance **-** **(6)** in order to increase or decrease the assistance level accordingly.

System Controller: Briefly press (< 1 s) the mode button **(14)** to increase assistance.

Press the mode button **(14)** for longer than 1 s to decrease the assistance.

The assistance level can be changed at any time, even while cycling, and is displayed in colour.

Level	Notes
OFF	Drive assistance is switched off. The eBike can just be moved by pedalling, as with a normal bicycle.
ECO	Effective assistance with maximum efficiency, for maximum range
TOUR	Steady assistance, long range for touring
TOUR+	Dynamic assistance for natural, sporty cycling
eMTB	Optimal assistance whatever the terrain, rapid acceleration when starting from a standstill, improved dynamics and top performance
SPORT	Powerful assistance, for mountain biking and for cycling in urban traffic
TURBO	Maximum assistance even at a high cadence, for sporty cycling
AUTO	The assistance is dynamically adapted to the riding situation.
RACE	Maximum support on the eMTB racetrack; very direct response and maximum "Extended Boost" for the best possible performance in competitive situations
CARGO	Steady, powerful support for safely transporting heavy weights

Level	Notes
SPRINT	Dynamic support according to cadence – for athletic eGravel and eRoad cycling with rapid sprints and frequent ascents

Note: The available modes depend on the respective drive unit.

The designations and configuration of the assistance levels can be preconfigured by the manufacturer and selected by the bicycle retailer.

Adapting the Assistance Level

The assistance level can be adapted within certain limits using the **eBike Flow** app. This gives you the option of adjusting your eBike to your personal requirements.

It is not possible to create a completely new mode. You can only adjust the modes that have been enabled by the manufacturer or dealer on your system. This may be fewer than four modes.

In addition, restrictions in your country may mean that it is not possible to adjust a particular mode.

The following parameters are available for making adjustments:

- Assistance in relation to the base value of the mode (within the legal requirements)
- Drive response
- Top limit speed (within the legal requirements)
- Maximum torque (within the limits of the drive)

Note: Please ensure that your modified mode retains the position, name and colour on all on-board computers and controls.

Interaction between the Drive Unit and Gear-shifting

The gear shifting should be used with an eBike in the same way as with a normal bicycle (observe the operating instructions of your eBike on this point).

Irrespective of the type of gear shifting, it is advisable that you briefly reduce the pressure on the pedals when changing gear. This will aid gear shifting and reduce wear on the powertrain.

By selecting the correct gear, you can increase your speed and range while applying the same amount of force.

Switching Bicycle Lights On and Off (Mini Remote/Mini Remote Dropbar only)

Check that your bike lights are working correctly before every use.

To **switch on/off** the bike lights, press and hold the bicycle lights **(4)** button for more than 1 s.

Switching the Walk Assistance On and Off

The walk assistance makes it easier to push your eBike. The maximum speed of the walk assistance is **4 km/h**. The manufacturer can adjust the default so that it is lower and, if necessary, it can also be adjusted by the bicycle retailer.

► **The push assistance function must only be used when pushing the eBike.** There is a risk of injury if the wheels of the eBike are not in contact with the ground while using the push assistance.

► **If the selected gear is too high, the eBike's drive unit cannot move and the roll-away lock cannot engage.**

To **start** walk assistance, press the walk assistance **(6)** button for more than 1 s and keep it pressed. The battery charge indicator of the eBike battery **(13)** goes out and a white moving light in the direction of travel shows that it is ready.

To **activate** walk assistance, one of the following actions must occur within the next 10 s:

- Push the eBike forwards.
- Push the eBike backwards.
- Perform a sideways tilting movement with the eBike.

After activation, the drive begins to push and the continuously filling white bars change colour to ice-blue.

If you release the walk assistance **(6)** button, walk assistance is stopped. You can reactivate walk assistance within 10 s by pressing the walk assistance **(6)** button.

If you do not reactivate walk assistance within 10 s, walk assistance automatically switches off.

Walk assistance is always ended if:

- The rear wheel jams,
- The bicycle cannot move over ridges,
- A body part is blocking the bike crank,
- An obstacle continues to turn the crank,
- You start pedalling,
- The increase assistance level **+/bicycle lights (4)** button or on/off button **(12)** is pressed.

Walk assistance has a roll-away lock, i.e. even after walk assistance has been used, rolling backwards is actively curbed by the drive for a few seconds, and you cannot push the eBike backwards or can only do so with difficulty.

The roll-away lock is immediately deactivated by pressing the increase assistance level **+/bicycle lights (4)** button.

The push assistance function is subject to local regulations; the way it works may therefore differ from the description above, or the function may even be deactivated completely.

ABS – anti-lock braking system (optional)

If the eBike is equipped with a Bosch eBike ABS from the system generation **the smart system**, the ABS LED **(11)** lights up when the eBike system starts.

After moving off, the ABS internally checks its functionality and the ABS LED **(11)** goes off.

In the event of a fault, the ABS LED **(11)** lights up, together with the assistance level LED **(10)** flashing orange. You can acknowledge the fault using the select button **(5)** on the **Mini Remote/Mini Remote Dropbar (1)** operating unit or with the mode button **(14)** on the **System Controller (2)** operating unit. The flashing assistance level LED **(10)** goes out. While the ABS LED **(11)** is lit up, the ABS is not in operation.

For details on the ABS and how it works, please refer to the ABS operating instructions.

Establishing a smartphone connection

In order to be able to use the following eBike functions, a smartphone with the **eBike Flow** app is required.

Connection to the app occurs via a **Bluetooth®** connection. Switch the eBike on and do not ride.

Begin **Bluetooth®** pairing by pressing and holding (> 3 s) the on/off button **(12)**. Release the on/off button **(12)** as soon as the topmost bar on the battery charge indicator of the eBike battery **(13)** shows the pairing process by flashing blue.

Confirm the connection request in the app.

Activity tracking

In order to record activities, it is necessary to register and log into the **eBike Flow** app.

To record activities, you must consent to the storage of your location data in the app. Without this, your activities cannot be recorded in the app. For location data to be recorded, you must be logged in as the user.

eBike Lock

The **<eBike Lock>** can be activated for each user via the **eBike Flow** app. In the process, a key for unlocking the eBike is saved on the smartphone.

The **<eBike Lock>** is automatically enabled in the following cases:

- The eBike is switched off via the operating unit
- The eBike is switched off automatically

If the eBike is switched on and the smartphone is connected to the eBike via **Bluetooth®**, the eBike will be unlocked.

<eBike Lock> is linked to your **user account**.

If you lose your smartphone, you can log in to your user account on the **eBike Flow** app using another smartphone and unlock then the eBike.

Warning! If you select a setting in the app that could have negative consequences in combination with the **<eBike Lock>** (e.g. deleting your eBike or user account), you will be shown warning messages beforehand. **Please read through these thoroughly and adhere to the warnings that are issued (e.g. before deleting your eBike or user account).**

Setting Up the <eBike Lock>

In order to be able to set up the **<eBike Lock>**, the following conditions must be fulfilled:

- The **eBike Flow** app is installed.
- A user account has been created.
- The eBike is not currently updating.
- The eBike is connected to the smartphone via **Bluetooth®**.
- The eBike is stationary.
- The smartphone is connected to the Internet.
- The eBike battery is sufficiently charged and the charging cable is not connected.

You can set up the **<eBike Lock>** in the **eBike Flow** app in the **Settings** menu item.

From now on, you can deactivate the assistance from your drive unit by switching on **<eBike Lock>** in the **eBike Flow** app. This deactivation can only be overridden if your smartphone is in the vicinity of the eBike when the eBike is switched on. To do this, your smartphone must have *Bluetooth*[®] switched on and the **eBike Flow** app must be active in the background. The **eBike Flow** app does not need to be open. When the **<eBike Lock>** is activated, you can continue to use your eBike without assistance from the drive unit.

Compatibility

The **<eBike Lock>** is compatible with these Bosch eBike product lines from the system generation **the smart system**:

Drive unit	Product line
BDU374x	Performance Line CX
BDU33xx	Performance Line Active Line Active Line Plus
BDU31xx	Performance Line SX

How it Works

In combination with the **<eBike Lock>**, the smartphone functions similarly to a key for the drive unit. The **<eBike Lock>** is activated by switching off the eBike. As long as the **<eBike Lock>** is active after the function is switched on, this will be indicated by the **System Controller** operating unit flashing white and by a padlock symbol on the on-board computer.

Note: The **<eBike Lock>** alone does not provide adequate theft protection; it is simply a supplement to a mechanical lock! The **<eBike Lock>** does not provide any form of mechanical lock for the eBike. Only the assistance from the drive unit is deactivated. The drive unit will be unlocked for as long as the smartphone is connected to the eBike via *Bluetooth*[®].

If you wish to give other users temporary or permanent access to your eBike or you want to take your eBike to a service, you will need to deactivate the <eBike Lock> in the eBike Flow app in the <Settings> menu item. If you wish to sell your eBike, you will also need to delete the eBike from your user account in the **eBike Flow** app in the **<Settings>** menu item.

When the eBike is switched off, the drive unit will emit a "Lock" sound (i.e. an audio signal that is played **once**) to indicate that the assistance from the drive unit is switched off.

Note: The audio signal will only be played if the eBike is switched on.

When the eBike is switched on, the drive unit will emit two "Unlock" sounds (i.e. an audio signal that is played **twice**) to indicate that the assistance from the drive unit is enabled again.

The "Lock" sound will help you determine whether or not the **<eBike Lock>** on your eBike is active. The audio signal is activated by default, but it can be deactivated in the **eBike Flow** app in the **<Settings>** menu item by selecting the lock symbol under your eBike.

Note: If you can no longer set up or switch off the **<eBike Lock>**, please contact your bicycle dealer.

Replacing eBike Components and the <eBike Lock>

Replacing the Smartphone

1. Install the **eBike Flow** app on the new smartphone.
2. Log in with **the same** account that was used to activate the **<eBike Lock>**.
3. The **<eBike Lock>** is displayed as set up in the **eBike Flow** app.

Replacing the Drive Unit

1. The **<eBike Lock>** is displayed as deactivated in the **eBike Flow** app.
2. Activate the **<eBike Lock>** by pushing the **<eBike Lock>** controller to the right.
3. If you are handing in your eBike to a bicycle dealer for maintenance, it is recommended that you temporarily deactivate **<eBike Lock>**.

Software updates

Software updates must be manually started in the **eBike Flow** app.

Software updates are transferred to the operating unit in the background of the app as soon as it is connected to the app. During the update process, a green flashing on the battery charge indicator of the eBike battery (**13**) shows the progress. The eBike is then restarted.

You can control the software updates via the **eBike Flow** app.

Connecting the System Controller to the Mini Remote/Mini Remote Dropbar

The **System Controller** and **Mini Remote/Mini Remote Dropbar** operating units are connected via *Bluetooth*[®].

Switch the eBike on and do not ride.

If the **Mini Remote/Mini Remote Dropbar** operating unit has not already been connected to the **System Controller** operating unit by the bicycle dealer, proceed as follows:

1. First connect your smartphone to the **System Controller** operating unit via the **eBike Flow** app (see Establishing a smartphone connection).
2. In the **eBike Flow** app, select **<Connect the Mini Remote>**.
You will be asked to switch the **System Controller** and **Mini Remote/Mini Remote Dropbar** to pairing mode.
3. **System Controller:** Start the pairing process by pressing and holding (3 s) the on/off button (**12**) until the lower bar on the battery charge indicator (**13**) shows the pairing process by flashing blue.
4. **Mini Remote/Mini Remote Dropbar:** Start the pairing process by pressing any button until the pairing process is shown by the LED indicator light (**3**) flashing blue.
5. Follow the instructions in the **eBike Flow** app.

If pairing is successful, this is shown within 30 s on the **Mini Remote/Mini Remote Dropbar** operating unit by the LED indicator light (**3**) flashing green three times.

If the connection cannot be established, this is shown by the LED indicator light **(3)** flashing red three times. Repeat the connection process.

If you want to connect the **Mini Remote/Mini Remote Dropbar** operating unit to a **System Controller** on another eBike, the following steps must be carried out:

1. **Mini Remote/Mini Remote Dropbar:** Remove the battery on the **Mini Remote/Mini Remote Dropbar** operating unit and reinsert it.
2. Within the next 10 s, press and hold the decrease assistance –/walk assistance **(6)** button for 5 s. The pairing process is shown by the LED indicator light **(3)** flashing blue for 30 s.
3. **System Controller:** Start the pairing process by pressing and holding (3 s) the on/off button **(12)** until the lower bar on battery charge indicator **(13)** shows the pairing process by flashing blue.

If pairing is successful, this is shown within 30 s on the **Mini Remote/Mini Remote Dropbar** operating unit by the LED indicator light **(3)** flashing green three times.

If the connection cannot be established, this is shown by the LED indicator light **(3)** flashing red three times. Repeat the connection process.

Error messages

The operating unit shows whether critical errors or less critical errors occur on the eBike.

The error messages generated by the eBike can be read via the **eBike Flow** app or by your bicycle retailer.

Via a link in the **eBike Flow** app, information about the error and support for rectifying the error can be displayed.

Less critical errors

Less critical errors are shown by the assistance level LED **(10)** flashing orange. To acknowledge the fault, press the select button **(5)** on the **Mini Remote/Mini Remote Dropbar (1)** operating unit or the mode button **(14)** on the **System Controller (2)** operating unit. The assistance level LED **(10)** once again continuously shows the colour of the set assistance level.

You can use the following table to rectify the errors yourself if necessary. Otherwise, please contact your bicycle retailer.

Number	Troubleshooting
523005	The indicated error numbers show that there is interference when the sensors detect the magnetic field. See whether you have lost the magnet while riding.
514001	
514002	
514003	If you are using a magnet sensor, check that the sensor and magnet have been properly installed. Make sure too that the cable to the sensor is not damaged.
514006	If you are using a rim magnet, make sure that you do not have any magnetic field interference in the vicinity of the drive unit.

Critical errors

Critical errors are shown by the assistance level LED **(10)** and the battery charge indicator of the eBike battery **(13)** flashing red. Follow the instructions in the table below if a critical error occurs.

Number	Instructions
660002	Please do not charge your battery and do not continue to use it. Please contact your specialist dealer.
6A0004	Remove the PowerMore battery and restart your eBike. If the problem persists, please contact your specialist dealer.
890000	<ul style="list-style-type: none"> – Acknowledge the error code. – Restart the eBike system. <p>If the problem persists:</p> <ul style="list-style-type: none"> – Acknowledge the error code. – Perform software update. – Restart the eBike system. <p>If the problem persists:</p> <ul style="list-style-type: none"> – Please contact a Bosch eBike Systems specialist dealer.

Maintenance and servicing

Maintenance and Cleaning

The operating unit must not be cleaned with pressurised water.

Keep the operating unit clean. Dirt can cause faulty brightness detection.

Clean your operating unit using a soft cloth dampened only with water. Do not use cleaning products of any kind.

► **Have all repairs performed only by an authorised bike dealer.**

After-sales service and advice on using products

If you have any questions about the eBike and its components, contact an authorised bicycle dealer.

For contact details of authorised bike dealerships, please visit www.bosch-ebike.com.

Disposal and substances in products

You can find information about substances in products at the following link:

www.bosch-ebike.com/en/material-compliance.

Do not dispose of eBikes and their components with household waste.



The drive unit, on-board computer incl. operating unit, eBike battery, speed sensor, accessories and packaging should be disposed of in an environmentally correct manner.

Check that your personal data has been deleted from the device.

Batteries that can be removed from the power tool without destruction must be removed before disposal itself and sorted for separate battery collection.



In accordance with Directive 2012/19/EU and Directive 2006/66/EC respectively, electronic devices that are no longer usable and defective/drained batteries must be collected separately and recycled in an environmentally friendly manner.

Electrical and electronic equipment are collected separately for pre-sorting by type and helps to ensure that raw materials are treated and recovered properly, thereby protecting people and the environment.

Please return Bosch eBike components that are no longer usable free of charge to an authorised bicycle dealer or to a recycling facility.



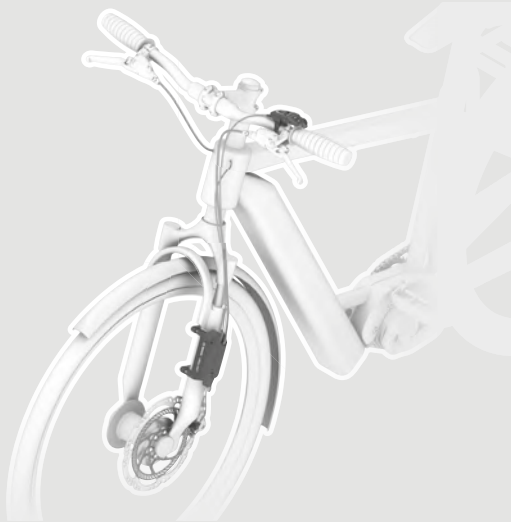
Subject to change without notice.



**BOSCH**

Bosch eBike ABS

BAS3311 | BAS3321

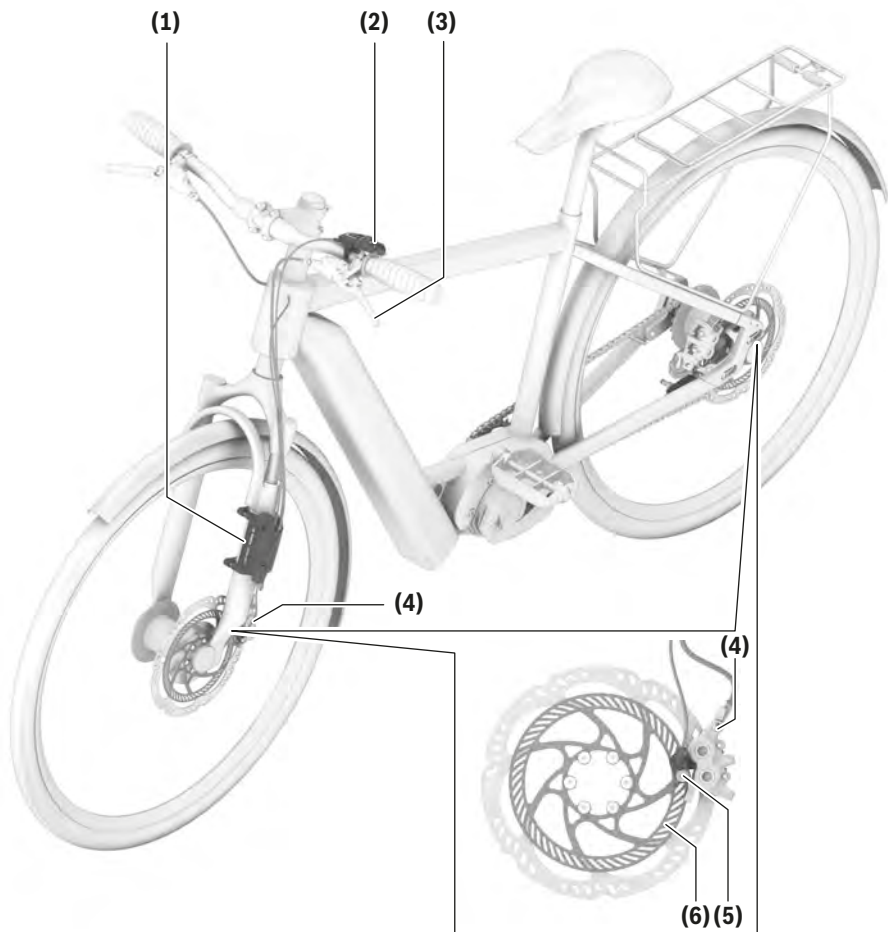


de Originalbetriebsanleitung
en Original operating instructions
fr Notice d'utilisation d'origine
es Instrucciones de servicio originales
pt Manual de instruções original
it Istruzioni d'uso originali
nl Oorspronkelijke gebruiksaanwijzing
da Original brugsanvisning
sv Originalbruksanvisning
no Original bruksanvisning
fi Alkuperäinen käyttöopas

is Þýðing notendahandbókar úr frummáli
el Πρωτότυπες οδηγίες λειτουργίας
pl Oryginalna instrukcja obsługi
cs Původní návod k obsluze
sk Pôvodný návod na obsluhu
hu Eredeti használati utasítás
ro Instrucțiuni de folosire originale
bg Оригинално ръководство за експлоатация
sl Originalna navodila za uporabo
hr Originalne upute za uporabu

et Originaalkasutusjuhend
lv Originālā lietošanas pamācība
lt Originali instrukcija





Sicherheitshinweise

Allgemeine Sicherheitshinweise



Lesen Sie alle Sicherheitshinweise und Anweisungen. Versäumnisse bei der Einhaltung der Sicherheitshinweise und Anweisungen können elektrischen Schlag, Brand und/oder schwere Verletzungen verursachen.

Bewahren Sie alle Sicherheitshinweise und Anweisungen für die Zukunft auf.

Der in dieser Betriebsanleitung verwendete Begriff **eBike-Akku** bezieht sich auf alle original Bosch eBike-Akkus der Systemgeneration **das smarte System**.

Der in dieser Betriebsanleitung verwendete Begriff **ABS** bezieht sich auf alle original Bosch eBike-Antiblockiersysteme der Systemgeneration **das smarte System**.

► **Die ABS-Funktion/der Nutzen wird erheblich beeinträchtigt, wenn die ABS-Einstellung am eBike gegenüber dem Auslieferungszustand verändert wird. Eine verschlechterte Leistung erhöht die Gefahr von Verletzungen des Fahrers und/oder von Schäden am eBike deutlich.**

► **Lesen und beachten Sie alle Sicherheitshinweise und Anweisungen in dieser Betriebsanleitung und in den Betriebsanleitungen Ihres eBike- und Bremsenherstellers.**

In dieser Betriebsanleitung sind die Sicherheitshinweise in folgende Kategorien eingeteilt:

- **WARNUNG** – Gefährdung mit mittlerem Risikograd, Nicht-Vermeidung kann zum Tod oder einer schweren Verletzung führen.
- **VORSICHT** – Gefährdung mit niedrigem Risikograd, Nicht-Vermeidung kann zu einer geringfügigen oder mäßigen Verletzung führen.
- **HINWEIS** – besondere Hinweise zur besseren Handhabung, werden bei Bedien-, Kontroll- und Einstellvorgängen sowie Pflegearbeiten eingesetzt.

Sicherheitshinweise für das ABS

► **Jegliche Manipulation an den Systemkomponenten ist verboten. Die Fahrweise ist den Umgebungsbedingungen anzupassen (z.B. verfügbarer Reibbeiwert zwischen den Reifen und dem Untergrund, steiles Gefälle, Wetterbedingungen, Zuladung, ...). Zuladungen, die den Schwerpunkt des Fahrzeugs in einer Art beeinflussen, die die Überschlagstendenz steigern kann, werden nicht empfohlen (z.B. Fahrradkörbe oder Kindersitze am Lenker).**

► **WARNUNG – manipulierte ABS-Komponenten beeinträchtigen die ABS-Funktionsfähigkeit.**

Werden Komponenten des Bremssystems oder des ABS manipuliert, geändert oder gegen nicht vorgesehene Komponenten getauscht, kann die ABS-Funktionsfähigkeit beeinträchtigt werden. Eine korrekte Funktionsweise kann nicht garantiert werden. Es besteht eine höhere

Sturzgefahr. Servicearbeiten und Reparaturen müssen durch autorisiertes Fachpersonal durchgeführt werden. Defekte Teile dürfen nur gegen Originalteile ausgetauscht werden.

► **WARNUNG – ausschließliche Verwendung des vom jeweiligen Bremsenhersteller angegebenen Bremsfluids**

Als Bremsfluid darf stets nur das für die jeweilige Basisbremse vorgesehene und vom jeweiligen Bremsenhersteller angegebene Bremsfluid verwendet werden. Wird ein anderes Bremsfluid verwendet, kann eine korrekte Funktionsweise nicht garantiert werden. Es besteht eine höhere Sturzgefahr. Servicearbeiten und Reparaturen müssen durch autorisiertes Fachpersonal durchgeführt werden.

► **WARNUNG – ausschließliche Verwendung der Originalbremsbeläge**

Als Bremsbeläge dürfen stets nur die für die jeweilige Basisbremse vorgesehenen Originalbremsbeläge verwendet werden. Wird ein anderer Bremsbelag verwendet, kann eine korrekte Funktionsweise nicht garantiert werden. Es besteht erhöhtes Risiko eines Sturzes oder verlängerten Bremswegs. Servicearbeiten und Reparaturen müssen durch autorisiertes Fachpersonal durchgeführt werden.

► **WARNUNG – Brems Scheibengröße nur nach Freigabe durch den eBike-Hersteller änderbar**

Eine Veränderung der Brems Scheibengröße am Vorderrad gegenüber der Erstausrüstung des eBikes ist nur durch den Fachhandel möglich. Der Fachhandel muss vom eBike-Hersteller eine Zustimmung sowie eine aktualisierte Software-Konfiguration des ABS einholen. Erfolgt eine selbstständige Veränderung der Brems Scheibengröße, ist die Funktionsfähigkeit des ABS beeinträchtigt. Es besteht eine erhöhte Sturzgefahr.

► **WARNUNG – Mindestprofiltiefe des Reifens sicherstellen**

Als Reifen dürfen nur die für die jeweilige Fahrradkategorie vorgesehenen Reifen verwendet werden. Wird ein anderer Reifen verwendet oder ist die Reifenprofiltiefe geringer als 1 mm für Fahrten auf der Straße oder 2 mm für Fahrten im Gelände, kann eine korrekte Funktionsweise nicht garantiert werden. Es besteht eine höhere Sturzgefahr. Servicearbeiten und Reparaturen müssen durch autorisiertes Fachpersonal durchgeführt werden.

► **WARNUNG – spezifische ABS-Applikationen für spezifische Anwendungsfälle**

Zur Abdeckung der Anwendungsfälle von ABS stehen 4 unterschiedliche Applikationen zur Verfügung: Touring, Allroad, Trail und CargoLJ. Die 4 Applikationen sind unterschiedlich ausgelegt und dürfen nicht verändert werden. Die Applikationen Allroad und Trail bieten dem Fahrer die Möglichkeit, das ABS auszuschalten (sogenannter Off-Modus), da sie nicht für anspruchsvolle Bremsbedingungen freigegeben sind. Grundsätzlich ist die Fahrweise den jeweiligen Umgebungsbedingungen und dem persönlichen Fahrkönnen anzupassen sowie eine für den Anwendungsfall entsprechende persönliche Schutzausrüstung zu tragen.

► **WARNUNG – Abschaltbarkeit des ABS**

Ist die Sicherheitsfunktionalität deaktiviert (das ABS ist im Off-Modus), erfolgt kein regelnder ABS-Eingriff in die Bremse, d.h. es steht das Bremsverhalten einer gewöhnlichen Bremsanlage ohne ABS zur Verfügung. Damit kann es bei zu starker Bremsbetätigung zu einer Vorderradblockade oder einem Hinterradabheben kommen, verbunden mit einem möglichen Überschlag. Die Fahrweise ist den jeweiligen Umgebungsbedingungen und dem persönlichen Fahrkönnen anzupassen.

► **WARNUNG – verlängerter Bremsweg durch ABS**

Indem das ABS eine Blockade des Vorderrads unterdrückt, trägt es erheblich zur Sicherheit bei, weil die Gefahr eines Wegrutschens auf rutschiger Fahrbahn und die Gefahr eines Überschlags auf griffiger Fahrbahn verringert wird. Derartige Eingriffe können jedoch in manchen Situationen zu einer Verlängerung des Bremswegs führen. Die Fahrweise ist den jeweiligen Umgebungsbedingungen und dem persönlichen Fahrkönnen anzupassen.

► **WARNUNG – leichtfertige Fahrweise**

Das Vorhandensein des ABS darf nicht zu einer leichtfertigeren Fahrweise verleiten. Es ist in erster Linie eine Sicherheitsreserve für Notsituationen. Eine angepasste Fahrweise bleibt immer in der Verantwortung des Fahrers.

► **WARNUNG – Bremsen in Kurven**

Das ABS ist ein Sicherheitssystem, das die Gefahr einer Radblockade verringert. Bei Bremsmanövern in Kurven besteht grundsätzlich erhöhte Sturzgefahr. Eine angepasste Fahrweise bleibt immer in der Verantwortung des Fahrers.

► **WARNUNG – die ABS-Regeldauer ist begrenzt.**

In extremen Fahrsituationen kann es vorkommen, dass das ABS nicht bis zum Stillstand des eBikes regeln kann. Durch kurzzeitiges Lösen der Vorderradbremse kann erneut mit ABS-Funktion gebremst werden. Die Fahrweise ist den jeweiligen Umgebungsbedingungen und dem persönlichen Fahrkönnen anzupassen.

► **WARNUNG – Überschlagen des eBikes**

Ein Überschlagen des eBikes bei extremen Fahrsituationen (z.B. Gepäckbeladung mit hohem Schwerpunkt oder zu hohem Schwerpunkt durch hohe Sattelposition, z.B. aufgrund zu kleiner Rahmengröße, wechselnde Fahrbahnelast, steile Abfahrten) kann nicht immer durch das ABS verhindert werden. Die Fahrweise ist den jeweiligen Umgebungsbedingungen und dem persönlichen Fahrkönnen anzupassen.

► **WARNUNG – Luft im hydraulischen System**

Wenn Luft in das Bremssystem eingedrungen ist, werden die Funktion und der Nutzen des ABS erheblich beeinträchtigt. Durch Luft im System kann weniger Bremsdruck aufgebaut werden, insbesondere nach einem ABS-Eingriff, bei dem der Bremshebel zusätzlich näher zum Lenker rückt. Für Finger, die beim Bremsvorgang den Bremshebel nicht umschließen, sondern am Griff bleiben, entsteht dadurch zusätzlich eine Quetschgefahr. Prüfen Sie daher vor jeder Fahrt durch Anziehen der Bremse, ob ein deutlich spürbarer Druck-

punkt vorhanden ist und ob der Abstand des Bremshebels zum Lenkergriff noch ausreicht. Der Druckpunkt sollte bei ca. 1/3 des Bremshebelwegs liegen. Stellen Sie im Zweifelsfall die Hebelverstellung auf die maximal mögliche Position. Sollte Luft in das Bremssystem eingedrungen sein, bitte fachgerecht entlüften lassen. Die Fahrweise ist den jeweiligen Umgebungsbedingungen und dem persönlichen Fahrkönnen anzupassen.

► **WARNUNG – ABS-Steuergerät prüfen**

Prüfen Sie vor jeder Fahrt den festen Sitz des ABS-Steuergeräts an der Gabel. Wenn sich das ABS-Steuergerät löst, kann dieses in die Speichen geraten und damit zu einem Unfall führen.

► **WARNUNG – eingeschränkte Funktion beim Software-Update**

Während eines Software-Updates kann es sein, dass das ABS deaktiviert ist und keine Anzeige per ABS-Kontrollleuchte erfolgt. Es wird empfohlen, während eines Software-Updates nicht mit dem eBike zu fahren.

► **VORSICHT – Bauteilschaden oder Quetschgefahr**

Klemmen Sie keine Bauteile wie Bremsleitungen, Kabelstränge und Körperteile zwischen ABS-Steuereinheit und Rahmen ein. Damit verhindern Sie auch bei Lenker-Vollerschlag Bauteilschäden bzw. Verletzungen.

► **HINWEIS – kein Kontakt von Bremsfluid mit dem Steuergerät**

Bei der Wartung des ABS ist darauf zu achten, dass das ABS-Steuergerät nicht in Kontakt mit Bremsfluid kommt. Kommt das ABS-Steuergerät mit Bremsfluid in Kontakt, kann eine korrekte Funktionsweise über die gesamte Lebenszeit nicht garantiert werden. Säubern Sie das ABS-Steuergerät in diesem Fall schnellstmöglich von dem Bremsfluid. Servicearbeiten und Reparaturen müssen fachgerecht durchgeführt werden.

Datenschutzhinweis

Beim Anschluss des eBikes an das **Bosch DiagnosticTool 3** oder beim Austausch von eBike-Komponenten werden technische Informationen über Ihr eBike (z.B. Hersteller, Modell, Bike-ID, Konfigurationsdaten) sowie über die Nutzung des eBikes (z.B. Gesamtfahrzeit, Energieverbrauch, Temperatur) an Bosch eBike Systems (Robert Bosch GmbH) zur Bearbeitung Ihrer Anfrage, im Servicefall und zu Zwecken der Produktverbesserung übermittelt. Nähere Informationen zur Datenverarbeitung erhalten Sie auf www.bosch-ebike.com/privacy-full.

Produkt- und Leistungsbeschreibung

Bestimmungsgemäßer Gebrauch

Das **Bosch eBike ABS** (ABS = **Anti-Blockier-System**) der Systemgeneration **das smarte System** unterstützt den Radfahrer mit einem kontrollierteren, stabileren Abbremsen. Das ABS macht durch die Kombination von Vorderrad-ABS und Hinterrad-Abheberegelung das Radfahren sicherer. Bei schwierigen Bremsmanövern wird der Bremsdruck der Vor-

derbremse reguliert und somit die Fahrsituation stabilisiert. Das ABS darf nicht um- oder abgebaut werden.

Abgebildete Komponenten

Die Nummerierung der abgebildeten Komponenten bezieht sich auf die Darstellungen auf den Grafikseiten zu Beginn der Anleitung.

Einzelne Darstellungen in dieser Betriebsanleitung können, je nach Ausstattung Ihres eBikes, von den tatsächlichen Gegebenheiten geringfügig abweichen.

- (1) ABS-Steuergerät
- (2) Bedieneinheit mit ABS-Kontrollleuchte
- (3) Bremshebel Vorderrad
- (4) Bremsattel
- (5) Radgeschwindigkeits-Sensor^{a)}
- (6) Sensorscheibe

a) Die Anbauposition kann je nach eBike-Hersteller variieren.

Technische Daten

ABS		
Produkt-Code		BAS3311 BAS3321
Betriebstemperatur	°C	-5 ... +40
Lagertemperatur	°C	+10 ... +40
Schutzart		IP55
Gewicht, ca.	g	215

Hinweis: Für die Produkt- und Funktionsbeschreibung der Bremsen beachten Sie bitte die Anleitung des Bremsenherstellers.

Funktionsweise

Bei Betätigung der Vorderradbremse erkennt die ABS-Funktion durch Radrehzahlsensoren am Vorder- und Hinterrad die Neigung des Rades, zu blockieren und sich nicht mehr zu drehen, und begrenzt diese, indem sie dort den Bremsdruck abbaut und somit das eBike stabilisiert.

Nachdem sich das eBike stabilisiert hat, wird das Vorderrad durch gezieltes Aufbauen des Bremsdrucks wieder an die Blockiergrenze gebracht. Der Hebel bewegt sich dadurch bei jedem Bremsimpuls ein kleines Stück in Richtung Lenker. Neigt das Vorderrad wieder zum Blockieren, erfolgt ein erneuter Druckabbau. Dies wiederholt sich, um das Vorderrad stets an der Haftgrenze zu halten und damit den Reibbeiwert zwischen Reifen und Fahrbahn optimal auszunutzen.

Ein gewisses Pulsieren oder Vibrieren des Bremshebels wird als normal angesehen und kann während des Betriebs des ABS-Systems erwartet werden.

Die ABS-Funktion wird beendet, wenn **eines** der nachfolgenden Ereignisse eintritt:

- Hydraulischer Akkumulator im ABS-Steuergerät ist vollständig gefüllt.
- Das eBike ist zum Stehen gekommen.
- Der Fahrer lässt die Bremse los.

Systembedingt kann das ABS erst ab einer Mindestgeschwindigkeit von **5 km/h** eingreifen.

Neben der reinen ABS-Funktion ist ebenfalls auch eine Erkennung für ein Abheben des Hinterrades bei Vollbremsungen integriert. Damit kann innerhalb gewisser Grenzen einem Überschlag nach vorn bei sehr heftigen Bremsmanövern gegengesteuert werden.

Montage

Das Antiblockier-System ist herstellereitig vollständig montiert und darf nicht verändert werden.

Achtung! Wenn Sie weiteres Zubehör am Lenker befestigen wollen, achten Sie darauf, dass die Lenkung aus der Mittel-lage nach jeder Seite um mindestens 60° frei beweglich sein muss. Gegebenenfalls sind Lenkbegrenzer einzusetzen.

Betrieb

► **Das Anbringen zusätzlicher Halter an der Gabel, z.B. für Gepäcktaschen, ist in Verbindung mit einem ABS nicht gestattet.**

Vor jeder Fahrt

Überprüfen Sie bei jedem Einschalten des eBikes, dass die ABS-Kontrollleuchte ordnungsgemäß im Display und/oder auf der Bedieneinheit aufleuchtet. Die Details können Sie einem der nächsten Abschnitte entnehmen (siehe „Die Kontrollleuchte des ABS“, Seite Deutsch – 4).

Bitte vor jeder Fahrt den Zustand sowie die Verkehrssicherheit des eBikes kontrollieren. Es liegt in der Verantwortung des Fahrers des eBikes, vor jeder Fahrt den ordnungsgemäßen Zustand, den Betrieb und die Verkehrstauglichkeit des eBikes zu prüfen und zu bestätigen. Der Betrieb des eBikes mit bekannten Mängeln erhöht das Verletzungsrisiko des Fahrers.

Kontrollieren Sie vor dem Losfahren immer, ob die Vorder- und die Hinterradbremse korrekt funktionieren.

Kontrollieren Sie vor dem Losfahren, ob die Dicke der Bremsbeläge und der Bremscheibe den Vorgaben des Bremsenherstellers genügt.

Prüfen Sie den festen Sitz des ABS-Steuergeräts an der Gabel.

Bei der ersten Fahrt

Machen Sie sich mit dem Ansprechverhalten und der Funktionsweise der Bremsen und des ABS vertraut! Üben Sie gegebenenfalls Bremstechniken abseits befahrener Straßen.

Die Bremsleistung kann sich im Laufe der Zeit ändern und erfordert möglicherweise eine Einfahrzeit, wenn die Bremsen neu sind oder die Bremsbeläge ausgetauscht wurden. Weitere Informationen zum Bremssystem finden Sie in der Bedienungsanleitung des Bremsenherstellers.

Während der Fahrt

Passen Sie die Fahrweise und Bremsweise den jeweiligen Fahrsituationen, den Fahrbahnverhältnissen und Ihrem Fahrkönnen an.

Bedenken Sie, dass das ABS Ihren Bremsweg verlängern kann.

Auf rutschigem Untergrund kommen die Reifen leichter ins Rutschen und es ist eine erhöhte Sturzgefahr vorhanden. Verringern Sie deshalb die Geschwindigkeit und wenden Sie die Bremsen frühzeitig und dosiert an.

Die Kontrollleuchte des ABS

Die ABS-Kontrollleuchte **muss** nach dem Starten des eBikes aufleuchten und **muss** nach dem Anfahren bei ca. **5 km/h** erlöschen.

Wenn die Kontrollleuchte nach dem Anfahren nicht erlischt oder während der Fahrt aufleuchtet, signalisiert dies einen Fehler im ABS oder ein durch den Nutzer indiziertes Abschalten der ABS-Funktionalität. Wenn ein Display oder ein Bordcomputer angeschlossen ist, wird Ihnen zusätzlich ein Fehlercode darauf angezeigt. Außerdem können Sie einen gespeicherten Fehlercode in der App **eBike Flow** einsehen. Das ABS ist dann nicht mehr aktiv. Die Bremsanlage selbst bleibt funktionsfähig, lediglich die ABS-Regelung entfällt.

► **Lassen Sie alle Reparaturen ausschließlich fachgerecht ausführen.**

Die Funktionalität der Hinterradbremse ist nicht abhängig von der Funktionsfähigkeit des ABS.

► **WARNUNG – ABS-Kontrollleuchte leuchtet.**

Bei leuchtender ABS-Kontrollleuchte ist die ABS-Funktion nicht aktiv.

Hinweis: Die ABS-Kontrollleuchte kann auch aufleuchten, wenn bei extremen Fahrsituationen die Drehzahlen von Vorder- und Hinterrad stark voneinander abweichen, z.B. beim Fahren auf dem Hinterrad oder wenn sich ein Rad ungewöhnlich lang ohne Bodenkontakt dreht (Montageständer). Dabei wird das ABS ausgeschaltet. Um das ABS wieder zu aktivieren, halten Sie das eBike an und starten Sie es neu (Aus- und wieder Einschalten).

► **VORSICHT – ABS-Fehlfunktion kann nicht angezeigt werden, wenn die ABS-Kontrollleuchte defekt ist.**

Der Fahrer muss sich beim Starten des eBikes davon überzeugen, dass die ABS-Kontrollleuchte aufleuchtet, ansonsten zeigt das eBike einen kritischen Fehler durch rotes Blinken an der Bedieneinheit an. Wenden Sie sich in diesem Fall an einen Händler.

Fahren mit leerem eBike-Akku

Sinkt die Ladung des eBike-Akkus unter eine definierte Schwelle, deaktiviert das System zunächst die Antriebsunterstützung. Ungeachtet dessen bleibt das eBike inklusive Display und/oder Bedieneinheit, Licht und ABS aktiv, bis auch die Reserve des eBike-Akkus aufgebraucht ist. Erst bei nahezu vollständig entladem eBike-Akku schaltet sich das eBike und damit das ABS aus.

Vor dem endgültigen Ausschalten leuchtet die Kontrollleuchte noch einmal für ca. 5 Sekunden.

Ab diesem Zeitpunkt ist die ABS-Kontrollleuchte, trotz nicht verfügbarer ABS-Regelung, erloschen. Ist kein oder ein leerer eBike-Akku am eBike vorhanden, so ist das ABS nicht aktiv.

Die Bremsanlage selbst bleibt funktionsfähig, lediglich die ABS-Regelung entfällt.

Laden Sie Ihren eBike-Akku auf, um das eBike inklusive ABS-Funktion wieder aktivieren zu können.

► **WARNUNG – ABS ist bei fehlender Energieversorgung nicht aktiv!**

Bei Energieausfall, leerem oder nicht vorhandenem eBike-Akku ist das ABS nicht aktiv und die ABS-Kontrollleuchte leuchtet nicht.

Wartung und Service

Wartung und Reinigung

► **Servicearbeiten und Reparaturen müssen fachgerecht durchgeführt werden. Defekte Teile dürfen nur gegen Originalteile ausgetauscht werden.**

Lassen Sie Ihr eBike mindestens einmal im Jahr technisch überprüfen (u.a. Mechanik, Aktualität der Systemsoftware). Für Service oder Reparaturen am eBike wenden Sie sich bitte an einen autorisierten Fahrradhändler.

Alle Komponenten inklusive der Antriebseinheit dürfen nicht ins Wasser getaucht oder mit Druckwasser gereinigt werden.

Kundendienst und Anwendungsberatung

Bei allen Fragen zum eBike und seinen Komponenten wenden Sie sich an einen autorisierten Fahrradhändler.

Kontaktdaten autorisierter Fahrradhändler finden Sie auf der Internetseite www.bosch-ebike.com.

Entsorgung und Stoffe in Erzeugnissen

Angaben zu Stoffen in Erzeugnissen finden Sie unter folgendem Link: www.bosch-ebike.com/en/material-compliance.

Werfen Sie eBikes und ihre Komponenten nicht in den Hausmüll!



Antriebseinheit, Bordcomputer inkl. Bedieneinheit, eBike-Akku, Geschwindigkeitssensor, Zubehör und Verpackungen sollen einer umweltgerechten Wiederverwertung zugeführt werden.

Stellen Sie eigenständig sicher, dass personenbezogene Daten vom Gerät gelöscht wurden.

Batterien, die zerstörungsfrei aus dem Elektrogerät entnommen werden können, müssen vor der Entsorgung selbst entnommen und der separaten Batteriesammlung zugeführt werden.



Gemäß der europäischen Richtlinie 2012/19/EU müssen nicht mehr gebrauchsfähige Elektrogeräte und gemäß der europäischen Richtlinie 2006/66/EG müssen defekte oder verbrauchte Akkus/Batterien getrennt gesammelt und einer umweltgerechten Wiederverwertung zugeführt werden.

Die getrennte Sammlung der Elektrogeräte dient der sortenreinen Vorsortierung und unterstützt eine ordnungsgemäße Behandlung und Rückgewinnung der Rohstoffe und schont damit Mensch und Umwelt.

Informationen zur Rücknahme von Elektro-Altgeräten für private Haushalte

Wie im Folgenden näher beschrieben, sind bestimmte Vertrieber zur unentgeltlichen Rücknahme von Altgeräten verpflichtet.

Vertreiber mit einer Verkaufsfläche für Elektro- und Elektronikgeräte von mindestens 400 m² sowie Vertrieber von Lebensmitteln mit einer Gesamtverkaufsfläche von mindestens 800 m², die mehrmals im Kalenderjahr oder dauerhaft Elektro- und Elektronikgeräte anbieten und auf dem Markt bereitstellen, sind verpflichtet,

1. bei der Abgabe eines neuen Elektro- oder Elektronikgeräts an einen Endnutzer ein Altgerät des Endnutzers der gleichen Geräteart, das im Wesentlichen die gleichen Funktionen wie das neue Gerät erfüllt, am Ort der Abgabe oder in unmittelbarer Nähe hierzu unentgeltlich zurückzunehmen; Ort der Abgabe ist auch der private Haushalt, sofern dort durch Auslieferung die Abgabe erfolgt: In diesem Fall ist die Abholung des Altgeräts für den Endnutzer unentgeltlich; und
2. auf Verlangen des Endnutzers Altgeräte, die in keiner äußeren Abmessung größer als 25 cm sind, im Einzelhandelsgeschäft oder in unmittelbarer Nähe hierzu unentgeltlich zurückzunehmen; die Rücknahme darf nicht an den Kauf eines Elektro- oder Elektronikgeräts geknüpft werden und ist auf drei Altgeräte pro Geräteart beschränkt.

Der Vertrieber hat beim Abschluss des Kaufvertrags für das neue Elektro- oder Elektronikgerät den Endnutzer über die Möglichkeit zur unentgeltlichen Rückgabe bzw. Abholung des Altgerätes zu informieren und den Endnutzer nach seiner Absicht zu befragen, ob bei der Auslieferung des neuen Geräts ein Altgerät zurückzugeben wird.

Dies gilt auch bei Vertrieb unter Verwendung von Fernkommunikationsmitteln, wenn die Lager- und Versandflächen für Elektro- und Elektronikgeräte mindestens 400 m² betragen oder die gesamten Lager- und Versandflächen mindestens 800 m² betragen, wobei die unentgeltliche Abholung auf Elektro- und Elektronikgeräte der Kategorien 1 (Wärmeüberträger), 2 (Bildschirmgeräte) und 4 (Großgeräte mit mindestens einer äußeren Abmessung über 50 cm) beschränkt ist. Für alle übrigen Elektro- und Elektronikgeräte muss der Vertrieber geeignete Rückgabemöglichkeiten in zumutbarer Entfernung zum jeweiligen Endnutzer gewährleisten; das gilt auch für Altgeräte, die in keiner äußeren Abmessung größer als 25 cm sind, die der Endnutzer zurückgeben will, ohne ein neues Gerät zu kaufen.



Änderungen vorbehalten.

Safety instructions

General safety instructions



Read all the safety and general instructions.

Failure to observe the safety and general instructions may result in electric shock, fire and/or serious injury.

Save all safety warnings and instructions for future reference.

The term **eBike battery** is used in these instructions to mean all original Bosch eBike rechargeable battery packs from the system generation **the smart system**.

The term **ABS** is used in these instructions to mean all original Bosch eBike anti-blocking systems from the system generation **the smart system**.

- ▶ **The ABS function/usefulness will be significantly impaired if the ABS setting on the eBike is changed from the setting it was delivered with. Impaired performance will significantly increase the risk of injury to the rider and/or damage to the eBike.**
- ▶ **Read and observe all the safety warnings and directions contained in these operating instructions and in the operating instructions of your eBike and the brake manufacturer.**

The safety information in these operating instructions is divided into the following categories:

- **WARNING** – Danger with a moderate degree of risk.
Failure to observe this instruction may result in death or serious injury.
- **CAUTION** – Danger with a low degree of risk.
Failure to observe this instruction may result in minor to moderate injury.
- **NOTE** – Specific information to improve handling.
This is used in reference to operating instructions, checks, adjustments and maintenance work.

Safety Instructions for the ABS

- ▶ **Tampering with the system components is not permitted under any circumstances. The rider must adapt their riding style to the environmental conditions (e.g. available coefficient of friction between the tyres and the ground, steep inclines, weather, additional loads, etc.). Carrying an additional load that changes the vehicle's centre of gravity in any way (e.g. a basket or a child seat on the handlebars), which could increase the tendency to tip over, is not recommended.**
- ▶ **WARNING – tampering with components of the ABS will prevent it from working correctly.**
If any components of the braking system or the ABS are tampered with, modified, or replaced with unauthorised components, this may prevent the ABS from working as it should. Correct operation cannot be guaranteed and there is a greater risk of falling. Servicing and repairs must always be carried out by authorised specialists. Defective parts must always be replaced with original parts.

- ▶ **WARNING – only use the brake fluid specified by the relevant brake manufacturer**

Only the brake fluid intended for the respective foundation brake and specified by the relevant brake manufacturer may ever be used as brake fluid. If another brake fluid is used, correct operation cannot be guaranteed and there is a greater risk of falling. Servicing and repairs must always be carried out by authorised specialists.

- ▶ **WARNING – only use the original brake pads**

Only the original brake pads intended for the respective foundation brake may ever be used as brake pads. If another brake pad is used, correct operation cannot be guaranteed and there is a greater risk of falling over and braking distance will increase. Servicing and repairs must always be carried out by authorised specialists.

- ▶ **WARNING – size of brake discs can only be modified after approval by the eBike manufacturer**

The size of the brake disc on the front wheel can only be modified from the eBike's original equipment by a specialist retailer. The specialist retailer must obtain consent from the eBike manufacturer and an updated software configuration of the ABS. If the size of the brake disc is modified independently, this will prevent the ABS from working correctly. There is a greater risk of falling over.

- ▶ **WARNING – ensure the minimum tread depth of the tyre**

Only the tyres intended for the respective bicycle category may ever be used as tyres. If another tyre is used or the tyre tread depth is less than 1 mm for cycling on the road or 2 mm for cycling off-road, correct operation cannot be guaranteed. There is a greater risk of falling. Servicing and repairs must always be carried out by authorised specialists.

- ▶ **WARNING – specific ABS applications for specific applications**

To cover the applications of ABS, there are four different applications available: Touring, Allroad, Trail and Car-goLJ. The four applications are configured differently and must not be modified. The Allroad and Trail applications give riders the option of switching off the ABS (off mode) because they are not approved for challenging braking conditions. Always adapt your riding style to the present environmental conditions and your personal cycling abilities and also wear appropriate personal protective equipment for the application.

- ▶ **WARNING – ability to switch off the ABS**

If the safety features have been deactivated (the ABS is in off mode), the ABS will not intervene to control the brake, i.e. the bicycle will have the braking behaviour of a normal brake system without ABS. If the brake is operated too strongly, it could cause the front wheel to lock or the rear wheel to lift, and also a potential pitchover. Always adapt your riding style to the present environmental conditions and your personal cycling abilities.

- ▶ **WARNING – ABS increases braking distance.**

The ABS prevents the front wheel from locking. This significantly improves rider safety by reducing the risk of skidding on low-friction surfaces and pitching over on high-

friction surfaces. In some situations, however, system intervention may increase your braking distance. Always adapt your riding style to the present environmental conditions and your personal cycling abilities.

► **WARNING – reckless riding**

The presence of the ABS does not absolve the rider of the need to exercise due caution. The system is primarily designed to provide an additional safeguard in emergency situations. The rider is always responsible for adapting their riding style to the situation on the road.

► **WARNING – braking around corners**

The ABS is a safety system that reduces the risk of the wheels locking. There is an inherently greater risk of falling when braking around corners. The rider is always responsible for adapting their riding style to the situation on the road.

► **WARNING – ABS intervention is limited.**

In extreme riding situations, the ABS may not be able to control the eBike all the way through to a complete stop. The ABS function can be re-enabled for braking by briefly releasing the front-wheel brake. Always adapt your riding style to the present environmental conditions and your personal cycling abilities.

► **WARNING – eBike pitchover**

The ABS is not always able to prevent the eBike pitching over in extreme riding situations (e.g. when carrying a heavy bag with a high centre of gravity or the eBike having a high centre of gravity, e.g. due to the saddle being set high as a result of a small frame, or variations in the road surface or steep descents). Always adapt your riding style to the present environmental conditions and your personal cycling abilities.

► **WARNING – air in the hydraulic system**

If air gets into the brake system, the function and usefulness of the ABS is significantly impaired. The air in the system means that less braking force can be built up, especially following intervention by the ABS, in which the brake lever also moves a little closer to the handlebars. There is an additional risk of crushing to fingers that are not wrapped around the brake lever and remain on the handle while braking. Before every journey, you should therefore apply the brake to check whether there is a clearly noticeable pressure point and whether there is sufficient clearance between the brake lever and the handlebar grip. The pressure point should be at approximately 1/3 of the brake lever travel. In case of doubt, set the brake lever to the maximum possible length of travel. If air finds its way into the brake system, please have it bled by a professional. Always adapt your riding style to the present environmental conditions and your personal cycling abilities.

► **WARNING – check the ABS control unit**

Before every journey, check that the ABS control unit is fitted securely to the fork. If the ABS control unit comes loose, it may fall into the spokes and cause an accident.

► **WARNING – limited function during software updates**

The ABS may be deactivated and there may be no indication from the ABS indicator light during software updates.

We do not recommend riding your eBike during software updates.

► **CAUTION – damage to components or risk of crushing**

Take care not to trap components such as brake lines, cable harnesses or parts of the body between the ABS control unit and the frame. This will help prevent damage to components and bodily injury, even in the event of the handlebars fully locking.

► **NOTE – do not allow brake fluid to come into contact with the control unit.**

When servicing the ABS, make sure that the ABS control unit does not come into contact with brake fluid. If the ABS control unit comes into contact with brake fluid, correct operation over the entire service life cannot be guaranteed. In such cases, clean the ABS control unit of the brake fluid as quickly as possible. Servicing and repairs must only be carried out by professionals.

Privacy notice

When you connect the eBike to the **Bosch DiagnosticTool 3** or replace eBike components, technical information about your eBike (e.g. manufacturer, model, bike ID, configuration data) and the eBike usage (e.g. total riding time, energy consumption, temperature) is transferred to Bosch eBike Systems (Robert Bosch GmbH) for the purposes of processing your inquiry, servicing and product improvement. You can find further information about data processing at www.bosch-ebike.com/privacy-full.

Product Description and Specifications

Intended Use

The **Bosch eBike ABS** (ABS = Anti-Blocking System) of the system generation the **smart system** helps riders to slow down in a more controlled and stable manner. Thanks to the combination of the front wheel ABS and the rear wheel lifting control, the ABS makes cycling safer. During hard braking manoeuvres, the braking pressure of the front brake is controlled and therefore stabilises the riding situation. The ABS must not be modified or removed.

Product features

The numbering of the components shown refers to the illustrations on the graphics pages at the beginning of the manual.

Individual illustrations in these operating instructions may differ slightly from the actual conditions depending on the equipment of your eBike.

- (1) ABS control unit
- (2) Operating unit with ABS indicator light
- (3) Front wheel brake lever
- (4) Brake caliper
- (5) Wheel speed sensor³⁾

(6) Sensor disc

- a) The attachment position may vary depending on the eBike manufacturer.

Technical data

ABS		
Product code		BAS3311 BAS3321
Operating temperature	°C	-5 to +40
Storage temperature	°C	+10 to +40
Protection rating		IP55
Weight, approx.	g	215

Note: For a description of the brakes and how they function, please refer to the instructions provided by the brake manufacturer.

How it works

When the front-wheel brake is operated, the ABS function uses the wheel speed sensors on the front and rear wheels to identify the tendency of the wheel to block and stop turning and limits this by decreasing the braking pressure and thereby stabilising the eBike.

Once the eBike has been stabilised, precise increases in braking pressure bring the front wheel back up to the locking limit. This causes the lever to move a small distance towards the handlebars with every braking impulse. If the front wheel is tending to lock again, the pressure is reduced as before. This process is repeated in order to keep the front wheel at the grip limit at all times and therefore optimise exploitation of the coefficient of friction between the tyres and the ground.

A certain degree of pulsing or vibrating in the brake lever is considered normal and can be expected during operation of the ABS system.

The ABS function is ended when **one** of the following happens:

- The hydraulic accumulator in the ABS control unit is full.
- The eBike comes to a stop.
- The rider releases the brake.

Due to the way the system operates, the ABS can only step in from a minimum speed of **5 km/h**.

In addition to the ABS function, a system has been integrated that detects when the rear wheel lifts off the ground during heavy braking. This means that, within certain limits, forward pitchover can be counteracted during very hard braking manoeuvres.

Fitting

The anti-lock braking system is fully assembled by the manufacturer and must not be modified.

Warning! If you would like to attach other accessories to the handlebars, bear in mind that the handlebars must be able to turn freely at least 60° to either side from the centre position. Steering limiters may need to be fitted.

Operation

- **It is not permitted to attach additional holders to the fork, e.g. for panniers, in conjunction with an ABS.**

Before every journey

Check to ensure that the ABS indicator light is working correctly on the display and/or operating unit whenever you switch the eBike on. You can find more information about this in the section entitled (see "ABS indicator light", page English - 3).

Please check the condition and roadworthiness of the eBike before every journey. It is the eBike rider's responsibility to check the eBike is in perfect working order and fully road-worthy before every journey. Using the eBike with known faults increases the risk of injury to the rider.

Always check to ensure that the front- and rear-wheel brakes are working correctly before setting off.

Check to ensure that the thickness of the brake pads and the brake discs meets the manufacturer's specifications before setting off.

Check the ABS control unit is fitted securely to the fork.

Before the first journey

Familiarise yourself with how the brakes and ABS work and how they respond when you actuate them, for example by practising your braking technique away from busy roads.

The braking power can change over time and a running-in period may be necessary when the brakes are new or when the brake pads have been replaced. For more information about the braking system, refer to the brake manufacturer's instruction manual.

During the journey

Adapt your riding style to the present riding situation, the road conditions and your cycling abilities.

Please be aware that the ABS may increase your braking distance.

On slippery surfaces, the tyres skid more easily and there is a greater risk of falling over. You should therefore reduce your speed, applying the brakes in good time using a steady pressure.

ABS indicator light

The ABS indicator light **must** come on after starting the eBike and **must** go out again once you start riding at a speed of approx. **5 km/h**.

If the indicator light does not go out once you have started riding or comes on while riding, this means that there is a fault with the ABS or there is a shutdown of the ABS functionality indicated by the user. If a display or on-board computer is connected, you will also be shown an error code on this. You can also view a saved error code on the **eBike Flow** app. This means the ABS is no longer active. The brake system will continue working, simply without the control provided by the ABS.

► **Please make sure you have all repairs carried out by a professional.**

The functionality of the rear-wheel brake is not affected by whether or not the ABS is working.

► **WARNING – ABS indicator lamp lit.**

If the ABS indicator lamp is lit, this means that the ABS function is disabled.

Note: The ABS indicator light may come on in extreme riding situations where the front wheel and the rear wheel are turning at very different speeds, for example when riding solely on the rear wheel or if a wheel is turning for an unusually long period without making contact with the ground (assembly stands). This will switch the ABS off. To re-enable the ABS, stop the eBike and restart it (switch it off and on again).

► **CAUTION – faults with the ABS cannot be signalled if the ABS indicator light is defective.**

When starting the eBike, the rider must therefore check to ensure that the ABS indicator light is lit; otherwise the eBike will indicate a critical error by flashing red on the operating unit. Contact a dealer if this happens.

Riding with the eBike battery drained

If the eBike battery's state of charge falls below a defined threshold, the system will disable drive assistance first. The eBike (including display and/or operating unit, light and ABS) will nevertheless remain enabled until the eBike battery's reserve has been used up too. The eBike – and therefore the ABS – will not switch off until the eBike battery is almost completely drained.

The indicator light will come on again for approximately five seconds before the system switches off completely.

From this point onwards, the ABS indicator light will remain off despite ABS control being unavailable. If the eBike is not fitted with a battery or the eBike battery is drained, ABS is disabled.

The brake system will continue working, simply without the control provided by the ABS.

You will need to charge the eBike battery before you can re-enable your eBike and the ABS function.

► **WARNING – ABS will be disabled without a power supply!**

If the power fails, the battery is drained or the eBike battery is not fitted, the ABS will be disabled and the ABS indicator light will not come on.

Maintenance and servicing

Maintenance and cleaning

► **Servicing and repairs must only be carried out by professionals. Defective parts must always be replaced with original parts.**

Have your eBike checked by an expert at least once a year (including mechanical parts, up-to-dateness of system software).

Please have your eBike serviced and repaired by an authorised bicycle dealer.

Do not immerse any components, including the drive unit, in water or clean them with pressurised water.

After-sales service and advice on using products

If you have any questions about the eBike and its components, contact an authorised bicycle dealer.

For contact details of authorised bike dealerships, please visit www.bosch-ebike.com.

Disposal and substances in products

You can find information about substances in products at the following link:

www.bosch-ebike.com/en/material-compliance.

Do not dispose of eBikes and their components with household waste.



The drive unit, on-board computer incl. operating unit, eBike battery, speed sensor, accessories and packaging should be disposed of in an environmentally correct manner.

Check that your personal data has been deleted from the device.

Batteries that can be removed from the power tool without destruction must be removed before disposal itself and sorted for separate battery collection.



In accordance with Directive 2012/19/EU and Directive 2006/66/EC respectively, electronic devices that are no longer usable and defective/drained batteries must be collected separately and recycled in an environmentally friendly manner.

Electrical and electronic equipment are collected separately for pre-sorting by type and helps to ensure that raw materials are treated and recovered properly, thereby protecting people and the environment.

Please return Bosch eBike components that are no longer usable free of charge to an authorised bicycle dealer or to a recycling facility.



Subject to change without notice.



BOSCH

Charger

BPC3200 | BPC3400 | BPC3403



de Originalbetriebsanleitung

en Original operating instructions

fr Notice d'utilisation d'origine

es Instrucciones de servicio originales

pt Manual de instruções original

it Istruzioni d'uso originali

nl Oorspronkelijke gebruiksaanwijzing

da Original brugsanvisning

sv Originalbruksanvisning

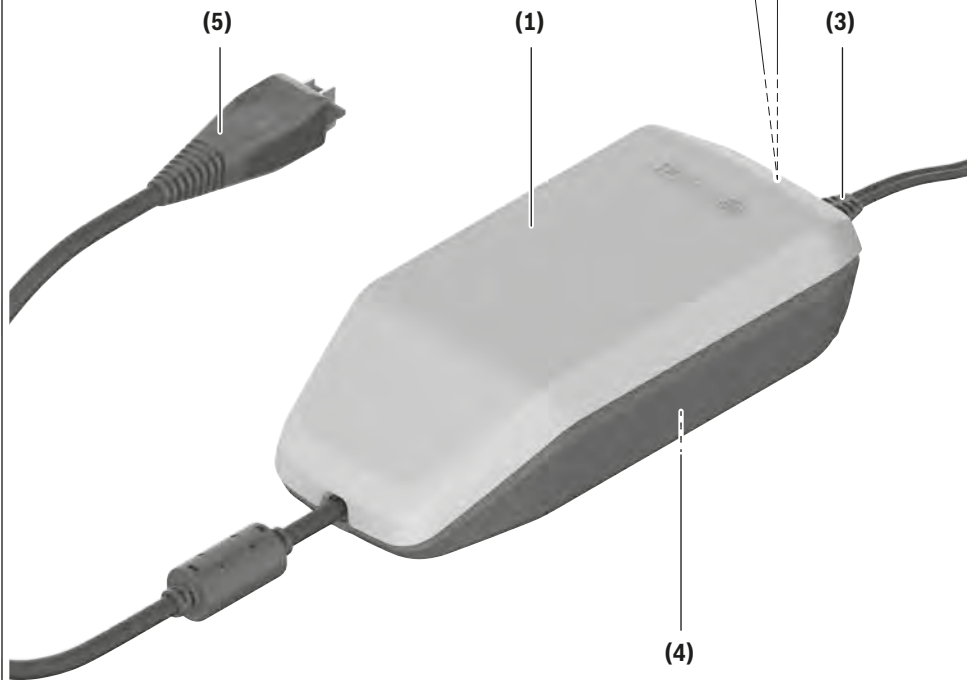
no Original bruksanvisning

fi Alkuperäinen käyttöopas

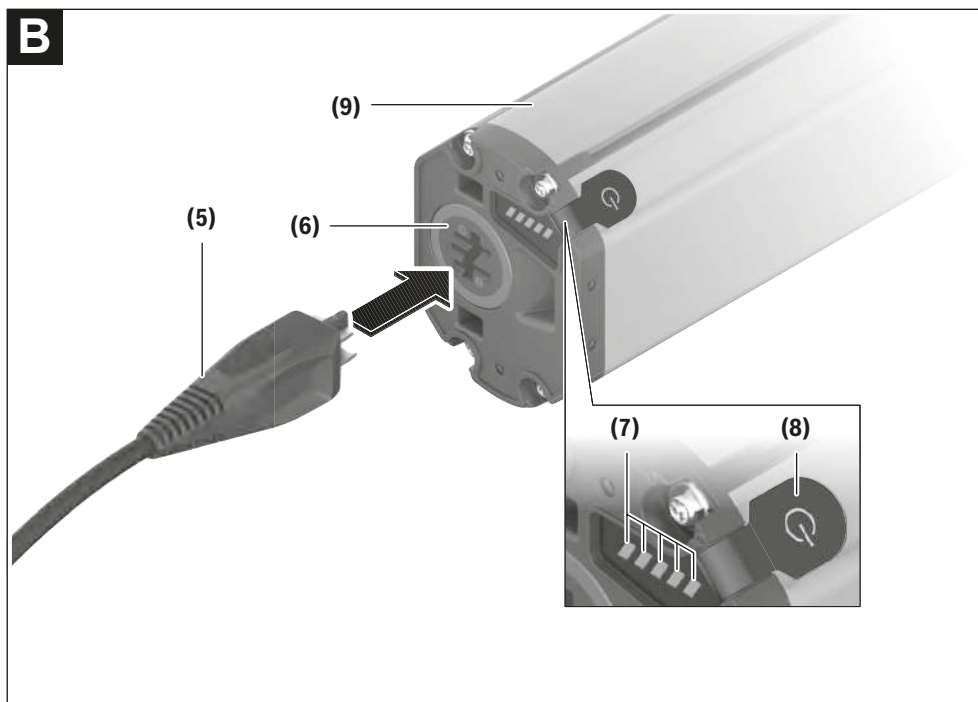
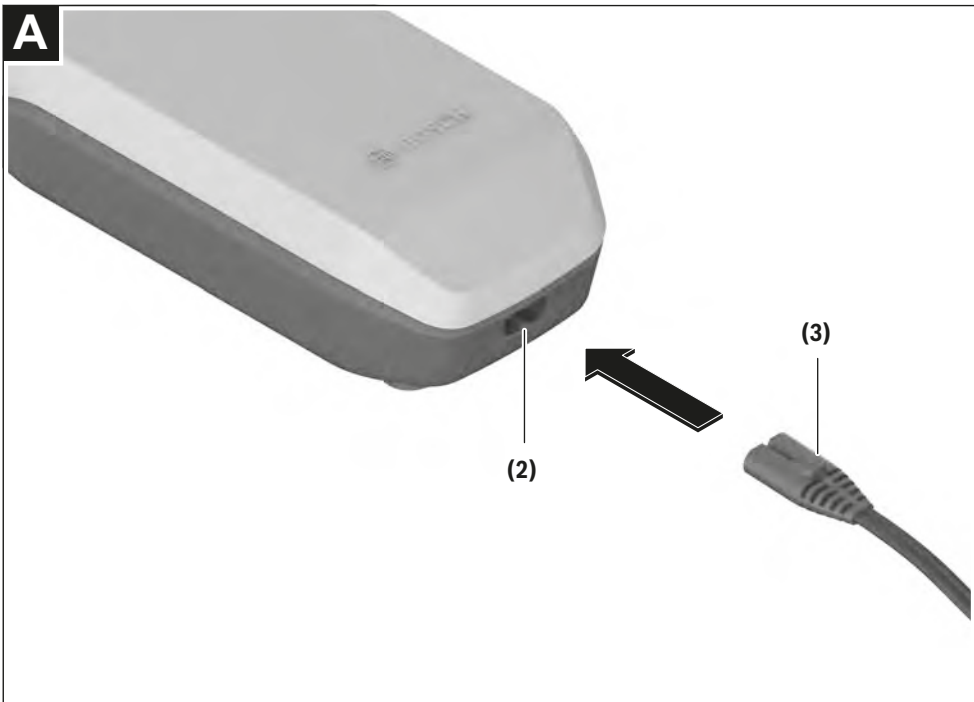
is Þýðing notendahandbókar úr frummáli

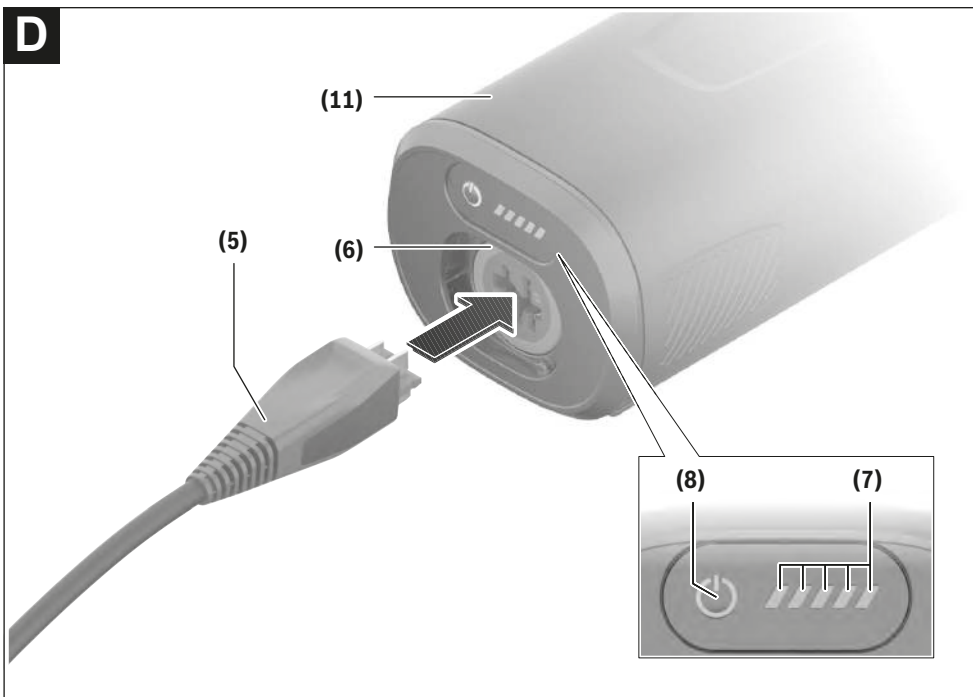
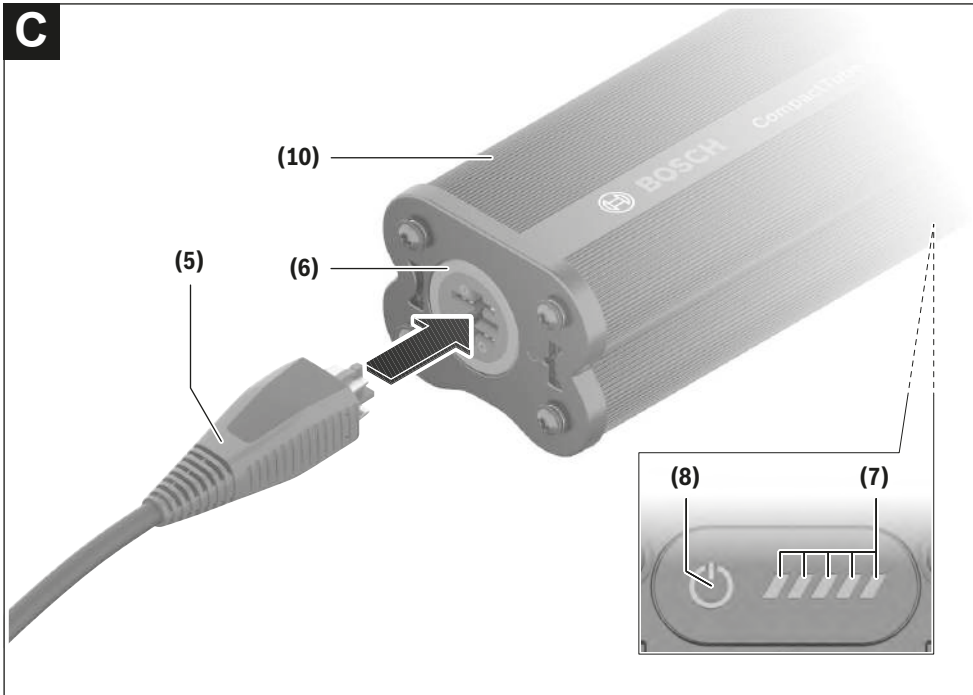
el Πρωτότυπες οδηγίες λειτουργίας

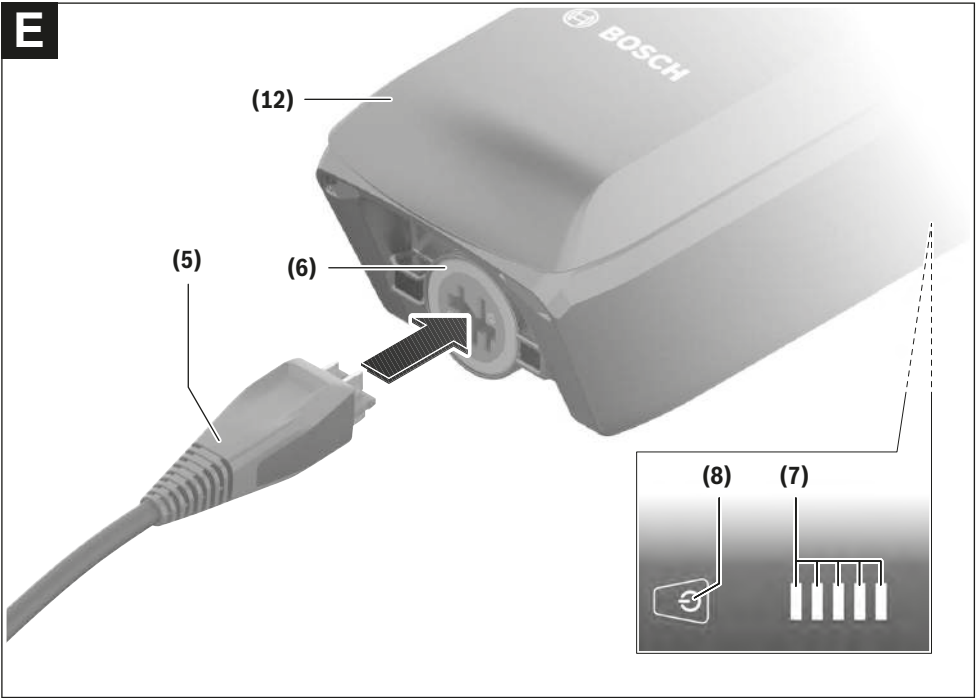
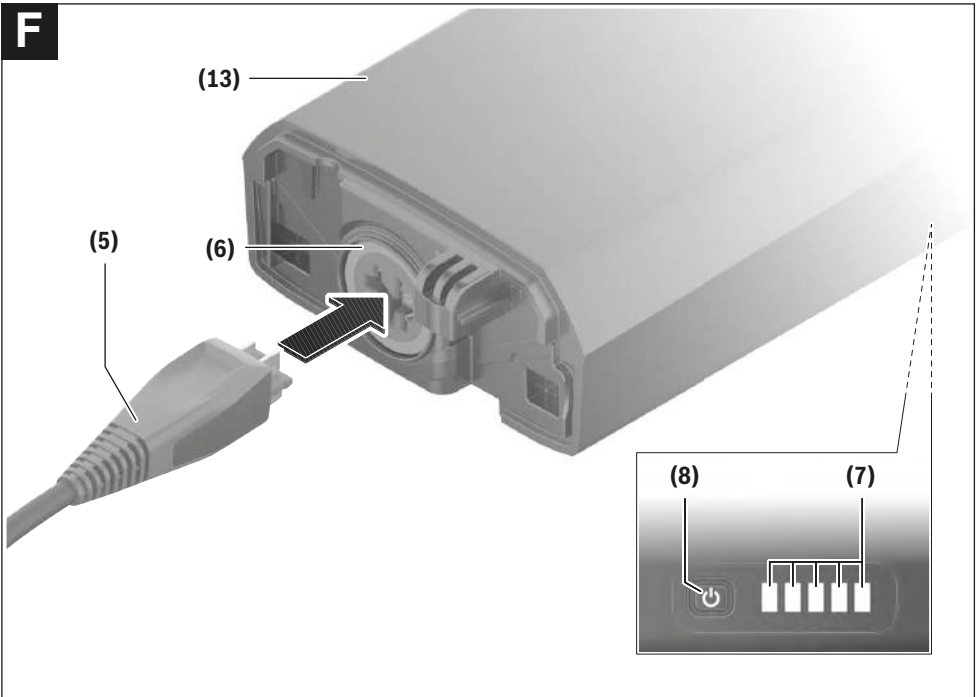


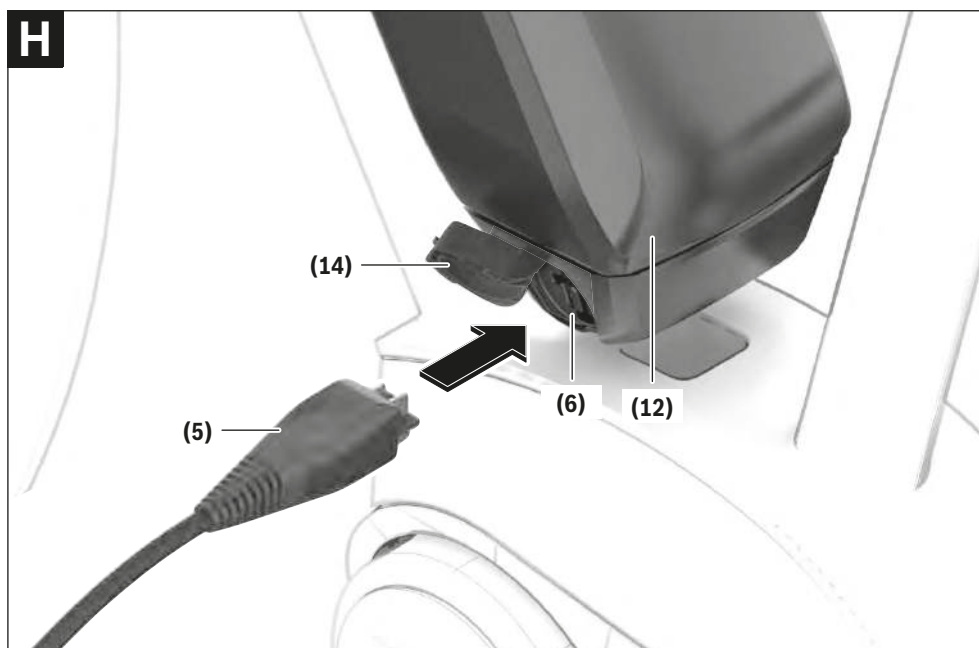
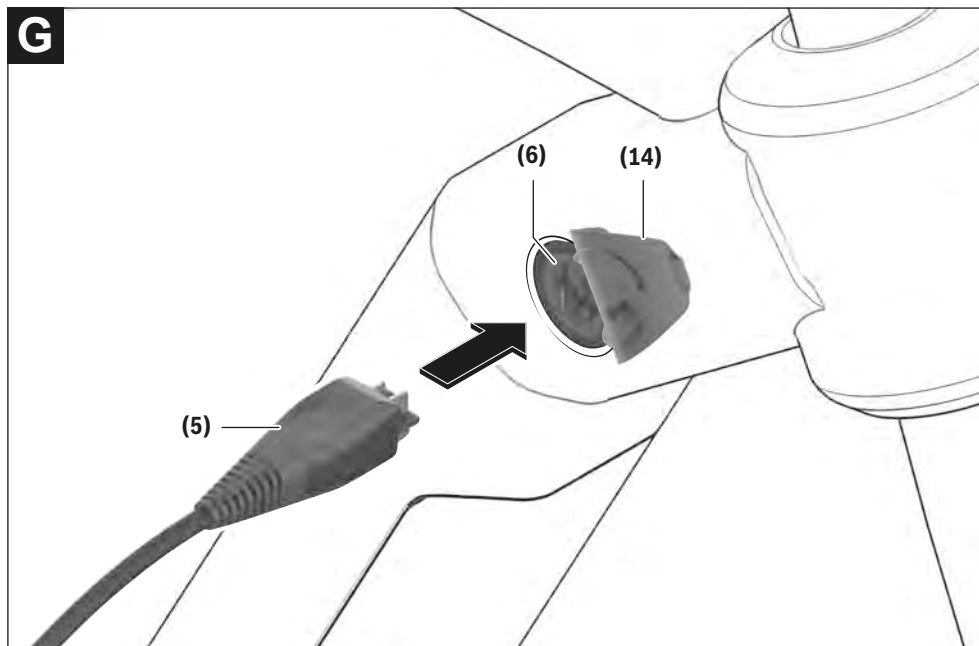


2A/4A Charger

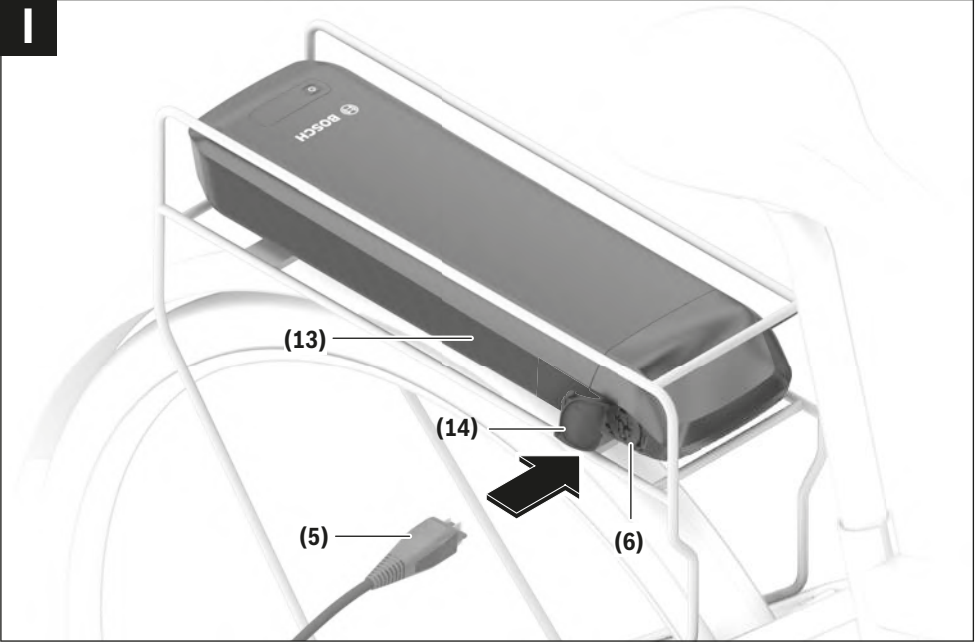




E**F**



I



Sicherheitshinweise



Lesen Sie alle Sicherheitshinweise und Anweisungen. Versäumnisse bei der Einhaltung der Sicherheitshinweise und Anweisungen

können elektrischen Schlag, Brand und/oder schwere Verletzungen verursachen.

Bewahren Sie alle Sicherheitshinweise und Anweisungen für die Zukunft auf.

Der in dieser Betriebsanleitung verwendete Begriff **Ladegerät** bezieht sich auf alle original Bosch Ladegeräte der Systemgeneration **das smarte System**.

Der in dieser Betriebsanleitung verwendete Begriff **eBike-Akku** bezieht sich auf alle original Bosch eBike-Akkus der Systemgeneration **das smarte System**.

- ▶ **Lesen und beachten Sie die Sicherheitshinweise und Anweisungen in allen Betriebsanleitungen des eBike-Systems sowie in der Betriebsanleitung Ihres eBikes.**
- ▶ **Verschließen Sie die Ladebuchse nach dem Laden am eBike sorgfältig mit der Abdeckung.** Damit wird sichergestellt, dass kein Schmutz oder Wasser eindringt.



Halten Sie das Ladegerät von Regen oder Nässe fern. Beim Eindringen von Wasser in ein Ladegerät besteht das Risiko eines elektrischen Schlages.

- ▶ **Laden Sie nur für eBikes zugelassene Bosch Li-Ionen-Akkus ab einer Kapazität von 6,7 Ah (ab 20 Akkuzellen).** Die Akkuspannung muss zur Akku-Ladespannung des Ladegerätes passen. **Laden Sie ausschließlich wiederaufladbare Akkus.** Sonst besteht Brand- und Explosionsgefahr.
- ▶ **Halten Sie das Ladegerät sauber.** Durch Verschmutzung besteht die Gefahr eines elektrischen Schlages.

- ▶ **Überprüfen Sie vor jeder Benutzung Ladegerät, Kabel und Stecker.** Benutzen Sie das Ladegerät nicht, sofern Sie Schäden feststellen. **Öffnen Sie das Ladegerät nicht.** Beschädigte Ladegeräte, Kabel und Stecker erhöhen das Risiko eines elektrischen Schlages.
- ▶ **Betreiben Sie das Ladegerät nicht auf leicht brennbarem Untergrund (z.B. Papier, Textilien etc.) bzw. in brennbarer Umgebung.** Wegen der beim Laden auftretenden Erwärmung des Ladegerätes besteht Brandgefahr.
- ▶ **Seien Sie vorsichtig, wenn Sie das Ladegerät während des Ladevorgangs berühren.** Tragen Sie **Schutzhandschuhe**. Das Ladegerät kann sich insbesondere bei hohen Umgebungstemperaturen stark erhitzen.
- ▶ **Bei Beschädigung oder unsachgemäßem Gebrauch des eBike-Akkus können Dämpfe austreten. Führen Sie Frischluft zu und suchen Sie bei Beschwerden einen Arzt auf.** Die Dämpfe können die Atemwege reizen.
- ▶ **Der eBike-Akku darf nicht unbeaufsichtigt geladen werden.**
- ▶ **Kinder unter 8 Jahren dürfen das Ladegerät nicht verwenden. Kinder ab 8 Jahren und Personen, die aufgrund ihrer physischen, sensorischen oder geistigen Fähigkeiten oder ihrer Unerfahrenheit oder Unkenntnis nicht in der Lage sind, das Ladegerät sicher zu bedienen, dürfen das Ladegerät nur unter Aufsicht oder nach Anweisung durch eine verantwortliche Person benutzen. Beaufsichtigen Sie Kinder bei Benutzung, Reinigung und Wartung. Kinder dürfen nicht mit dem Ladegerät spielen.** Andernfalls besteht die Gefahr von Fehlbedienung und Verletzungen.
- ▶ Auf der Unterseite des Ladegerätes befindet sich ein Aufkleber mit einem Hinweis in englischer Sprache (in der Darstellung auf der Grafikseite mit Nummer **(4)** gekennzeichnet) und mit folgendem Inhalt:

NUR mit BOSCH Lithium-Ionen-Akkus verwenden!

eBike Battery Charger BPC3200
2A Charger
EB12.110.016
Input: 220-240V ~ 50-60Hz 1.0A
Output: 36V = 2A
Made in China
Robert Bosch GmbH
72757 Reutlingen Germany



Use ONLY with BOSCH Li-Ion batteries

eBike Battery Charger BPC3400
4A Charger
EB12.110.001

Input: 220-240 V ~ 50-60 Hz 1.65 A
Output: 36 V = 4 A
Made in Vietnam
Robert Bosch GmbH
72757 Reutlingen, Germany

Li-Ion
Use ONLY with BOSCH Li-Ion batteries



eBike Battery Charger BPC3403

4A Charger

EB12.110.01F

Input: 220-240 V ~ 50-60 Hz 1.65 A

Output: 36 V = 4 A

Made in Vietnam

Robert Bosch GmbH

72757 Reutlingen, Germany

Li-Ion

Use ONLY with BOSCH Li-Ion batteries



Produkt- und Leistungsbeschreibung

Bestimmungsgemäßer Gebrauch

Neben den hier dargestellten Funktionen kann es sein, dass jederzeit Softwareänderungen zur Fehlerbehebung und Funktionsänderungen eingeführt werden.

Die Bosch eBike-Ladegeräte sind ausschließlich zum Laden von Bosch eBike-Akkus bestimmt und dürfen nicht für andere Zwecke verwendet werden.

Die hier dargestellten Bosch eBike-Ladegeräte sind kompatibel mit den Bosch eBike-Akkus der neuen Systemgeneration **das smarte System**.

Das Ladegerät BPC3403 ist nur für das Laden von Bosch eBikes der neuen Systemgeneration **das smarte System** mit einer Unterstützung bis **45 km/h** (Performance Line Speed) bestimmt.

Abgebildete Komponenten

Die Nummerierung der abgebildeten Komponenten bezieht sich auf die Darstellungen auf den Grafikseiten zu Beginn der Anleitung.

Technische Daten

Ladegerät		2A Charger	4A Charger
Produkt-Code		BPC3200	BPC3400 BPC3403 ^{A)}
Nennspannung	V~	220 ... 240	220 ... 240
Frequenz	Hz	50 ... 60	50 ... 60
Akku-Ladespannung	V=	36	36
Ladestrom (max.)	A	2	4
Ladezeit PowerTube 750 ca. ^{B)}	h	11	6
Ladezeit PowerPack 400 ca. ^{B)}	h	6	3,5
Betriebstemperatur	°C	0 ... 40	0 ... 40
Lagertemperatur	°C	10 ... 40	10 ... 40
Gewicht, ca.	kg	0,53	0,7
Schutzart		IP40	IP40

A) zur Nutzung mit Bosch eBikes der neuen Systemgeneration **das smarte System** mit einer Unterstützung bis **45 km/h** (Performance Line Speed)

B) Ladezeiten weiterer eBike-Akkus finden Sie auf der Webseite: www.bosch-ebike.com.

Die Angaben gelten für eine Nennspannung [U] von 230 V. Bei abweichenden Spannungen und in länderspezifischen Ausführungen können diese Angaben variieren.

Einzelne Darstellungen in dieser Betriebsanleitung können, je nach Ausstattung Ihres eBikes, von den tatsächlichen Gegebenheiten geringfügig abweichen.

- (1) Ladegerät
- (2) Gerätebuchse
- (3) Gerätestecker
- (4) Sicherheitshinweise Ladegerät
- (5) Ladestecker
- (6) Buchse für Ladestecker
- (7) Betriebs- und Ladezustandsanzeige
- (8) Ein-/Aus-Taste eBike-Akku
- (9) PowerTube
- (10) CompactTube
- (11) PowerMore
- (12) PowerPack
- (13) Gepäckträger-Akku
- (14) Abdeckung Ladebuchse

Betrieb

Inbetriebnahme

Ladegerät am Stromnetz anschließen (siehe Bild A)

► **Beachten Sie die Netzspannung!** Die Spannung der Stromquelle muss mit den Angaben auf dem Typenschild des Ladegerätes übereinstimmen. Mit 230 V gekennzeichnete Ladegeräte können auch an 220 V betrieben werden.

Stecken Sie den Gerätestecker **(3)** des Netzkabels in die Gerätebuchse **(2)** am Ladegerät.

Schließen Sie das Netzkabel (länderspezifisch) an das Stromnetz an.

Laden des abgenommenen eBike-Akkus (siehe Bilder B-F)

Schalten Sie den eBike-Akku aus und entnehmen Sie ihn aus der Halterung am eBike. Lesen und beachten Sie dazu die Betriebsanleitung des eBike-Akkus.

► **Stellen Sie den eBike-Akku nur auf sauberen Flächen auf.** Vermeiden Sie insbesondere die Verschmutzung der Ladebuchse und der Kontakte, z.B. durch Sand oder Erde.

Stecken Sie den Ladestecker **(5)** des Ladegerätes in die Ladebuchse **(6)** am eBike-Akku.

Laden des eBike-Akkus am eBike (siehe Bilder G-I)

Schalten Sie den eBike-Akku aus. Reinigen Sie die Abdeckung der Ladebuchse **(14)**. Vermeiden Sie insbesondere die Verschmutzung der Ladebuchse und der Kontakte, z.B. durch Sand oder Erde. Heben Sie die Abdeckung der Ladebuchse **(14)** ab und stecken Sie den Ladestecker **(5)** in die Ladebuchse **(6)**.

► **Durch Erwärmung des Ladegeräts beim Laden besteht Brandgefahr. Laden Sie die eBike-Akkus am eBike nur in trockenem Zustand und an brandsicherer Stelle.**

Sollte dies nicht möglich sein, entnehmen Sie den eBike-Akku aus der Halterung und laden ihn an einem geeigneten Ort. Lesen und beachten Sie dazu die Betriebsanleitung des eBike-Akkus.

Ladevorgang

Der Ladevorgang beginnt, sobald das Ladegerät mit dem eBike-Akku bzw. der Ladebuchse am eBike und dem Stromnetz verbunden ist.

Hinweis: Der Ladevorgang ist nur möglich, wenn sich die Temperatur des eBike-Akkus im zulässigen Ladetemperaturbereich befindet.

Hinweis: Während des Ladevorgangs wird die Antriebseinheit deaktiviert.

Das Laden des eBike-Akkus ist mit und ohne Bordcomputer möglich. Ohne Bordcomputer kann der Ladevorgang an der Ladezustandsanzeige **(7)** und gegebenenfalls an der Bedieneinheit beobachtet werden.

Bei angeschlossenem Bordcomputer wird eine entsprechende Meldung auf dem Display ausgegeben.

Der Ladezustand wird mit der Ladezustandsanzeige **(7)** am eBike-Akku, an der Bedieneinheit und gegebenenfalls auf dem Bordcomputer angezeigt.

Während des Ladevorgangs leuchten die LEDs der Ladezustandsanzeige **(7)** am eBike-Akku. Jede dauerhaft leuchtende LED entspricht etwa 20 % Kapazität Aufladung. Die blinkende LED zeigt die Aufladung der nächsten 20 % an.

Ist der eBike-Akku vollständig geladen, erlöschen sofort die LEDs und der Bordcomputer wird ausgeschaltet. Der Ladevorgang wird beendet. Durch Drücken der Ein-/Aus-Taste **(8)** am eBike-Akku kann der Ladezustand für **5** Sekunden angezeigt werden.

Trennen Sie das Ladegerät vom Stromnetz und den eBike-Akku vom Ladegerät.

Beim Trennen vom Ladegerät wird der eBike-Akku automatisch abgeschaltet.

Hinweis: Wenn Sie am eBike geladen haben, verschließen Sie nach dem Ladevorgang die Ladebuchse **(6)** sorgfältig mit der Abdeckung **(14)**, damit kein Schmutz oder Wasser eindringen kann.

Falls das Ladegerät nach dem Laden nicht vom eBike-Akku getrennt wird, schaltet sich das Ladegerät nach einigen Stunden wieder an, überprüft den Ladezustand des eBike-Akkus und beginnt gegebenenfalls wieder mit dem Ladevorgang.

Fehler – Ursachen und Abhilfe

Ursache	Abhilfe
 eBike-Akku defekt	Zwei LEDs am eBike-Akku blinken. An autorisierten Fahrradhändler wenden.
 eBike-Akku zu warm oder zu kalt	Drei LEDs am eBike-Akku blinken. eBike-Akku vom Ladegerät trennen, bis der Ladetemperaturbereich erreicht ist. Schließen Sie den eBike-Akku erst wieder an das Ladegerät an, wenn er die zulässige Ladetemperatur erreicht hat.

Ursache



Das Ladegerät lädt nicht.

Abhilfe

Keine LED blinkt (abhängig vom Ladezustand des eBike-Akkus leuchten eine oder mehrere LEDs dauerhaft).

An autorisierten Fahrradhändler wenden.

Kein Ladevorgang möglich (keine Anzeige am eBike-Akku)

Stecker nicht richtig eingesteckt

Alle Steckverbindungen überprüfen.

Kontakte am eBike-Akku verschmutzt

Kontakte am eBike-Akku vorsichtig reinigen.

Steckdose, Kabel oder Ladegerät defekt

Netzspannung überprüfen, Ladegerät vom Fahrradhändler überprüfen lassen.

eBike-Akku defekt

An autorisierten Fahrradhändler wenden.

Wartung und Service

Wartung und Reinigung

Sollte das Ladegerät ausfallen, wenden Sie sich bitte an einen autorisierten Fahrradhändler.

Reinigen Sie das Ladegerät mit einem trockenen Tuch.

Kundendienst und Anwendungsberatung

Bei allen Fragen zum eBike und seinen Komponenten wenden Sie sich an einen autorisierten Fahrradhändler.

Kontaktdaten autorisierter Fahrradhändler finden Sie auf der Internetseite www.bosch-ebike.com.

Entsorgung und Stoffe in Erzeugnissen

Angaben zu Stoffen in Erzeugnissen finden Sie unter folgendem Link: www.bosch-ebike.com/en/material-compliance.

Werfen Sie eBikes und ihre Komponenten nicht in den Hausmüll!



Antriebseinheit, Bordcomputer inkl. Bedieneinheit, eBike-Akku, Geschwindigkeitssensor, Zubehör und Verpackungen sollen einer umweltgerechten Wiederverwertung zugeführt werden.

Stellen Sie eigenständig sicher, dass personenbezogene Daten vom Gerät gelöscht wurden.

Batterien, die zerstörungsfrei aus dem Elektrogerät entnommen werden können, müssen vor der Entsorgung selbst entnommen und der separaten Batteriesammlung zugeführt werden.



Gemäß der europäischen Richtlinie 2012/19/EU müssen nicht mehr gebrauchsfähige Elektrogeräte und gemäß der europäischen Richtlinie 2006/66/EG müssen defekte oder verbrauchte Akkus/Batterien getrennt gesammelt und einer umweltgerechten Wiederverwertung zugeführt werden.

Die getrennte Sammlung der Elektrogeräte dient der sortenreinen Vorsortierung und unterstützt eine ordnungsgemäße Behandlung und Rückgewinnung der Rohstoffe und schont damit Mensch und Umwelt.

Informationen zur Rücknahme von Elektro-Altgeräten für private Haushalte

Wie im Folgenden näher beschrieben, sind bestimmte Vertreter zur unentgeltlichen Rücknahme von Altgeräten verpflichtet.

Vertreiber mit einer Verkaufsfläche für Elektro- und Elektronikgeräte von mindestens 400 m² sowie Vertreter von Lebensmitteln mit einer Gesamtverkaufsfläche von mindestens 800 m², die mehrmals im Kalenderjahr oder dauerhaft Elektro- und Elektronikgeräte anbieten und auf dem Markt bereitstellen, sind verpflichtet,

1. bei der Abgabe eines neuen Elektro- oder Elektronikgeräts an einen Endnutzer ein Altgerät des Endnutzers der gleichen Geräteart, das im Wesentlichen die gleichen Funktionen wie das neue Gerät erfüllt, am Ort der Abgabe oder in unmittelbarer Nähe hierzu unentgeltlich zurückzunehmen; Ort der Abgabe ist auch der private Haushalt, sofern dort durch Auslieferung die Abgabe erfolgt: In diesem Fall ist die Abholung des Altgeräts für den Endnutzer unentgeltlich; und
2. auf Verlangen des Endnutzers Altgeräte, die in keiner äußeren Abmessung größer als 25 cm sind, im Einzelhandelsgeschäft oder in unmittelbarer Nähe hierzu unentgeltlich zurückzunehmen; die Rücknahme darf nicht an den Kauf eines Elektro- oder Elektronikgeräts geknüpft werden und ist auf drei Altgeräte pro Geräteart beschränkt.

Der Verreiber hat beim Abschluss des Kaufvertrags für das neue Elektro- oder Elektronikgerät den Endnutzer über die Möglichkeit zur unentgeltlichen Rückgabe bzw. Abholung des Altgerätes zu informieren und den Endnutzer nach seiner Absicht zu befragen, ob bei der Auslieferung des neuen Geräts ein Altgerät zurückzugeben wird.

Dies gilt auch bei Vertrieb unter Verwendung von Fernkommunikationsmitteln, wenn die Lager- und Versandflächen für Elektro- und Elektronikgeräte mindestens 400 m² betragen oder die gesamten Lager- und Versandflächen mindestens 800 m² betragen, wobei die unentgeltliche Abholung auf Elektro- und Elektronikgeräte der Kategorien 1 (Wärmeüberträger), 2 (Bildschirmgeräte) und 4 (Großgeräte mit mindestens einer äußeren Abmessung über 50 cm) beschränkt ist. Für alle übrigen Elektro- und Elektronikgeräte muss der Vertreter geeignete Rückgabemöglichkeiten in zumutbarer Entfernung zum jeweiligen Endnutzer gewährleisten; das gilt

auch für Altgeräte, die in keiner äußeren Abmessung größer als 25 cm sind, die der Endnutzer zurückgeben will, ohne ein neues Gerät zu kaufen.



Änderungen vorbehalten.

Safety instructions



Read all the safety and general instructions. Failure to observe the safety and general instructions may result in electric shock,

fire and/or serious injury.

Save all safety warnings and instructions for future reference.

The term **charger** is used in these instructions to mean all original Bosch chargers from the system generation **the smart system**.

The term **eBike battery** is used in these instructions to mean all original Bosch eBike rechargeable battery packs from the system generation **the smart system**.

- ▶ **Read and observe the safety warnings and directions contained in all the eBike system operating instructions and in the operating instructions of your eBike.**
- ▶ **Carefully cover the charging socket with the flap after charging the eBike.** This ensures that no dirt or water gets in.



Do not expose the charger to rain or wet conditions. If water enters a charger, there is a risk of electric shock.

- ▶ **Only charge Li-ion batteries approved for Bosch eBikes from a capacity of 6.7 Ah (from 20 battery cells). The battery voltage must match the battery charging voltage of the charger. Only charge rechargeable batteries.** Otherwise, there is a risk of fire or explosion.
- ▶ **Keep the charger clean.** Dirt poses a risk of electric shock.

- ▶ **Always check the charger, cable and plug before use. Stop using the charger if you discover any damage. Do not open the charger.** Damaged chargers, cables and plugs increase the risk of electric shock.
- ▶ **Do not operate the charger on an easily ignited surface (e.g. paper, textiles, etc.) or in a flammable environment.** There is a risk of fire due to the charger heating up during operation.
- ▶ **Take care if you touch the charger while it is charging. Wear protective gloves.** The charger can get very hot, especially when the ambient temperature is high.
- ▶ **The eBike battery may give off fumes if it becomes damaged or is used incorrectly. Ensure the area is well ventilated and seek medical attention should you experience any adverse effects.** The fumes may irritate the respiratory system.
- ▶ **The eBike battery must not be left unattended while charging.**
- ▶ **Children under the age of 8 must not use the charger. Children aged 8 or older or persons who, owing to their physical, sensory or mental limitations or to their lack of experience or knowledge, are not capable of safely operating the charger may only use the charger under supervision or after having been instructed by a responsible person. Supervise children during use, cleaning and maintenance. Children must not play with the charger.** Otherwise, there is a danger of operating errors and injuries.
- ▶ A sticker in English is adhered to the bottom of the charger (marked **(4)** in the diagram on the graphics page). This says:

Use ONLY with BOSCH lithium-ion rechargeable batteries.

eBike Battery Charger BPC3200
2A Charger
EB12.110.016
Input: 220-240V ~ 50-60Hz 1.0A
Output: 36V $\overline{=}$ 2A
Made in China
Robert Bosch GmbH
72757 Reutlingen Germany



Use ONLY with BOSCH Li-Ion batteries

eBike Battery Charger BPC3400

4A Charger

EB12.110.001

Input: 220-240V ~ 50-60Hz 1.65A

Output: 36V $\overline{=}$ 4A

Made in Vietnam

Robert Bosch GmbH

72757 Reutlingen, Germany

Li-Ion

Use ONLY with BOSCH Li-Ion batteries



eBike Battery Charger BPC3403

4A Charger

EB12.110.01F

Input: 220-240 V~ 50-60 Hz 1.65 A

Output: 36 V= 4 A

Made in Vietnam

Robert Bosch GmbH

72757 Reutlingen, Germany

Li-Ion

Use ONLY with BOSCH Li-Ion batteries



Product description and specifications

Intended Use

In addition to the functions shown here, changes to software relating to troubleshooting and functional modifications may be introduced at any time.

The Bosch eBike chargers are intended exclusively for charging Bosch eBike batteries and must not be used for any other purpose.

The Bosch eBike chargers depicted here are compatible with Bosch eBike batteries from the new system generation **the smart system**.

The BPC3403 charger is only intended for charging Bosch eBikes from the new system generation **the smart system** with assistance up to **45 km/h** (Performance Line Speed).

Product features

The numbering of the components shown refers to the illustrations on the graphics pages at the beginning of the manual.

Technical data

Charger		2A Charger	4A Charger
Product code		BPC3200	BPC3400 BPC3403 ^{A)}
Rated voltage	V~	220 to 240	220 to 240
Frequency	Hz	50 to 60	50 to 60
Battery charging voltage	V=	36	36
Charging current (max.)	A	2	4
Charging time for PowerTube 750, approx. ^{B)}	h	11	6
Charging time for PowerPack 400, approx. ^{B)}	h	6	3.5
Operating temperature	°C	0 to 40	0 to 40
Storage temperature	°C	10 to 40	10 to 40
Weight, approx.	kg	0.53	0.7
Protection rating		IP40	IP40

A) for use with Bosch eBikes from the new system generation **the smart system** with assistance up to **45 km/h** (Performance Line Speed)

B) You can find the charging times for additional eBike batteries at: www.bosch-ebike.com.

The specifications apply to a rated voltage [U] of 230 V. These specifications may vary at different voltages and in country-specific models.

Individual illustrations in these operating instructions may differ slightly from the actual conditions depending on the equipment of your eBike.

- (1) Charger
- (2) Device socket
- (3) Device connector
- (4) Charger safety instructions
- (5) Charging connector
- (6) Socket for charging connector
- (7) Status/battery charge indicator
- (8) eBike battery on/off button
- (9) PowerTube
- (10) CompactTube
- (11) PowerMore
- (12) PowerPack
- (13) Rack-mounted battery
- (14) Charging socket cover

Operation

Start-up

Connecting the charger to the mains (see figure A)

► **Pay attention to the mains voltage.** The voltage of the power source must match the voltage specified on the rating plate of the charger. Chargers marked 230 V can also be operated at 220 V.

Plug the device connector (3) of the power cable into the device socket (2) on the charger.

Connect the power cable (country-specific) to the mains.

Charging the Removed eBike Battery (see figures B-F)

Switch the eBike battery off and remove it from its holder on the eBike. When doing so, read and observe the operating instructions of the eBike battery.

► **Ensure the eBike battery is placed on clean surfaces only.** Avoid getting dirt, e.g. sand or soil, in the charging socket and contacts in particular.

Plug the charging connector (5) of the charger into the charging socket (6) on the eBike battery.

Charging the eBike Battery on the eBike (see figures G-I)

Switch the eBike battery off. Clean the cover of the charging socket (14). Avoid getting dirt, e.g. sand or soil, in the charging socket and contacts in particular. Lift the cover of the charging socket (14) and plug the charging connector (5) into the charging socket (6).

► **There is a risk of fire due to the charger heating up during charging. Ensure the eBike battery on the eBike is completely dry and placed on a fireproof surface before charging.** If this is not possible, remove the eBike battery from the holder and charge it in a more suitable location. When doing so, read and observe the operating instructions of the eBike battery.

Charging process

The charging process begins as soon as the charger is connected to the eBike battery or charging socket on the eBike and to the mains.

Note: The charging process is only possible when the temperature of the eBike battery is within the permitted charging temperature range.

Note: The drive unit is deactivated during the charging process.

The eBike battery can be charged with or without the on-board computer. When charging without the on-board computer, the charging procedure can be observed on the battery charge indicator (7) and, where applicable, on the operating unit.

When the on-board computer is connected, a charging notification appears on the display.

The state of charge is displayed by the battery charge indicator (7) on the eBike battery, the operating unit and, where applicable, the on-board computer.

The LEDs on the eBike battery charge indicator (7) flash during the charging process. Each continuously lit LED represents approximately 20 % of the charging capacity. The flashing LED indicates the next 20 % currently charging.

Once the eBike battery is fully charged, the LEDs go out immediately and the on-board computer is switched off. The charging process is terminated. The state of charge can be displayed for 5 seconds by pressing the on/off button (8) on the eBike battery.



Disconnect the charger from the mains and the eBike battery from the charger.


When the battery is disconnected from the charger, the eBike battery is automatically switched off.

Note: If you have charged the battery on the eBike, carefully close the charging socket (6) with the cover (14) after charging, so that no dirt or water can get in.

If the charger is not disconnected from the eBike battery after charging, after a few hours the charger will switch itself back on, check the state of charge of the eBike battery and begin the charging procedure again if necessary.

Errors – causes and corrective measures

Cause	Corrective measures
 eBike battery defective	Two LEDs flash on the eBike battery. Contact an authorised bike dealership.
 eBike battery too warm or too cold	Three LEDs flash on the eBike battery. Disconnect the eBike battery from the charger until the charging temperature range has been reached. Do not reconnect the eBike battery to the charger until it has reached the correct charging temperature.

Cause	Corrective measures
 <p>The charger is not charging.</p>	<p>No LEDs flashing (one or more LEDs will remain permanently lit depending on the state of charge of the eBike battery).</p> <p>Contact an authorised bike dealership.</p>
Charging not possible (no indicator on eBike battery)	
Connector not attached properly	Check all connections.
eBike battery contacts dirty	Carefully clean the eBike battery contacts.
Plug socket, cable or charger defective	Check the mains voltage, have the charger checked over by a bike dealership.
eBike battery defective	Contact an authorised bike dealership.

Maintenance and servicing

Maintenance and cleaning

If the charger fails, please contact an authorised bike dealership.

Clean the charger using a dry cloth.

After-sales service and advice on using products

If you have any questions about the eBike and its components, contact an authorised bicycle dealer.

For contact details of authorised bike dealerships, please visit www.bosch-ebike.com.

Disposal and substances in products

You can find information about substances in products at the following link:

www.bosch-ebike.com/en/material-compliance.

Do not dispose of eBikes and their components with household waste.



The drive unit, on-board computer incl. operating unit, eBike battery, speed sensor, accessories and packaging should be disposed of in an environmentally correct manner.

Check that your personal data has been deleted from the device.

Batteries that can be removed from the power tool without destruction must be removed before disposal itself and sorted for separate battery collection.



In accordance with Directive 2012/19/EU and Directive 2006/66/EC respectively, electronic devices that are no longer usable and defective/drained batteries must be collected separately and recycled in an environmentally friendly manner.

Electrical and electronic equipment are collected separately for pre-sorting by type and helps to ensure that raw materials are treated and recovered properly, thereby protecting people and the environment.

Please return Bosch eBike components that are no longer usable free of charge to an authorised bicycle dealer or to a recycling facility.



Subject to change without notice.



BOSCH

ConnectModule

BCM3100



- | | | | |
|-----------|--------------------------------------|-----------|-------------------------------------|
| de | Originalbetriebsanleitung | is | Þýðing notendahandbókar úr frummáli |
| en | Original operating instructions | el | Πρωτότυπες οδηγίες λειτουργίας |
| fr | Notice d'utilisation d'origine | | |
| es | Instrucciones de servicio originales | | |
| pt | Manual de instruções original | | |
| it | Istruzioni d'uso originali | | |
| nl | Oorspronkelijke gebruiksaanwijzing | | |
| da | Original brugsanvisning | | |
| sv | Originalbruksanvisning | | |
| no | Original bruksanvisning | | |
| fi | Alkuperäinen käyttöopas | | |



Sicherheitshinweise



Lesen Sie alle Sicherheitshinweise und Anweisungen. Versäumnisse bei der Einhaltung der Sicherheitshinweise und Anweisungen können elektrischen Schlag, Brand und/oder schwere Verletzungen verursachen.

- ▶ **Lesen und beachten Sie die Sicherheitshinweise und Anweisungen in allen Betriebsanleitungen des eBike-Systems sowie in der Betriebsanleitung Ihres eBikes.**
- ▶ **Lassen Sie den Einbau und alle Reparaturen des ConnectModules ausschließlich von einem autorisierten Fachhändler ausführen.** Es bedarf hierzu spezieller Fachkenntnisse. Ein Falscheinbau kann dazu führen, dass das ConnectModule bzw. eBike nicht mehr gesetzeskonform betrieben werden kann.
- ▶ **Das ConnectModule ist mit einer Funkschnittstelle ausgestattet. Es kann daher zu lokalen Betriebseinschränkungen kommen, z.B. in Flugzeugen oder Krankenhäusern.** Beachten Sie dazu auch die Hinweise weiter unten (siehe „Transport“, Seite Deutsch – 2).

Produkt- und Leistungsbeschreibung

Bestimmungsgemäßer Gebrauch

Das ConnectModule ist ausschließlich mit den zugehörigen Features aus der App **eBike Flow** verwendbar. Es ist für die Nutzung daher ein mobiles Endgerät erforderlich, auf dem die App **eBike Flow** heruntergeladen und installiert ist.

Das ConnectModule ist ausschließlich in Verbindung mit einem eBike der Systemgeneration **das smarte System** zu nutzen, insbesondere für das Tracking von eBikes im Fall eines Diebstahls.

Technische Daten

Konnektivitätsmodul		ConnectModule
Produkt-Code		BCM3100
interner Akku	V mAh	4,35 650
externer Batterieanschluss	V	12
Frequenzband LTE Cat-M1	MHz	B1 (2100 MHz) B2 (1900 MHz) B3 (1800 MHz) B4 (1700 MHz) B5 (850 MHz) B8 (900 MHz) B12 (700 MHz) B13 (700 MHz) B20 (800 MHz) B28 (700 MHz)
Sendeleistung	dBm	21
Gewicht, ca.	g	40
Betriebstemperatur	°C	-5 ... +40

Konnektivitätsmodul		ConnectModule
Lagertemperatur	°C	+10 ... +40
Schutzart		IP55

Konformitätserklärung

Hiermit erklärt die Robert Bosch GmbH, Bosch eBike Systems, dass der Funkanlagentyp **ConnectModule** der Richtlinie 2014/53/EU entspricht. Der vollständige Text der EU-Konformitätserklärung ist unter der folgenden Internetadresse verfügbar: www.bosch-ebike.com/conformity.

Betrieb

Die Funktionalität des ConnectModules setzt eine funktionierende GPS- und Mobilfunkverbindung voraus.

Das ConnectModule verfügt über Bewegungssensoren, ein globales Positionsbestimmungssystem und Mobilfunk. Damit kann das ConnectModule verdächtige Bewegungen des eBikes identifizieren, die lokale Position des eBikes feststellen und einen lokalen Alarm erzeugen.

Positions- und Bewegungsdaten werden dem Eigentümer des eBikes in der App **eBike Flow** angezeigt.

Das ConnectModule ermöglicht somit weitere Services, wie z.B. **eBike Alarm**, die dem Endkunden in der App **eBike Flow** bereitgestellt werden. Weitere Informationen zu den einzelnen Services der App **eBike Flow** werden in der App bereitgestellt.

Für die Nutzung dieser Services können Kosten entstehen. Details werden in der App **eBike Flow** angezeigt.

Inbetriebnahme

Sobald ein ConnectModule in einem eBike verbaut ist, kann es über die App **eBike Flow** einmalig aktiviert werden.

Services wie z.B. **eBike Alarm** können über die App **eBike Flow** aktiviert und genutzt werden.



Abhängig vom Betriebssystem des Smartphones kann die App **eBike Flow** kostenlos vom Apple App Store oder vom Google Play Store heruntergeladen werden.

Scannen Sie mit Ihrem Smartphone den Code, um die App **eBike Flow** herunterzuladen.

Die Services des ConnectModules können jederzeit über die App **eBike Flow** deaktiviert werden. Solange der Nutzer über eine gültige Aktivierung verfügt, kann er alle Services reaktivieren.

Eine Deaktivierung des ConnectModules selbst ist nicht vorgesehen.

Ein-/Ausschalten

Das ConnectModule muss nicht separat ein- oder ausgeschaltet werden.

Solange das ConnectModule mit Spannung versorgt wird und entsprechende Services aktiviert sind, sendet es Daten an den Eigentümer des eBikes.

Das ConnectModule verfügt über einen internen Akku, um die Services unabhängig vom eBike-Akku bereitstellen zu

können. Der Ladezustand des internen Akkus kann über die App **eBike Flow** eingesehen werden. Falls der Ladezustand des internen Akkus kritisch ist, sollte ein eBike-Akku eingesetzt und das Bosch eBike-Ladegerät angeschlossen werden.

Einschalten bei aktiviertem eBike Alarm

Wenn Sie bei aktiviertem **<eBike Alarm>** Ihr eBike bewegen, wird der Alarm nicht ausgelöst, sofern Sie Ihr Smartphone bei sich tragen.

Um mit dem eBike losfahren zu können, drücken Sie die Ein-/Aus-Taste Ihrer Bedieneinheit.

Bei einem eBike mit einer Unterstützung bis **45 km/h**, müssen Sie zusätzlich nach dem Einschalten aktiv einen Modus auswählen.

Wartung und Service

Wartung und Reinigung

Das ConnectModule ist wartungsfrei. Bei Schäden oder Ausfall wenden Sie sich direkt an einen autorisierten Fachhändler.

Wenn Services nicht funktionieren, obwohl sie aktiviert sind, wenden Sie sich direkt an Ihren Fahrradhändler, bei dem Sie das ConnectModule erworben haben.

Wenn Sie Ihr eBike zur Wartung bei einem Fahrradhändler abgeben, wird empfohlen, die Services **<eBike Lock>** und **<eBike Alarm>** vorübergehend zu deaktivieren. Damit werden Fehlalarme vermieden.

Transport

Sobald Sie Ihr eBike transportieren (z.B. in einem KFZ-Anhänger, Zug, Flugzeug etc.), empfehlen wir die Deaktivierung aller einzelnen Services oder die Aktivierung der Funktion **<Transportmodus>**. Jegliche Kommunikation des ConnectModules wird dadurch deaktiviert. Damit vermeiden Sie Fehlalarme.

Kundendienst und Anwendungsberatung

Bei allen Fragen zum eBike und seinen Komponenten wenden Sie sich an einen autorisierten Fahrradhändler.

Kontaktdaten autorisierter Fahrradhändler finden Sie auf der Internetseite www.bosch-ebike.com.

Entsorgung und Stoffe in Erzeugnissen

Angaben zu Stoffen in Erzeugnissen finden Sie unter folgendem Link: www.bosch-ebike.com/en/material-compliance.

Werfen Sie eBikes und ihre Komponenten nicht in den Hausmüll!



Antriebseinheit, Bordcomputer inkl. Bedieneinheit, eBike-Akku, Geschwindigkeitssensor, Zubehör und Verpackungen sollen einer umweltgerechten Wiederverwertung zugeführt werden.

Stellen Sie eigenständig sicher, dass personenbezogene Daten vom Gerät gelöscht wurden.

Batterien, die zerstörungsfrei aus dem Elektrogerät entnommen werden können, müssen vor der Entsorgung selbst entnommen und der separaten Batteriesammlung zugeführt werden.



Gemäß der europäischen Richtlinie 2012/19/EU müssen nicht mehr gebrauchsfähige Elektrogeräte und gemäß der europäischen Richtlinie 2006/66/EG müssen defekte oder verbrauchte Akkus/Batterien getrennt gesammelt und einer umweltgerechten Wiederverwendung zugeführt werden.

Die getrennte Sammlung der Elektrogeräte dient der sortenreinen Vorsortierung und unterstützt eine ordnungsgemäße Behandlung und Rückgewinnung der Rohstoffe und schont damit Mensch und Umwelt.

Informationen zur Rücknahme von Elektro-Altgeräten für private Haushalte

Wie im Folgenden näher beschrieben, sind bestimmte Vertreter zur unentgeltlichen Rücknahme von Altgeräten verpflichtet.

Vertreiter mit einer Verkaufsfläche für Elektro- und Elektronikgeräte von mindestens 400 m² sowie Vertreter von Lebensmitteln mit einer Gesamtverkaufsfläche von mindestens 800 m², die mehrmals im Kalenderjahr oder dauerhaft Elektro- und Elektronikgeräte anbieten und auf dem Markt bereitstellen, sind verpflichtet,

1. bei der Abgabe eines neuen Elektro- oder Elektronikgeräts an einen Endnutzer ein Altgerät des Endnutzers der gleichen Geräteart, das im Wesentlichen die gleichen Funktionen wie das neue Gerät erfüllt, am Ort der Abgabe oder in unmittelbarer Nähe hierzu unentgeltlich zurückzunehmen; Ort der Abgabe ist auch der private Haushalt, sofern dort durch Auslieferung die Abgabe erfolgt: In diesem Fall ist die Abholung des Altgeräts für den Endnutzer unentgeltlich; und
2. auf Verlangen des Endnutzers Altgeräte, die in keiner äußeren Abmessung größer als 25 cm sind, im Einzelhandelsgeschäft oder in unmittelbarer Nähe hierzu unentgeltlich zurückzunehmen; die Rücknahme darf nicht an den Kauf eines Elektro- oder Elektronikgeräts geknüpft werden und ist auf drei Altgeräte pro Geräteart beschränkt.

Der Vertreter hat beim Abschluss des Kaufvertrags für das neue Elektro- oder Elektronikgerät den Endnutzer über die Möglichkeit zur unentgeltlichen Rückgabe bzw. Abholung des Altgeräts zu informieren und den Endnutzer nach seiner Absicht zu befragen, ob bei der Auslieferung des neuen Geräts ein Altgerät zurückzugeben wird.

Dies gilt auch bei Vertrieb unter Verwendung von Fernkommunikationsmitteln, wenn die Lager- und Versandflächen für Elektro- und Elektronikgeräte mindestens 400 m² betragen oder die gesamten Lager- und Versandflächen mindestens 800 m² betragen, wobei die unentgeltliche Abholung auf Elektro- und Elektronikgeräte der Kategorien 1 (Wärmeüberträger), 2 (Bildschirmgeräte) und 4 (Großgeräte mit mindestens einer äußeren Abmessung über 50 cm) beschränkt ist. Für alle übrigen Elektro- und Elektronikgeräte muss der Vertreter geeignete Rückgabemöglichkeiten in zumutbarer Ent-

fernung zum jeweiligen Endnutzer gewährleisten; das gilt auch für Altgeräte, die in keiner äußeren Abmessung größer als 25 cm sind, die der Endnutzer zurückgeben will, ohne ein neues Gerät zu kaufen.



Änderungen vorbehalten.

Safety Instructions



Read all the safety and general instructions.

Failure to observe the safety and general instructions may result in electric shock, fire and/or serious injury.

- ▶ **Read and observe the safety warnings and directions contained in all the eBike system operating instructions and in the operating instructions of your eBike.**
- ▶ **Have installation and all repairs to the ConnectModule performed only by an authorised specialist dealer.** Specialist knowledge is required here. Incorrect installation may mean that the ConnectModule or eBike can no longer be operated in a legally compliant manner.
- ▶ **The ConnectModule is equipped with a wireless interface. There may therefore be local operating restrictions, e.g. in aircraft or hospitals.** In this instance, follow the instructions below under (see "Transport", page English – 2).

Product Description and Specifications

Intended Use

The ConnectModule is exclusively for use with the related features from the **eBike Flow** app. Therefore, a mobile device is required, on which the **eBike Flow** app is downloaded and installed.

The ConnectModule is exclusively for use in combination with an eBike from the system generation **the smart system**, particularly for tracking eBikes in the event of theft.

Technical Data

Connectivity module		ConnectModule
Product code		BCM3100
Internal battery	V mAh	4.35 650
External battery connection	V	12
Frequency band LTE Cat-M1	MHz	B1 (2100 MHz) B2 (1900 MHz) B3 (1800 MHz) B4 (1700 MHz) B5 (850 MHz) B8 (900 MHz) B12 (700 MHz) B13 (700 MHz) B20 (800 MHz) B28 (700 MHz)
Transmission power	dBm	21
Weight, approx.	g	40
Operating temperature	°C	-5 to +40
Storage temperature	°C	+10 to +40
Protection rating		IP55

Declaration of Conformity

Robert Bosch GmbH, Bosch eBike Systems, hereby declares that the **ConnectModule** radio communication unit complies with Directive 2014/53/EU. The full text of the EU Declaration of Conformity can be accessed at the following Internet address: www.bosch-ebike.com/conformity.

Robert Bosch GmbH, Bosch eBike Systems, hereby declares that the **ConnectModule** radio communication unit complies with the Radio Equipment Regulations 2017 (SI 2917/1206). The full text of the UK Declaration of Conformity can be accessed at the following Internet address: www.bosch-ebike.com/conformity.



Operation

For the ConnectModule to function, a functioning GPS and mobile connection are prerequisites.

The ConnectModule has motion sensors, a global positioning system and mobile communications. This means the ConnectModule can identify suspicious movements of the eBike, determine the local position of the eBike and generate a local alarm.

Positions and movement data are displayed to the owner of the eBike in the **eBike Flow** app.

The ConnectModule thereby also facilitates other services, such as **<eBike Alarm>**, which is provided for the end customer in the **eBike Flow** app. Additional information regarding the individual services of the **eBike Flow** app are provided in the app.

Costs may be incurred for use of these services. Details are displayed in the **eBike Flow** app.

Starting Operation

As soon as a ConnectModule is installed in an eBike, it can be activated once via the **eBike Flow** app.

Services such as **<eBike Alarm>** can be activated and used via the **eBike Flow** app.



Depending on the smartphone's operating system, the **eBike Flow** app can be downloaded free of charge from the Apple App Store and the Google Play store.

Use your smartphone to scan the code in order to download the **eBike Flow** app.

The ConnectModule services can be deactivated at any time via the **eBike Flow** app. The user can reactivate all services as long as the user has a valid activation.

Deactivation of the ConnectModule itself is not provided.

Switching On and Off

The ConnectModule does not have to be switched on or off separately.

As long as the ConnectModule is supplied with voltage and the relevant services are activated, it sends data to the eBike owner.

The ConnectModule has a internal battery in order to be able to provide the services independently of the eBike battery. The internal battery's state of charge can be viewed via the **eBike Flow** app. If the internal battery's state of charge is critical, an eBike battery should be inserted and the Bosch eBike charger should be connected.

Switching On Whilst eBike Alarm is Active

When you move your eBike whilst the **<eBike Alarm>** is active, the alarm will not go off so long as you have your smartphone with you.

To set off on your eBike, press the on/off button on the operating unit.

For eBikes with assistance up to **45 km/h**, you also need to actively select a mode after turning it on.

Maintenance and servicing

Maintenance and Cleaning

The ConnectModule is maintenance-free. In the event of damage or failure, contact an authorised specialist dealer directly.

If services are not functioning despite being activated, contact your bike dealer directly, from whom you purchased the ConnectModule.

If you are handing in your eBike to a bicycle dealer for maintenance, it is recommended that you temporarily deactivate the services, **<eBike Lock>** and **<eBike Alarm>**. This prevents false alarms.

Transport

As soon as you transport your eBike (e.g. in a vehicle trailer, train, aeroplane, etc.), we recommend deactivating all individual services or activating the **<Transport mode>** function. This also deactivates any ConnectModule communication. This will allow you to prevent false alarms.

After-sales service and advice on using products

If you have any questions about the eBike and its components, contact an authorised bicycle dealer.

For contact details of authorised bike dealerships, please visit www.bosch-ebike.com.

Disposal and substances in products

You can find information about substances in products at the following link:

www.bosch-ebike.com/en/material-compliance.

Do not dispose of eBikes and their components with household waste.



The drive unit, on-board computer incl. operating unit, eBike battery, speed sensor, accessories and packaging should be disposed of in an environmentally correct manner.

Check that your personal data has been deleted from the device.

Batteries that can be removed from the power tool without destruction must be removed before disposal itself and sorted for separate battery collection.



In accordance with Directive 2012/19/EU and Directive 2006/66/EC respectively, electronic devices that are no longer usable and defective/drained batteries must be collected separately and recycled in an environmentally friendly manner.

Electrical and electronic equipment are collected separately for pre-sorting by type and helps to ensure that raw materials are treated and recovered properly, thereby protecting people and the environment.

Please return Bosch eBike components that are no longer usable free of charge to an authorised bicycle dealer or to a recycling facility.



Subject to change without notice.



BOSCH

eShift

enviolo automatic+ (NuVinici optimized) |
Rohloff E-14 Speedhub 500/14 | 3×3 Nine



enviolo

de	Originalbetriebsanleitung	is	Þýðing notendahandbókar úr frummáli	et	Originaalkasutusjuhend
en	Original operating instructions	lv		lv	Originālā lietošanas pamācība
fr	Notice d'utilisation d'origine	el	Πρωτότυπες οδηγίες λειτουργίας	lt	Originali instrukcija
es	Instrucciones de servicio originales	pl	Oryginalna instrukcja obsługi	ja	取扱説明書
pt	Manual de instruções original	cs	Původní návod k obsluze	zh	原廠操作說明書
it	Istruzioni d'uso originali	sk	Pôvodný návod na obsluhu	ko	원본 사용자 설명서
nl	Oorspronkelijke gebruiksaanwijzing	hu	Eredeti használati utasítás		
da	Original brugsanvisning	ro	Instrucțiuni de folosire originale		
sv	Originalbruksanvisning	bg	Оригинално ръководство за експлоатация		
no	Original bruksanvisning	sl	Originalna navodila za uporabo		
fi	Alkuperäinen käyttöopas	hr	Originalne upute za uporabu		



Sicherheitshinweise



Lesen Sie alle Sicherheitshinweise und Anweisungen. Versäumnisse bei der Einhaltung der Sicherheitshinweise und Anweisungen können elektrischen Schlag, Brand und/oder schwere Verletzungen verursachen.

Bewahren Sie alle Sicherheitshinweise und Anweisungen für die Zukunft auf.

► **Lesen und beachten Sie die Sicherheitshinweise und Anweisungen in allen Betriebsanleitungen des eBike-Systems sowie in der Betriebsanleitung Ihres eBikes.**

Der in dieser Betriebsanleitung verwendete Begriff **Antriebseinheit** bezieht sich auf alle original Bosch Antriebseinheiten der Systemgeneration **das smarte System**.

Allgemeine Hinweise

Unter eShift versteht man die Einbindung von elektronischen Schaltsystemen in das eBike der Systemgeneration **das smarte System**.

enviolo

eShift mit enviolo automatic+ (NuVinci optimized)

Über eine vordefinierte Wunschrtrittfrequenz wird automatisch für die jeweilige Geschwindigkeit der optimale Gang eingestellt.

eShift mit dem Bordcomputer Intuvia 100

Bei jedem Gangwechsel wird der eingelegte Gang kurzzeitig im Display eingeblendet.

Da die Antriebseinheit den Schaltvorgang erkennt und deshalb die Antriebsunterstützung kurzzeitig reduziert, ist auch ein Schalten unter Last oder am Berg jederzeit möglich.

Weitere Einstellungen, wie z.B. die gewünschte Trittfrequenz, können über die enviolo App vorgenommen werden. Diese können Sie auf der Internetseite des Schaltungs Herstellers herunterladen.

eShift mit dem Bordcomputer Kiox 300/ Kiox 500

Bei der NuVinci/enviolo Gangschaltung kann die gewünschte Trittfrequenz während der Fahrt über die Bedieneinheit verändert werden.

Drücken Sie die Auswahltaste für mehr als 1 s an Ihrer Bedieneinheit und wählen Sie **<eShift>** aus.

Informationen zur Version Ihrer Schaltung finden Sie im Menü **<Einstellungen>** → **<Mein eBike>** → **<Komponenten>**.

Für mehr Informationen lesen Sie die Betriebsanleitung Ihrer Bedieneinheit.



eShift mit Rohloff E-14 Speedhub 500/14

Mit der Rohloff Speedhub 500/14 schalten Sie die Gänge immer über den Speedhub-Schalthebel.

Wird der Schalthebel gedrückt gehalten, schaltet das System nach dem ersten Gangwechsel in Dreierschritten weiter, bis der kleinste bzw. der größte Gang erreicht ist.

eShift mit dem Bordcomputer Intuvia 100

Bei jedem Gangwechsel wird der eingelegte Gang kurzzeitig im Display eingeblendet.

Da die Antriebseinheit den Schaltvorgang erkennt und deshalb die Antriebsunterstützung kurzzeitig reduziert, ist auch ein Schalten unter Last oder am Berg jederzeit möglich.

eShift mit dem Bordcomputer Kiox 300/ Kiox 500

Der Gang wird immer im Start-Screen angezeigt. Befinden Sie sich auf einem anderen Screen, wird bei einem Gangwechsel der Gang kurz eingeblendet.

Da die Antriebseinheit den Schaltvorgang erkennt und deshalb die Antriebsunterstützung kurzzeitig reduziert, ist auch ein Schalten unter Last oder am Berg jederzeit möglich.

Informationen zur Version Ihrer Schaltung finden Sie im Menü **<Einstellungen>** → **<Mein eBike>** → **<Komponenten>**.

Für mehr Informationen lesen Sie die Betriebsanleitung Ihrer Bedieneinheit.

eShift mit 3×3 Nine

Mit 3×3 Nine schalten Sie die Gänge immer über den Speedhub-Schalthebel.

Wird der Schalthebel gedrückt gehalten, schaltet das System nach dem ersten Gangwechsel in Dreierschritten weiter, bis der kleinste bzw. der größte Gang erreicht ist.

eShift mit dem Bordcomputer Intuvia 100

Bei jedem Gangwechsel wird der eingelegte Gang kurzzeitig im Display eingeblendet.

Da die Antriebseinheit den Schaltvorgang erkennt und deshalb die Antriebsunterstützung kurzzeitig reduziert, ist auch ein Schalten unter Last oder am Berg jederzeit möglich.

eShift mit dem Bordcomputer Kiox 300/ Kiox 500

Der Gang wird immer im Start-Screen angezeigt. Befinden Sie sich auf einem anderen Screen, wird bei einem Gangwechsel der Gang kurz eingeblendet.

Da die Antriebseinheit den Schaltvorgang erkennt und deshalb die Antriebsunterstützung kurzzeitig reduziert, ist auch ein Schalten unter Last oder am Berg jederzeit möglich.

Informationen zur Version Ihrer Schaltung finden Sie im Menü **<Einstellungen>** → **<Mein eBike>** → **<Komponenten>**.

Für mehr Informationen lesen Sie die Betriebsanleitung Ihrer Bedieneinheit.

Safety Instructions



Read all the safety and general instructions.

Failure to observe the safety and general instructions may result in electric shock, fire and/or serious injury.

Save all safety warnings and instructions for future reference.

► Read and observe the safety warnings and directions contained in all the eBike system operating instructions and in the operating instructions of your eBike.

The term **drive unit** is used in these instructions to mean all original Bosch drive units from the system generation **the smart system**.

General Information

eShift is the integration of electronic gear shifting systems into the eBike from the **the smart system** system generation.

enviolo

eShift with enviolo automatic+ (NuVinci optimized)

The optimum gear for each speed is automatically engaged via a predefined desired cadence.

eShift with the Intuvia 100 On-Board Computer

The engaged gear will be shown briefly on the display whenever the gear is shifted.

The drive unit detects the gear shift and briefly reduces the drive assistance level as a result, which means the gear can also be shifted at any time under load or on a hill.

Other settings, such as the required cadence, can be adjusted via the enviolo app. This can be downloaded from the gear system manufacturer's website.

eShift with the Kiox 300/Kiox 500 On-Board Computer

With the NuVinci/enviolo gear shifting, the required cadence can be changed while riding using the operating unit.

Press the select button on your operating unit for more than 1 s and select **<eShift>**.

You can find information about the version of your gear system in the menu **<Settings>** → **<My eBike>** → **<Components>**.

For more information, read the operating instructions for your operating unit.



eShift with Rohloff E-14 Speedhub 500/14

Always use the Speedhub gearstick to shift gears with the Rohloff Speedhub 500/14.

Keeping the gearstick pushed down causes the system to keep shifting gear in increments of three after the first gear change, until the lowest or highest gear is reached.

eShift with the Intuvia 100 On-Board Computer

The engaged gear will be shown briefly on the display whenever the gear is shifted.

The drive unit detects the gear shift and briefly reduces the drive assistance level as a result, which means the gear can also be shifted at any time under load or on a hill.

eShift with the Kiox 300/Kiox 500 On-Board Computer

The gear is always displayed in the start page. If you are on another screen, the gear will be briefly shown on the display each time it is changed.

The drive unit detects the gear shift and briefly reduces the drive assistance level as a result, which means the gear can also be shifted at any time under load or on a hill.

You can find information about the version of your gear system in the menu **<Settings>** → **<My eBike>** → **<Components>**.

For more information, read the operating instructions for your operating unit.

eShift with 3×3 Nine

Always use the Speedhub gearstick to shift gears with 3×3 Nine.

Keeping the gearstick pushed down causes the system to keep shifting gear in increments of three after the first gear change, until the lowest or highest gear is reached.

eShift with the Intuvia 100 On-Board Computer

The engaged gear will be shown briefly on the display whenever the gear is shifted.

The drive unit detects the gear shift and briefly reduces the drive assistance level as a result, which means the gear can also be shifted at any time under load or on a hill.

eShift with the Kiox 300/Kiox 500 On-Board Computer

The gear is always displayed in the start page. If you are on another screen, the gear will be briefly shown on the display each time it is changed.

The drive unit detects the gear shift and briefly reduces the drive assistance level as a result, which means the gear can also be shifted at any time under load or on a hill.

You can find information about the version of your gear system in the menu **<Settings>** → **<My eBike>** → **<Components>**.

For more information, read the operating instructions for your operating unit.



FALTER 

IXGO

BICO Zweirad Marketing GmbH

Strothweg 5

33415 Verl

Tel.: 0 52 46 / 92 01-0

Fax: 0 52 46 / 92 01-16

www.falster-bikes.de

www.ixgo.bikes

www.vii-bikes.de

www.bikeundco.de

FALTER & IXGO SIND
QUALITÄTSMARKEN VON

